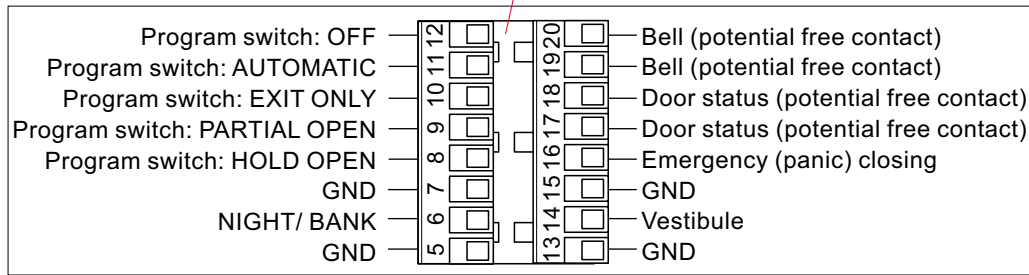
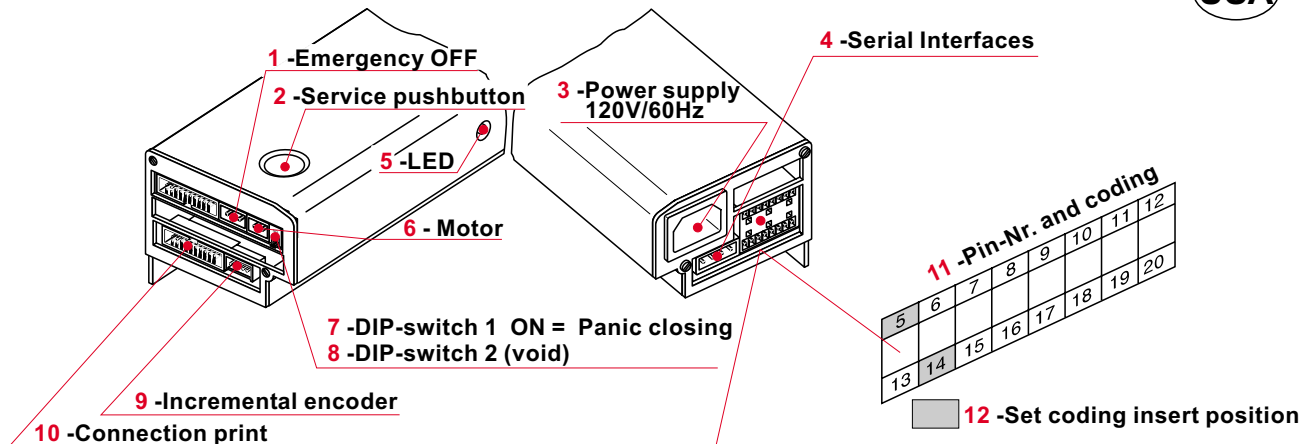




Control system

USA



1

Schéma de branchement

Logique de Comande

- 20 ⊗ — Sonette (contact sans potentiel)
 - 19 ⊗ — Sonette (contact sans potentiel)
 - 18 ⊗ — Etat porte (contact sans potentiel)
 - 17 ⊗ — Etat porte (contact sans potentiel)
 - 16 ⊗ — Fermeture panique
 - 15 ⊗ — Masse (0V)
 - 14 ⊗ — Sas
 - 13 ⊗ — Masse (0V)
 - 12 ⊗ — Commutateur ARRÊT
 - 11 ⊗ — Commutateur AUTOMATIQUE
 - 10 ⊗ — Commutateur SORTIE
 - 9 ⊗ — Commut. OUVERTURE PARTIELLE
 - 8 ⊗ — Commut. OUVERTURE PERMANETE
 - 7 ⊗ — Masse (0V)
 - 6 ⊗ — Nuit/Banque
 - 5 ⊗ — Masse (0V)
- 1 -Arrêt d'urgence
 - 2 -Bouton de service
 - 3 -Secteur 120V/60Hz
 - 4 -Interface série
 - 5 -LED
 - 6 -Moteur
 - 7 -DIP-switch1 ON = Fermeture panique
 - 8 -DIP-switch 2
 - 9 -Tachymètre
 - 10 -Branchement -Platine de connexion
 - 11 -Broche et code
 - 12 -Position de fiche codée

F

Esquema de conexiones

Unidad de mando

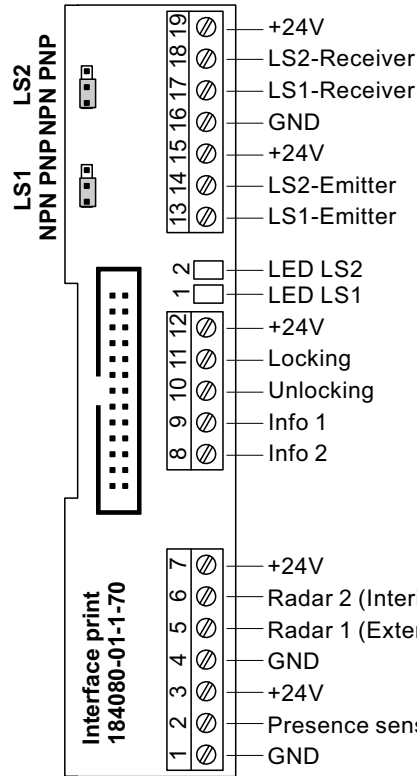
- 20 ⊗ — Timbre (contacto libre de potencial)
 - 19 ⊗ — Timbre (contacto libre de potencial)
 - 18 ⊗ — Estado de la puerta (cont. libre pot.)
 - 17 ⊗ — Estado de la puerta (cont. libre pot.)
 - 16 ⊗ — Cierre de emergencia
 - 15 ⊗ — GND
 - 14 ⊗ — Control esclusa-entrada
 - 13 ⊗ — GND
 - 12 ⊗ — Programador: CERRADO
 - 11 ⊗ — Programador: AUTOMATICO
 - 10 ⊗ — Programador: SALIDA
 - 9 ⊗ — Programador: APERTURA PARCIAL
 - 8 ⊗ — Programador: ABIERTO
 - 7 ⊗ — GND (toma de tierra-Común)
 - 6 ⊗ — NOCHE/BANCO
 - 5 ⊗ — GND
- 1 -Desconexión de emergencia
 - 2 -Pulsador de puesta en marcha
 - 3 -Alimentación a red eléctrica 120V/60Hz
 - 4 -Interfaces serie
 - 5 -LED
 - 6 -Motor
 - 7 -Interruptor DIP 1 Conectado=Cierre de emergencia
 - 8 -Interruptor DIP 2
 - 9 -Cuentavueltas (ENCODER)
 - 10 -Placa de conexiones PCB
 - 11 -Número de pin y codigo
 - 12 -Ajustar posición de pines

E



Wiring diagram sensor interface PC board

USA



2

Schéma de connexion Platine de connexion

F

- 19 ⊗ + 24 V
- 18 ⊗ Récepteur LS 2
- 17 ⊗ Récepteur LS 1
- 16 ⊗ Masse (0V)
- 15 ⊗ + 24 V
- 14 ⊗ Emetteur LS 2
- 13 ⊗ Emetteur LS 1
- LED 2
- LED 1
- 12 ⊗ + 24 V
- 11 ⊗ Verrouillage
- 10 ⊗ Déverrouillage
- 9 ⊗ Retour 1
- 8 ⊗ Retour 2
- 7 ⊗ + 24 V
- 6 ⊗ Radar 2 (intérieur)
- 5 ⊗ Radar 1 (extérieur)
- 4 ⊗ Masse (0V)
- 3 ⊗ + 24 V
- 2 ⊗ Capteur de présence
- 1 ⊗ Masse (0V)
- LS2 ⊗ PNP
- LS2 ⊗ NPN
- LS1 ⊗ PNP
- LS1 ⊗ NPN

Diagrama de conexiones - Placa de de conexiones

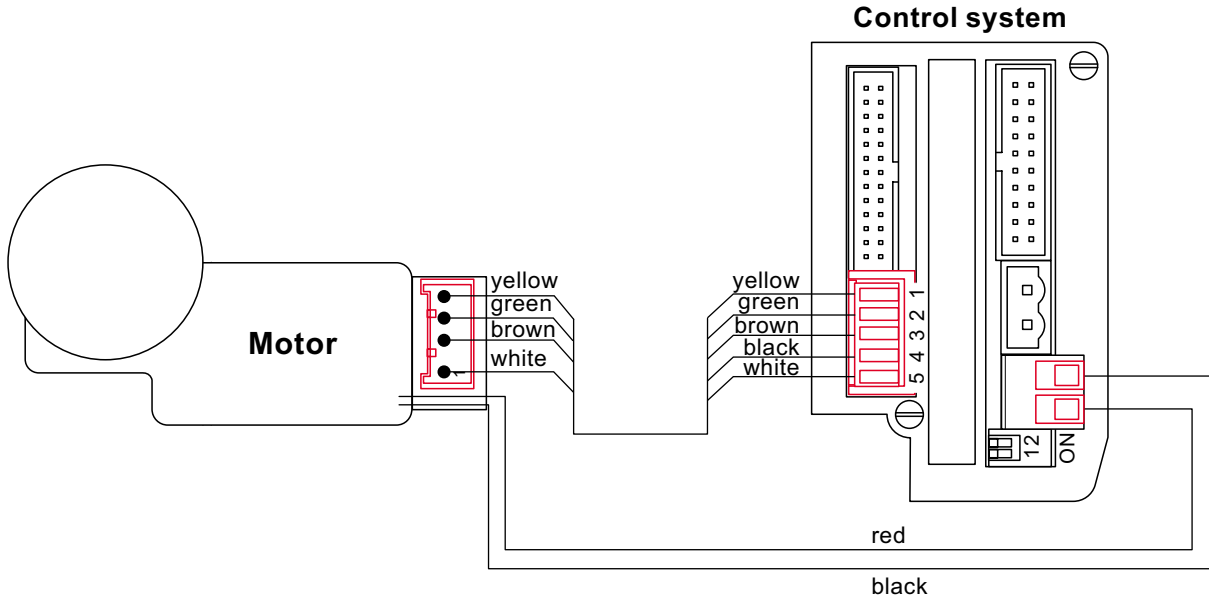
E

- 19 ⊗ + 24 V
- 18 ⊗ LS 2 Receptor
- 17 ⊗ LS 1 Receptor
- 16 ⊗ GND
- 15 ⊗ + 24 V
- 14 ⊗ LS 2 Emisor
- 13 ⊗ LS 1 Emisor
- LED 2
- LED 1
- 12 ⊗ + 24 V
- 11 ⊗ Bloqueo
- 10 ⊗ Desbloqueo
- 9 ⊗ Info 1
- 8 ⊗ Info 2
- 7 ⊗ + 24 V
- 6 ⊗ Radar 2 (detector interno)
- 5 ⊗ Radar 1 (detector externo)
- 4 ⊗ GND
- 3 ⊗ + 24 V
- 2 ⊗ Detector de presencia
- 1 ⊗ GND
- LS2 ⊗ PNP
- LS2 ⊗ NPN
- LS1 ⊗ PNP
- LS1 ⊗ NPN



Wiring diagram - Motor

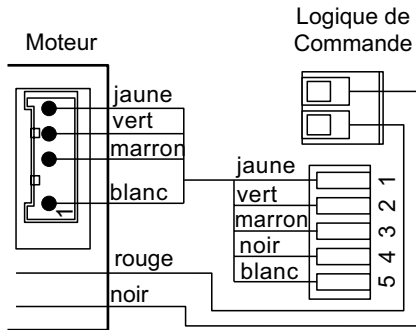
USA



3

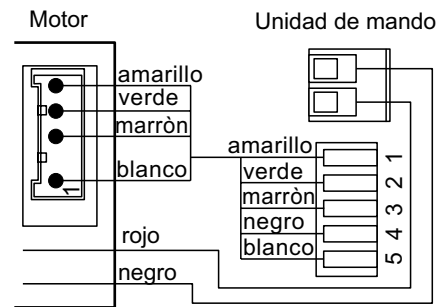
F

Schema de branchement moteur



E

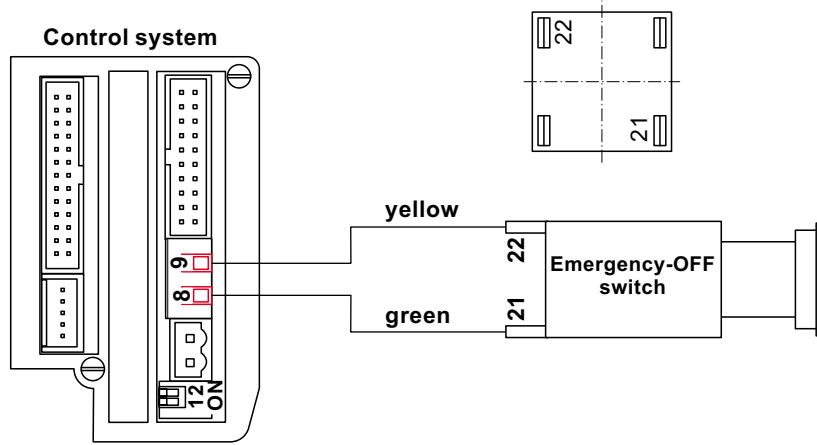
Diagrama de conexiones del motor





Wiring diagram breakout-cutoff switch

USA



4

Schéma de branchement bouton d'arrêt d'urgence

F

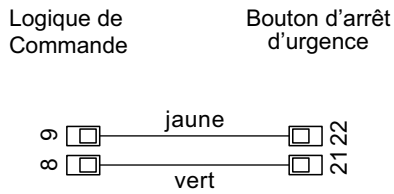
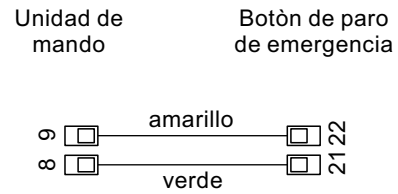


Diagrama de conexiones del botón de paro de emergencia

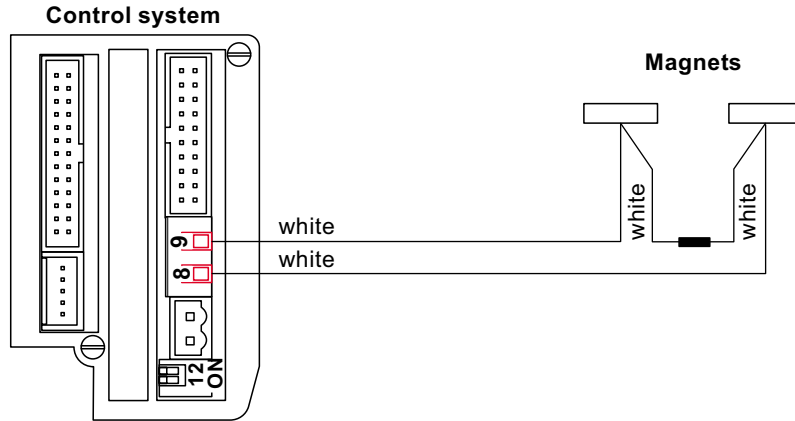
E





Wiring diagram breakout-cutoff switch (optional)

USA



Bipart dual magnets shown
(single magnet for single slide)

4a

Schéma de branchement "Full-Break-Out" bouton

F

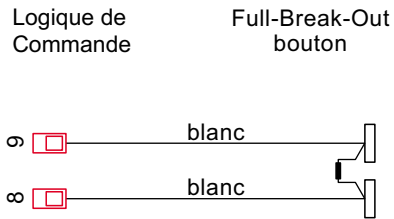
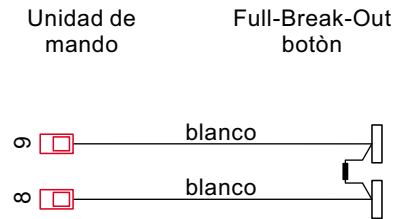


Diagrama de conexiones del "Full-Break-Out" botón

E

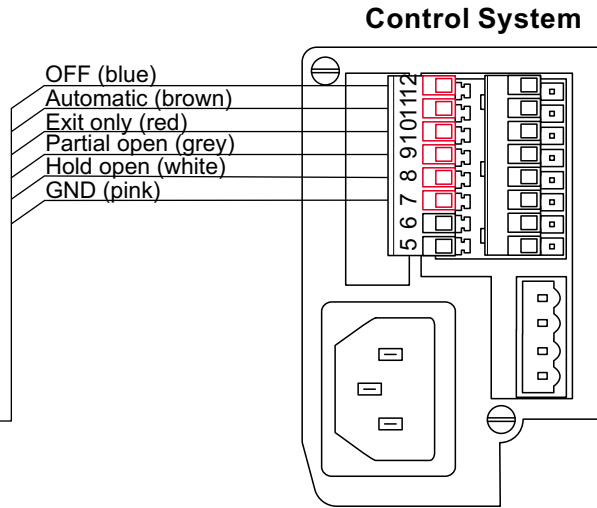
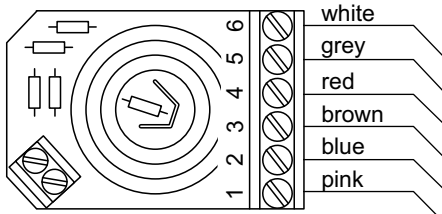




Wiring diagram program switch

USA

Program switch 5 position
191360-01-1-50



5

Schema de branchement commutateur de programmes

F

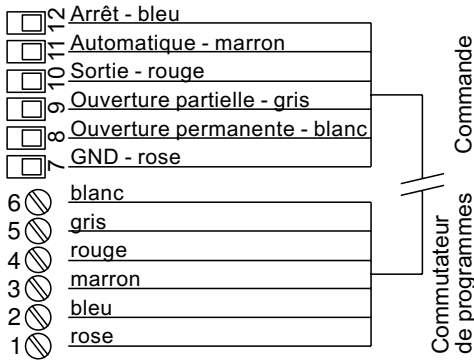
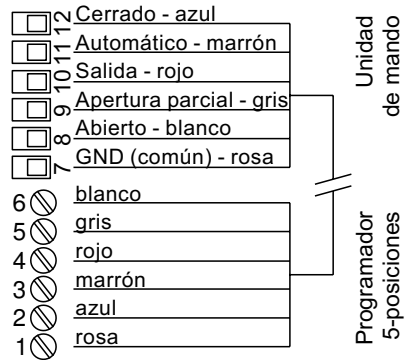


Diagrama de conexiones del programador

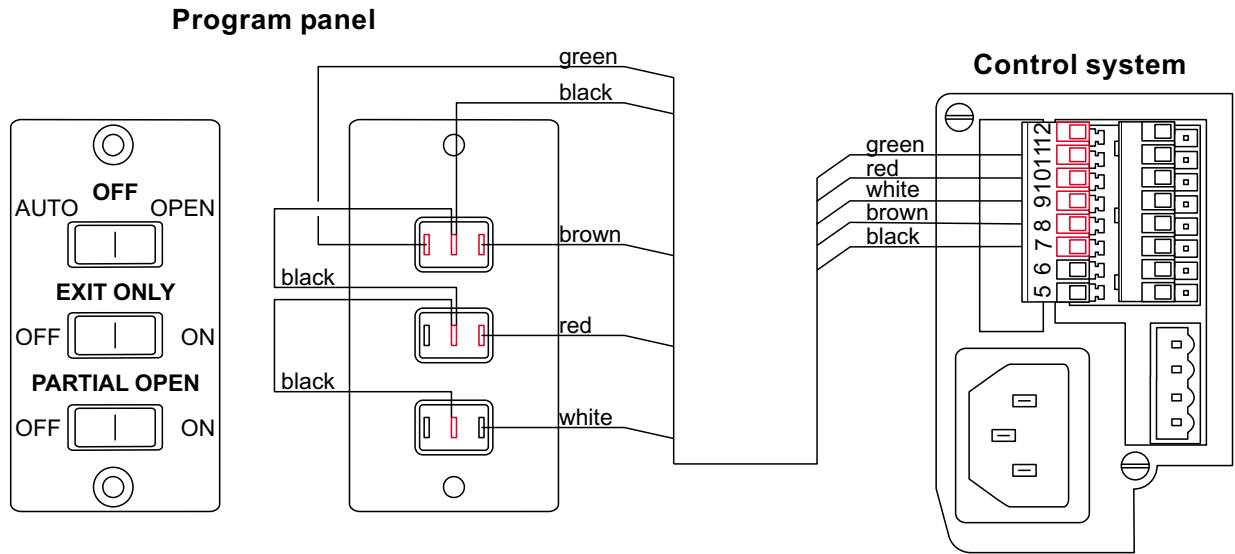
E





Wiring diagram program panel

USA



5a

Schema de branchement panel de programmes

F

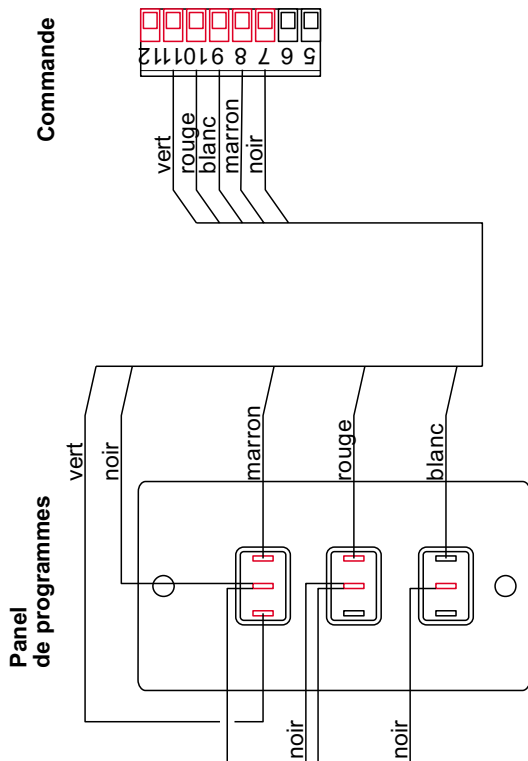
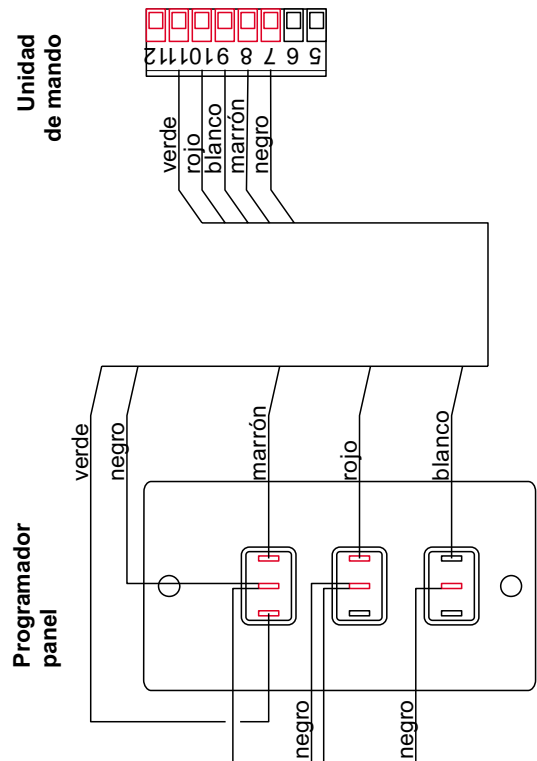


Diagrama de conexiones del programador panel

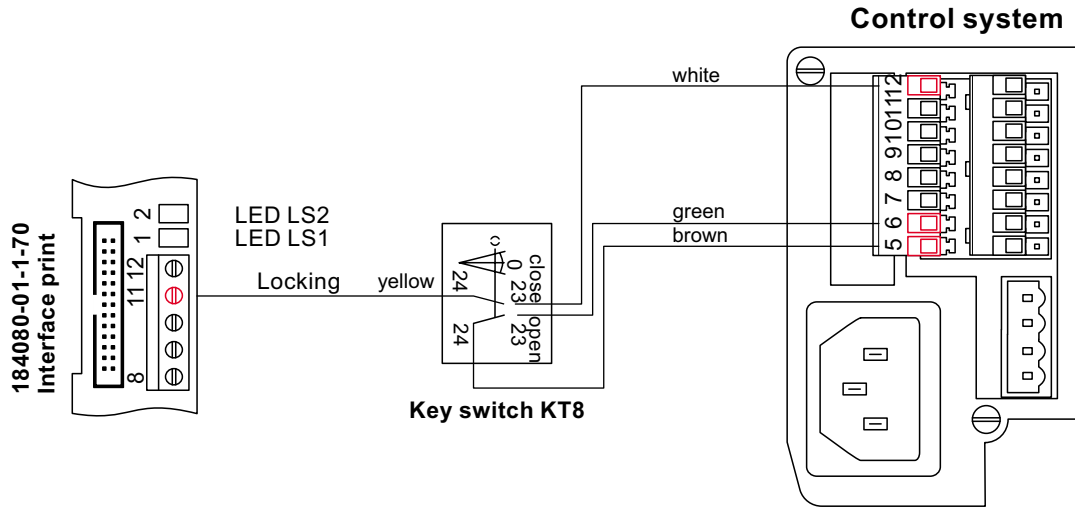
E





Wiring diagram key switch

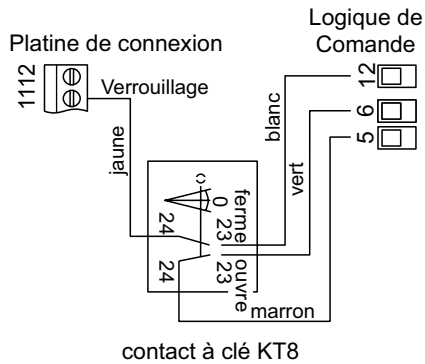
USA



6

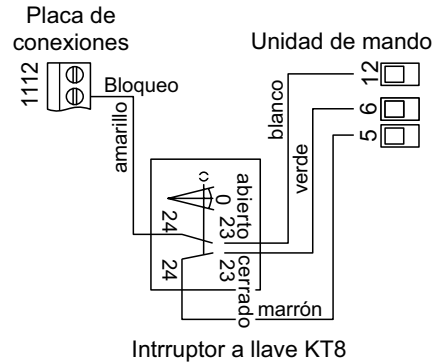
F

Schema de branchement du contact à clé KT 8



E

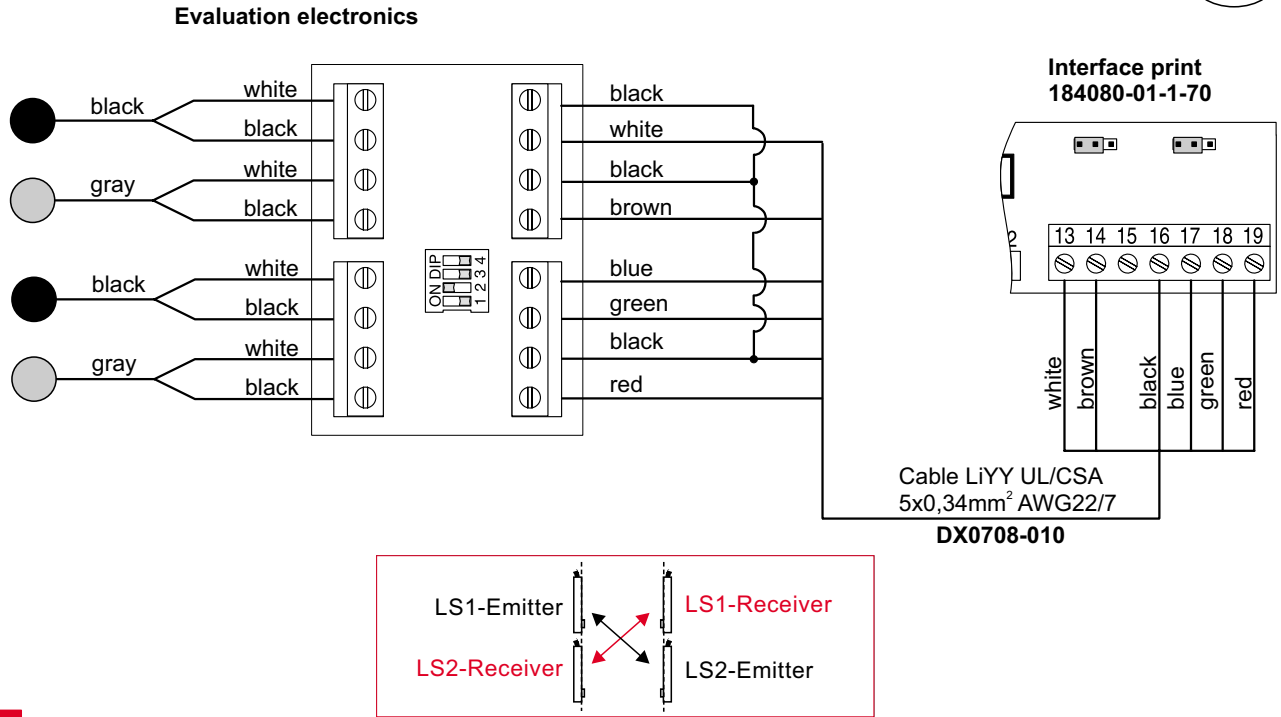
Diagrama de conexiones del interruptor a llave KT 8





Wiring Diagram - light beams Microcell 3D

USA



7a

Schéma de connexion - barrières lumineuses Microcell 3D

F

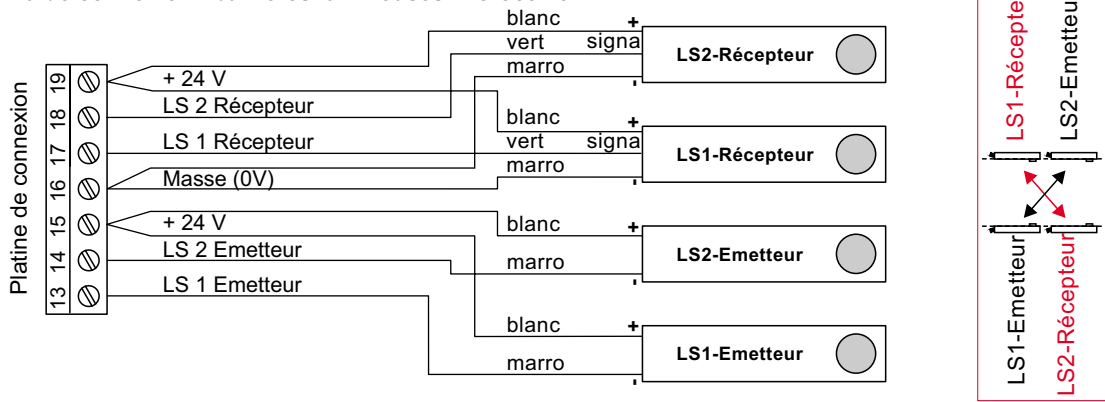
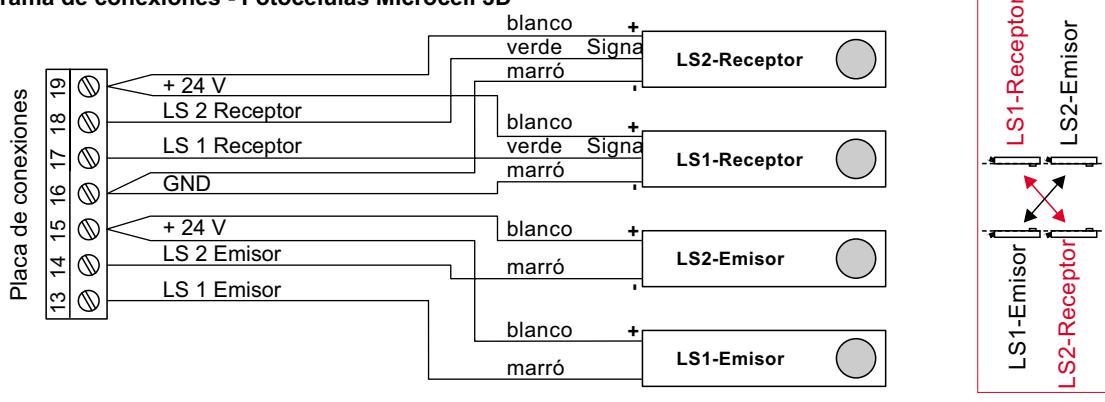


Diagrama de conexiones - Fococélulas Microcell 3D

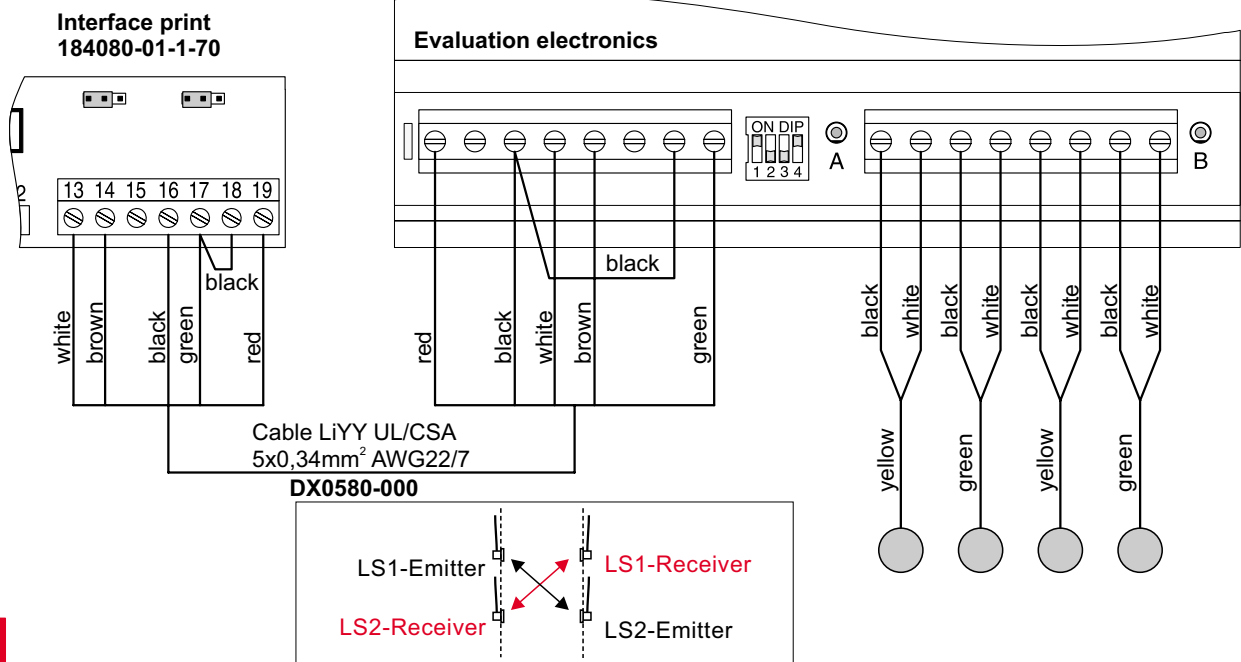
E





Wiring Diagram - light beams SBK 122

USA



7b

Schéma de connexion - barrières lumineuses

F

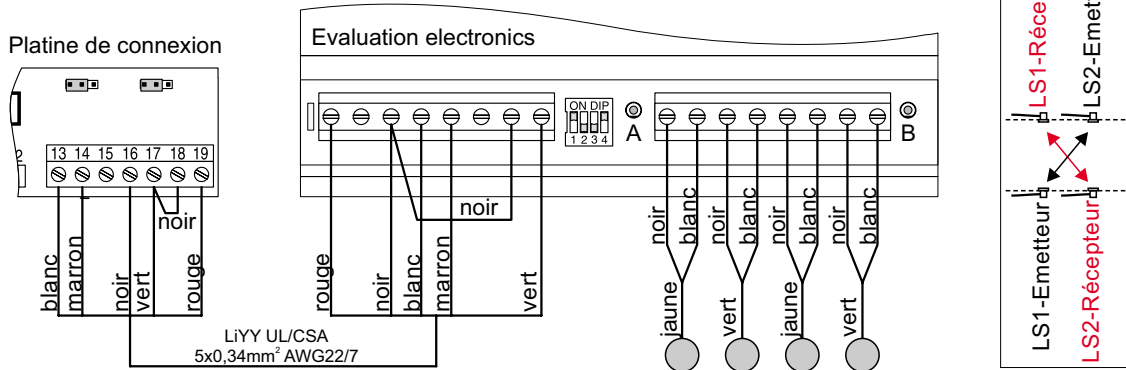
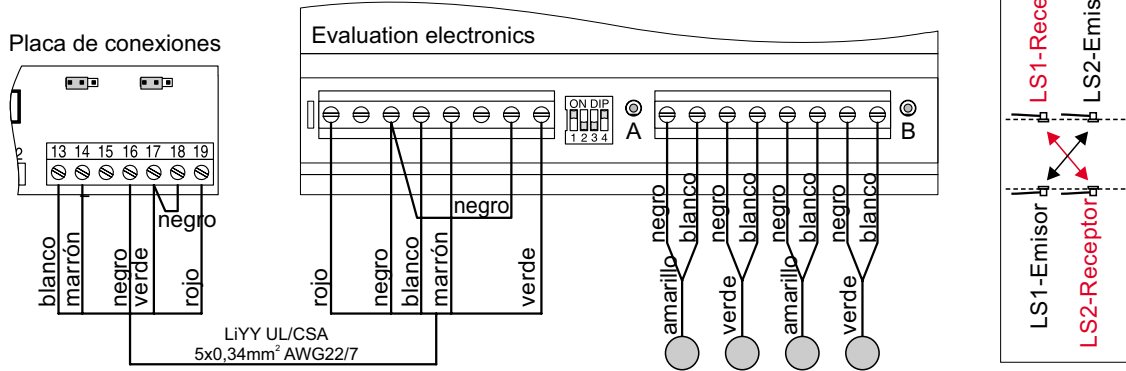


Diagrama de conexiones - Fococélulas

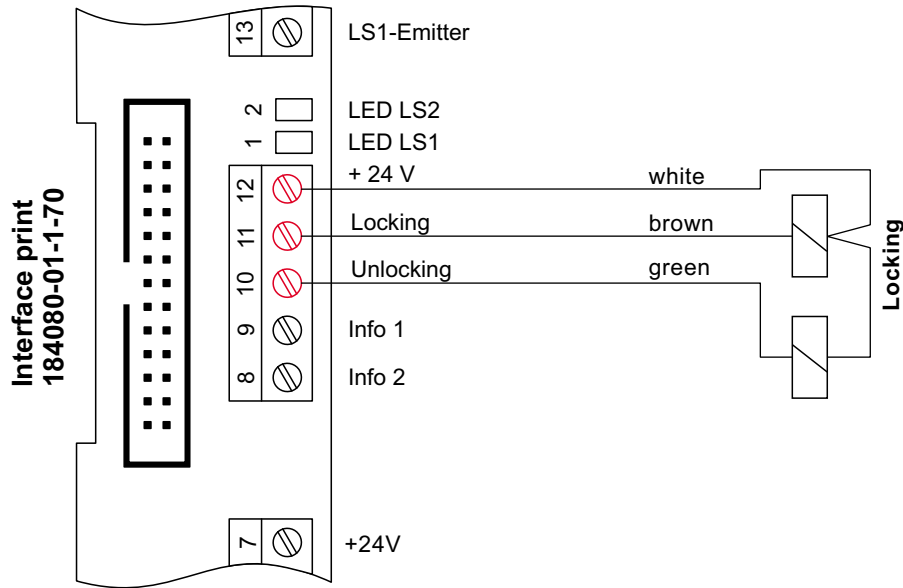
F





Wiring diagram locking

USA



8

Schema de branchement du verrouillage à crochet

F

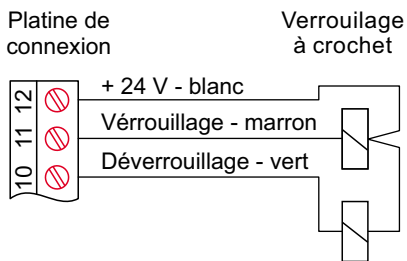
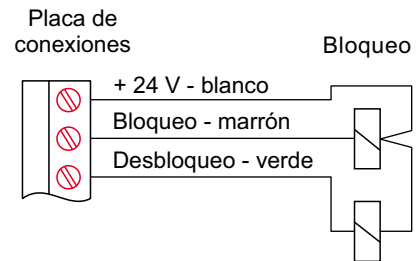


Diagrama de conexiones - del bloqueo

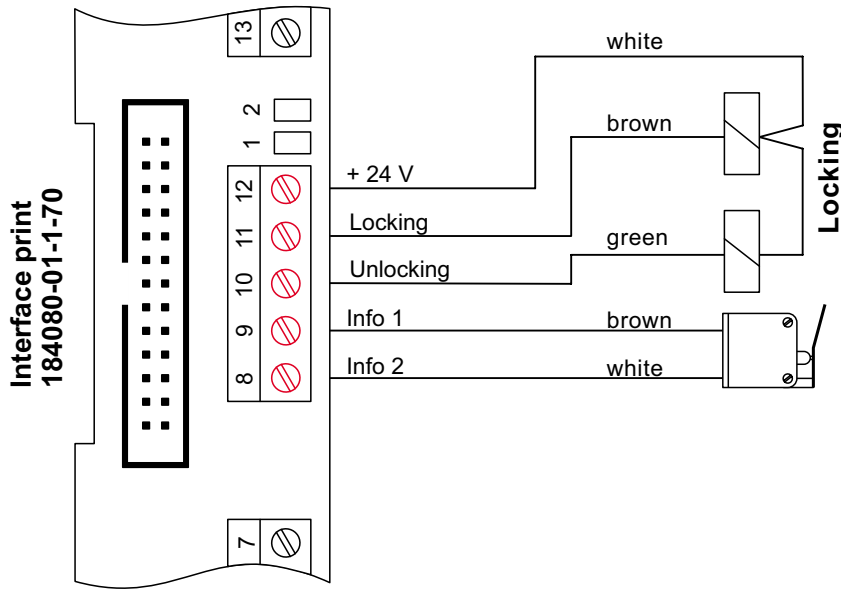
E





Wiring diagram locking with additional locking contact

USA



8a

Schema de branchement du verrouillage à crochet

F

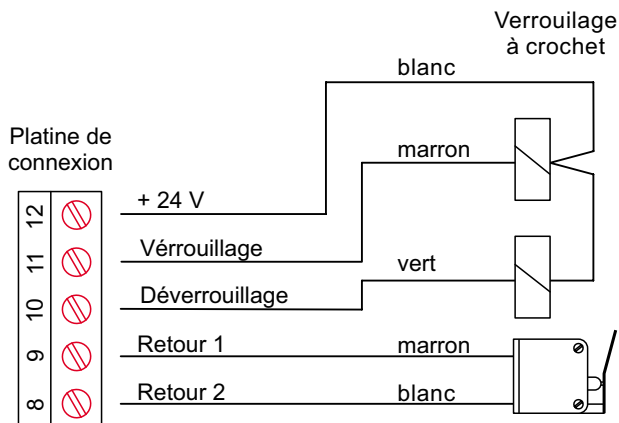
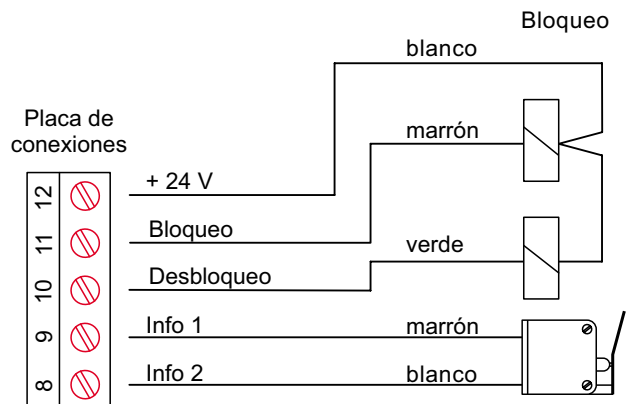


Diagrama de conexiones - del bloqueo

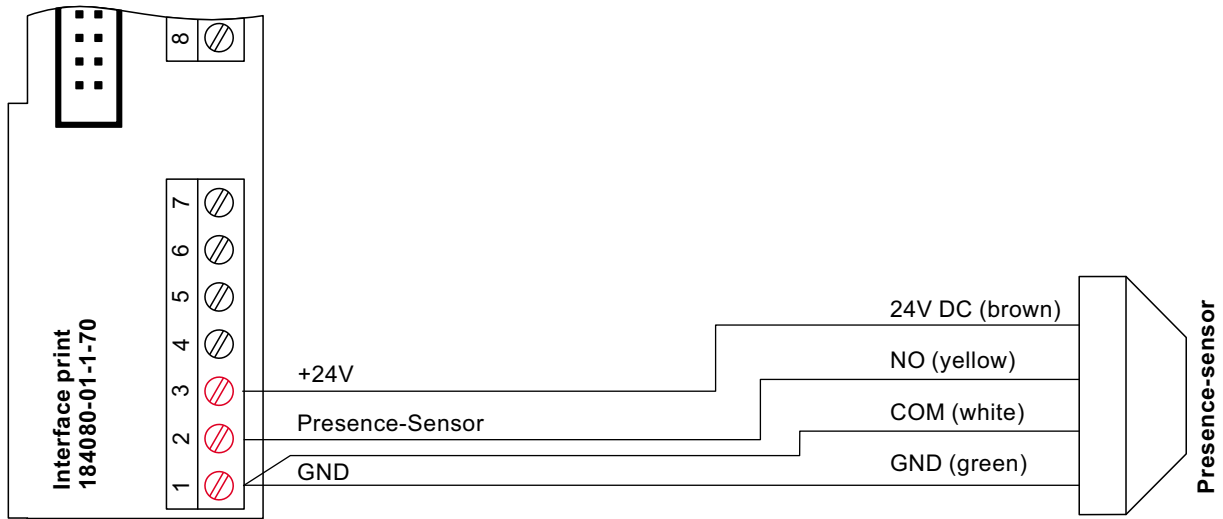
E





Wiring diagram presence sensor

USA

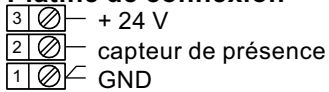


9

F

Schéma de connexion capteur de présence

Platine de connexion



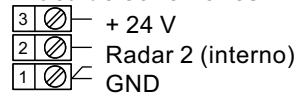
Capteur de présence

- GND - vert
- COM - blanc
- NO - jaune
- 24 V/DC - marron

E

Diagrama de conexiones detector de presencia

Placa de conexiones



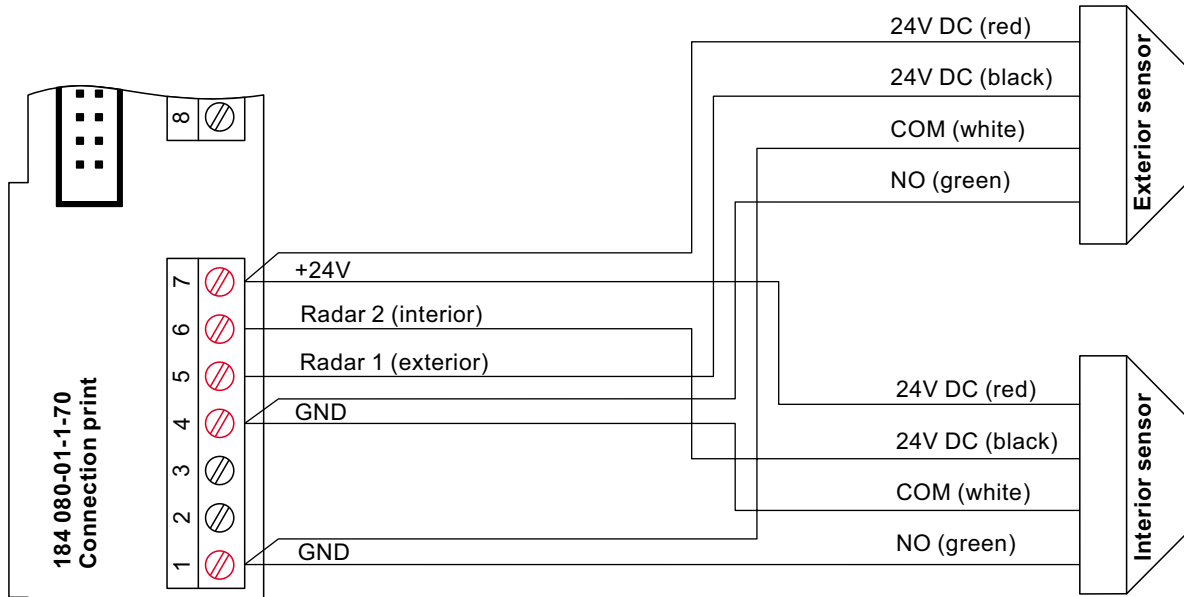
Detector de presencia

- GND - verde
- COM - blanco
- NO - amarillo
- 24 V/DC - marrón



Wiring diagram radar VG 037 C / VG 087 C / Eagle

USA



10

F

Schéma de connexion Radar VG 037C/VG 087C Platine de connexion

- 7 — + 24 V
- 6 — Radar 2 (intérieur)
- 5 — Radar 1 (extérieur)
- 4 — Masse
- 1 — Masse

- Capteur**
- GND - vert
 - COM - blanc
 - NO - jaune
 - 24 V/DC - marron

E

Diagrama de conexiones Radar VG 037C/VG 087C Placa de conexiones

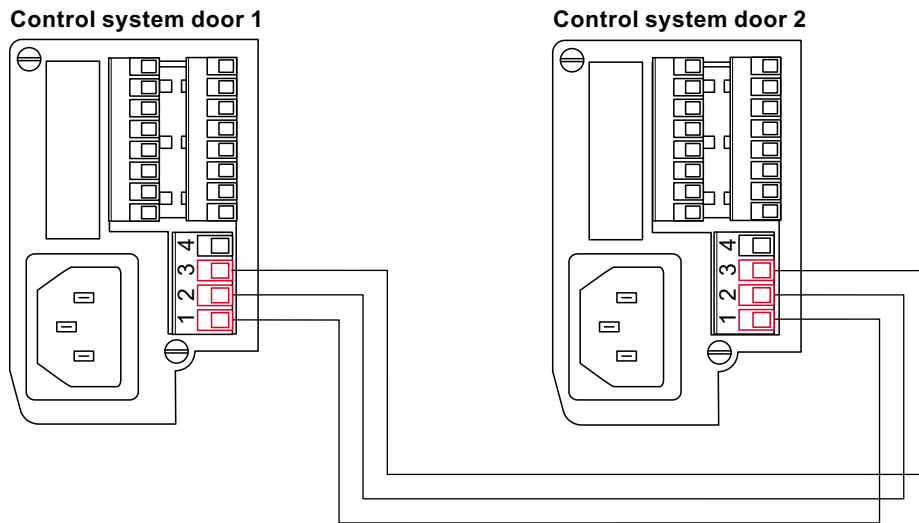
- 7 — + 24 V
- 6 — Radar 2 (interno)
- 5 — Radar 1 (externo)
- 4 — GND
- 1 — GND

- Detector**
- GND - verde
 - COM - blanco
 - NO - amarillo
 - 24 V/DC - marrón



Wiring diagram - synchronising of 2 doors

USA

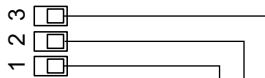


11

Schéma de connexion - Synchronisation

F

Logique de comande 1



Logique de comande 2

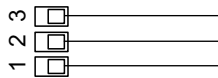
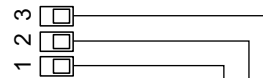


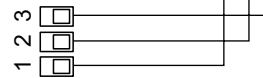
Diagrama de conexiones - Sincronización dos puertas

E

Unidad de mando puerta 1



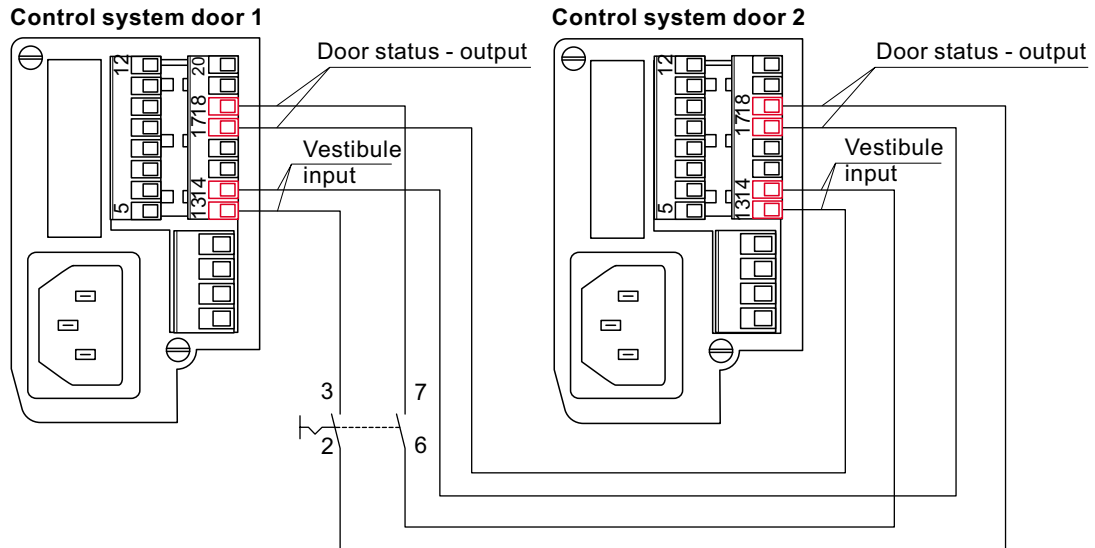
Unidad de mando puerta 2





Wiring diagram - Vestibule

USA

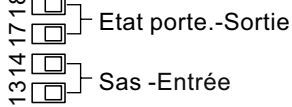


12

Schema de branchement - Sas

F

Logique de comande 1



Logique de comande 2

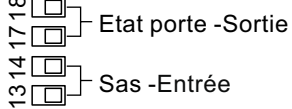
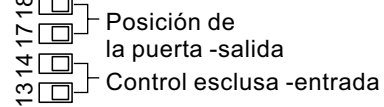


Diagrama de conexiones - función esclusa

E

Unidad de mando, puerta 1



Unidad de mando, puerta 2

