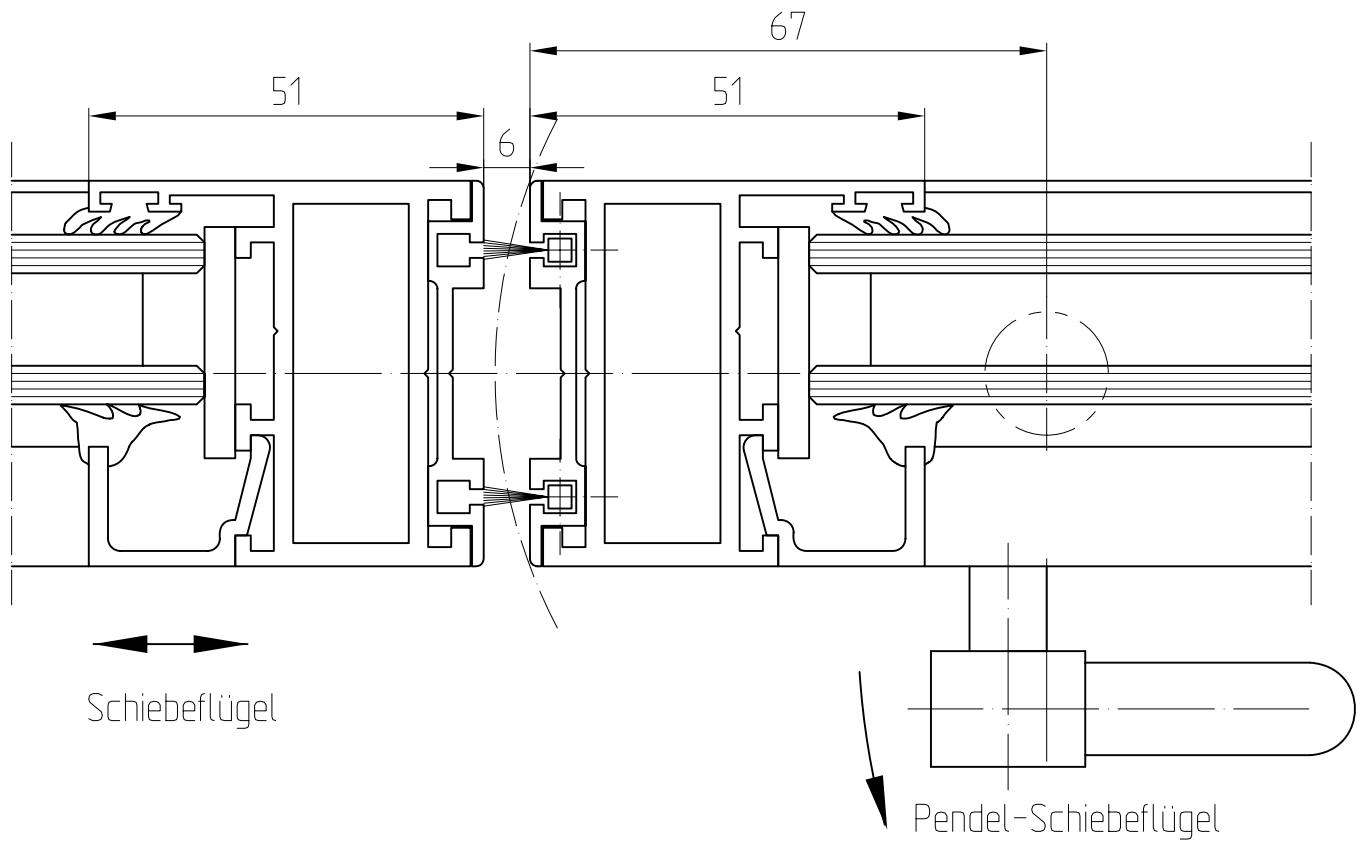


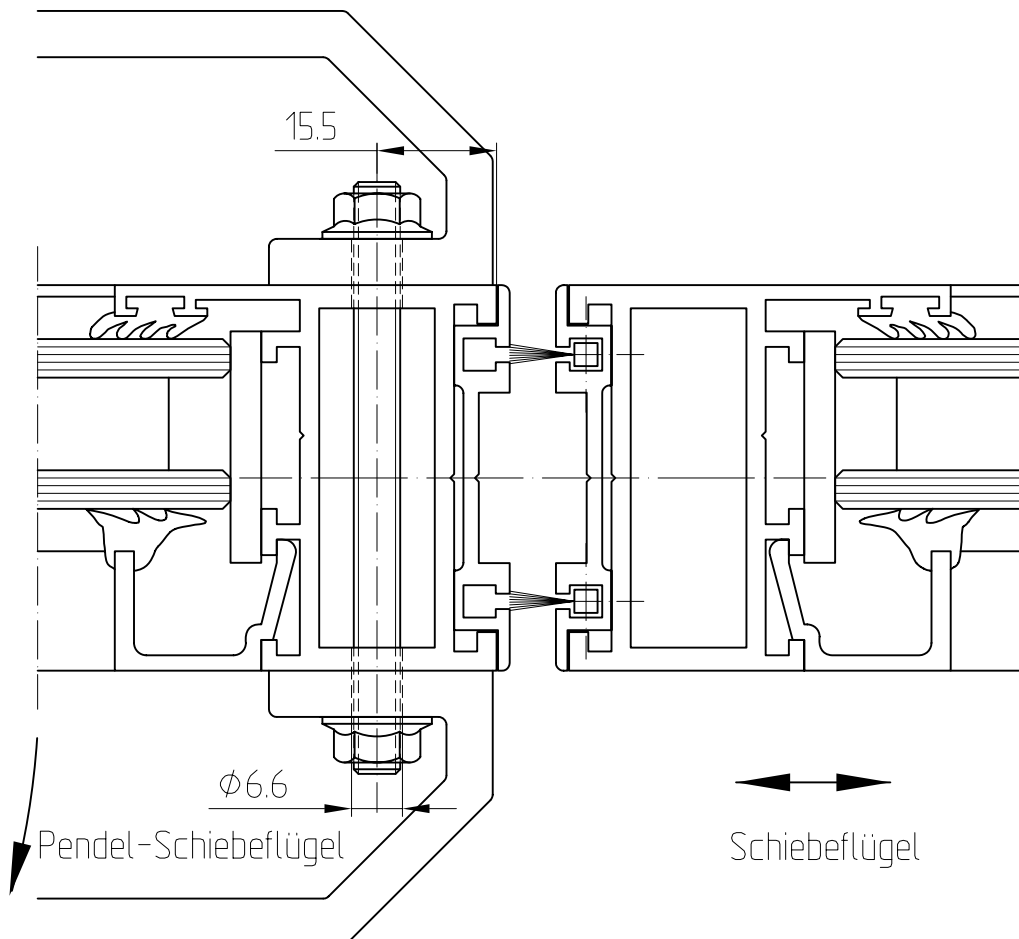
# HSW-R Schiebeelementanschluss



Pendel-Schiebeflügel mit Anschluß an Schiebeflügel



Pendel-Schiebeflügel mit Anschluß an Schiebeflügel



F:\DATEN\DETAIL\16\16-031DWG