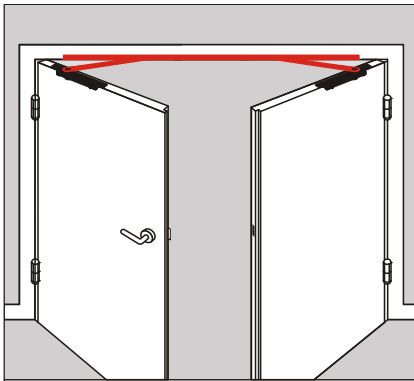
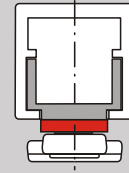
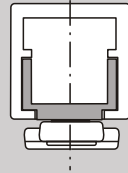


WN 055972 45532
10/04

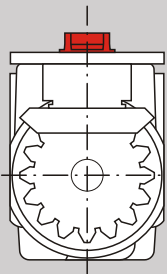


G 96 GSR
52 00 18 01

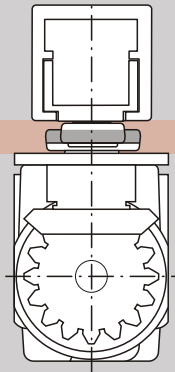


ITS 96

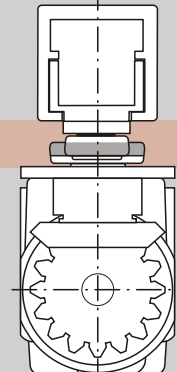
EN 2-4 52 40 01 50
EN 3-6 52 25 01 50



X=8,5



X=12

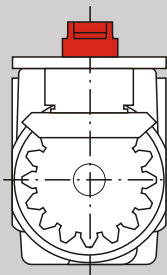


A

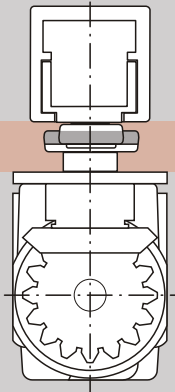
B

ITS 96

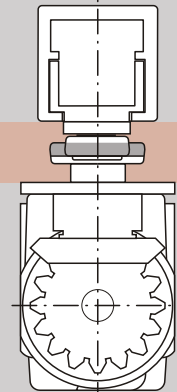
EN 2-4 52 41 01 50
EN 3-6 52 26 01 50



X=12,5



X=16

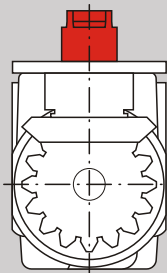


C

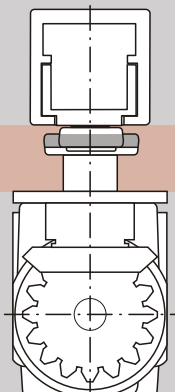
D

ITS 96

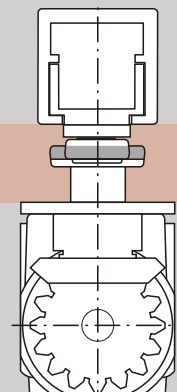
EN 2-4 52 42 01 50
EN 3-6 52 27 01 50



X=16,5



X=20

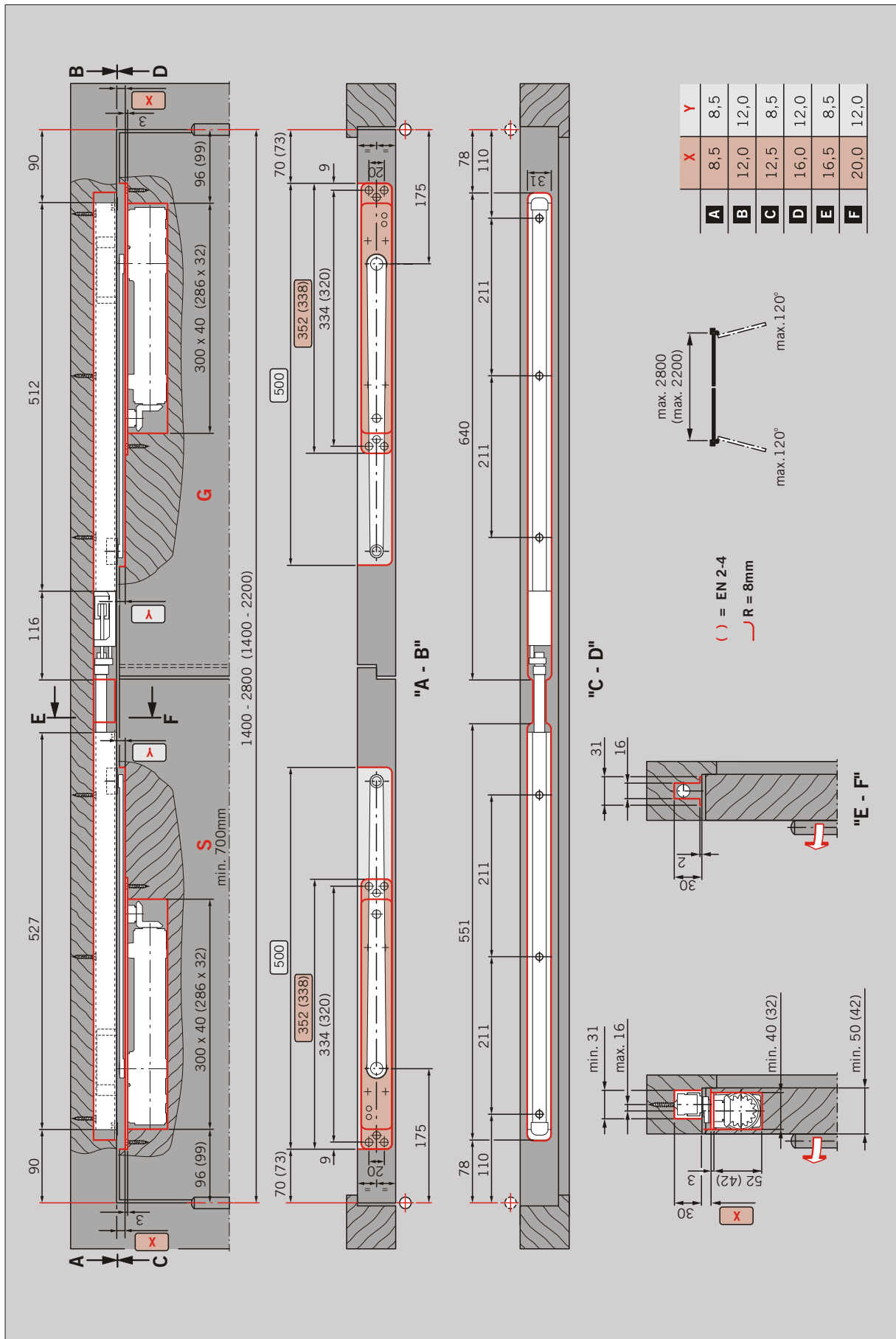


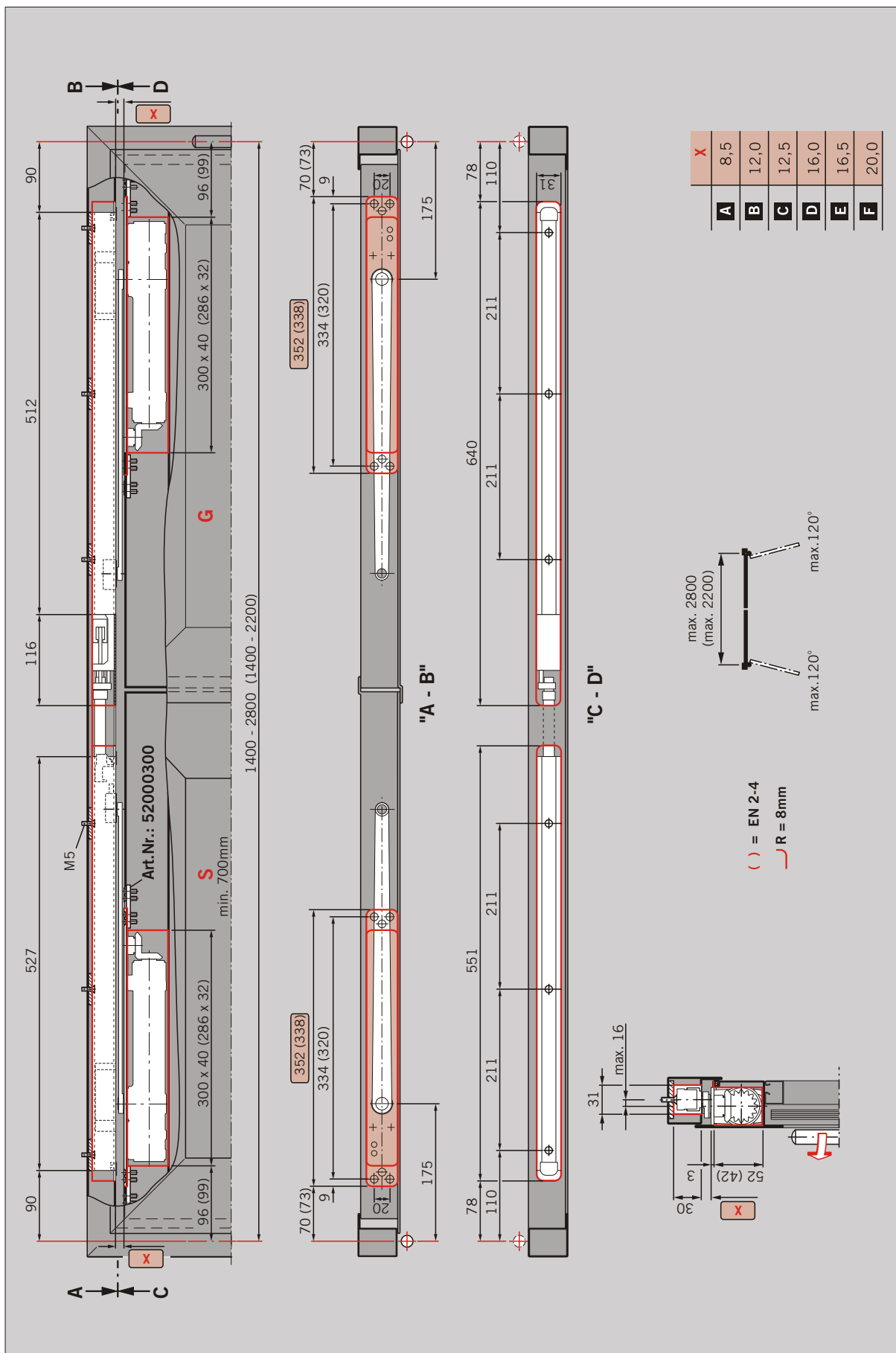
E

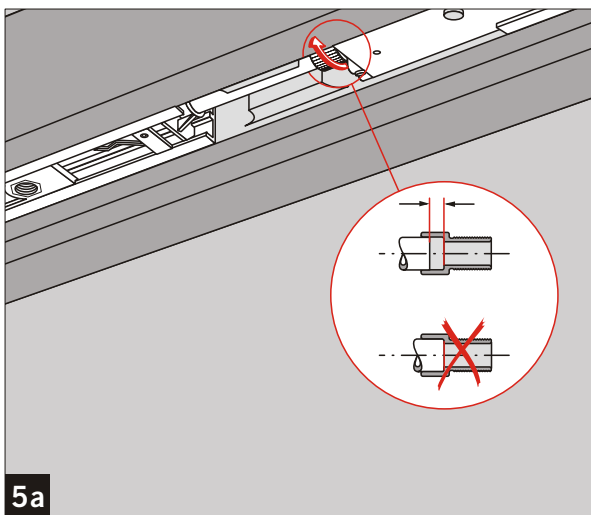
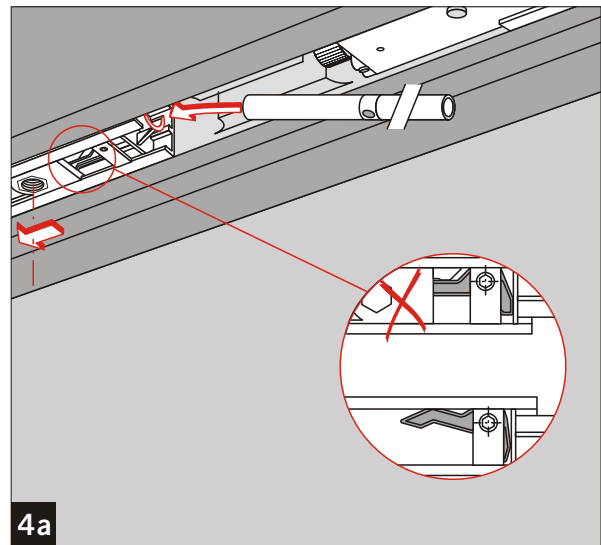
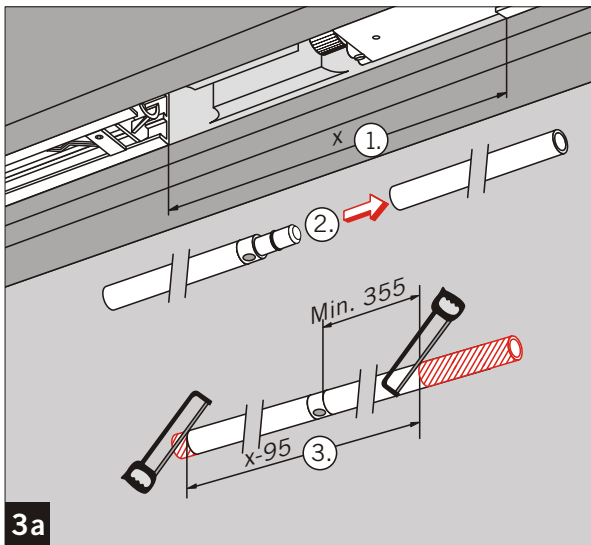
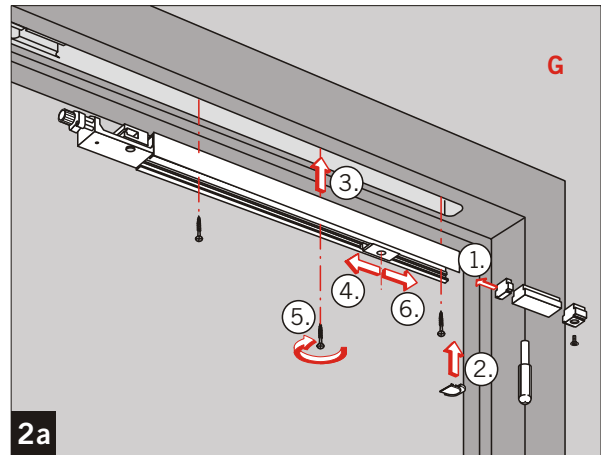
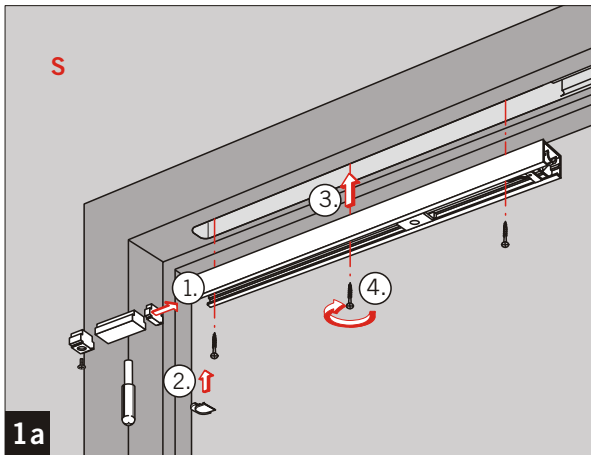
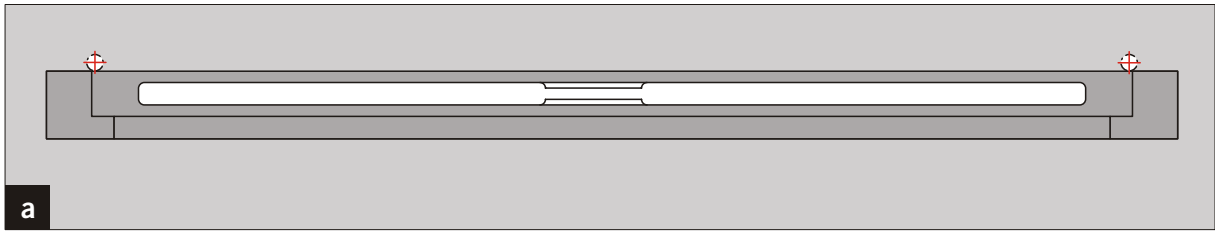
F

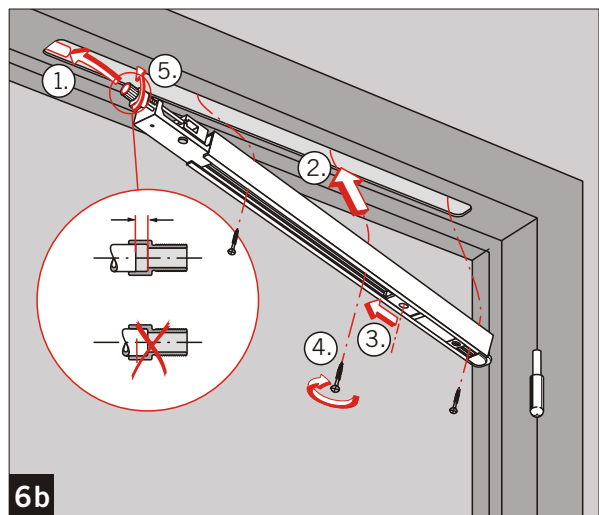
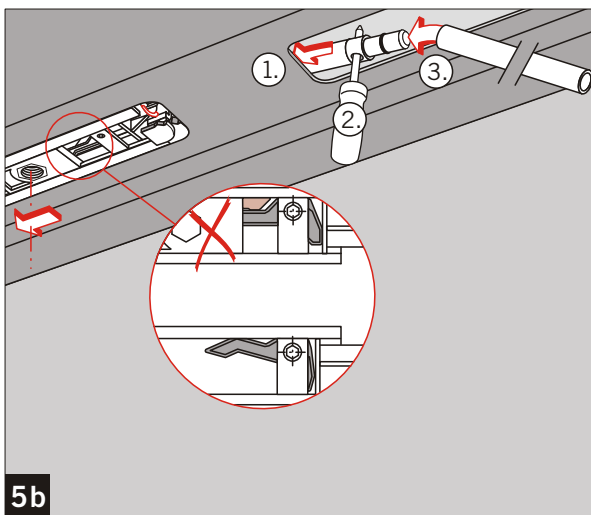
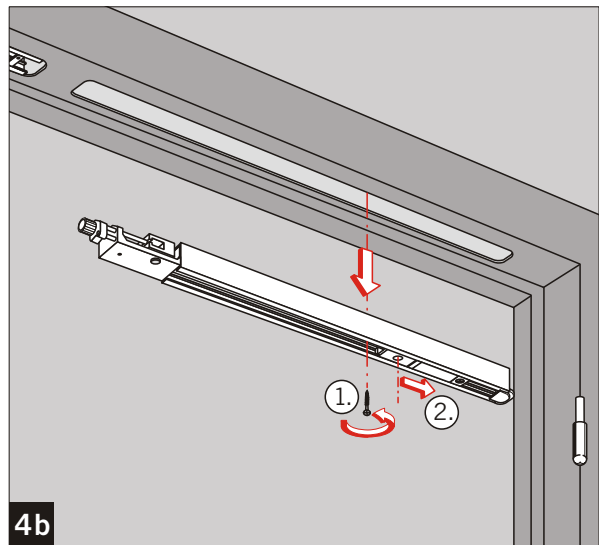
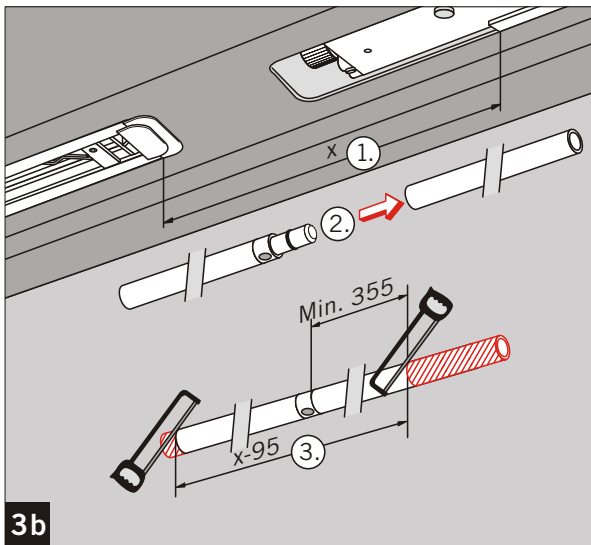
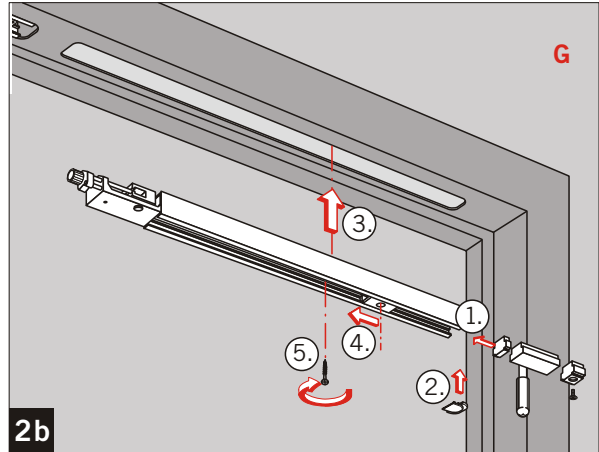
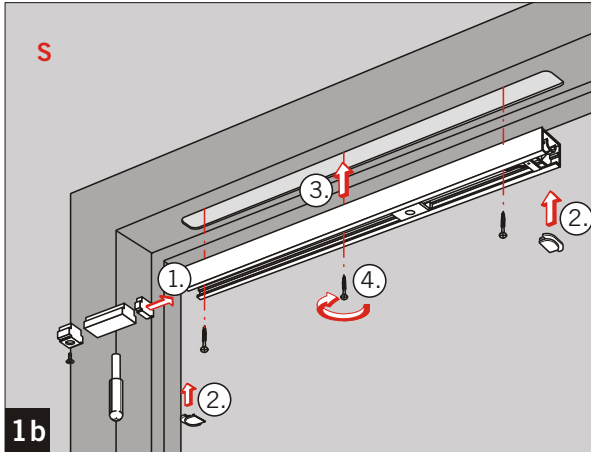
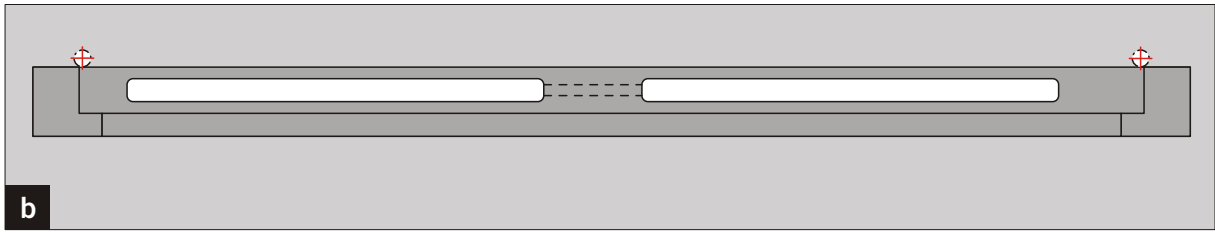
CE	DORMA GmbH + Co. KG		04	
	Postfach 4009 58 247 Ennepetal		3 8	2-4 1 1 4
0432 - BPR 0009		EN 1154:1996+A1:2002	3 8	3-6 1 1 4
Dangerous substances: None				

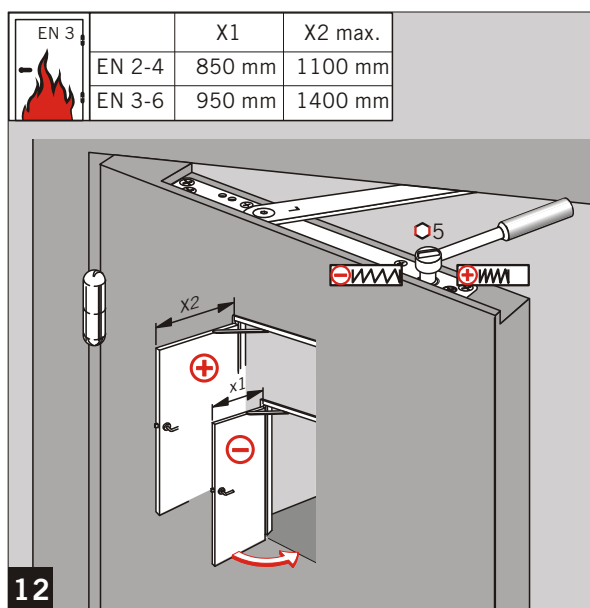
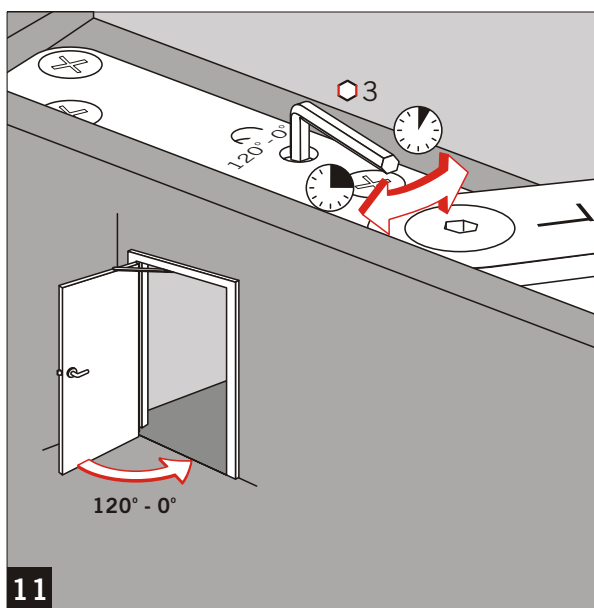
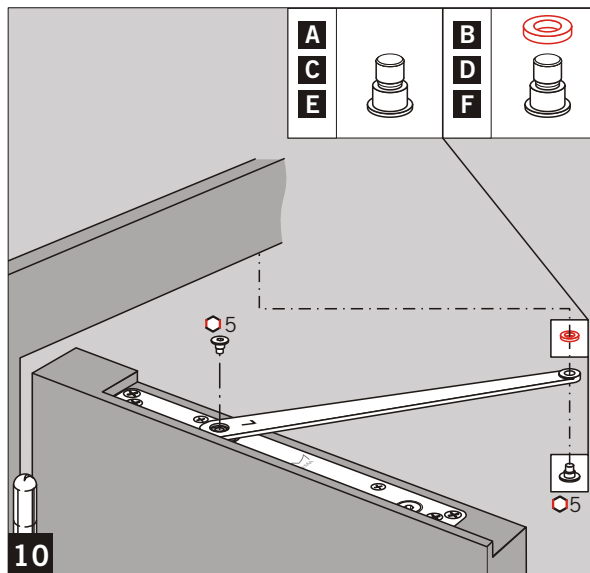
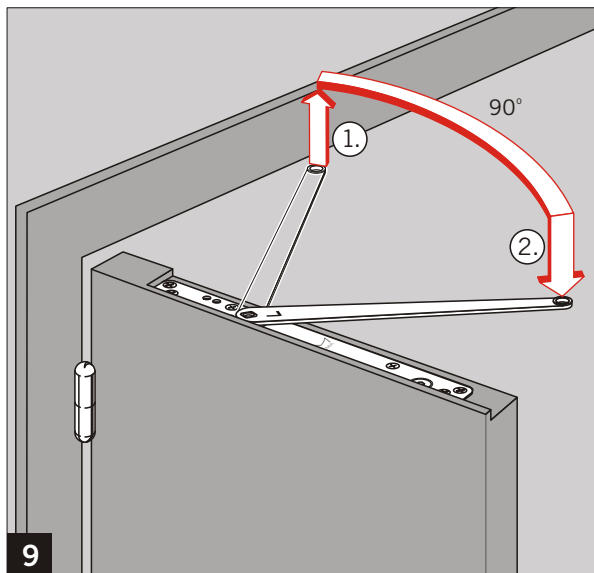
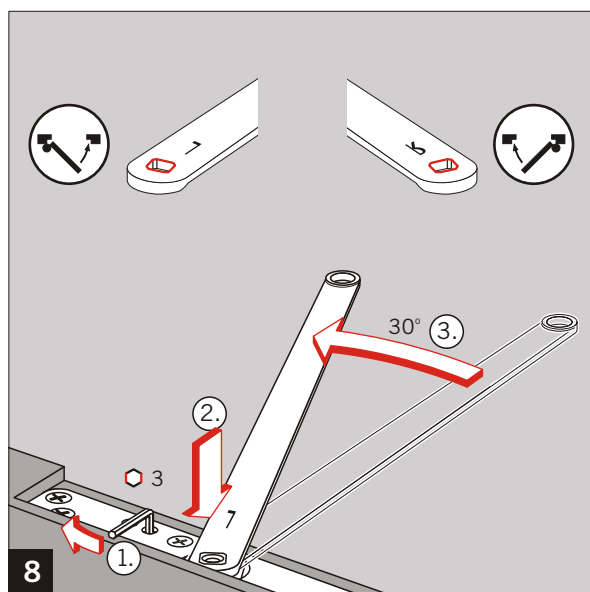
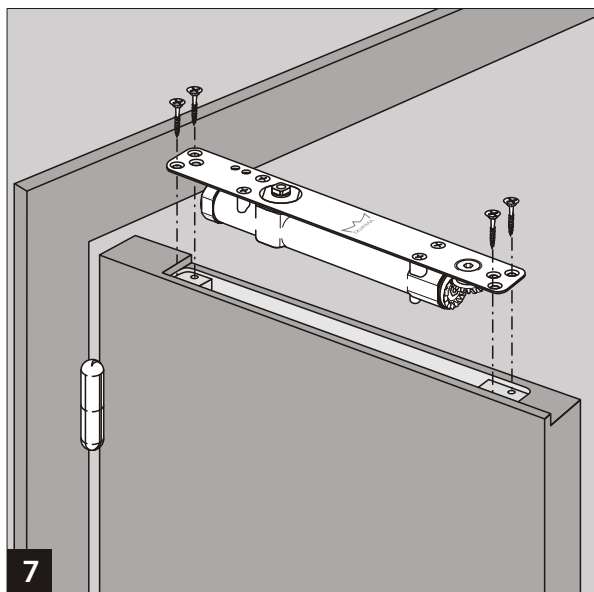
CE	DORMA GmbH + Co. KG		04	
	Postfach 4009 58 247 Ennepetal		3 8	3-7 1 1 3
0432 - BPR 0026		EN 1158:1997+A1:2002	3 8	
Dangerous substances: None				



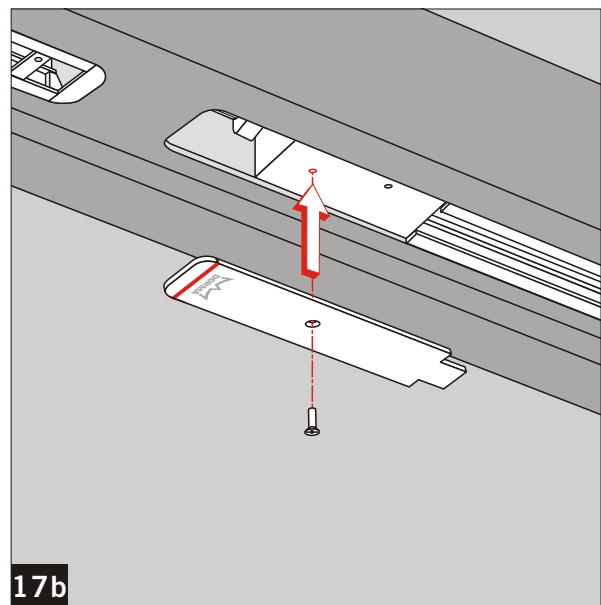
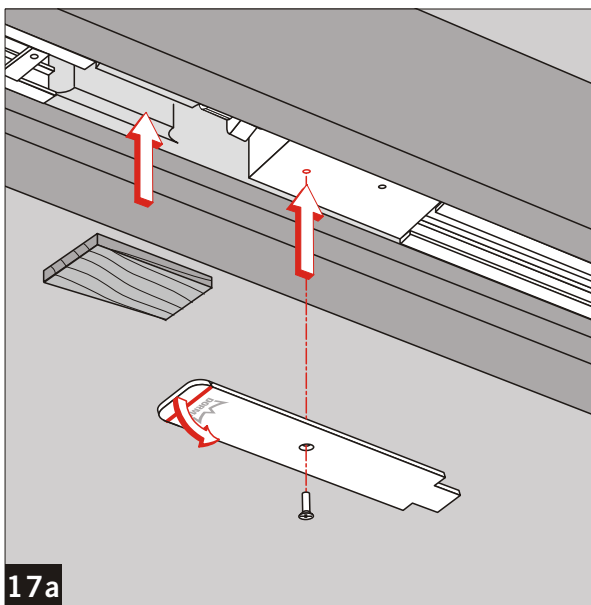
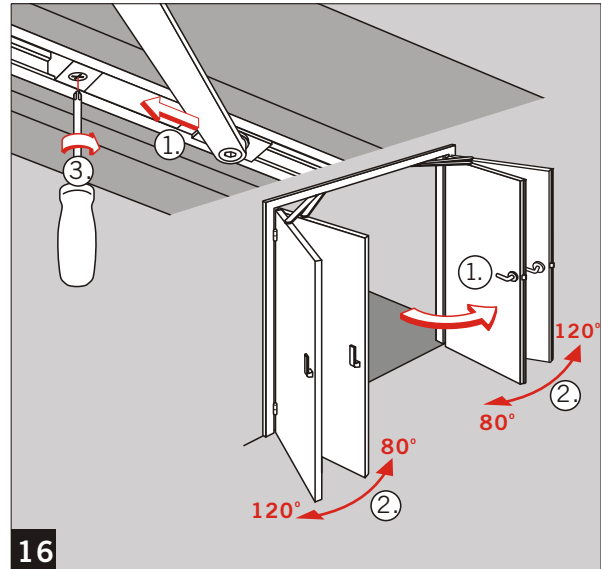
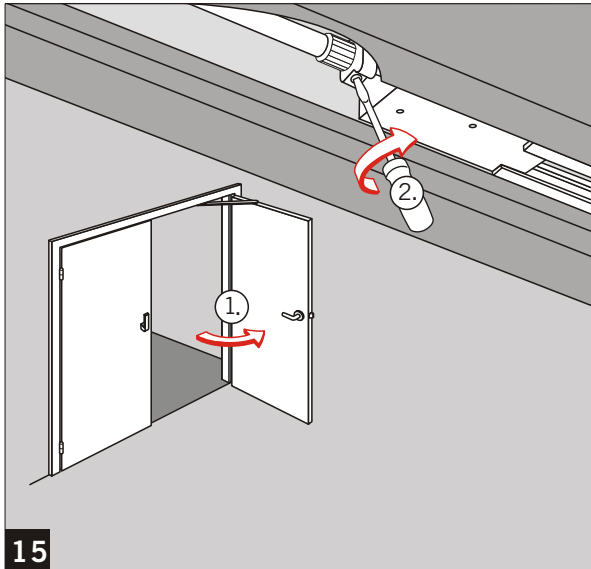
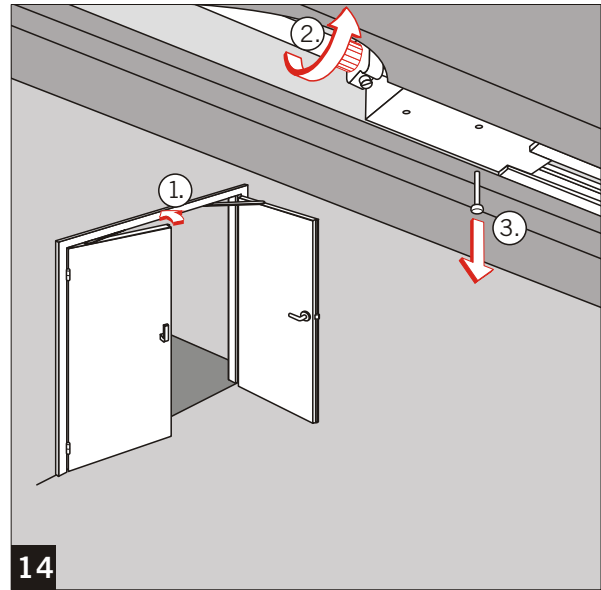
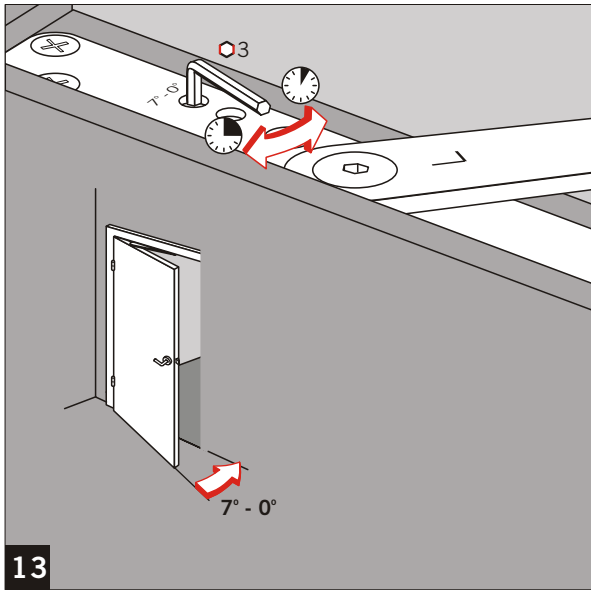








EN 3	X1	X2 max.
EN 2-4	850 mm	1100 mm
EN 3-6	950 mm	1400 mm



Änderungen vorbehalten
Subject to change without notice