

TS 90 Impulse EN 3/4

Bewezen techniek voor de mondiale markt.

De dormakaba TS 90 Impulse combineert superieure technische eigenschappen met een excellent rendement en een geavanceerd design met comfortabele functionaliteit – op basis van de vermaarde hartvormige nokkenas.

Door de veelzijdige montagegemogelijkheden en zijn betrouwbare werking voldoet de TS 90 Impulse aan vrijwel alle wensen en eisen.

Gecertificeerd conform ISO 9001

De voordelen – punt voor punt

Voor de vakhandel

- Unieke dormakaba nokkenas technologie voor het basissegment, gekeurd conform EN 1154.
- Eenvoudig voorraadbeheer door complete verpakking.
- Ontsluiting van nieuwe markten door het zetten van nieuwe maatstaven.

Voor de monteur

- Eenvoudige montage zonder montageplaat.
- Universeel toepasbaar op zowel DIN-linkse als DIN-rechtse deuren.
- Vier montagegemogelijkheden met één dranger.
- Lange levensduur dankzij zijn bewezen dormakaba kwaliteit.

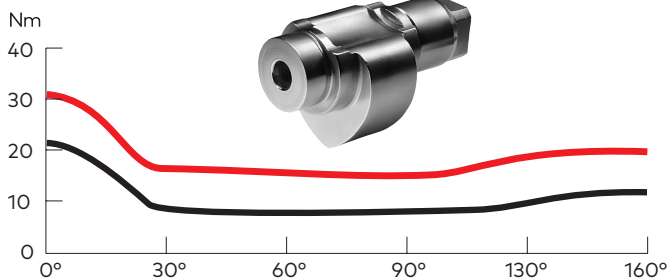
Voor de architect

- Beproefde technologie op basis van hartvormige nokkenas.
- Laag geprijsde glijarmdeurdranger voor binnendeuren.

Voor de gebruiker/beheerder

- Hoog gebruikscomfort en volledig gecontroleerd sluiten.
- Optimale aanpassing aan de sluitsnelheid dankzij twee instelbare ventielen.
- Optioneel leverbaar met mechanische vastzetinrichting en openingsbegrenzer.

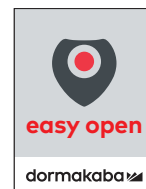
Momentverloop



Technische gegevens en eigenschappen		TS 90 Impulse
Sluitkracht	Grootte	EN 3/4
Algemene deuren ¹⁾	≤ 1100 mm	●
Buitendeuren, naar buiten draaiend ¹⁾		-
Brand- en rookwerende deuren ¹⁾	≤ 1100 mm	●
Geschikt voor zowel DIN-linkse als DIN-rechtse deuren		●
Drangerarm	glijarm	●
Sluitsnelheid via twee ventielen onafhankelijk 2 van elkaar traploos instelbaar		●
Openingsbegrenzing mechanisch		○
Sluitvertraging		-
Vastzetinrichting		○
Gewicht in kg		1,7
Afmetingen in mm	lengte	246
	diepte	46
	hoogte	57
Deurdranger getest conform EN 1154		●
CE-markering		●

● ja - nee ○ optioneel

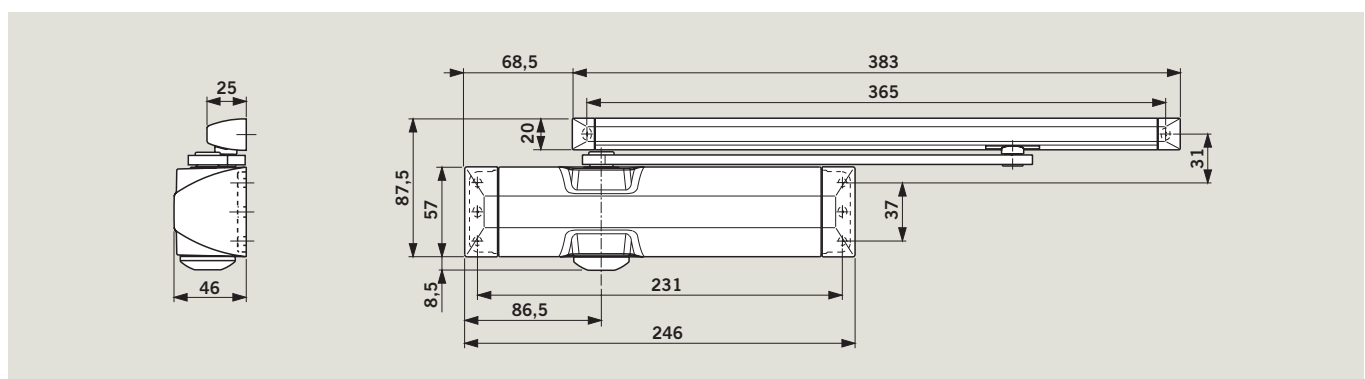
¹⁾ Voor bijzonder zware deuren en voor deuren die tegen winddruk in moeten sluiten, adviseren wij dormakaba TS 93.



De hartvormige nokkenas en de lineaire aandrijving van de dormakaba TS 90 Impulse zorgen voor een gemakkelijke deurbediening dankzij het snel afvallend openingsmoment. Hierdoor hebben ook kinderen, senioren en gehandicapten geen enkele moeite meer, om deuren te openen. Gebruiksvriendelijk en tegelijk veilig en betrouwbaar sluiten dankzij het pas in de eindfase toenemende sluitmoment.

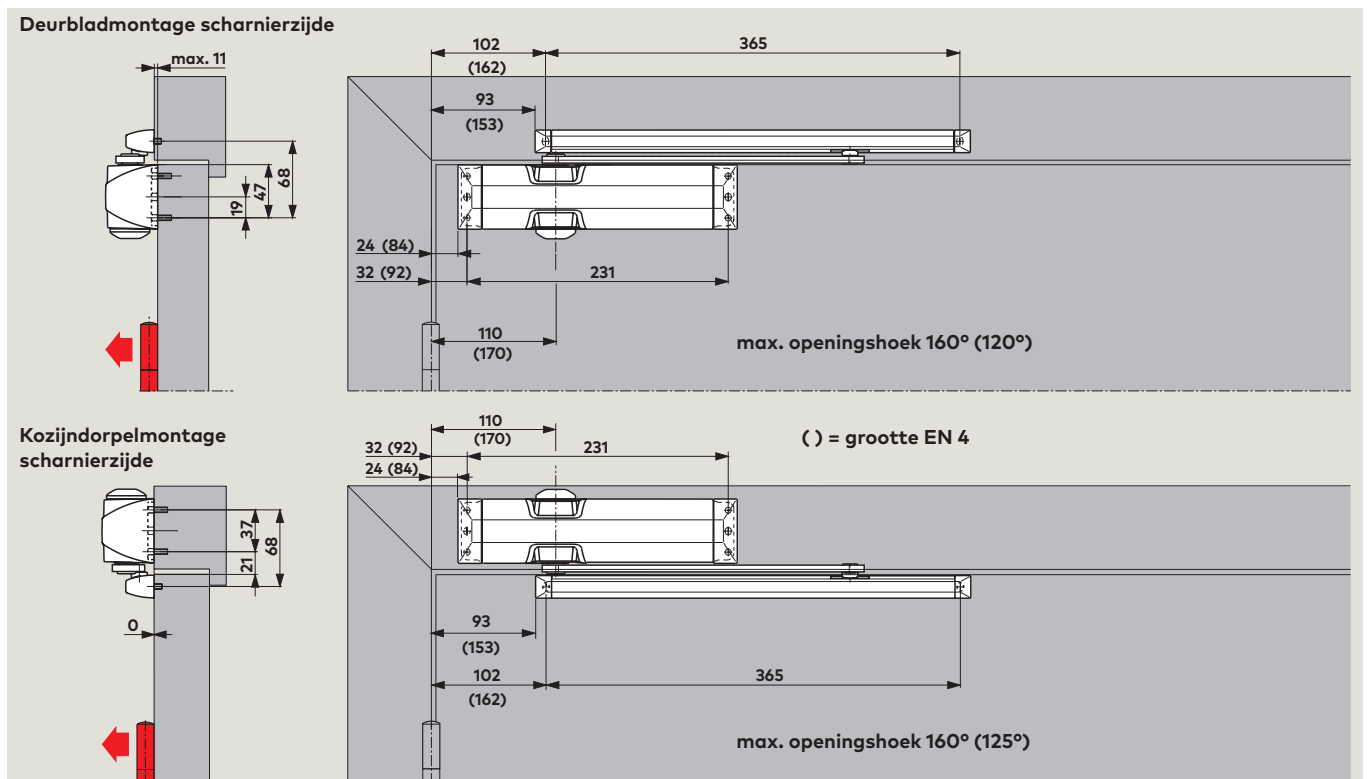
— Openingsmoment
— Sluitmoment

(sluitkracht EN 3)



Montage aan de scharnierzijde

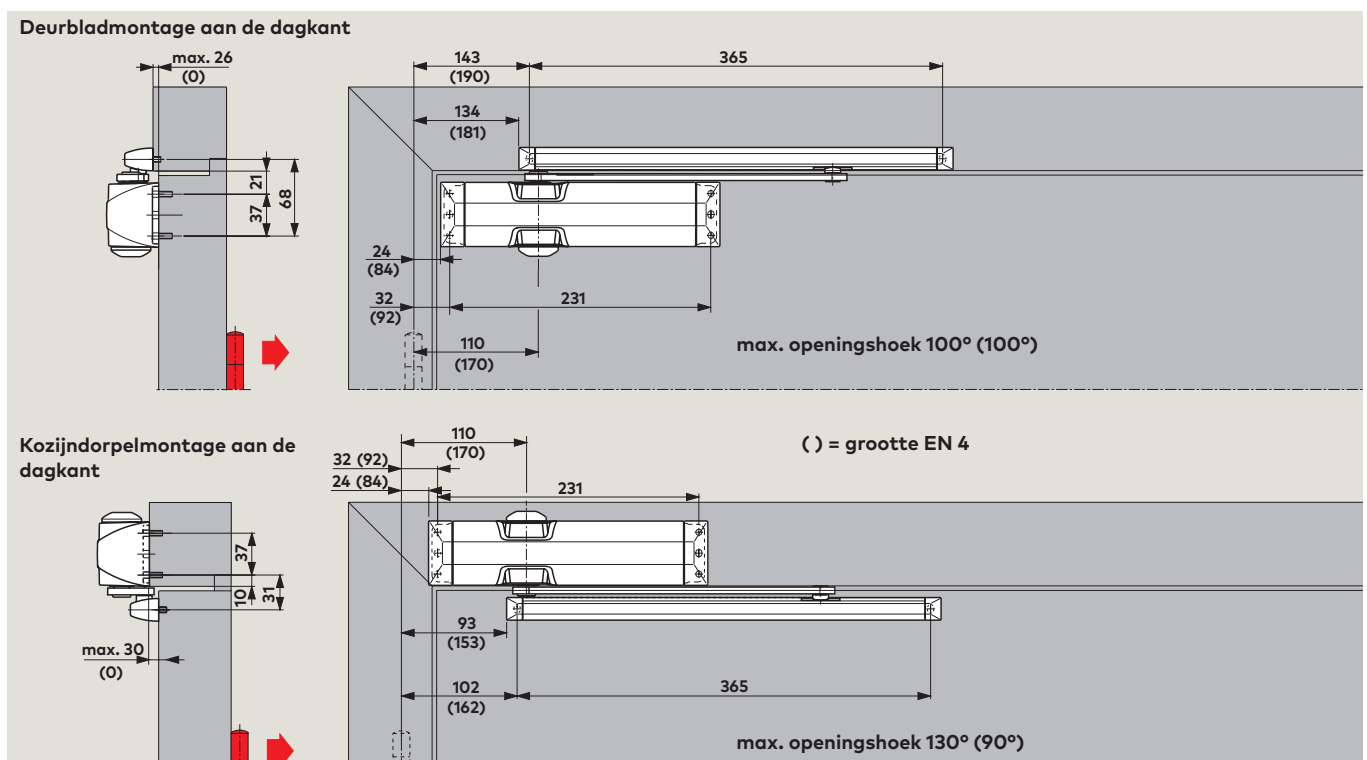
(voorbeeld: DIN-linkse deur, DIN-rechtse deur spiegelbeeldig)



Afhankelijk van de bouwkundige situatie is de deuropeningshoek beperkt. Geadviseerd wordt, de openingsbegrenzer te gebruiken of een deurbuffer te plaatsen. Bij brand- en rookcompartimenterende deuren altijd een deurbuffer installeren.

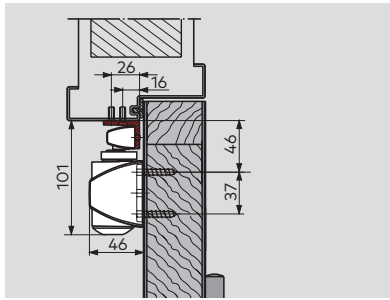
Montage aan de dagzijde

(voorbeeld: DIN-rechtse deur, DIN-linkse deur spiegelbeeldig)



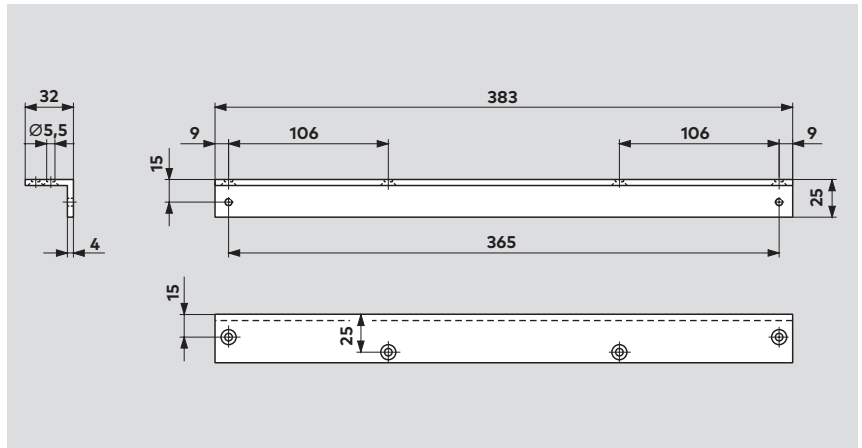
Afhankelijk van de bouwkundige situatie is de openingshoek beperkt. Geadviseerd wordt, de openingsbegrenzer te gebruiken of een deurbuffer te plaatsen.

Toebehoren

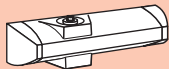






Kozijnhoekconsole

Voor het monteren van de glijrails aan het kozijn met terugligging bij montage aan de niet-scharnierzijde.



Leveringspakket en toebehoren

	Glijarmdeurdranger TS 90 Impulse	Kozijnhoekconsole	Openingshoekbegrenzer	Mechanische vastzetinrichting
	 Grootte EN 3/4			
		100030xx	10002000	10002100
Glijarm	 ■ 102004xx	△	△	△

Bestelnummer:

- = deurdranger met glijarm, compleet
△ = toebehoren

Kleur

- zilverkleurig
wit (vgl. RAL 9016)
speciale kleur _____
(vgl. RAL _____)

xx

- 01
11
09

Bestektekst

Universele glijarm-deurdranger met lineaire aandrijving en sterk afvallend openingsmoment, instelbare sluitsnelheid in twee van elkaar onafhankelijke gebieden. Sluitkracht grootte EN 3/4, geschikt voor DIN-linkse en DIN-rechtse deuren. Gekeurd conform EN 1154.

Toebehoren

- mech. vastzetinrichting
 Kozijnhoekconsole
 openingshoekbegrenzer

Kleur

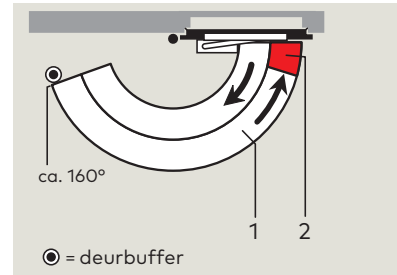
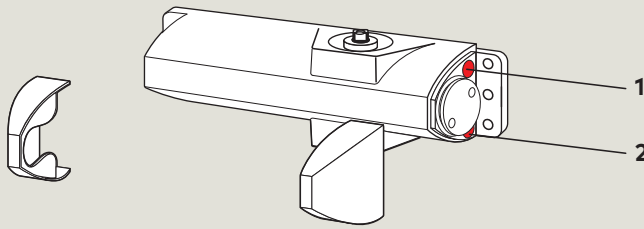
- zilverkleurig
 wit (vgl. RAL 9016)
 speciale kleur -----
(vgl. RAL ----)

Fabriek

dormakaba TS 90
Impulse EN 3/4

Standaard en optionele functies

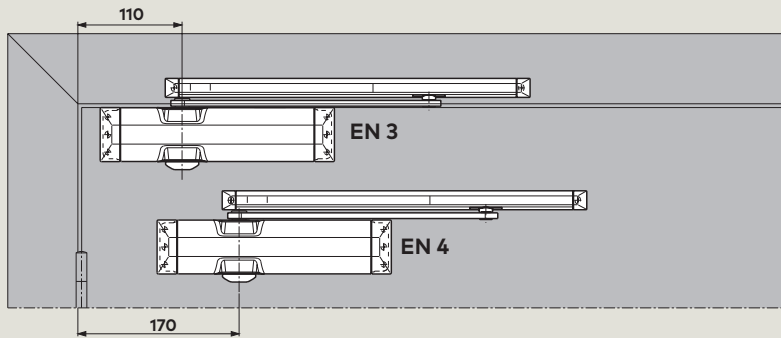
Functies



De **sluitsnelheid** van de dormakaba TS 90 Impulse is via ventielen in twee van elkaar onafhankelijke gebieden traploos instelbaar.

- 1 Traploos instelbare sluitsnelheid in het gebied tussen 160° – 15°.
- 2 Traploos instelbare sluitsnelheid in het gebied tussen 15° – 0°.

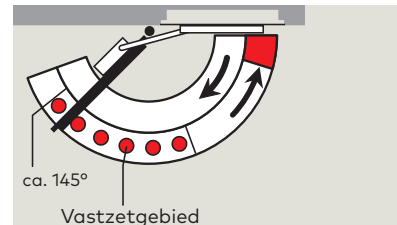
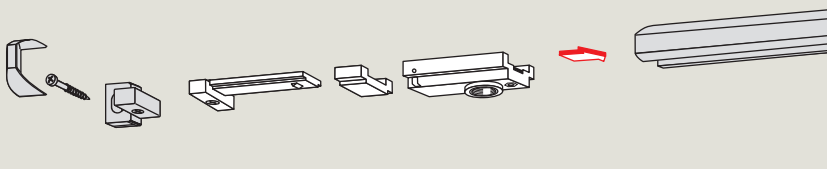
Sluitkrachtinstelling EN 3/4



Deurbreedte	Instelling op grootte
≤ 950 mm	EN 3
≤ 1100 mm	EN 4

De grootteaanpassing van de deurdranger aan de betreffende deurbreedte geschiedt op basis van de uiteenlopende montageafmetingen.

Mechanische vastzetinrichting

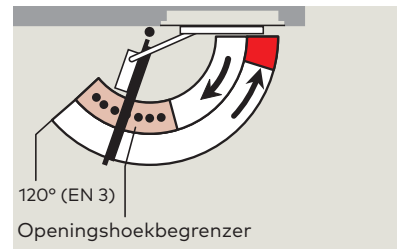
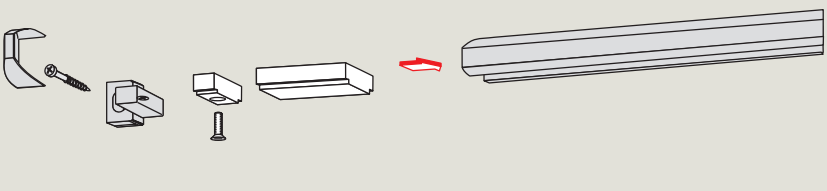


De mechanische vastzetinrichting maakt exact vastzetten van deuren zonder terugvering tot een openingshoek van ca. 145° mogelijk.

De mechanische vastzetinrichting is geschikt voor zowel DIN-linkse als DIN-rechtse deuren en bestemd voor inbouw in de glijrail.

Niet geschikt voor brand- en rookwerende deuren.

Openingshoekbegrenzer



De openingshoekbegrenzer kan desgewenst naderhand in de glijarm worden geschoven. Instelbaar tussen 80° en max. 120°.

Door toepassing van de openingshoekbegrenzer wordt verhinderd, dat een normaal geopende deur tegen aangrenzende wanden stoot.

De openingshoekbegrenzer is geen overbelastingsbeveiliging en dient doorgaans niet ter vervanging van de deurbuffer.
Alleen voor TS 90 Impulse EN 3.



Deurtechniek



**Automatische deuren
en beveiligingsdeuren**



**Elektronische toegang
en data**



**Glasbeslag en
mobiele wanden**



**Mechanische
Sluitsystemen**



Service

dormakaba Nederland B.V.

Dalwagen 45
NL-6669 CB Dodewaard
Tel. +31 88 352 33 33
info.nl@dormakaba.com
www.dormakaba.nl

dormakaba Belgium N.V.

Monnikenwerve 17-19
B-8000 Brugge
Tel. +32 50 451570
info.be@dormakaba.com
www.dormakaba.be