A grayscale photograph of a modern sliding door system. The door is partially open, revealing the internal mechanism and the track. The background is a plain, light-colored wall.

CS 80 MAGNEO AUTOMATISME POUR PORTE COULISSANTE INTÉRIEURE

Manuel de montage et d'utilisation de
l'automatisme

A lire attentivement avant le montage!

F

Chère cliente, cher client,

Nous vous remercions d'avoir opté pour un produit de notre gamme.

Le nom de DORMA est synonyme de produits de haute qualité qui répondent à des standards de sécurité très exigeants et qui sont soumis à des contrôles minutieux.

Afin de pouvoir profiter longtemps d'un produit irréprochable, nous vous prions de bien vouloir lire soigneusement ce mode d'emploi.

Veillez conserver ce mode d'emploi et le rendre accessible aussi'aux utilisateurs.

vosre équipe DORMA

Outils nécessaires :

- Mètre ruban ou mètre pliant
- Niveau à bulle
- Crayon
- Perceuse
- Forêt à béton Ø 6 mm
- Forêt à métaux Ø 3 et 8 mm
- Clé à douille, 10 mm
- Tournevis à tête plate pour les bornes de connexion à la commande
- Tournevis à tête cruciforme pour les vis à tête fraisée pour la fixation murale
- Clé Allen, 4 mm
- Clé plate, 10 mm et 13 mm
- Pince pointue pour le raccordement aux bornes
- Vis appropriées avec cheville pour les supports, au cas où ceux-ci ne sont pas en maçonnerie ou en béton

Outil supplémentaire pour la ferrure DORMA MANET :

- Clé Allen, 3 mm et 5 mm

„Traduction du mode d'emploi original”

Sommaire

	page
1. Consignes de sécurité	4 - 6
2. Description fonctionnelle	7 - 8
3. Caractéristiques techniques	9
4. Schéma d'ensemble du système	10
5. Travaux préliminaires	11 - 13
6. Instructions pour le montage en applique	14 - 21
7. Instructions pour le montage en galandage	22 - 28
8. Affectation des bornes	28
9. Passage des câbles	29
10. Raccordement de la sécurisation des arêtes de fermeture	30
11. Mise en service	31 - 32
12. Instructions d'utilisation	33 - 34
13. Mise en service et maintenance selon DIN 18650-2, 5.1-5.4	35
14. Dépannage	36 - 37
CE Déclaration du fabricant	38
CE Déclaration de conformité	39



REMARQUE

Une remarque attire votre attention sur des informations importantes pouvant faciliter votre installation de la CS 80 MAGNEO.



CONSIGNE

Une consigne met en garde contre des dommages possibles du CS 80 MAGNEO et indique comment les éviter.




ATTENTION

Met en garde contre les dangers pouvant entraîner des dommages matériels ou corporels ou la mort.

1. Consignes de sécurité

1.1 Usage conforme à la destination

 Le CS 80 MAGNEO sert uniquement à ouvrir et à fermer des portes coulissantes. Ne pas laisser les enfants jouer avec le CS 80 MAGNEO ni avec les dispositifs de réglage et de commande installés à demeure. Tenir les télécommandes hors de portée des enfants.


1.2 Spécificités du produit

Le CS 80 MAGNEO est utilisé pour les portes coulissantes intérieures à un vantail.

Le CS 80 MAGNEO ne convient pas pour les voies d'issue de secours, les portes coupe-feu (portes pare-feu / pare-fumée) ni pour l'extérieur.

1.3 Normes, lois, directives et réglementations

Risques résiduels

 Les portes automatiques peuvent présenter des risques d'écrasement, de cisaillement, de choc et d'entraînement. Des risques résiduels ne peuvent être exclus, selon la construction, la porte et la possibilité de sécuriser la porte.

Le CS 80 MAGNEO en tant que produit « Low Energy Mode » correspond à la norme allemande DIN 18650

Selon la norme allemande DIN 18650, il faut sécuriser la zone de déplacement d'une porte automatique en utilisant entre autres des systèmes de sécurité.

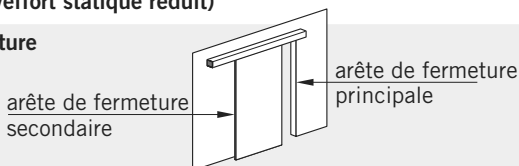
Cependant, pour l'utilisation d'un produit en mode « Low Energy », il existe d'autres exigences spécifiques.

Le CS 80 MAGNEO répond aux exigences d'un opérateur en mode « Low Energy » au sens de la norme, grâce au respect des prescriptions suivantes :

- Vitesses de déplacement réduites (forces du vantail/effort dynamique réduit)
- Limitation de force (forces du vantail/effort statique réduit)

Zones de risques aux arêtes de fermeture

Les portes automatiques peuvent présenter des risques d'écrasement, de cisaillement, de choc et d'entraînement aux différentes arêtes de fermeture.



Exigences de sécurisation selon DIN 18650 pour le CS 80 MAGNEO

La norme allemande DIN 18650 contient différentes prescriptions pour la sécurisation des zones de risques indiquées ci-dessus.

Les prescriptions qui s'appliquent au **CS 80 MAGNEO** sont les suivantes :

- La sécurisation supplémentaire de la porte n'est pas obligatoire.
- L'utilisation de capteurs de sécurité aux arêtes de fermeture à pour but d'assurer une sécurisation supplémentaire et optionnelle ; cette décision est laissée à l'appréciation de la personne effectuant le montage sur la base d'une évaluation individuelle des risques (voir aussi évaluation des risques, p. 5).
- En résumé : haut niveau de sécurité pour l'application !

Evaluation des risques par l'installateur

Dans le cas d'une utilisation ou d'une situation particulière, du type d'utilisateurs de la porte, l'emploi de capteurs de sécurité peut être considéré comme utile même en mode « Low Energy ».

Ceci doit faire l'objet d'une décision lors de l'étude par l'installateur c.-à-d. par la personne effectuant le montage, dans le cadre d'une évaluation individuelle des risques. Un formulaire pour l'évaluation des risques est à votre disposition pour vous aider. Il est accessible sur notre site web


Exigence particulière de sécurisation en vue des personnes vulnérables

Dans la mesure où l'évaluation des risques fait apparaître un danger de choc inacceptable du point de vue du risque pour la santé ou de blessures pour l'utilisateur de la porte, il faut effectuer une protection supplémentaire par un dispositif de sécurité (raccordement de capteurs de sécurité). Ceci est particulièrement important si des personnes vulnérables (enfants, personnes âgées ou handicapées) risquent de se trouver dans la zone de déplacement de la porte.

1.4 Limitation de la responsabilité


LeCS 80 MAGNEO ne doit être utilisé que pour l'usage pour lequel il a été conçu. En cas de modification du CS 80 MAGNEO sans concertation préalable, DORMA GmbH + Co. KG décline toute responsabilité pour tout dommage en résultant.

1.5 Documentation

 **L'utilisation d'éléments de commande, de réglages ou de procédés qui ne sont pas décrits ici peut provoquer des chocs électriques, des dangers dus aux tensions/courants électriques et/ou des dangers dus aux opérations mécaniques.**


Cette documentation contient des instructions importantes pour un montage sûr.

Veillez lire ces instructions avant d'installer, raccorder et utiliser votre **CS 80 MAGNEO**.

 **Pour votre sécurité, il est important de suivre toutes les instructions qui s'y trouvent. Un montage incorrect risque d'entraîner de graves blessures.**

Conserver les documentations.

1.6 Consignes générales relatives au montage, à la maintenance et au nettoyage

 **Lors des travaux de montage, de maintenance ou de nettoyage, le CS 80 MAGNEO doit être hors tension. Débrancher la prise secteur ou, en cas de raccordement fixe, débrancher le fusible**

- Barrer l'accès à la zone de travail à toute personne non autorisée. Des chutes de pièces ou d'outils peuvent causer des blessures.
- Le type et les moyens de fixation, comme p. ex. vis et chevilles, doivent dans tous les cas correspondre aux données de construction (construction en béton, bois, placo-plâtre, etc.).



CS 80 MAGNEO


- Si la butée est dévissée, elle peut se détacher avec le chariot de roulement. C'est pourquoi il faut toujours maintenir l'opérateur droit.N
- Ne pas laisser de l'eau ou d'autres liquides pénétrer sur ou dans le **CS 80 MAGNEO**.
- N'introduisez jamais d'objets métalliques par les ouvertures du CS 80 CS 80 MAGNEO. Sinon, vous risquez un choc électrique.
- Ne mettez jamais la main dans le **CS 80 MAGNEO**, vous évitez ainsi de vous blesser.
- Seuls les techniciens qualifiés ont le droit d'ouvrir le boîtier de raccordement au secteur.
- Posez le câble d'alimentation de façon à ce que personne ne puisse buter dessus ni l'arracher involontairement.
- N'utilisez pas le **CS 80 MAGNEO** lorsque le câble d'alimentation est endommagé.
- Saisissez le câble d'alimentation uniquement au niveau de la prise, et non au niveau du câble, lorsque vous le débranchez du secteur.
- Actionnez le commutateur principal se trouvant dans le profilé de l'opérateur uniquement lorsque la porte est immobilisée ou ouverte en permanence.
- Dans la zone de déplacement du vantail, il ne doit pas y avoir d'interrupteurs, de cadres, etc. au mur. Il convient de retirer les plinthes si nécessaire.
- A l'issue du montage, il faut vérifier les réglages et le fonctionnement du **CS 80 MAGNEO** et des dispositifs de sécurité.
- Le montage décrit ici n'est donné qu'à titre d'exemple. Les moyens auxiliaires disponibles ou d'autres circonstances peuvent justifier une autre procédure.
- Dans l'Union européenne, il est interdit d'éliminer cet appareil avec les ordures ménagères.

La sécurité certifiée de CS 80 MAGNEO :



Conçu selon les tous derniers critères de sécurité :

- + „Low Energy Mode“ selon DIN
- +  -Sécurité homologuée
- + Marquage 

Le certificat TÜV et la déclaration  peuvent être demandés auprès du fabricant .

2. Description fonctionnelle

2.1 Généralités

Le **CS 80 MAGNEO** est un opérateur électromécanique pour portes coulissantes intérieures à un vantail petit et léger, d'un poids compris entre 20 kg et 80 kg. La vitesse d'ouverture/de fermeture dépend du poids du vantail et peut être réglée en continu au moyen d'un potentiomètre.

2.2 Mise en service

Lors de la première mise en service de l'opérateur, l'installateur doit procéder à un cycle d'apprentissage conformément aux instructions de mise en service. Lorsque la prise secteur est raccordée, l'indicateur de service se trouvant dans l'opérateur clignote et l'opérateur est sans fonction. La porte peut être ouverte et fermée manuellement. Après le cycle d'apprentissage, l'indicateur de service est allumé et l'opérateur est opérationnel.

2.3 Gammes de puissance

Il est possible de commuter du mode « Low Energy » au mode « Full Energy » au moyen d'un commutateur se trouvant dans l'opérateur.

Mode "Low Energy" (standard)

Conformément à la norme DIN 18650, la force avec laquelle un vantail rencontre un obstacle doit être en mode « Low Energy », limitée. La porte se déplace lentement. Ainsi un dispositif de sécurité supplémentaire n'est pas nécessaire. La vitesse peut être uniquement baissée au moyen d'un potentiomètre dans l'opérateur.

Mode "Full Energy" "

Dans ce mode, les forces sont également limitées. Un dispositif de sécurité est prescrit en raison des forces de contact élevées dans la plupart de ses applications. La vitesse peut être réglée en continu au moyen d'un potentiomètre dans l'opérateur.

Le cycle de fermeture reste en mode « Low Energy ».


2.4 Modes de fonctionnement.

ARRÊT: L'opérateur est désactivé. La porte peut être manœuvrée manuellement.

AUTOMATIQUE: Après une impulsion par un bouton-poussoir, une télécommande radio, etc., la porte s'ouvre et se ferme après la fin de la temporisation d'ouverture réglable.

OUVERTURE PERMANENTE: La porte s'ouvre et reste ouverte..

A la livraison, le CS 80 MAGNEO est en mode Automatique.

 Pour changer de mode de fonctionnement, un sélecteur externe est nécessaire.

2.5 Fonctions en mode Automatique

Push & Go

Un déplacement manuel de la porte d'environ 10 mm entraîne l'ouverture automatique de la porte. La porte se ferme automatiquement.

Ouverture permanente par double-clic

Un double-clic sur le bouton-poussoir (suite rapide de deux impulsions) la porte s'ouvre et reste ouverte. Un nouveau double-clic ou une poussée de la main referme la porte.

Ouverture/fermeture par pression de bouton

Une pression sur le bouton-poussoir ou une poussée de la main (Push & Go) ouvre la porte. Une nouvelle pression ou une poussée de la main referme la porte.

Function Express

Une ouverture manuelle est réalisable sans résistance. Lorsque la vitesse maximale est dépassée, la résistance au déplacement augmente en fonction de l'importance du dépassement. Lorsqu'elle est lâchée, la porte est freinée en douceur à la vitesse maximale. Cette fonction est active pour tous les déplacements de la porte.

2.6 Fonctions de sécurité

Forces statiques en mode "Low Energy "

Durant les cycles d'ouverture et de fermeture, l'effort de poussée maximum est de 67 N.

Cycle d'ouverture

Si la porte rencontre un obstacle durant le cycle d'ouverture, elle freine immédiatement et reste immobile pendant 3 secondes. Elle tente ensuite de poursuivre le cycle d'ouverture. Si la porte rencontre 3 fois un obstacle durant le cycle d'ouverture, elle se referme.

Cycle de fermeture

Si la porte rencontre un obstacle durant le cycle de fermeture, elle freine immédiatement et s'ouvre de nouveau.

2.7 Capteurs de sécurité

Il est possible de monter des capteurs pour la détection des obstacles. Au moyen de commutateurs DIP dans l'opérateur, il est possible de les 'activer ou désactiver, conformément à DIN 18650. Si le capteur détecte un obstacle durant le cycle d'ouverture, la porte s'arrête immédiatement. Si l'obstacle est enlevé, la porte poursuit son mouvement. Si l'obstacle n'est pas retiré, la porte se ferme lorsque la durée de maintien à l'ouverture s'est écoulée.

Si le capteur détecte un obstacle durant le cycle de fermeture, la porte s'arrête immédiatement et s'ouvre de nouveau.

Lorsque la porte est fermée, cette fonction n'est pas disponible (le capteur est désactivé).

2.8 Panne de secteur

En cas de panne de courant, la porte peut être manœuvrée manuellement.

Comme la porte n'est pas freinée dans ce cas, il faut la maintenir avec la main durant l'ensemble de sa trajectoire.

Lorsque la tension revient, l'opérateur procède automatiquement à un cycle d'apprentissage.

Lors de ce cycle d'apprentissage, il est impératif que rien ne se trouve dans le déplacement de la porte.

3. Caractéristiques techniques

Raccordement secteur :

Tension d'alimentation : 220 – 230 V AC $\pm 10\%$; 50/60 Hz

Protection requise (non fournie): 10 A

Type de câbles : 3 x 1,5 mm² maxi.

Puissance consommée, sans consommateur externe:

Mode standby : 3,7 W

Mode Automatique : 60 W maxi.

Généralités :

Plage de température : 0 – 40° C

Niveau sonore de l'opérateur en service : 55 dB (A) maxi.

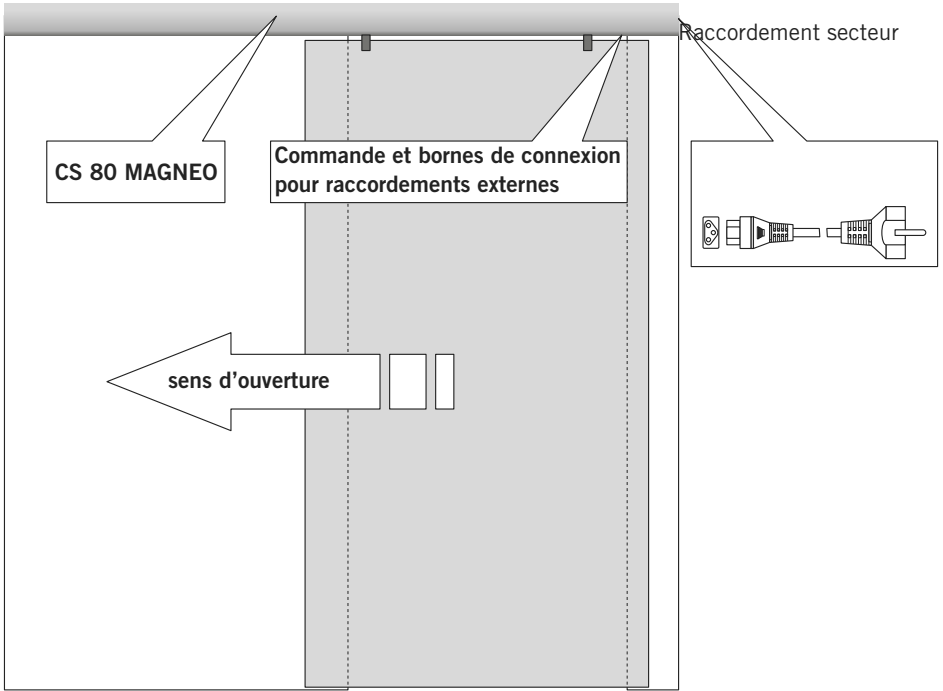
Hauteur du vantail : 3.000 mm maxi.

Poids du vantail : 20 kg – 80 kg

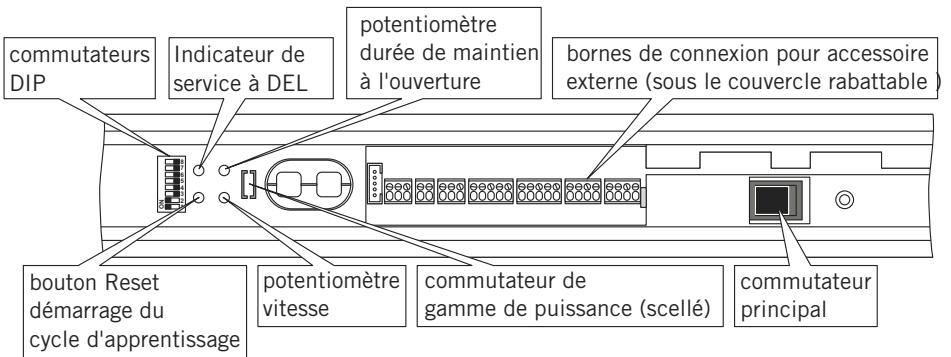
Poids de l'opérateur :

ouverture maxi.	longueur de l'opérateur sans cache	Poids de l'opérateur
875 mm	1.750 mm	8,6 kg
1.000 mm	2.000 mm	9,4 kg
1.125 mm	2.250 mm	10,2 kg

4. Schéma d'ensemble du système




Commande et bornes de connexion pour raccordement externe




5. Travaux préliminaires

Conditions préalables :


 **Seuls les techniciens qualifiés (électriciens) sont autorisés à intervenir sur les installations électriques.**

- Le sol doit être plan.
- Dans le cas de vantaux en verre, il faut utiliser du verre de sécurité.
- Les câbles de raccordement pour les appareils externes (sélecteurs, etc.) doivent être posés à proximité immédiate de l'opérateur avant le début du montage. Les orifices de passage des câbles doivent être de dimensions suffisantes et ne doivent présenter aucune arête vive.

 **En cas de montage avec raccordement direct (le câble vient directement du mur), il faut mettre hors tension le raccordement secteur avant le montage.**

Le câble d'alimentation, 3 x 1,5 mm maxi (prise avec terre ou raccordement fixe), doit être protégé avec un fusible de 10 A.

Sens de l'ouverture :

-  Le côté raccordement au secteur de l'opérateur est toujours la " position FERMÉE ".
L'opérateur est construit symétriquement et peut être retourné si on le souhaite.
Dans cette notice de montage, c'est le raccordement au secteur côté droit qui est montré.
Le montage avec raccordement sur le côté gauche s'effectue symétriquement.

Consignes :

WSi vous avez besoin d'accessoires supplémentaires, veuillez vous adresser à votre revendeur spécialisé local. En cas de questions techniques ou si vous avez besoin d'aide lors du montage, appelez notre ligne d'assistance :



(F) 0800 59 77 01

Du lundi au vendredi :
8.30 à 12.00 et 13.30 à 18.00




(B) 070 21 02 01

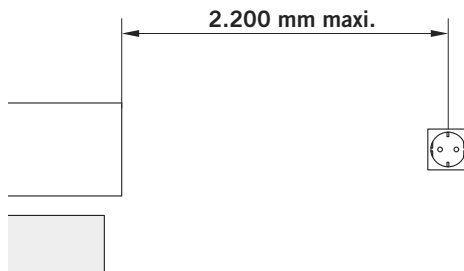
Du lundi au jeudi : 8.30 à 12.00 et 13.30 à 17.00
le vendredi : 8.30 à 12.00 et 13.30 à 16.00
0,174 Euro/Min depuis le réseau national
(tarif 02-2008)
Le coût d'un appel depuis un GSM dépend de votre plan tarifaire ainsi que de l'opérateur mobile.




(CH) 0 180 / 5 504 704

Le câble d'alimentation pour le raccordement au secteur a une longueur de 2,5 m. Une prise avec terre (230 V AC, 50/60 Hz) doit donc être disponible à proximité immédiate.

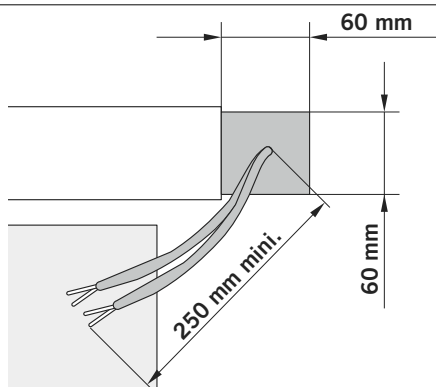
-  **En cas de montage en galandage :**
Lors de la mise en place de la prise, veuillez à ce qu'elle soit à proximité.




 Pour une pose facile, il faut qu'au moins 250 mm soient disponibles dans l'opérateur pour tous les câbles d'alimentation.

En cas de montage en applique :

Si vous souhaitez que tous les câbles de raccordement qui sortent du mur soient cachés après l'installation (en cas de raccordement direct uniquement), il faut alors qu'ils sortent du mur dans une zone de 60 x 60 mm à côté de l'opérateur, côté raccordement.




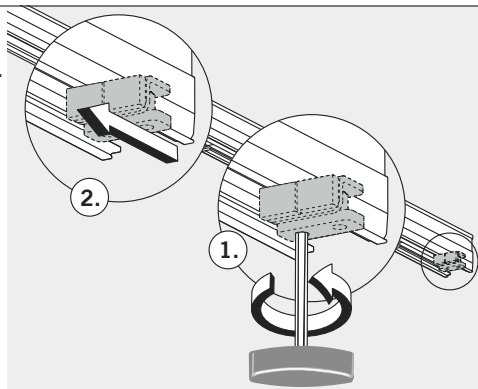
Montage avec raccordement direct :

 **Seuls les techniciens qualifiés (électriciens) sont autorisés à intervenir sur les installations électriques.**


Pour le montage avec raccordement fixe, il faut retirer la prise secteur interne.

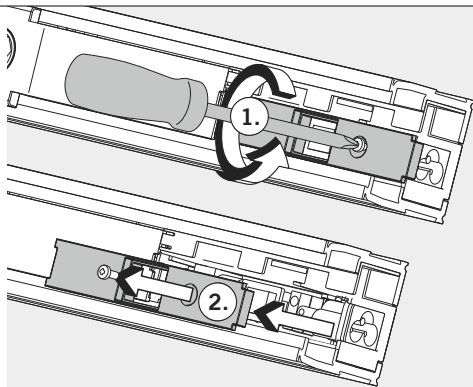
Pour cela, desserrer les vis sur la butée et pousser la butée vers le milieu de l'opérateur.

 Ne pas retirer la butée ni la visser à fond.



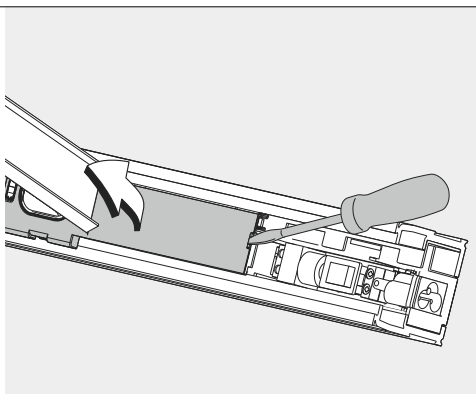
Ensuite, dévisser la vis du couvercle du raccordement secteur sur le côté de l'opérateur et retirer le couvercle.

 Conserver avec précaution le couvercle et la vis car ils seront réutilisés plus tard.

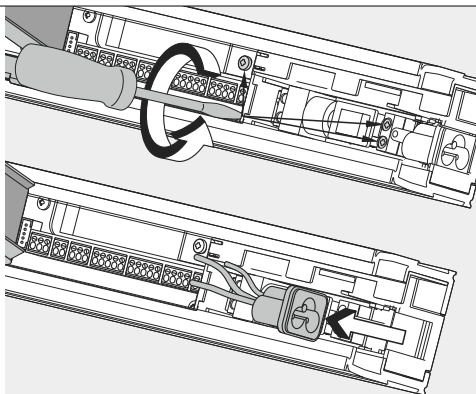


CS 80 MAGNEO


Ouvrir le couvercle de la commande en le soulevant prudemment avec la pointe d'un tournevis plat.

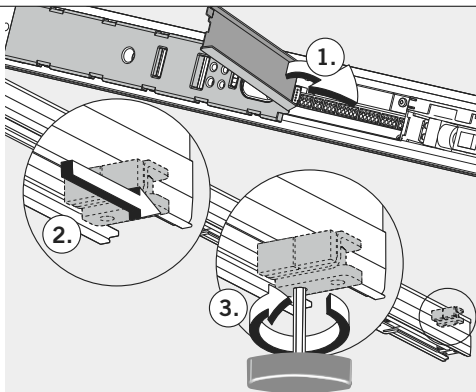


Dévisser les vis au niveau des bornes et retirer la prise interne.



Fermer le couvercle de la commande.
Repousser la butée complètement vers l'extérieur et la visser.

 La butée ne doit pas faire saillie.



6. Instructions pour le montage en applique

Déroulement du montage

Lorsqu'une huisserie est présente, il faut insérer la plaque de compensation disponible en option sous les équerres.

1. Ligne repère pour le positionnement

Voir ci-dessous, sur cette page.

2.a Montage sans plaque de compensation

Voir pages 15 et 16.

2.b Montage avec plaque de compensation

Voir page 17.

3. Autre type de montage

Voir pages 18 à 21.

Ligne repère pour le positionnement

Pour le Montage sans plaque de compensation

Marquez l'axe du passage sur le mur.

Pour le Montage avec plaque de compensation

Marquez l'axe du passage sur le mur.

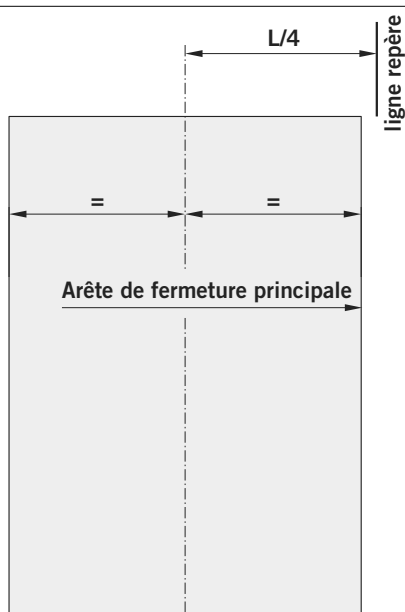
Vous trouverez dans le tableau la cote $L/4$ qui correspond à votre opérateur.


L correspond à la longueur de l'opérateur

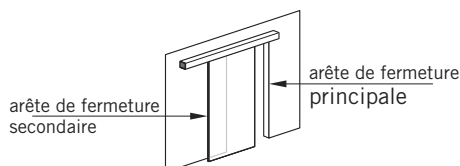
Dessinez à présent la ligne repère.

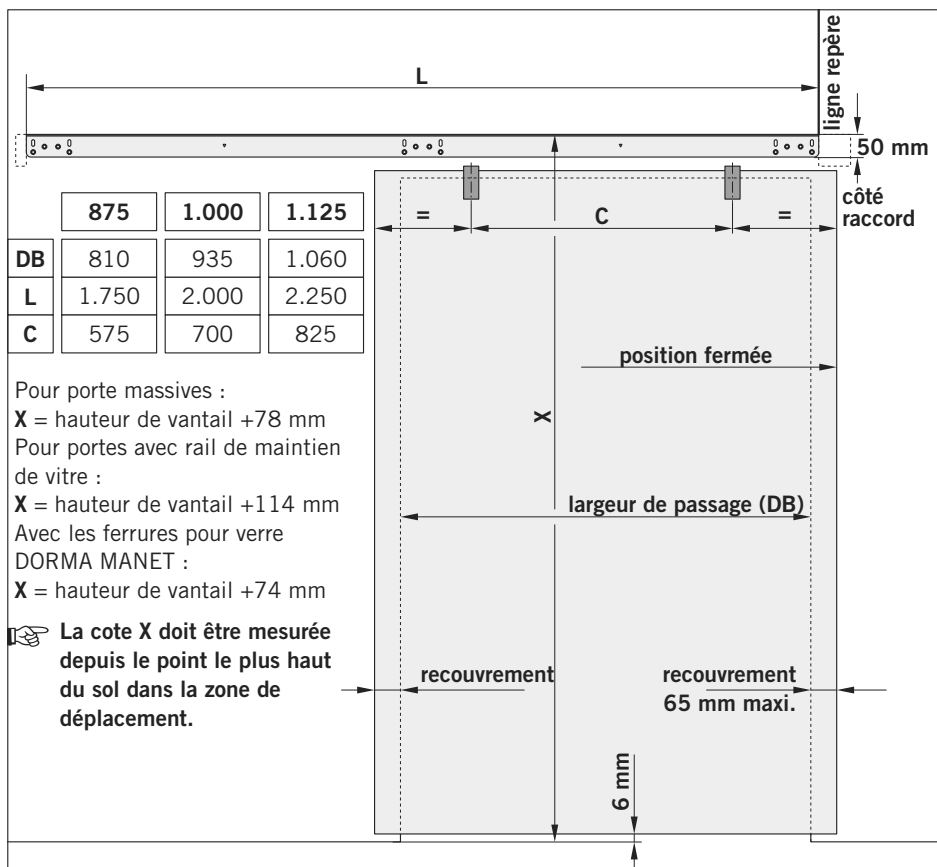
La ligne repère est toujours dessinée du côté de l'arête de fermeture principale.

	875	1.000	1.125
L	1.750	2.000	2.250
L/4	437,5	500	562,5




 Si le vantail ne doit pas être axé par rapport au passage, il faut décaler lors du montage l'équerre ou la plaque de compensation de la cote souhaitée.





- La position fermée est toujours sur le côté raccordement.
 - La cote **L** (longueur de l'opérateur et de l'équerre de montage) est mesurée sans embout.
1. Marquez sur le mur l'arête supérieure de l'équerre de montage se trouvant à la distance **X** du sol.
- 📏 **L'arête inférieure du vantail doit être à 6 mm du sol, cette distance ne doit en aucun cas dépasser 8 mm.**


 **Vérifiez si des canalisations ou des câbles ne se trouvent pas dans la zone des trous à percer.**

Positionnez l'équerre de montage sur l'axe de passage.

La pointe inférieure du triangle doit se trouver exactement sur l'axe de passage.


Alignez horizontalement l'équerre de montage.

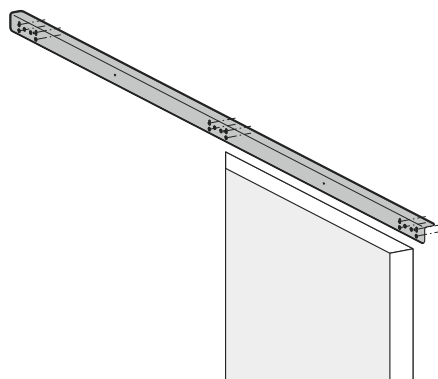
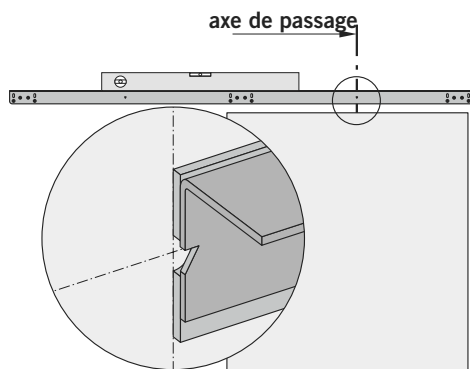
Fixez l'équerre de montage avec une vis à travers un trou oblong sur chaque côté.

 **Pour fixer l'équerre, il convient d'utiliser des vis qui sont adaptées au support. Les vis et cheville fournies conviennent au béton et à la maçonnerie.**

Contrôlez encore une fois la position de l'équerre de montage.

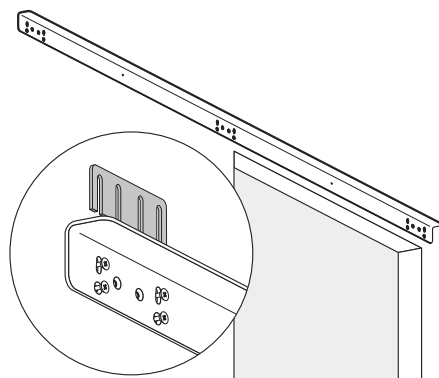
Percez, à travers les orifices de l'équerre de montage les autres trous et fixez l'équerre avec au moins 12 vis.

 **L'équerre doit supporter un poids d'au moins 240 kg.**



Si les murs ne sont pas plans, il est impératif d'insérer un élément approprié sous l'équerre afin qu'elle ne se déforme pas.

Les cales fournies dans différentes épaisseurs sont prévues à cet effet.



Montage avec plaque de compensation.

Positionnez la plaque de compensation contre la ligne repère.


La cote entre le sol et l'arête supérieure de la plaque de compensation se calcule comme suit:

hauteur du vantail +78 mm


En cas d'utilisation de fixations pour verreDORMA MANET:


hauteur du vantail +74 mm

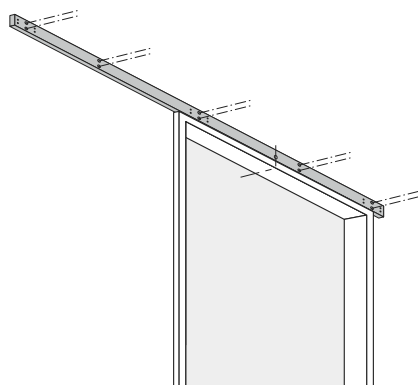
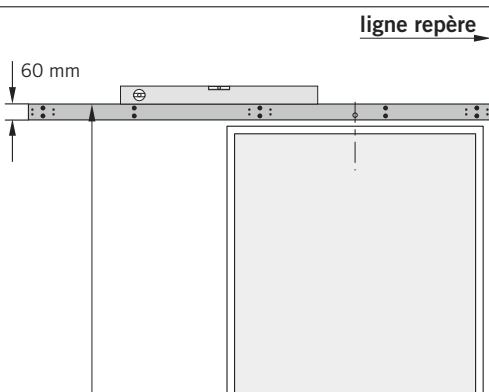
Alignez la plaque de compensation à l'horizontale et marquez les trous à percer.


 **Vérifiez si des canalisations ou des câbles ne se trouvent pas dans la zone des trous à percer.**

Percez les trous marqués et fixez la plaque de compensation.

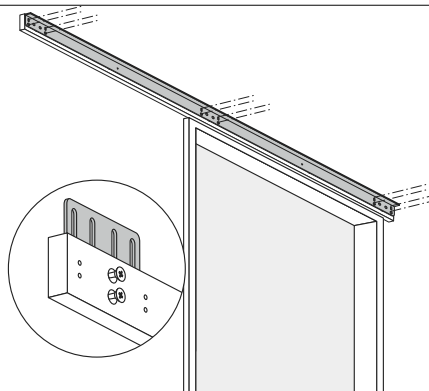
 **Pour la fixation, il convient d'utiliser des chevilles et des vis qui sont adaptées au support. Les vis et chevilles fournies conviennent au béton et à la maçonnerie.**

 **L'équerre doit supporter un poids d'au moins 240 kg.**




 Si l'épaisseur de l'hubriserie est supérieure à 10 mm, il faut insérer les cales fournies sous la plaque de compensation afin que la plaque de compensation et l'hubriserie soient au même niveau.

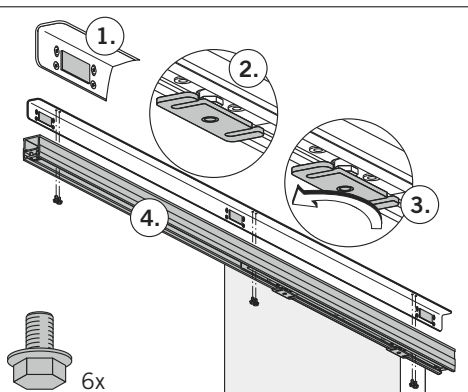
Fixez l'équerre avec 12 vis à la plaque de compensation.




CS 80 MAGNEO

1. Coller 3 morceaux de feutre sur l'équerre en les répartissant de manière régulière.
2. Les ouvertures des attaches du vantail doivent être dirigées vers l'avant.
3. En cas d'utilisation de ferrures MANET, les attaches du vantail doivent être dévissées.
4. Visser l'opérateur (8 Nm) sous l'équerre avec 6 vis de blocage.

 Pour accéder aux 6 trous, il faut déplacer le chariot de roulement.



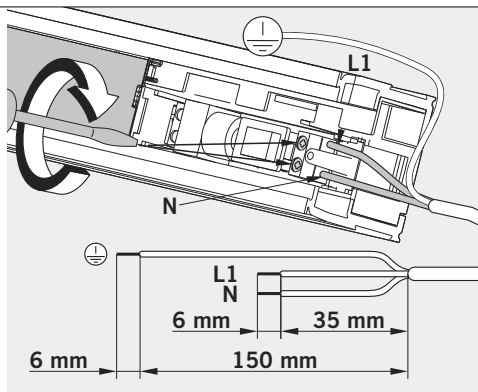
Brancher le câble d'alimentation au 230 V

 **Seuls les techniciens qualifiés (électriciens) sont autorisés à intervenir sur les installations électriques.**

Il faut mettre hors tension le raccordement secteur avant le montage.


Desserrer la butée et la pousser vers le milieu de l'opérateur (voir p.12, figure du milieu).

Couper les câbles, les dénuder et raccorder L1 et N aux bornes du raccordement secteur.

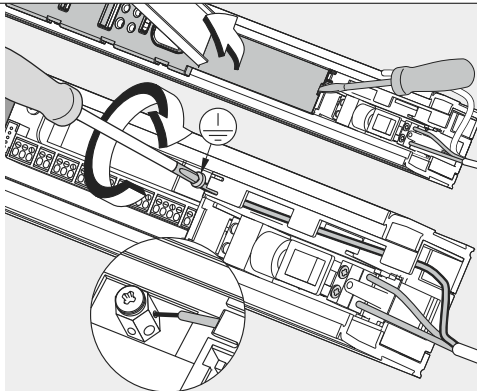


Ouvrir le couvercle de la commande en le soulevant prudemment avec la pointe d'un tournevis plat.

Passer le conducteur de terre à travers le boîtier de la commande comme sur la figure et le raccorder à la borne de terre.

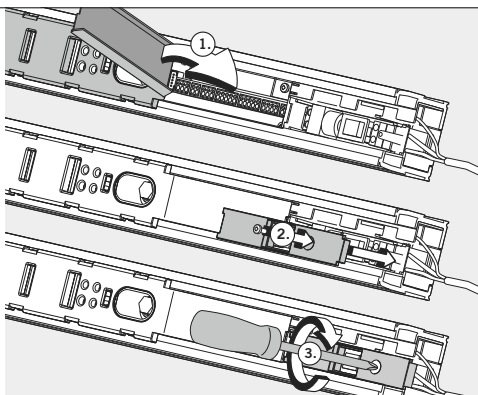
 **La terre doit impérativement être raccordée.**

Raccorder tous les appareils externes, excepté les capteurs de sécurité. Voir pour cela les instructions concernant le chemin de câbles à la page 29.



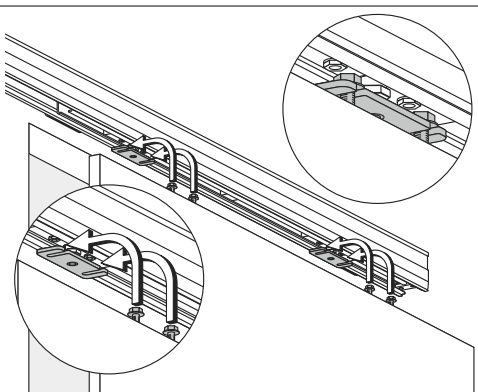
CS 80 MAGNEO


Fermer le couvercle de la commande.
Mettre le couvercle du raccordement secteur et le visser.
Repousser complètement vers l'extérieur la butée et la visser (voir p. 13 figure du bas).

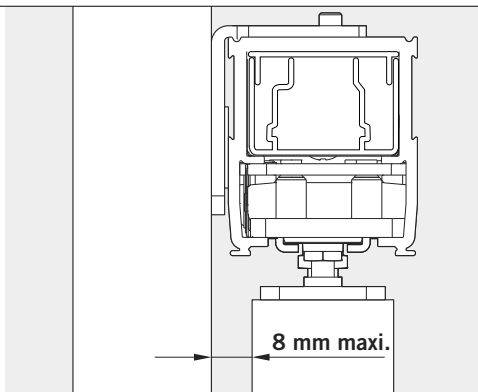


Accrocher le vantail dans le logement de vantail, le mettre parallèlement au mur et le serrer.

Si des ferrures MANET sont utilisées, veuillez tenir compte de la notice jointe aux ferrures MANET.




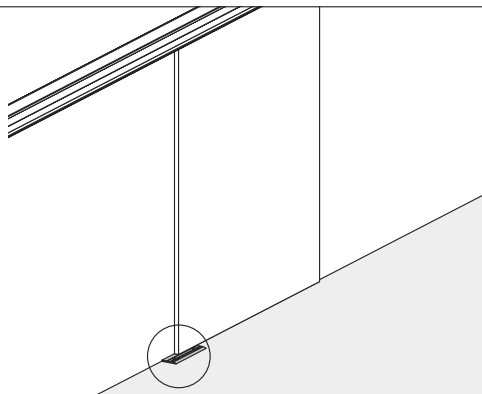
 La distance entre le vantail et le mur ne doit pas dépasser 8 mm.



CS 80 MAGNEO


Mettre le guide au sol fourni en place et le fixer. Pour cela, tenez compte de la notice de montage fournie avec le kit vantail.

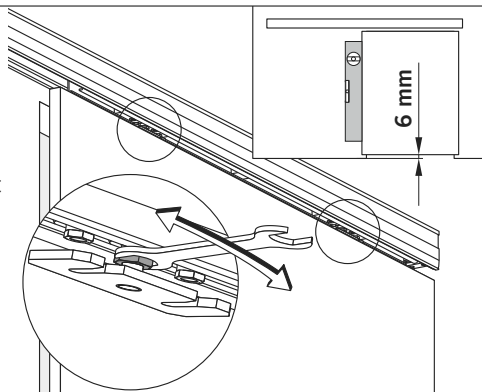
 Lors de l'alignement, il faut s'assurer que le vantail peut bouger librement.




Il est possible de régler en hauteur le vantail en tournant les écrous d'ajustage.

Aligner le vantail horizontalement au moyen de cette possibilité de réglage.

 La distance entre le vantail et le sol doit être de 6 mm et ne doit pas dépasser 8 mm.




Dévisser les vis de la butée côté raccordement et pousser la porte dans la position fermée souhaitée. Pousser la butée contre la porte et serrer les vis (5 Nm).

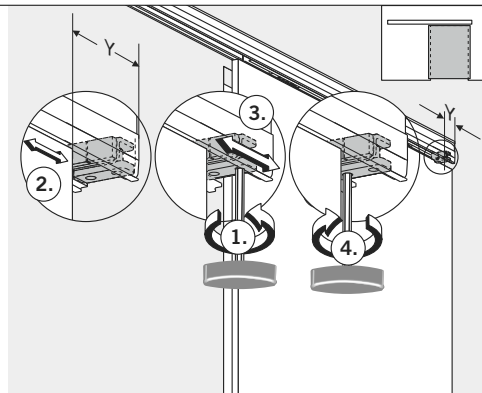
 La butée ne peut être poussée que vers l'intérieur et de manière limitée.

Opérateur 875 mm => max. 200 mm

Opérateur 1.000 mm => max. 250 mm


Opérateur 1.125 mm => max. 300 mm

 La butée ne doit pas faire saillie.



CS 80 MAGNEO


Dévisser les vis de la butée sur l'autre côté et pousser la porte dans la position ouverte souhaitée.
Pousser la butée contre la porte et serrer les vis (5 Nm).

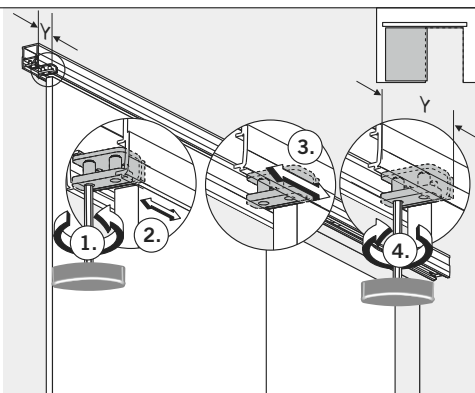
 La butée ne peut être poussée que vers l'intérieur et de manière limitée.

Opérateur 875 mm => max. 200 mm


Opérateur 1.000 mm => max. 250 mm

Opérateur 1.125 mm => max. 300 mm

 La butée ne doit pas faire saillie.

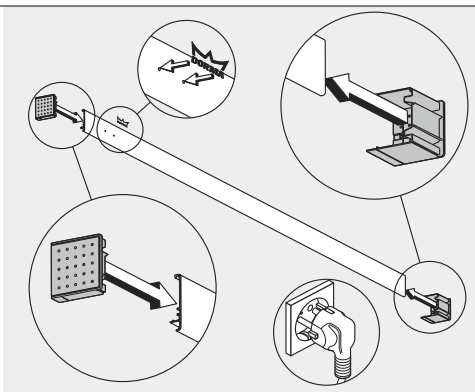


Fixer le logo DORMA dans les deux trous.
Enficher les embouts dans le cache.

 Selon la construction, les embouts peuvent être raccourcis ou cassés au niveau des points destinés à la rupture.

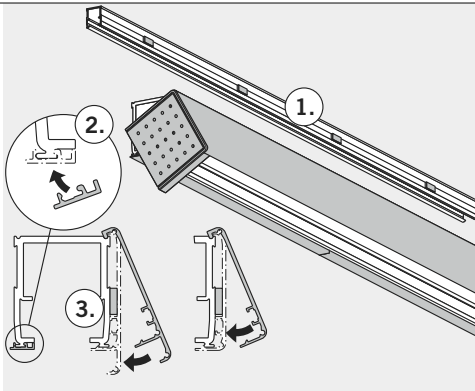
En cas de montage d'un récepteur radio, d'un sélecteur et/ou de capteurs, les renommer à présent et poser les câbles conformément à la notice jointe.

En cas de montage avec une prise secteur, établir la liaison.

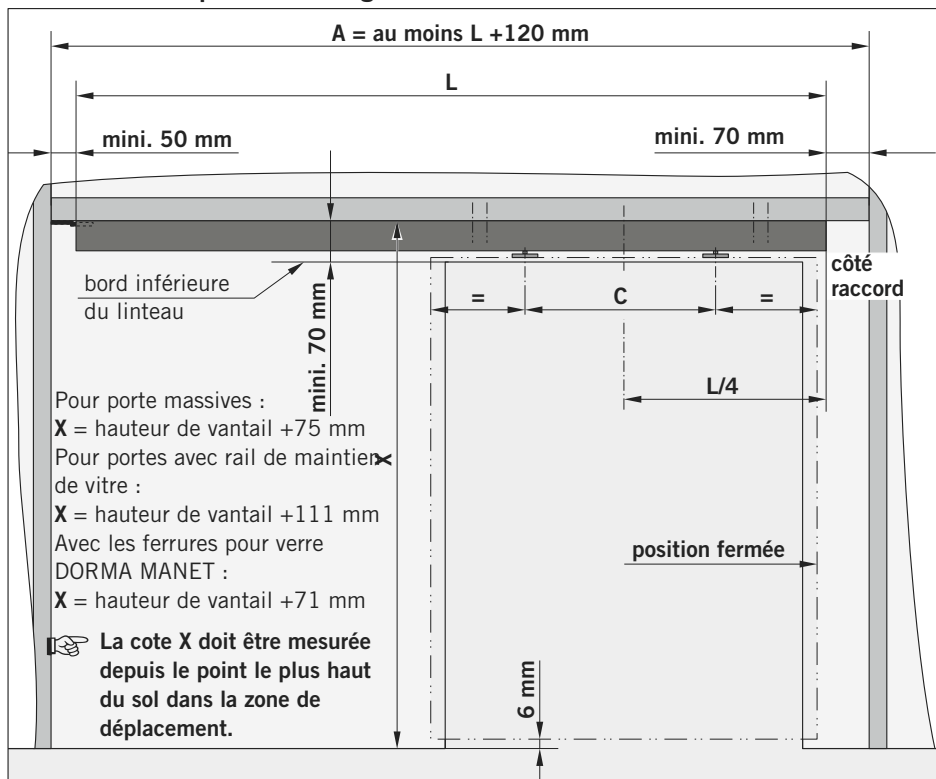


1. Coller les 4 morceaux de caoutchouc mousse sur l'opérateur en les répartissant de manière régulière.
2. Enficher les profilés de finition mural noirs en bas, sur le côté mur de l'opérateur. Couper le dernier profilé avec un couteau.
3. Si les ferrures DORMA MANET sont utilisées, c'est le cache le plus court, représenté à droite, qui est utilisé.

Poursuivre avec la mise en service, page 31 et suivantes.



7. Instructions pour le montage encastré



L'ouverture doit être créée avant l'installation.

- La position fermée est toujours sur le côté raccord.
- La cote **L** correspond à la longueur de l'opérateur.

La cote **L/4** désigne la distance entre le milieu du passage et le côté raccordement de l'opérateur.

- La distance entre le vantail et le sol doit être de 6 mm et ne doit pas dépasser 8 mm.

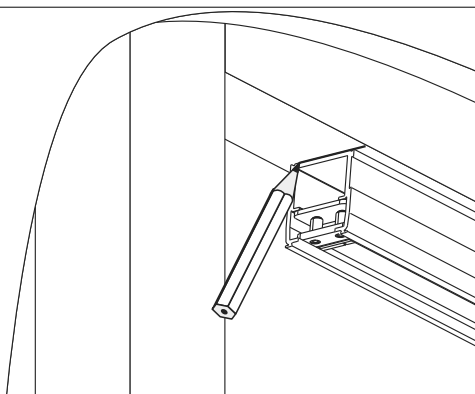
Les trous de passage des câbles doivent être de dimensions suffisantes et ne doivent présenter aucune arête vive.

Vous trouverez les dimensions pour votre opérateur sur le dessin et dans le tableau.

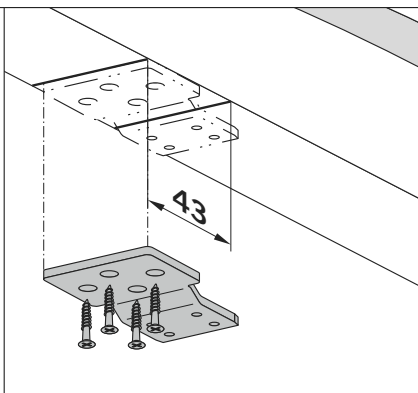
L	1.750	2.000	2.250
L/4	437,5	500	562,5
A	mini. 1.870	mini. 2.120	mini. 2.370
C	575	700	825

CS 80 MAGNEO


Maintenez l'opérateur dans la position souhaitée et marquez sur le côté opposé au raccordement l'extrémité de l'opérateur.




Dessinez une autre ligne à une distance de 43 mm.
Placez à présent la patte contre la 2e ligne et marquez les trous à percer.
Percez les trous et fixez la patte avec des vis appropriées.

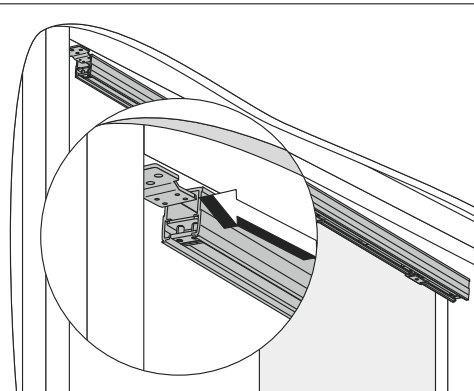


Introduisez à présent l'opérateur jusqu'en butée dans la patte de fixation.

 Veillez au bon positionnement de l'opérateur. Le côté raccordement doit se trouver à l'opposé à la patte.


 Ne laissez pas pendre l'opérateur sur l'équerre de fixation sans le maintenir. L'équerre de fixation risquerait de se déformer.

Orientez l'opérateur pour qu'il soit parallèle au mur.



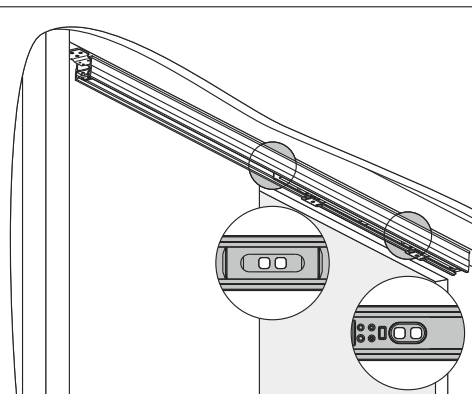
CS 80 MAGNEO

A présent, marquez les trous de fixation à travers les orifices de l'opérateur.


 Pour accéder aux 4 trous, il faut déplacer le chariot de roulement.


Enlevez l'opérateur de son emplacement pour forer les trous des vis à tôle jointes avec un \varnothing de 4,2 mm.


L'épaisseur de tôle doit être d'au moins 2 mm et la sous-construction doit porter au moins 240 kg.

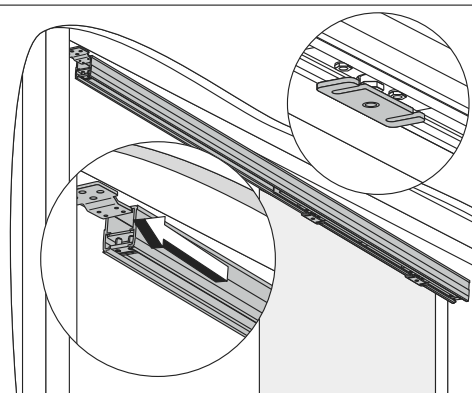


Introduisez l'opérateur de nouveau jusqu'en butée dans la patte de fixation.


 Le raccordement doit être à l'opposé de la patte.

 Ne laissez pas pendre l'opérateur sur l'équerre de fixation sans le maintenir. La patte de fixation risquerait de se déformer.

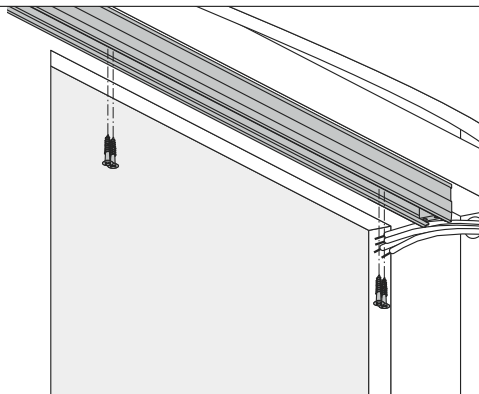
 Les ouvertures des attaches du vantail doivent être dirigées vers l'avant car les attaches ne peuvent plus être tournées après le montage.



Visser l'opérateur sous la traverse.
Utiliser pour cela les vis sélectionnées.

 Il faut fixer l'opérateur bien à l'horizontale et parallèlement au mur.

Tous les câbles de raccordement doivent être, à ce moment-là, posés à proximité immédiate de l'opérateur. Les trous de passage des câbles doivent être de dimensions suffisantes et ne doivent présenter aucune arête vive.



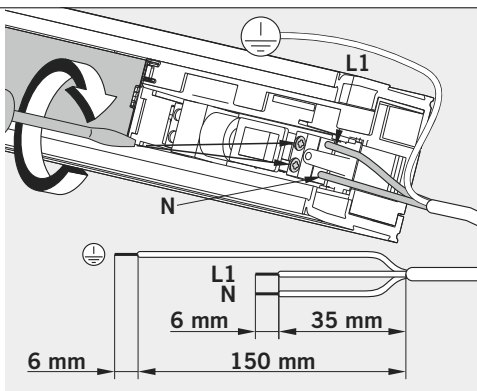
Brancher le câble d'alimentation au 230V

⚠ Seuls les techniciens qualifiés (électriciens) sont autorisés à intervenir sur les installations électriques.

Il faut mettre hors tension le raccordement secteur avant le montage.

Desserrer la butée et la pousser vers le milieu de l'opérateur (voir p. 12, figure du milieu).

Couper les câbles, les dénuder et raccorder L1 et N aux bornes du raccordement secteur.

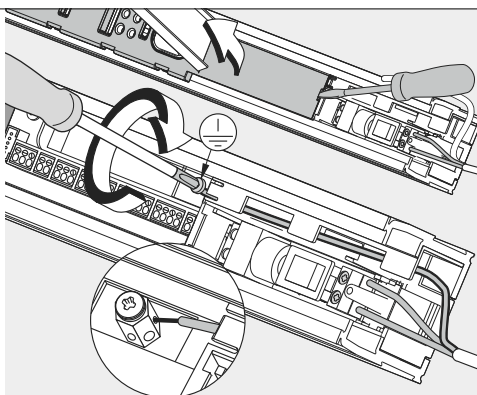


Ouvrir le couvercle de la commande en le soulevant prudemment avec la pointe d'un tournevis plat.

Passer le conducteur de terre à travers le boîtier de la commande comme sur la figure et le raccorder à la borne de terre.

⚠ La terre doit impérativement être raccordée.

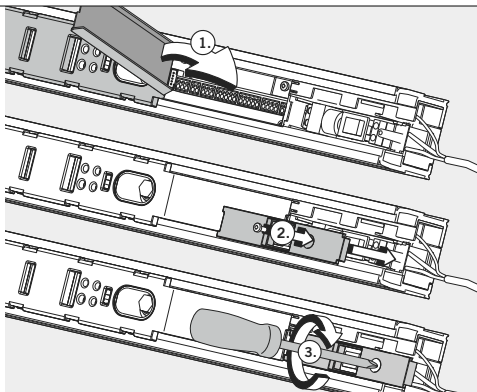
Raccorder tous les appareils externes, excepté les dispositifs de sécurité. Voir pour cela les instructions concernant le chemin de câbles à la page 29.



Fermer le couvercle du boîtier de la commande.


Mettre le couvercle du raccordement secteur et le visser.

Repousser complètement vers l'extérieur la butée et la visser (voir p. 13, figure du bas).




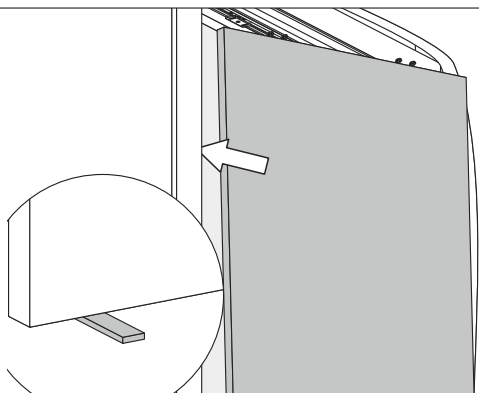
CS 80 MAGNEO

Poussez la butée vers l'extérieur.

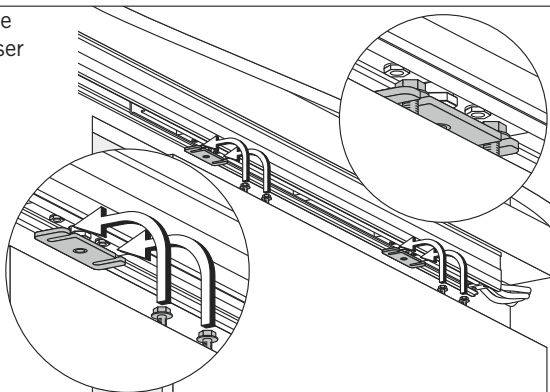
 La butée ne doit pas tomber de l'opérateur.

Mettre le vantail dans l'huisserie. Comme le vantail est plus large que l'ouverture de la porte, il faut le basculer.


 Comme, dans le cas du montage encastré, le vantail ne peut plus être vraiment saisi, il est conseillé d'utiliser des cales en bois pour pouvoir le soulever.



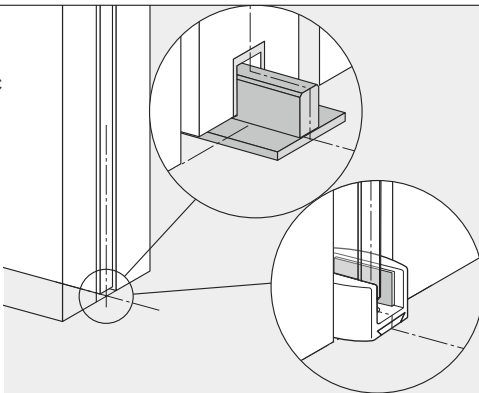
Accrocher le vantail dans les étriers, le mettre parallèlement au mur et le visser légèrement.



Ouvrir la porte et mettre le guide au sol fourni en place et le fixer. Pour cela, tenez compte de la notice de montage fournie avec le kit vantail.

 Lors de l'alignement, il faut s'assurer que le vantail peut bouger librement.

Visser le vantail fermement.

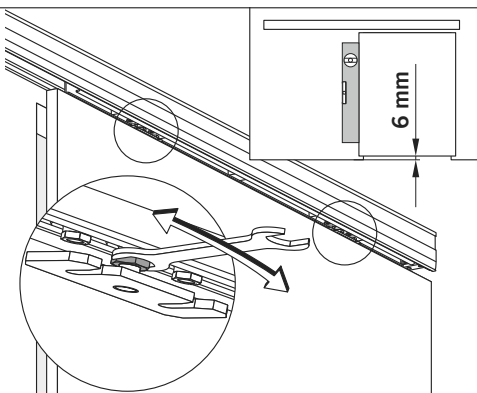


CS 80 MAGNEO

Il est possible de régler en hauteur le vantail en tournant les écrous d'ajustage.

Aligner le vantail horizontalement au moyen de cette possibilité de réglage.

- ☞ La distance entre le vantail et le sol doit être de 6 mm et ne doit pas dépasser 8 mm.



Pousser la porte dans la position fermée souhaitée.

Pousser la butée contre la porte et serrer les vis (5 Nm).

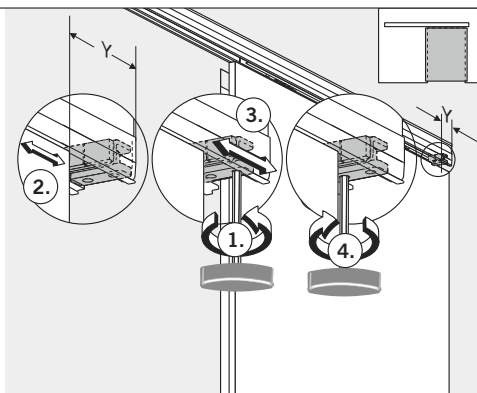
- ☞ La butée ne peut être poussée vers l'intérieur que de manière limitée.

Opérateur 875 mm => max. 200 mm

Opérateur 1.000 mm => max. 250 mm

Opérateur 1.125 mm => max. 300 mm

- ☞ La butée ne doit pas faire saillie.



Dévisser les vis de la butée sur l'autre côté et pousser la porte dans la position ouverte souhaitée.

Pousser la butée contre la porte et serrer les vis (5 Nm).

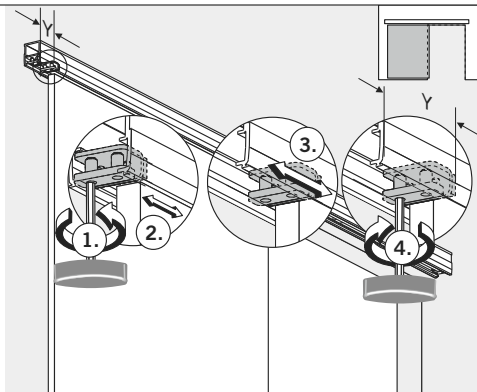
- ☞ La butée ne peut être poussée vers l'intérieur que de manière limitée.


Opérateur 875 mm => max. 200 mm

Opérateur 1.000 mm => max. 250 mm

Opérateur 1.125 mm => max. 300 mm

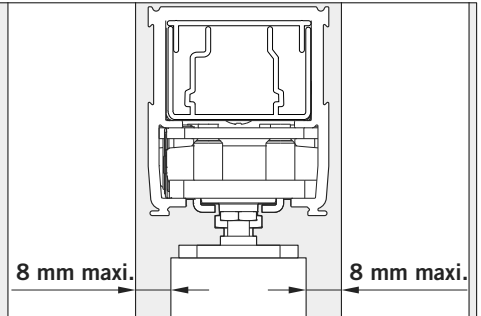
- ☞ La butée ne doit pas faire saillie.



 La distance entre le vantail et les murs ne doit pas dépasser 8 mm. Le cas échéant, il faut recouvrir les fentes de brosses ou d'éléments similaires.

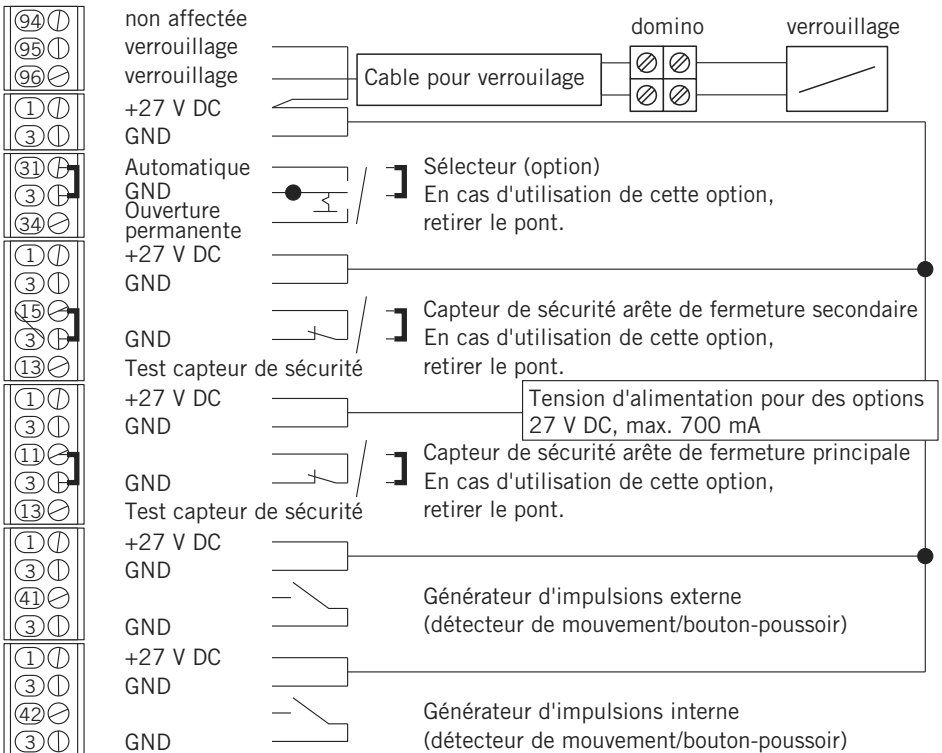
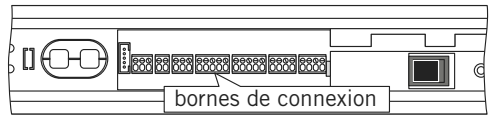
En cas de montage d'un récepteur radio et/ou d'un sélecteur de sécurités, les monter à présent et poser les câbles conformément à la notice jointe.

Poursuivre avec la mise en service, page 31 et suivantes.



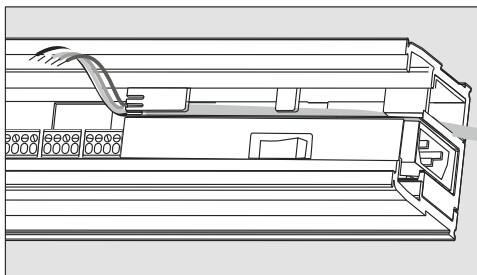
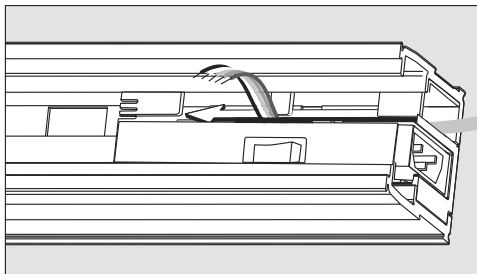
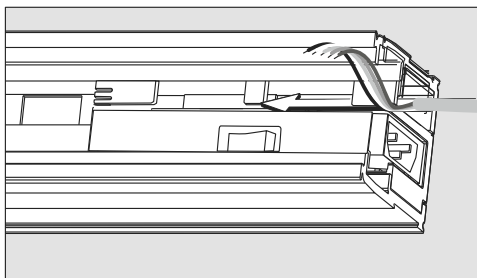
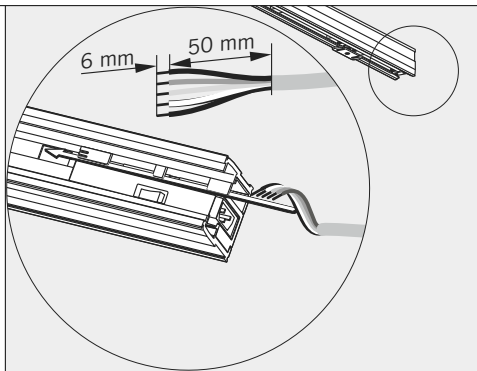
8. Affectation des bornes: Seuls les techniciens qualifiés sont autorisés à intervenir !

Pour un raccordement aisé des câbles, il est possible de retirer les différents borniers à l'aide d'une pince plate.



9. Chemin de câbles

Les câbles d'alimentation des appareils externes (capteurs, interrupteurs, etc.) doivent être posés dans le chemin de câbles comme sur la figure.



10. Raccordement de la sécurisation des côtés du vantail

 **Seuls les techniciens qualifiés sont autorisés à procéder à ces travaux.**

En cas de raccordement d'options de sécurisation des côtés du vantail pouvant être testés, il faut adapter l'opérateur à la sécurisation via les commutateurs DIP.

En cas de raccordement d'une sécurisation sur le côté de fermeture principale

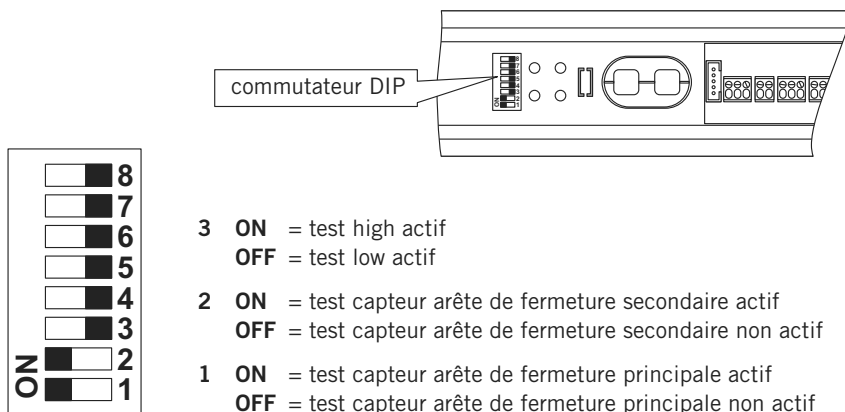
Mettre le commutateur DIP 1 sur ON et le commutateur DIP 3 sur OFF.

En cas de raccordement d'une sécurisation sur le côté de fermeture secondaire

Mettre le commutateur DIP 2 sur ON et le commutateur DIP 3 sur OFF.

En cas de raccordement d'une sécurisation sur les côtés de fermeture principale et secondaire

Mettre les commutateurs DIP 1 et 2 sur ON et le commutateur DIP 3 sur OFF.



11. Mise en service


Conditions préalables

- Le **CS 80 MAGNEO** est installé.
- La porte doit coulisser facilement sur toute sa course d'ouverture et de fermeture.

Généralités

Lorsque la fiche secteur est enfichée dans la prise, la LED verte clignote et l'opérateur est sans fonction. L'ouverture manuelle de la porte est possible.

Pour mettre en service l'opérateur, il faut procéder à un cycle d'apprentissage. Après le cycle d'apprentissage, la LED verte est allumée. Le **CS 80 MAGNEO** est opérationnel et fonctionne en mode "Low Energy".

 Excepté lors de la mise en service, il faut toujours procéder à un cycle d'apprentissage lorsqu'une butée a été déréglée ou lorsque le poids de la porte a changé.

La procédure indiquée ici décrit la mise en service d'un opérateur standard. Les accessoires et les autres modes de fonctionnement sont réglés une fois la mise en service terminée. Les systèmes D'ouverture sont raccordés et réglés seulement après la mise en service. La confirmation est signalée optiquement par les LED de service.

Les valeurs enregistrées lors de la mise en service sont écrasées en cas de nouvelle mise en service.


Cycle d'apprentissage

Pour pouvoir démarrer un cycle d'apprentissage, il faut que :

- la porte soit ouverte.
- l'opérateur soit mis en marche.
- la trajectoire de la porte soit libre

La LED verte clignote avant le premier cycle d'apprentissage.

Pour démarrer le cycle d'apprentissage, appuyer sur le bouton de réinitialisation (Reset) pendant plus de 3 secondes.


 Ne pas interrompre le cycle d'apprentissage car toutes les valeurs requises sont déterminées.

Comportement de la porte durant le cycle d'apprentissage :


La porte s'ouvre et se referme 2x. La LED verte clignote de manière cyclique. Puis la LED verte est allumée en permanence.

Le CS 80 MAGNEO est opérationnel.

Commutation du mode "Low Energy" au mode "Full Energy"

 **Seul le personnel spécialisé autorisé par DORMA a le droit de procéder à la commutation du CS 80 MAGNEO au mode "Full Energy". Comme les forces augmentent en mode "Full Energy", une sécurisation des arêtes de fermeture par des capteurs de sécurité est absolument nécessaire.**

C'est pourquoi la commutation n'est pas décrite ici.

 **Il est uniquement permis de régler les potentiomètres avec le tournevis rouge fourni.**



Réglage de la vitesse

speed /
Geschwindigkeit

La vitesse maximale dépend du poids du vantail. Elle peut être réduite en continu par le biais du potentiomètre.



Réglage de la durée de maintien à l'ouverture

hold open time /
Offenhaltezeit

Après l'ouverture, la porte se ferme automatiquement lorsque la temporisation à l'ouverture s'est écoulée. Celle-ci peut être réglée en continu de 5 à 30 secs par le biais du potentiomètre.



CS 80 MAGNEO

Ouverture permanente par double-clic

Cette fonction est possible uniquement avec un bouton-poussoir. Pour l'activer, il faut mettre les commutateurs DIP 4 et 5 de la commande en position ON.

Ouverture/fermeture par pression de bouton

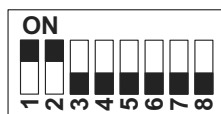
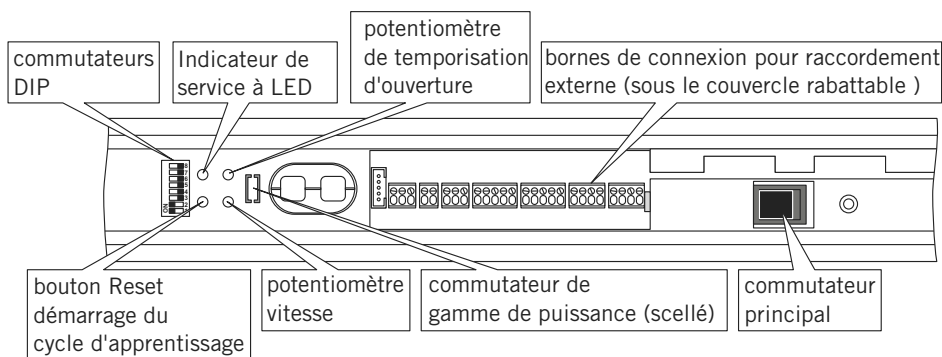
Cette fonction est possible uniquement avec bouton-poussoir ou par Push & Go.

Pour l'activer, il faut mettre les commutateurs DIP 4, 5 et 6 sur ON.

Poussée finale

Si la porte ne ferme pas correctement à cause de joints d'étanchéité présents, il est possible d'augmenter la force de fermeture.

Pour cela, il faut mettre le commutateur DIP 7 sur ON.



Réglages des commutateurs DIP

Au moyen de ces commutateurs, il est possible d'activer différentes entrées sur les bornes et de régler les modes de fonctionnement.

- | | |
|--|---|
| 8 OFF = sans verrouillage | ON = verrouillage |
| 7 OFF = poussée finale faible | ON = poussée finale augmenté |
| 6 OFF = mode de fonctionnement Automatique actif | ON = mode de fonctionnement Ouverture permanente actif |
| 5 OFF = détecteur de mouvement extérieur actif | ON = bouton-poussoir extérieur actif |
| 4 OFF = détecteur de mouvement intérieur actif | ON = bouton-poussoir intérieur actif |
| 3 OFF = test low actif | ON = test high actif |
| 2 OFF = test sécurisation du côté de la fermeture secondaire non actif | ON = test sécurisation du côté de la fermeture secondaire actif |
| 1 OFF = test sécurisation du côté de la fermeture principale non actif | ON = test sécurisation du côté de la fermeture principale actif |

12. Instructions d'utilisation

1. Ouverture de la porte en mode de fonctionnement Automatique

À la livraison, le **CS 80 MAGNEO** est en mode Automatique. En fonction des appareillages installés, la porte peut être ouverte de différentes manières.

Push & Go:

Un déplacement manuel de la porte d'environ 10 mm entraîne le déplacement automatique de la porte.

La porte se ferme automatiquement.

Bouton-poussoir:

Une pression sur le bouton-poussoir (p. ex. bouton mural ou radio) entraîne l'ouverture de la porte, la porte se referme ensuite.

Capteurs:

Si des détecteurs de mouvement (radar ou similaires) sont raccordés, la porte s'ouvre automatiquement dès qu'une personne s'approche. La porte se ferme automatiquement.

Ouverture permanente par double-clic:

Si cette fonction est activée, la porte peut être ouverte durablement par un double-clic sur le bouton-poussoir. Pour fermer la porte, il faut de nouveau double-cliquer sur le bouton-poussoir.

Pour l'activation, il faut mettre les commutateurs **DIP 4 und 5** sur **ON**.



Ouverture/fermeture par pression de bouton:

Si cette fonction est activée, la porte s'ouvre par une pression sur le bouton-poussoir ou par poussée de la main (Push & Go). Il faut appuyer de nouveau sur le bouton-poussoir ou pousser légèrement la porte pour la fermer.

Pour l'activation, il faut mettre les commutateurs **4, 5 et 6** sur **ON**.




Fonction Express

Une ouverture manuelle est réalisable sans résistance.


Lorsque la vitesse maximale est dépassée, la résistance au déplacement augmente en fonction de l'importance du dépassement. Lorsqu'elle est lâchée, la porte est freinée en douceur à la vitesse maximale. Cette fonction est active pour tous les déplacements de la porte.

2. Panne de secteur


En cas de panne de courant, la porte peut être ouverte et fermée manuellement.

 Comme la porte n'est pas freinée dans ce cas, il faut la maintenir avec la main durant l'ensemble de sa trajectoire.

Lorsque la tension revient, l'opérateur procède automatiquement à un cycle d'apprentissage.

 Lors de ce cycle d'apprentissage, il est impératif que rien ne se trouve dans le déplacement du vantail.


3. Réglages

 **Il est uniquement permis de régler les potentiomètres avec le tournevis rouge fourni.**



Réglage de la vitesse

speed / Geschwindigkeit La vitesse maximale dépend du poids du vantail.

 Elle peut être réduite en continu par le biais du potentiomètre.

Réglage de la temporisation à l'ouverture

hold open time / Offenhaltezeit Après l'ouverture, la porte se ferme automatiquement lorsque la temporisation à l'ouverture s'est écoulée. Celle-ci peut être réglée en continu de 5 à 30 secs par le biais du potentiomètre.



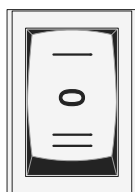
4. Poussée finale:

Si la porte ne se ferme pas correctement à cause de joints d'étanchéité présents, il est possible d'augmenter la force de fermeture.

Pour cela, il faut mettre le commutateur DIP 7 sur **ON**.

5. Sélecteur interne (Option)

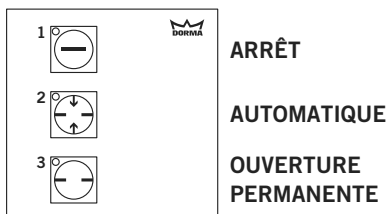
S'il est présent, le sélecteur interne est intégré dans le cache latéral sur le côté **PORTE FERMÉE**



AUTOMATIQUE
ARRÊT
OUVERTURE PERMANENTE

Pour changer de mode de fonctionnement, commuter le sélecteur interne dans la position souhaitée.

6. Sélecteur EPS-S3 (Option)



Changement de mode de fonctionnement

L'EPS-S3 est bloqué par un code personnalisable à 4 chiffres.

- Déverrouiller l'EPS-S3 en entrant le code.
Réglage usine = **1-1-1-1**.
Seuls les 4 derniers chiffres sont pris en compte.
En cas d'erreur lors de la saisie, retapez directement le code.
 - L'EPS-S3 est déverrouillé
 - La LED du mode de fonctionnement actuel clignote.
- Régler le mode de fonctionnement souhaité en appuyant sur le bouton.
 - La LED du mode de fonctionnement choisi est allumée.

L'EPS-S3 se verrouille de nouveau automatiquement 1 minute après la dernière pression sur un bouton.

Panne de courant

Après une panne de courant, l'EPS-S3 se trouve dans le dernier mode de fonctionnement actif.

13. Mise en service et maintenance selon DIN 18650-2, 5.1-5.4

Lorsque la porte est exploitée conformément à DIN 18650, les prescriptions suivantes sont valables :

- Vérification et réception conformément à la liste de contrôle figurant ci-dessous avant la première mise en service par une personne formée par DORMA.
- Maintenance et contrôle réguliers, effectués au moins 1x par an par une personne formée, dans le respect de nos prescriptions concernant le **CS 80 MAGNEO**.
- Documentation des résultats conformément à DIN 18650-2 points 5.1-5.4. Conservation de la liste de contrôle remplie selon nos prescriptions pendant au moins 1 an par l'exploitant.

Liste de contrôle (contrôle de la mise en service, maintenance, vérification régulière) conforme à DIN 18650-2, points 5.1-5.4

- Montage correct selon les instructions du fabricant.
- Contrôle de la mobilité du vantail ; le cas échéant, réglage.
- Fonctionnement parfait de la porte (contrôle des cycles d'ouverture et de fermeture).
- Fonction des générateurs d'impulsions installés, comme le détecteur de mouvement, le bouton-poussoir mural, le bouton radio.
- Fonction des dispositifs de sécurité sans contact éventuellement installés (capteurs).
- Installation de mesures de protection efficaces afin d'éviter ou de sécuriser les zones de danger entre les éléments de porte et entre la porte et les éléments de la construction environnante, p. ex. distances de sécurité, moyen de sécurisation de l'arête de fermeture secondaire.
- Apposition de la plaquette de contrôle.
- Documentation des opérations de contrôle et de maintenance.

Avant toute opération de maintenance (nettoyage ou entretien), il faut mettre hors tension le CS 80 MAGNEO et le sécuriser contre toute mise en marche accidentelle ou non autorisée.

Entretien

Seuls les produits de nettoyage du commerce sont autorisés pour le nettoyage de l'opérateur. L'utilisation de produits abrasifs risquerait de rayer la surface.

Indicateur des cycles de fonctionnement

Appuyer brièvement sur le bouton de réinitialisation (Reset). Si, lors du cycle d'ouverture suivant, l'indicateur de service à LED est jaune pendant une seconde, cela signifie que l'opérateur a ouvert la porte plus de 200 000 fois.

Il convient d'informer le service technique afin qu'il contrôle l'opérateur.



(F)

0800 59 77 01



(CH)

0 180 / 5 504 704



(B)

070 21 02 01

14. Dépannage

Anomalie	Origine possible	Remède
La porte ne réagit pas. LED verte éteinte.	Pas d'alimentation électrique	Remettre sous tension
	Câble d'alimentation mal connecté	Connecter correctement le câble d'alimentation.
	Câble d'alimentation défectueux	Remplacer le câble d'alimentation
	Prise secteur défectueuse	Remplacer l'opérateur
La porte ne réagit pas. LED verte allumée	Sélecteur en position [0] (ARRÊT).	Mettre le sélecteur sur la position souhaitée
	Sélecteur en position [II] (Ouverture permanente).	Mettre le sélecteur sur la position souhaitée
	La porte a été commutée sur Ouverture permanente par double-clic	Fermer la porte par un nouveau double-clic
	Capteurs de sécurité activés sur la porte (il y a quelque chose dans la zone de détection du dispositifs de sécurité).	Enlever les obstacles. Le cas échéant, régler les dispositifs de sécurité.
	Raccordement des dispositifs de sécurité	Vérifier les câbles, au besoin procéder au remplacement. Vérifier les ponts, au besoin
	Aucun capteur de sécurité raccordé	Les bornes doivent être pontées
	Opérateur défectueux	Remplacer l'opérateur
Clignotement cyclique de la LED verte	Le cycle d'apprentissage n'a pas été complètement exécuté	Redémarrer le cycle d'apprentissage (p. 31).
	Opérateur défectueux	Remplacer l'opérateur
La porte s'arrête lors de son déplacement	Quelque chose bloque la porte.	Contrôler le déplacement de la porte et éliminer la cause du blocage Vérifier si le rail de roulement et le guidage au sol sont sales ou usés, nettoyer le cas échéant
La porte dépasse la position d'ouverture ou la position fermée réglée	La butée correspondante s'est dérégulée	Ajuster de nouveau la butée et bien serrer les vis. Effectuer un cycle d'apprentissage (p. 31).
LED rouge allumée en permanence	Commande défectueuse	Eteindre puis allumer de nouveau le commutateur principal
	Commande défectueuse	Remplacer l'opérateur
Clignotement cyclique de la LED rouge, 2 fois.		Eteindre puis allumer de nouveau le commutateur principal
		Remplacer l'opérateur.

Anomalie	Origine possible	Remède
Clignotement cyclique de la LED rouge, 3 fois	Commutateur de gamme de puissance commuté.	Eteindre puis allumer de nouveau le commutateur principal.
Clignotement cyclique de la LED rouge, 4 fois	Capteurs de sécurité pouvant être testés défectueux	Contrôler les capteurs de sécurité, au besoin les remplacer.
	Câble des capteurs défectueux	Vérifier les câbles, au besoin procéder au remplacement
	Réglage incorrect des commutateurs DIP 1 à 3	Contrôler les commutateurs DIP, au besoin les régler de nouveau. Eteindre puis allumer de
Clignotement cyclique de la LED rouge, 5 fois	Codeur incrémental ou câble du codeur incrémental défectueux	nouveau le commutateur principal. Régler de nouveau la largeur d'ouverture (butées). Effectuer un cycle d'apprentissage (p. 31). Libérer la trajectoire.
	Largeur d'ouverture mal réglée	
Clignotement cyclique de la LED rouge, 6 fois	Trajectoire de la porte bloquée	Régler de nouveau la largeur d'ouverture (butées). Effectuer un cycle d'apprentissage (p. 31)
	Largeur d'ouverture mal réglée	Eteindre puis allumer de
Clignotement cyclique de la LED rouge, 10 fois	Stator ou câble du stator défectueux	nouveau le commutateur principal. Remplacer l'opérateur. 1. Eliminer le court-circuit.
	Court-circuit au niveau de la borne de connexion	2. Arrêter puis remettre en marche l'opérateur via le commutateur principal. Décaler d'au moins 2 mm la
Ronflement en position finale	Position finale problématique du vantail	butée. Effectuer un cycle d'apprentissage (p. 31). Refaire éventuellement le réglage
Le vantail vibre lors du déplacement	Mécanisme de guidage déformé	des attaches du vantail et du guide au sol. Tourner plusieurs fois les écrous pour fixer les vantaux..

Si, dans certains cas, il est nécessaire de remplacer un opérateur défectueux, cela n'est possible que par le biais du revendeur sur place, sur présentation du justificatif d'achat. Il faut alors tenir compte du fait que l'opérateur de base complet, chariot de roulement compris, doit être rendu.

CS 80 MAGNEO

CE Déclaration d'incorporation

Der verantwortliche Hersteller / The responsible manufacturer / Le fabricant responsable

DORMA GmbH + Co. KG
DORMA Platz 1
58256 Ennepetal
Germany

erklärt hiermit, dass die unvollständige Maschine / hereby confirms that the partly completed machinery / déclare par la présente que la quasi-machine

automatischer Schiebetürantrieb **CS 80 MAGNEO**

den folgenden grundlegenden Anforderungen der Maschinenrichtlinie (2006/42/EG; 98/37/EG¹) entspricht Anhang I, Artikel: / complies with the following essential regulations of the machinery directive (2006/42/EG; 98/37/EG¹) Annex I, Article: / est conforme à toutes les exigences fondamentales de la Directive Machines (2006/42/EG; 98/37/EG¹) / Annexe I, Article:

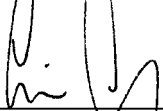
1.1.3, 1.1.5, 1.2.1, 1.2.3, 1.2.5, 1.2.6, 1.3.2, 1.3.3, 1.3.4, 1.3.8.1, 1.3.9, 1.5.1, 1.5.2, 1.5.4 - 1.5.10, 1.5.16, 1.6.1, 1.6.2, 1.6.3, 1.6.4, 1.7.1, 1.7.1.1, 1.7.3, 1.7.4

Die unvollständige Maschine entspricht weiterhin allen relevanten Bestimmungen der Richtlinien 2006/95/EG und 2004/108/EG. / The partly completed machinery also complies with all relevant requirements of the Directives 2006/95/EG and 2004/108/EG. / La quasi-machine satisfait aussi aux dispositions pertinentes des Directives 2006/95/EG et 2004/108/EG.

Sie darf in automatischen Türanlagen gemäß der Maschinenrichtlinie eingebaut und betrieben werden, wenn der Hersteller der Anlage sicherstellt, dass alle Anforderungen, die sich aus der Maschinenrichtlinie ergeben, eingehalten werden, sowie eine EG Konformitätserklärung ausstellt. / It may be incorporated and operated in automatic doors systems in accordance with the machinery directive, provided that the manufacturer of the doors system ensures compliance with all requirements emanating from that Directive, and duly issues an EC Declaration of Conformity. / Elle peut être intégrée et utilisée dans les systèmes de portes automatiques conformes à la Directive Machines, si le fabricant du système garantit que toutes les exigences de la Directive Machines sont respectées, et s'il établit une Déclaration CE de Conformité.

Die speziellen technischen Unterlagen wurden erstellt und sind erhältlich beim Manager Productcompliance: / The relevant technical documentation has been compiled and can be obtained from the Manager Product Compliance: / La documentation technique pertinente a été constituée et peut être obtenue du Manager Product Compliance: product.compliance@dorma.com.

Sie werden einzelstaatlichen Stellen auf begründetes Verlangen elektronisch übermittelt. / In response to reasoned request by national authorities it will be transmitted electronically. / À la suite d'une demande dûment motivée des autorités nationales, les informations pertinentes seront transmises par message électronique.



L. Linde
Chief Operations Officer



Ennepetal, 03.08.09

Reg.-Nr.: CE_H_0025A

¹ Richtlinie 98/37/EG gilt bis zum 28.12.09 / Directive 98/37/EG is valid up to 28.12.09 / Directive 98/37/EG est en vigueur d'ici le 28.12.09 . Richtlinie 2006/42/EG gilt ab dem 29.12.09 / Directive 2006/42/EG is valid from 29.12.09 / Directive 2006/42/EG est en vigueur à partir du 29.12.09

DORMA GmbH + Co. KG
DORMA Platz 1
58256 Ennepetal
Germany

als verantwortlicher Hersteller des / as the responsible manufacturer for the / en tant que fabricant responsable de la

automatischen Schiebetürantriebs
CS 80 MAGNEO


erklärt hiermit die Übereinstimmung der, nach oben genannter Bauart gefertigten, Anlagen mit den einschlägigen Bestimmungen folgender Richtlinien des Europäischen Parlaments und des Rates / hereby confirms that products/systems corresponding to the above type of construction comply with all the relevant requirements of the following directives of the European Parliament and of the Council / déclare par la présente la concordance des installations, fabriquées suivant le mode de construction mentionné ci-dessus, avec les dispositions pertinentes de sécurité des Directives du Parlement Européen et du Conseil:

- | | | |
|-------------------------------------|--------------------|--|
| <input checked="" type="checkbox"/> | 2006/95/EG | Niederspannungsrichtlinie / Low Voltage Directive / Directive basse tension |
| <input type="checkbox"/> | 89/106/EWG/EEC/CEE | Bauprodukte / Building products / Produits de construction |
| <input checked="" type="checkbox"/> | 2004/108/EG | Elektromagnetische Verträglichkeit / Electromagnetic compatibility / Compatibilité électromagnétique |
| <input type="checkbox"/> | 2006/42/EG | Maschinenrichtlinie / Machinery directive / Directive machine |

Die technischen Unterlagen sind erhältlich beim Manager Productcompliance unter: / the technical documentation can be obtained from the Manager Product Compliance at / les documents techniques peuvent être obtenus du Manager Product Compliance sous: product.compliance@dorma.com

Es wurden die produktrelevanten Abschnitte der folgenden Normen und Bestimmungen angewandt / In view of the relevant paragraphs for the product, this declaration is based on the following applied standards and rules / En tenant compte des paragraphes relatifs aux produits, cette déclaration est basée sur les suivantes normes et dispositions appliquées:

- | | | | |
|---|--|--|----------------------------------|
| Harmonisierte europäische Norm, nationale Regel / | <input checked="" type="checkbox"/> EN 13849-1 | <input checked="" type="checkbox"/> EN 61000 - 3 - 2 | <input type="checkbox"/> EN 1154 |
| | <input checked="" type="checkbox"/> EN ISO 14121-1 | <input checked="" type="checkbox"/> EN 61000 - 3 - 3 | <input type="checkbox"/> EN 1155 |
| Harmonized European standards, national rule / | <input checked="" type="checkbox"/> EN ISO 12100-1 | <input type="checkbox"/> EN 55014 | <input type="checkbox"/> EN 1158 |
| | <input type="checkbox"/> EN ISO 12100-2 | <input checked="" type="checkbox"/> EN 55022 | <input type="checkbox"/> EN 1125 |
| Norme européenne harmonisée, disposition nationale: | <input checked="" type="checkbox"/> BGR 232 | <input checked="" type="checkbox"/> EN 60335 - 1 | <input type="checkbox"/> EN 179 |
| | <input checked="" type="checkbox"/> EN 61000 - 6 - 2 | <input checked="" type="checkbox"/> EN 60950 - 1 | <input type="checkbox"/> |
| | <input checked="" type="checkbox"/> EN 61000 - 6 - 3 | <input type="checkbox"/> | <input type="checkbox"/> |



L. Lind
Chief Operations Officer



Ennepetal, 03.08.09



DORMA GmbH + Co. KG
DORMA Platz 1
58256 ENNEPETAL
DEUTSCHLAND
Tel. +49 2333 793-0
Fax +49 2333 793-4950
www.dorma.de

DORMA France SAS
2 - 4 rue des Sarrazins
94046 CRETEIL CEDEX
FRANCE
Tél.+33 1 41 94 24 00
Fax+33 1 41 94 24 01
www.dorma.com

DORMA foquin S.A.
Lieven Bauwenstraat 21a
8200 Brugge
BELGIQUE
Tél:+32 50 451570
Fax+32 50 319505
www.dorma.com

DORMA Schweiz AG
Industrie Hegi 1a
9425 THAL
SUISSE
Service après-vente:
Tél.+41 844 22 00 22
Support technique:
Tél.+41 844 22 00 21
Vente:
Tél.+41 844 22 00 20
Fax+41 71 886 46 56
www.dorma.ch