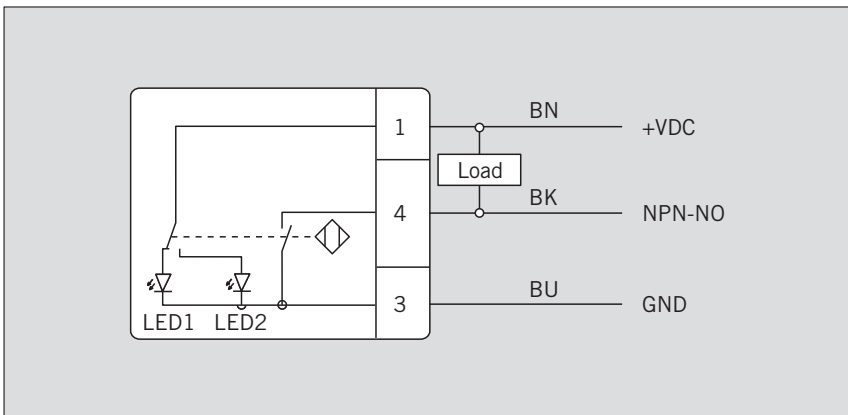
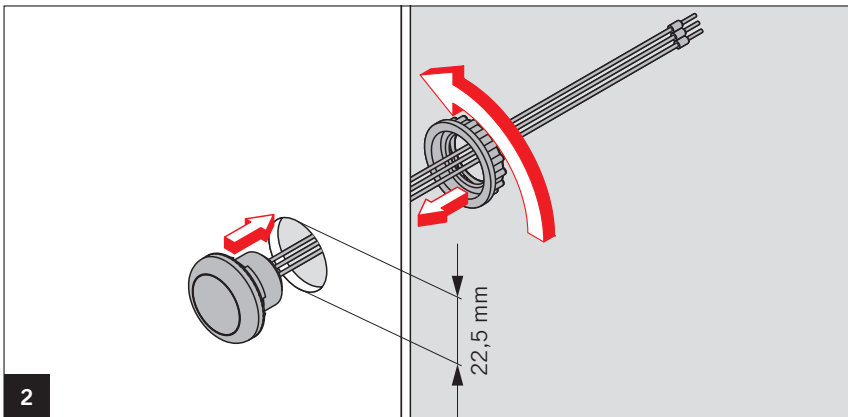
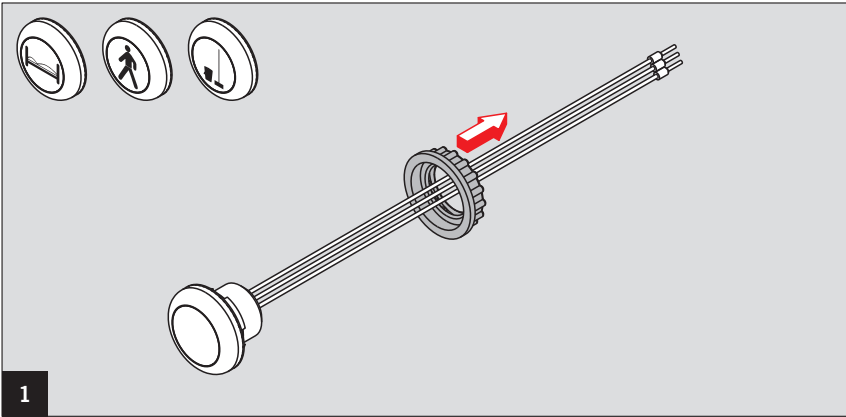


MINI LED SENSORTASTER / MINI LED SENSOR SWITCH



Montageanleitung / Installation instructions

WN_058624_45532_09/15



MINI LED SENSORTASTER / MINI LED SENSOR SWITCH

Aderkennzeichnung / Conductor marking NPN		Spannungsversorgung / Power supply		Öffnungsimpuls / Opening pulse
		+ 24 V braun / brown	GND blau / blue	GND schwarz / black
ES 200/ES 200-2D	Nacht/Bank - Grundmodul / Night/Bank - Basic module	14	16	7
ES 200/ES 200-2D	Außenmelder - Grundmodul / External detector - Basic module	14	16	15
ES 200	Innenmelder - Grundmodul / Internal detector - Basic module	17	19	18
CS 80 MAGNEO	Innenmelder / Internal detector	1	3	42
CS 80 MAGNEO	Außenmelder / External detector	1	3	41
ED 100/250	Nacht/Bank / Night/Bank	1	3	35
ED 100/250	Innenmelder / Internal detector	1	3	42
ED 100/250	Außenmelder / External detector	1	3	41
ES 400 DIN 18650	Bettenöffnung / Bed-function	5	4	3
ES 400 DIN 18650	Schwesternöffnung / Nurse-function	5	4	2
ES 400 DIN 18650	Dauerauf / Permanent open	5	4	1
ES 400	Bettenöffnung / Bed-function	14	13	6
ES 400	Schwesternöffnung / Nurse-function	14	13	4
ES 400	Dauerauf / Permanent open	14	13	2
ED 200 nur in Verbindung mit einem SM-24 Spannungsstabilisator Art. Nr. 18900000312 / only in connection with a SM-24 voltage stabilizer Art. No. 18900000312				
ED 200-D	Nacht/Bank / Night/Bank	SM24/1	SM24/2	49
ED 200-D	Innenmelder / Internal detector	SM24/1	SM24/2	7
ED 200-D	Außenmelder / External detector	SM24/1	SM24/2	51

Technische Daten

Funktionsprinzip:	Kapazitiver Schalter
Eigensicherheit:	Nein
Versorgungsspannung:	10 V bis 30 V DC
Leistungsaufnahme:	Max. 20 mA bei 24 V
Betriebstemperatur:	-30°C bis +70°C
Schutzart:	IP69K
Ausgangsimpuls:	Ca. 300 ms
Besonderheit:	Kurzschluss- und überlastsicher

Technical data

Functional principle:	Capacitive switch
Intrinsic safety:	No
Supply voltage:	10 V to 30 V DC
Power consumption:	Max. 20 mA at 24 V
Temperature range:	-30°C to +70°C
Protection class:	IP69K
Output pulse:	Approx. 300 ms
Special feature:	Short-circuit and overload protected