



カラー：デジタルシルバー

# Half height Sensor Barrier

## Argus 40 ハーフハイトセンサーバリア

compact, complete, consistent

製品仕様	内容
筐体寸法	990 (H) x 130 (W) x 1200 (L) mm
通路幅	650 又は 900 mm 上記以外の幅は要相談
扉高さ	標準 990 mm
全幅 (筐体外側)	1061 mm (通路幅 650mm の場合)
色	トゥルーホワイト デジタルシルバー ディープブラック 上記以外の色は応相談
材料	アルミ
筐体	強化ガラス
サイドパネル	ポリカーボネイト / 強化ガラス
扉	
セキュリティレベル	レベル 1.5：供連れセンサー付 (標準レベル)
設置方法	GL 面にアンカー施工・ GL 一面に架台設置 パレット設置 (オプション対応)
電源	AC100V 50/60 Hz
MCBF (平均故障間隔)	300 万回以上 ※試験値 (実際の性能は設置環境に依存します)
<b>【オプション対応】</b>	
乗越え対策	センサー検知による対策
高さ変更	① 扉のみ ② ドライブユニット全て
方法 2 種類	H 1200 ・ 1600 ・ 1800 mm
高さ指定	
各種端末との統合	生体認証、QR コードリーダー等



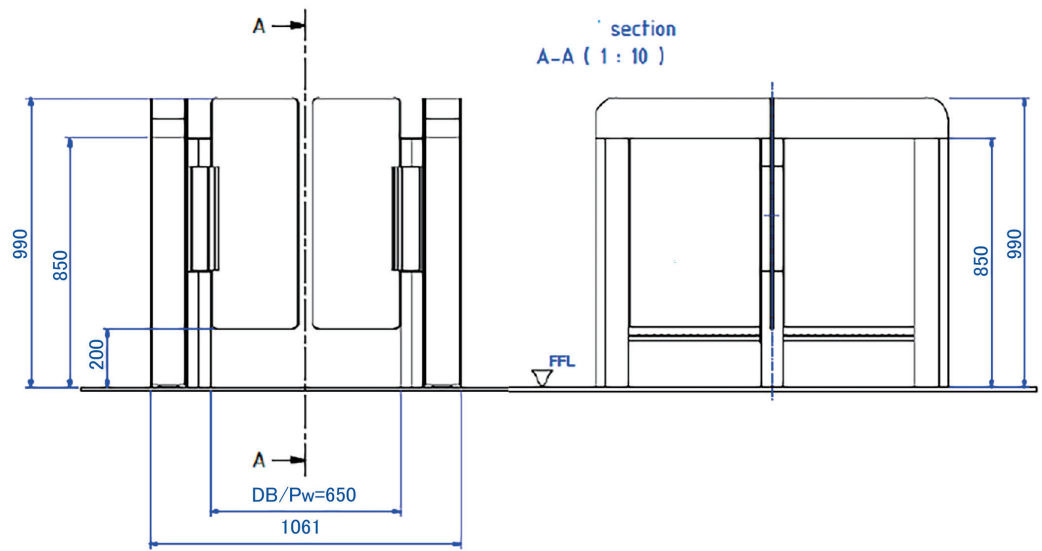
カラー：トゥルーホワイト



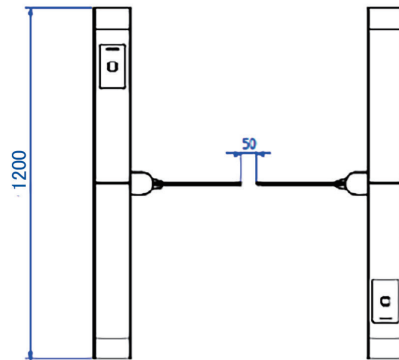
施工例  
カラー：デジタルシルバー  
ドライブユニット H1800

# Argus 40

## 図面



Inside

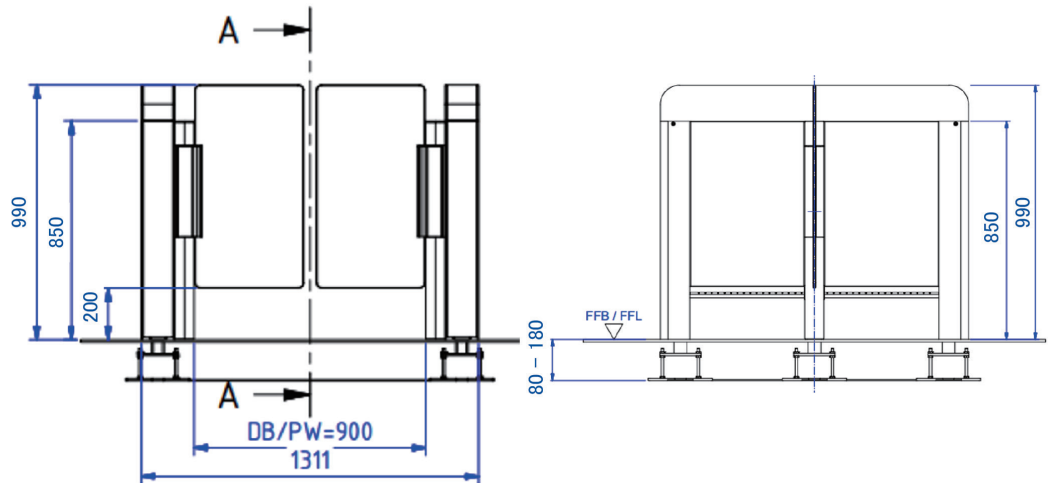


■ FFL 工法

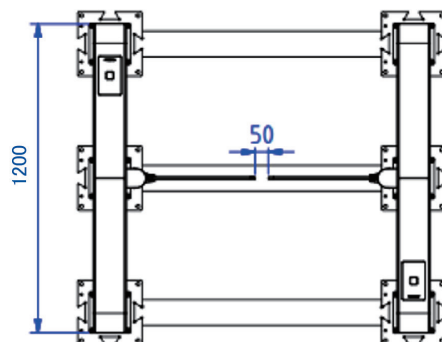
通路幅 650mm

GL 面 (±0)mm に設置の場合

Outside



Inside



■ SFL 工法

通路幅 900mm

GL 面 (-80-180)mm に設置の場合

Outside