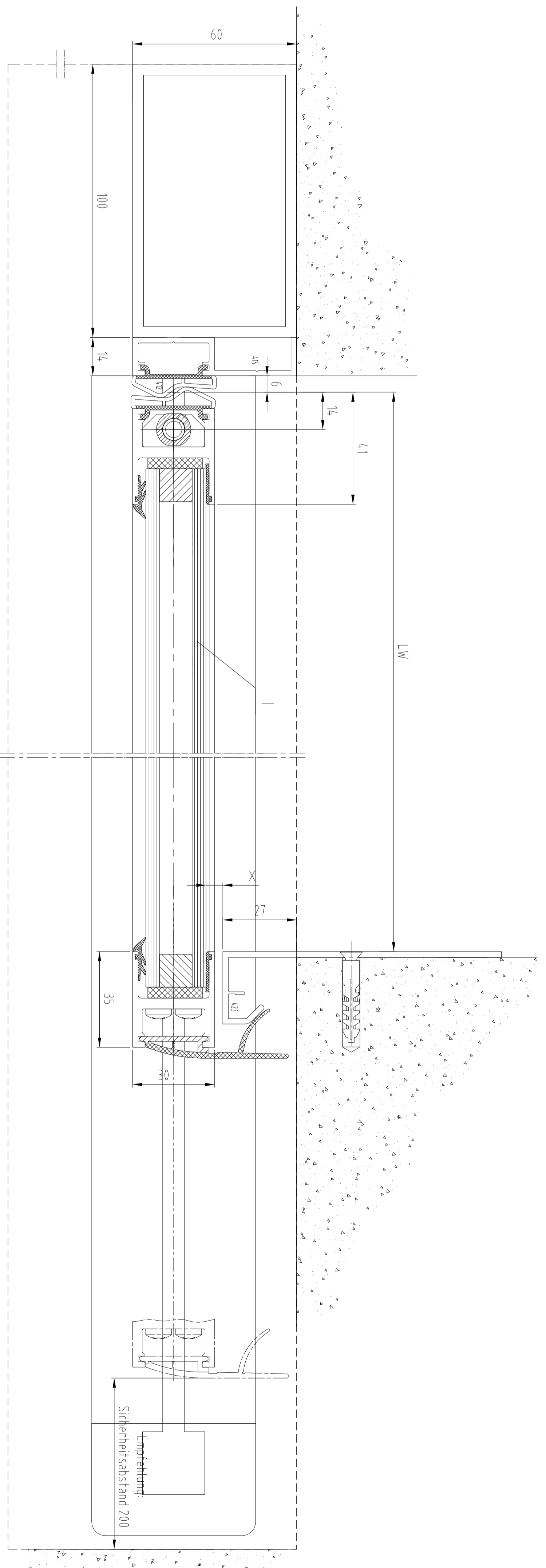
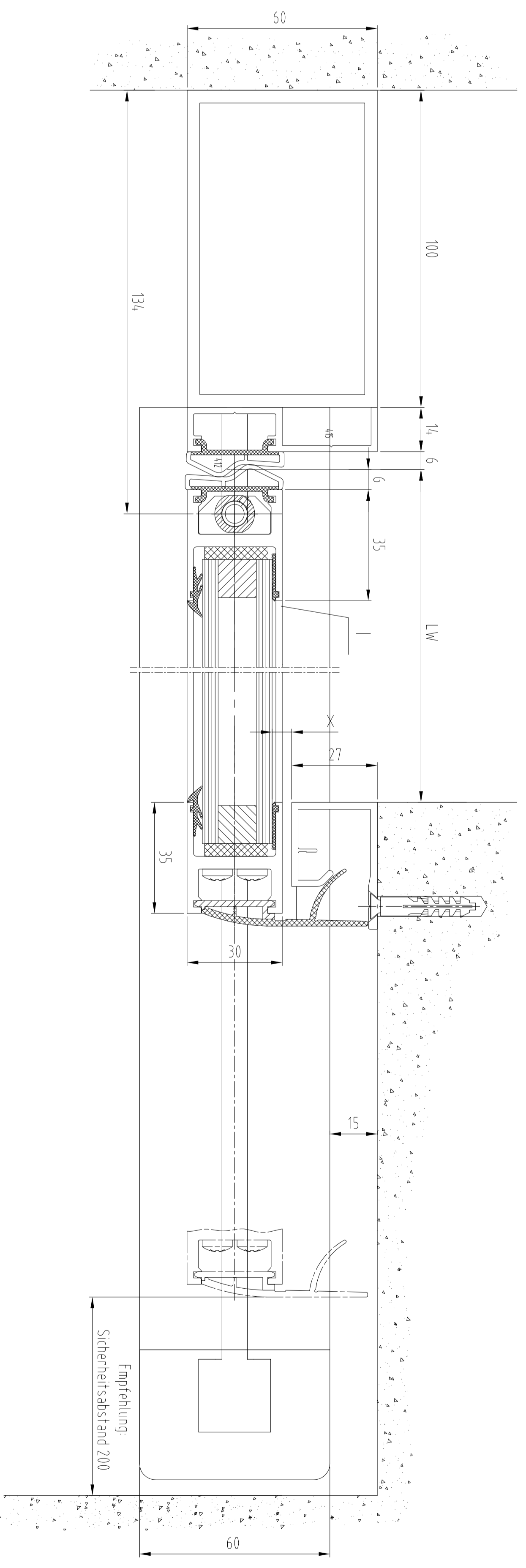
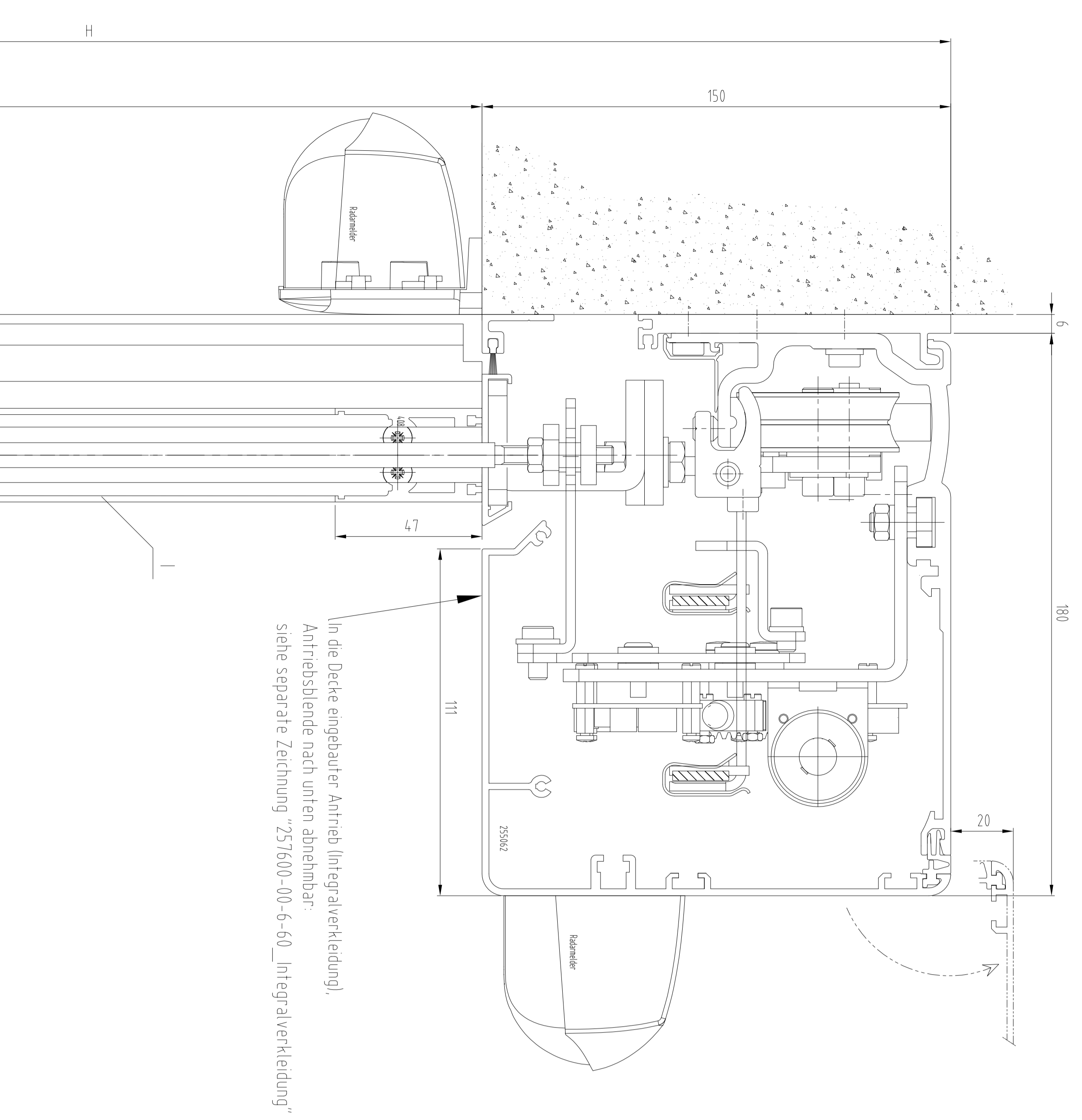


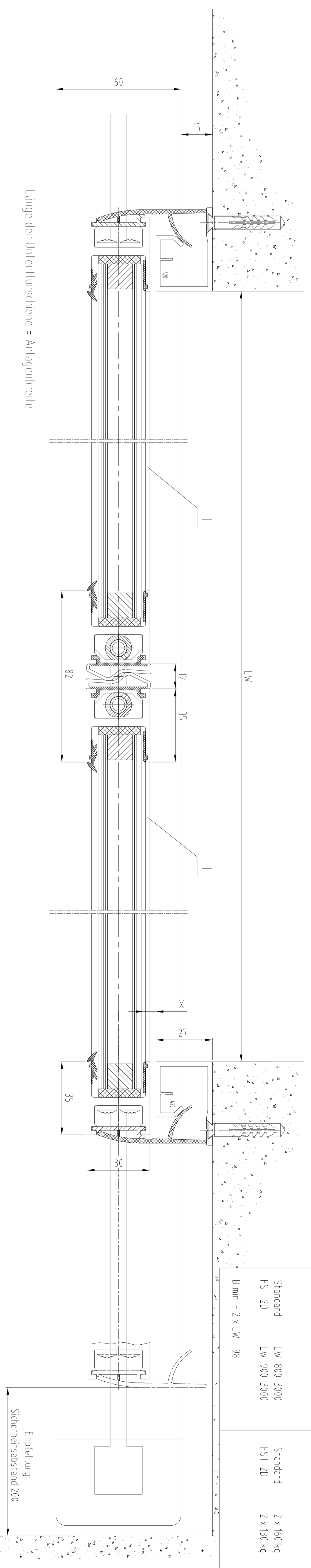
I	Unterflügel	
OFF	Öffenschieferingusschiene	
LW	Durchquerweite	
LH	Durchgangshöhe	
H	Anlagenhöhe	
		Hinweis
X	Laut DIN 18550 sind Besen- und Frostschnecken hier nicht anzuwenden, diese sind nur für 4- & 6-malflügelig!	
	Alle druckfesten Profilmatten basieren auf 135°	
	Geopren-Schäden nachfolgendes setzen	



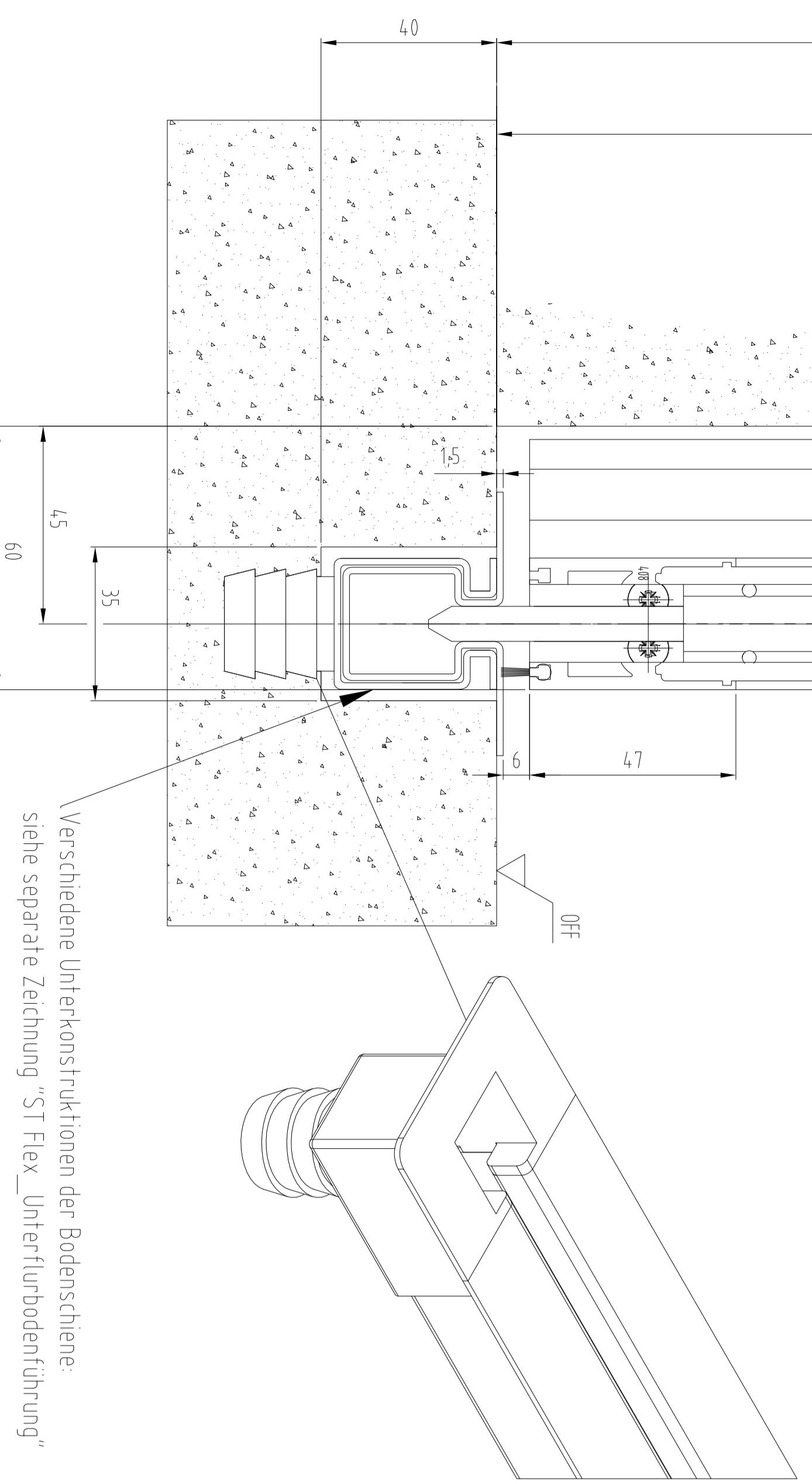
Standard / FST-20	Gewicht	1-flügelig
1-flügelig		
Standard	LW 200-3000	Standard
FST-20	LW 300-880	FST-20
Bmin = 2 x LW + 19 + 120		1 x 200 kg
		1 x 150 kg



Standard / FST-20	Gewicht	2-flügelig
2-flügelig		
Standard	LW 800-3000	Standard
FST-20	LW 300-3000	FST-20
Bmin = 2 x LW + 98		2 x 600 kg
		2 x 130 kg



Länge der Unterflurschiene = Anlagenbreite



Verschiedene Unterflurkonstruktionen der Bodenschleife
siehe separate Zeichnung "ST Flex_Unterflurbodenführung"

Achtung!
Darstellung und Schutzflügel und Einschleibenverglasung
siehe separate Zeichnung

Achtung!
Ausrüstung der Turanlage mit Sicherheitsvorrichtungen nach jeweiliger
Risikobewertung gemäß DIN 18550 Teil 1 + 2

1	ES 200	1:1	Schiebetürer ST FLEX	
2	257593-00-6-60			
3	257593-00-6-60			
4	257593-00-6-60			
5	257593-00-6-60			
6	257593-00-6-60			
7	257593-00-6-60			
8	257593-00-6-60			
9	257593-00-6-60			
10	257593-00-6-60			
11	257593-00-6-60			
12	257593-00-6-60			
13	257593-00-6-60			
14	257593-00-6-60			
15	257593-00-6-60			
16	257593-00-6-60			
17	257593-00-6-60			
18	257593-00-6-60			
19	257593-00-6-60			
20	257593-00-6-60			