



ED 100
ED 250

Приводы распашных
дверей

Приводы распашных дверей с функцией уравнивания усилий*

Электромеханические приводы распашных дверей ED 100 и ED 250 компании «dormakaba» можно использоваться в разных сферах. Достаточно просто выбрать подходящую модель на основании веса и ширины створки: ED 100 подходит для дверей весом до 160 кг и шириной до 1100 мм, а ED 250 – для дверей весом до 400 кг и шириной до 1600 мм.

Помимо широкой крышки, компания «dormakaba» предлагает встраиваемый координатор закрытия дверей, который очень легко установить. Функции системы могут быть адаптированы к различным моделям дверей при помощи функциональных карт. Широкий выбор встроенных функций также повышает универсальность данных систем.

Преимущества

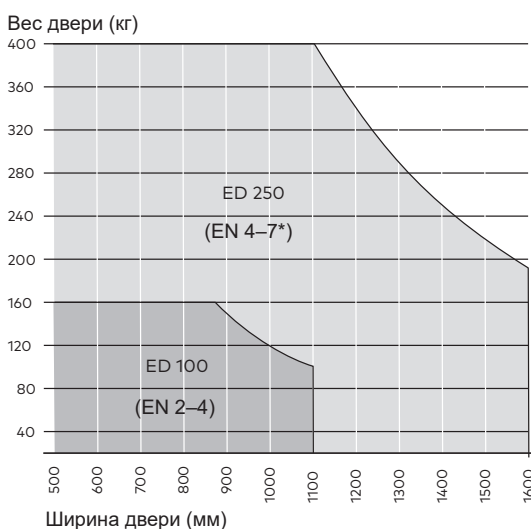
- Гибкая конфигурация: заказчики платят только за те функции, которые им необходимы.
- Низкий уровень шума благодаря многоступенчатой зубчатой передаче.
- Элегантный внешний вид: дизайн «dormakaba» позволяет использовать приводы высотой всего 70 мм.
- Большой набор функций в стандартном исполнении.
- Встроенный детектор дыма
- **Новинка:** усовершенствованный рычаг в новом исполнении.
- **Новинка:** увеличенный срок службы зубчатой передачи благодаря использованию технологии уравнивания усилий.

Области применения

- Для одностворчатых и двустворчатых распашных дверей. Привод ED100 или ED250 следует выбирать на основании веса и ширины створки.
- Системы со скользящим каналом и стандартным рычагом подходят для использования на противопожарных и дымозащитных дверях.
- Благодаря наличию версий с низкой и полной мощностью система подходит для автоматизации внутренних и наружных дверей, используемых как редко, так и часто.
- Высокий крутящий момент для полностью автоматизированных распашных дверей, активирующихся радарным датчиком движения.
- Приводы подходят для внутренних и наружных дверей.

* Компоненты зубчатой передачи автоматически выравниваются во время работы, что позволяет обеспечить более эффективное распределение внутренних усилий.

Область применения приводов ED 100/ED 250



Приводы ED 100 и ED 250 подходят для использования с большинством распашных дверей, ширина и вес которых соответствуют указанным значениям.

Приведенный график позволяет определить максимальные значения ширины и веса двери, а также подобрать подходящий привод для имеющихся дверей.

Указанные значения приведены для идеальных условий. При использовании тяжелых дверей необходимо уменьшить максимальную скорость, чтобы обеспечить безопасность людей.

Дополнительные компоненты двери (петли, уплотнения, замки и другие механические компоненты) также могут накладывать ограничения на параметры дверей.

Указанные значения подходят для глубины перемычки 300 мм; при глубине более 301 мм вес створки для привода ED 250 не должен превышать 160 кг при любой ширине двери.

*EN7: глубина перемычки не должна превышать 125 мм



Наш вклад в будущее

Мы стремимся внести свой вклад в устойчивое развитие на всех этапах цепочки создания ценностей, учитывая экономическую, экологическую и социальную ответственность перед нынешним и будущими поколениями.

Развитие на уровне продукции является важным перспективным подходом в области строительства. Информация о воздействии продукции компании «dormakaba» на окружающую среду в течение всего срока службы приведена в экологических декларациях продукции (EPD). Данные декларации составлены на основании комплексной оценки жизненного цикла изделий.

С полным текстом EPD можно ознакомиться на сайте: www.dormakaba.com

Требуемые условия работы

Температура окружающей среды	От -15 до +50 °С
Только для сухой окружающей среды	Относительная влажность воздуха: не более 93 % (без образования конденсата)
Электрические характеристики	230 В перем. тока, 50 Гц, ± 10 %
Степень защиты	IP 20

Общие характеристики

Габариты (ШхВхГ)	685 x 70 x 130 мм
Габариты со встроенным детектором дыма (ШхВхГ)	735 x 70 x 130 мм
Мин. расстояние между петлями (двустворчатые системы)	1400 мм
Мин. расстояние между петлями (двустворчатые системы с координатором ESR)	1450 мм
Вес одностворчатой системы	12 кг
Характеристики питания для внешних устройств	24 В пост. тока, ±10 %, 1,5 А
Угол открытия	Не более 110°
Изготовление в соответствии с ISO 9001	да
Экологическая декларация продукции в соответствии с ISO 14025. Владелец программы: Institute Construction and Environment e.V. Номер декларации: EPD-DOR-2012211-E	да

Встроенные функции

Время фиксации в открытом положении	30 с, 180 с (опция)
Действие при обнаружении препятствия	Реверс / режим доводчика
Контакт обратной связи для запираения	Для электромеханического замка
Контроль ветровой нагрузки	До 150 Н
Тормозной контур, не зависящий от наличия питания	Возможность регулировки при помощи потенциометра
Импульс электронного запираения	Возможность регулировки усилия
Светодиодный индикатор состояния	зеленый Индикатор рабочего напряжения
	красный Индикатор неисправности
	желтый Индикатор интервала обслуживания
Внутренний переключатель режимов	Выключено
	Автоматический режим
	Постоянное открытие
	Только выход (только для одностворчатых систем)
Интерфейс пользователя с информационным экраном	Отображение состояния и настройка параметров
Разъем для функциональных карт	Расширение функциональности карт
Интерфейс для обновления	Обновление прошивки
TMP: программа контроля температуры	Защита от перегрузки из-за перегрева
IDC: система управления началом движения	Оптимизация фазы привода
Счетчик циклов	0 – 1 000 000 (с разбивкой по интервалам обслуживания)
Функция силовой поддержки (PA)	Использование сервопривода при ручном открытии
Функция Push & Go	Открытие двери при ручном перемещении на 4°

Входы, клеммы макс. 1,5 мм²

Сухой контакт устройства активации	Для наружной и внутренней сторон (НО контакт)
Характеристики питания для устройства активации	8-24 В пост./перем. тока +10%
Ночь-Банк (переключатель с ключом)	НО / НЗ контакт
Предохранительный датчик	На стороне петель и на стороне, противоположной петлям (НЗ контакт)
Тестовый сигнал для предохранительного датчика	На стороне петель и на стороне, противоположной петлям
Кнопка аварийной остановки / выключатель блокировки	НО / НЗ контакт

Выходы, клеммы макс. 1,5 мм²

Сухой контакт состояния двери, на выбор	Дверь закрыта
	Дверь открыта
	Неисправность

ED 100

Макс. энергопотребление	120 Вт
Класс усилия закрытия согласно EN 1154	EN 2 – 4, возможность регулировки
Макс. вес створки при заглублении до 300 мм	160 кг в зависимости от ширины двери
Ширина створки	700-1100 мм
Скорость открытия, 0 – 90°	4* – 12 с
Скорость закрытия, 90 – 0°	5* – 21 с
Удлинение оси	20/30/60 мм
Заглубление для скользящего канала	± 30 мм
Заглубление для скользящего канала CPD	30 – 60 мм
Заглубление для стандартного рычага	0 – 300 мм

ED 250

Макс. энергопотребление	240 Вт
Класс усилия закрытия	EN 4 – 7**, возможность регулировки
Макс. вес створки при заглублении до 300 мм	400 кг в зависимости от ширины двери
Макс. вес створки при заглублении от 301 мм до 500 мм	160 кг
Ширина створки	700 – 1600 мм
Скорость открытия, 0 – 90°	3* – 12 с
Скорость закрытия, 90 – 0°	4* – 21 с
Удлинение оси	20/30/60/90 мм
Заглубление для скользящего канала	± 30 мм
Заглубление для скользящего канала CPD	30 – 60 мм
Заглубление для стандартного рычага	0 – 500 мм
Заглубление для стандартного рычага и противопожарных дверей	0 – 350 мм

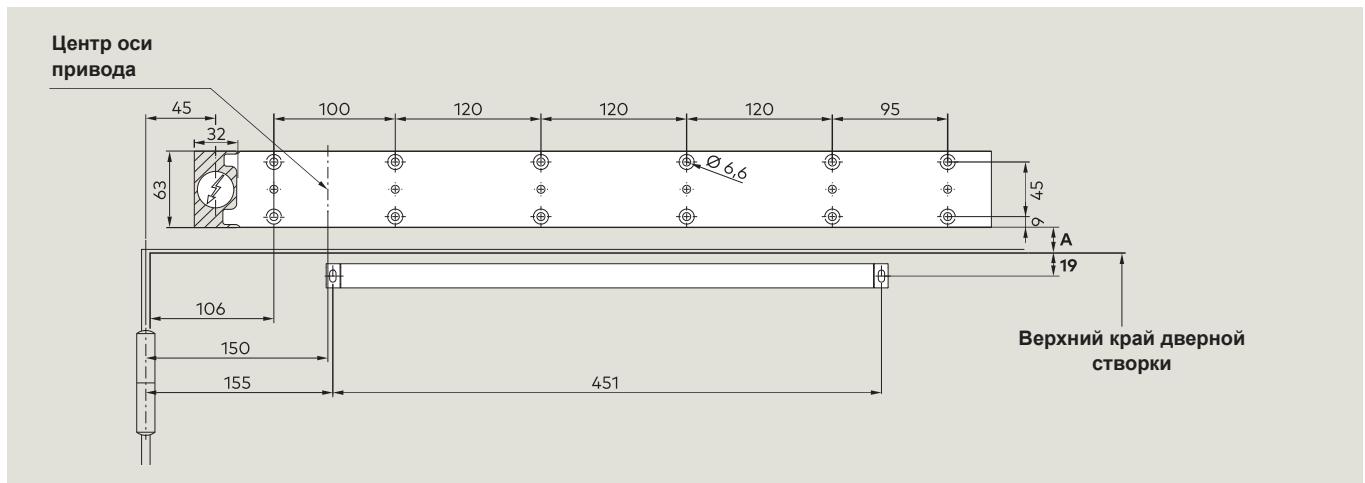
* В зависимости от веса створки в режиме низкой мощности значение автоматически ограничивается в соответствии с EN 16005 или DIN 18650, BS 7036-4 и ANSI 156.19. Максимальные скорости достигаются только в режиме полной мощности при малом весе створки и заданном угле открытия не менее 95°.

** EN7: глубина перемычки не должна превышать 125 мм.

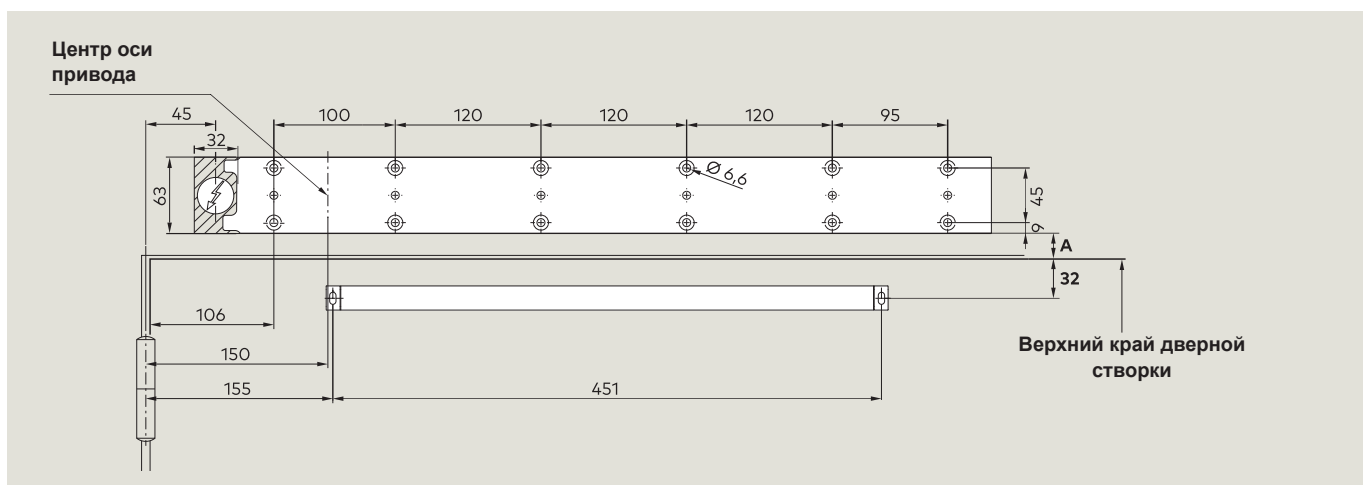
Монтаж со стороны петель, дверь, открывающаяся на себя, скользящий канал, крышка BASIC, стандартное удлинение оси



Шаблон для сверления: короткая поворотная ось 12,5 мм



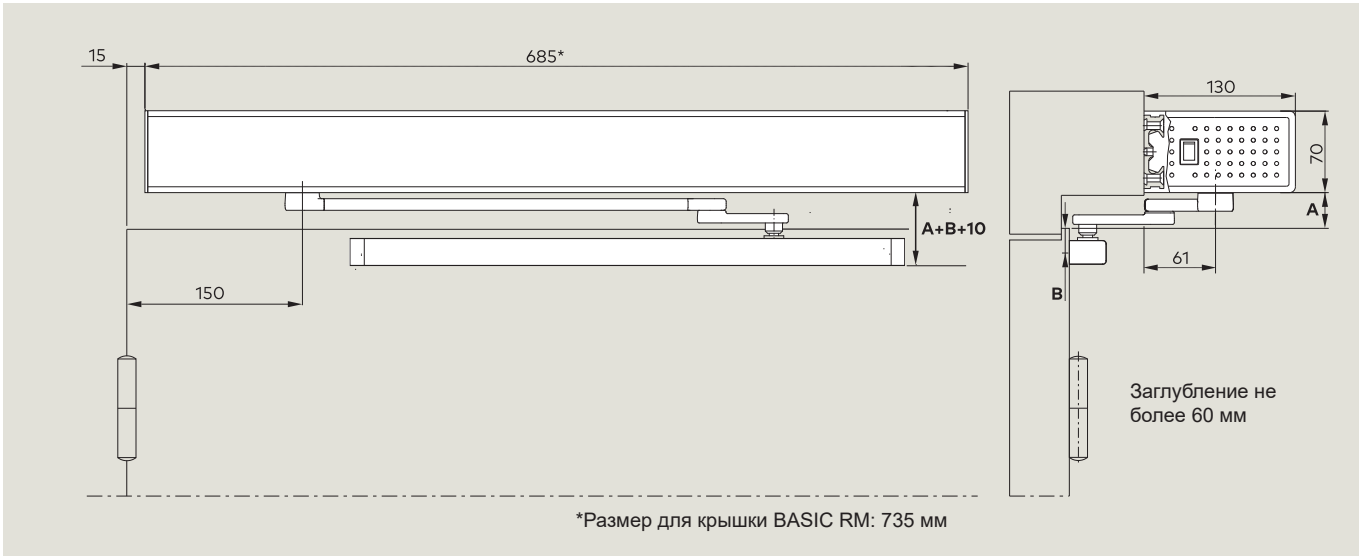
Шаблон для сверления: длинная поворотная ось 25 мм



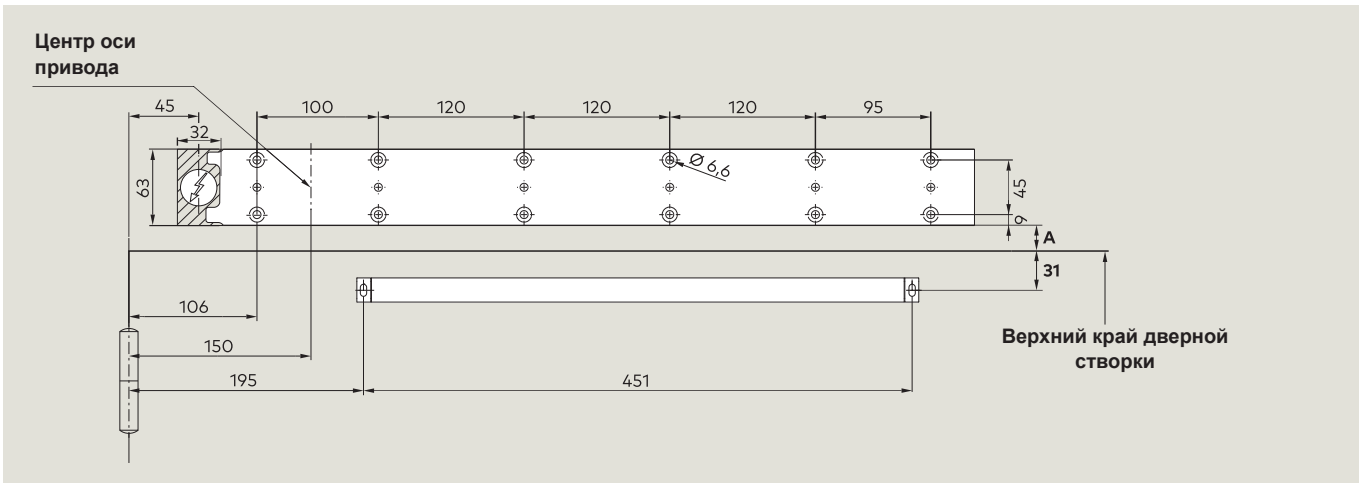
Удлинение оси	Стандартное удлинение	20 мм	30 мм	60 мм	90 мм*	Поворотная ось	12.5 мм	25 мм
A	22 мм	42 мм	52 мм	82 мм	112 мм*	B	19 мм	32 мм

* только для приводов ED 250

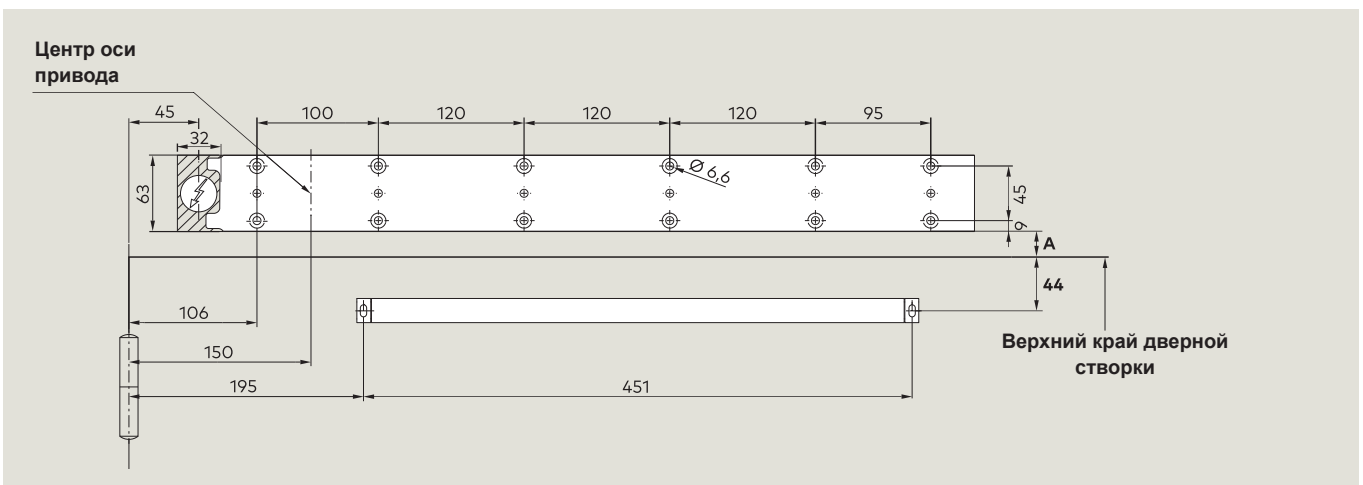
Монтаж со стороны петель, дверь, открывающаяся на себя, рычаг CPD, крышка BASIC, стандартное удлинение оси



Шаблон для сверления: короткая поворотная ось 12,5 мм



Шаблон для сверления: длинная поворотная ось 25 мм



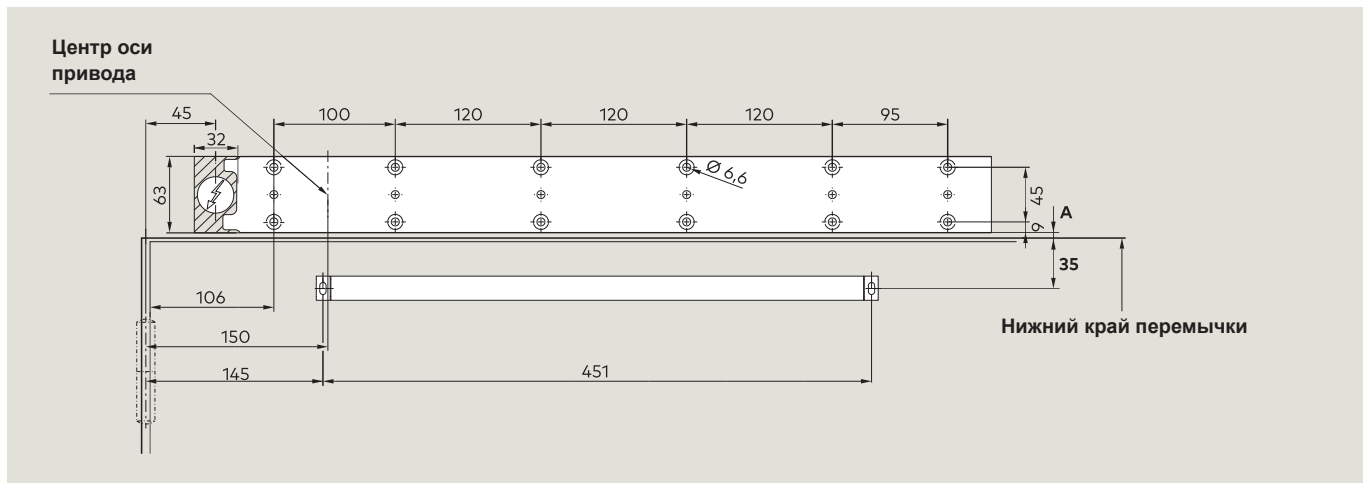
Удлинение оси	Стандартное удлинение	20 мм	30 мм	60 мм	90 мм*	Поворотная ось	12.5 мм	25 мм
A	22 мм	42 мм	52 мм	82 мм	112 мм*	B	31 мм	44 мм

* только для приводов ED 250

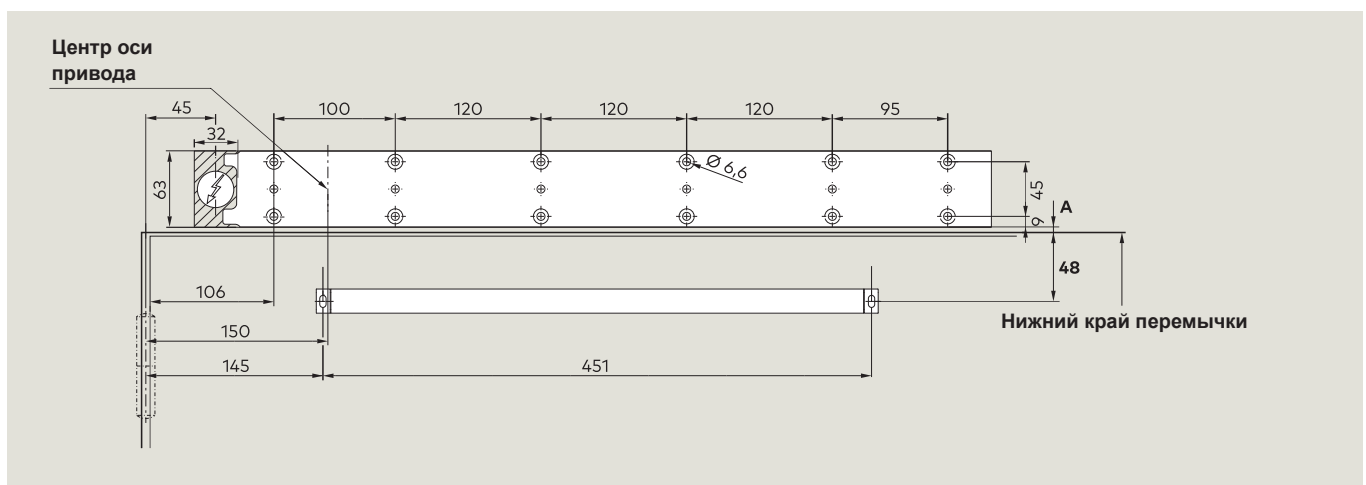
Монтаж со стороны, противоположной петлям, дверь, открывающаяся от себя, скользящий канал, крышка BASIC, стандартное удлинение оси



Шаблон для сверления: короткая поворотная ось 12,5 мм



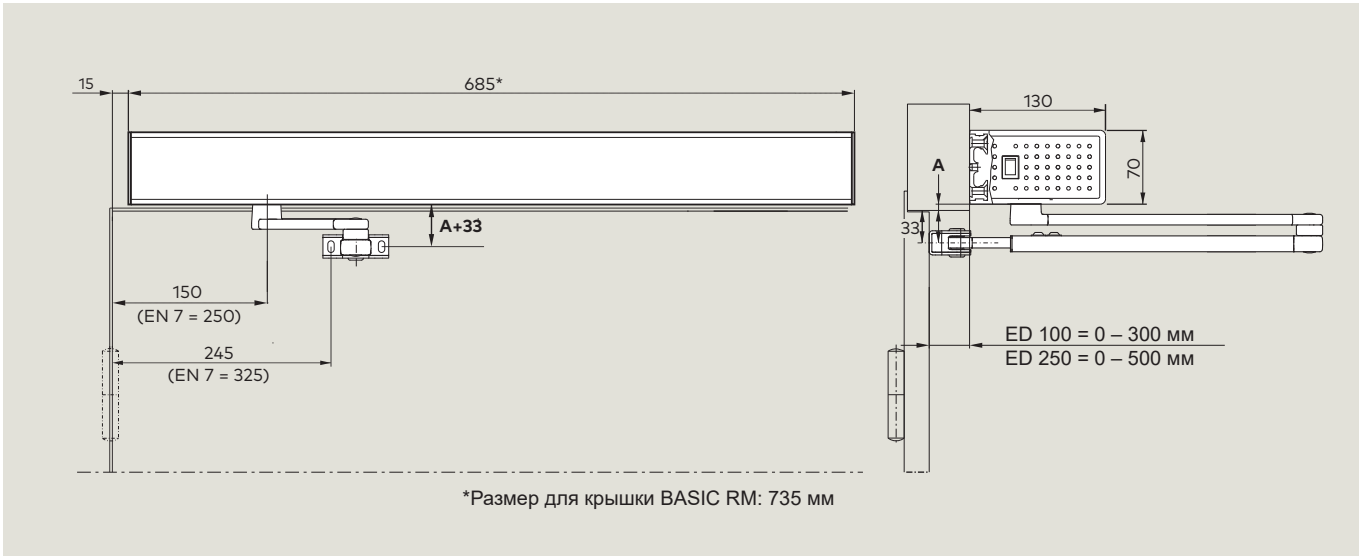
Шаблон для сверления: длинная поворотная ось 25 мм



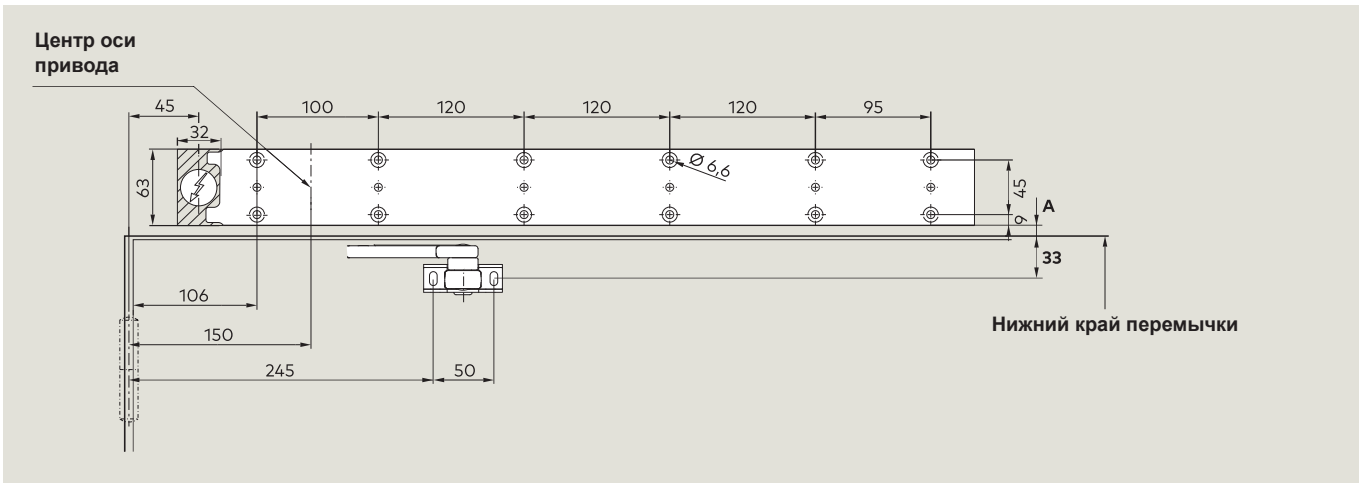
Удлинение оси	Стандартное удлинение	20 мм	30 мм	60 мм	90 мм*	Поворотная ось	12.5 мм	25 мм
A	5 мм	25 мм	35 мм	65 мм	95 мм*	B	35 мм	48 мм

* только для приводов ED 250

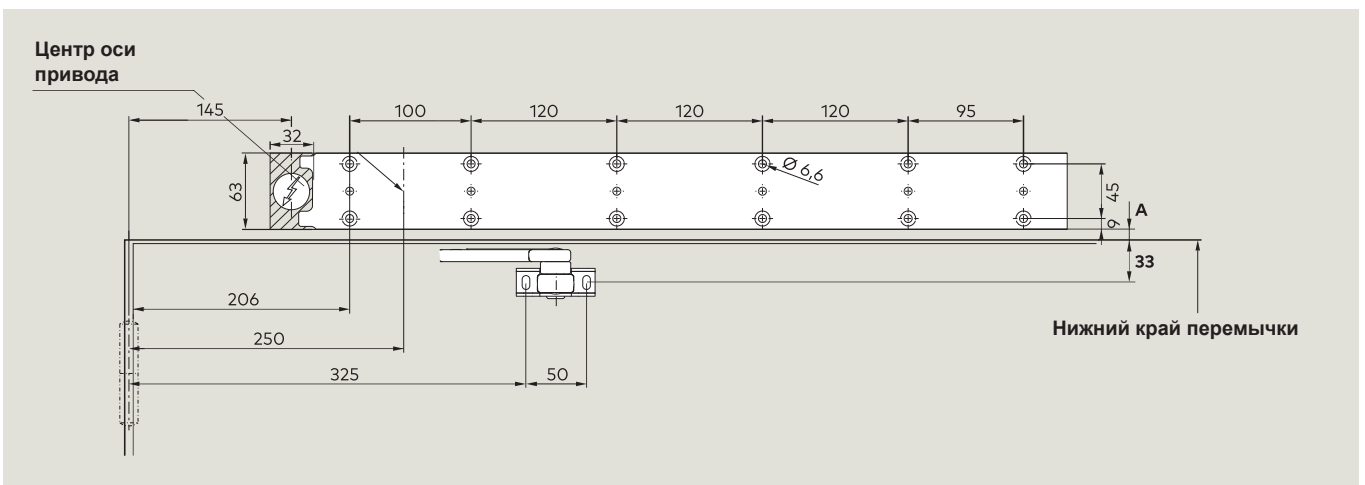
Монтаж со стороны, противоположной петлям, дверь, открывающаяся от себя, рычаг, крышка BASIC, стандартное удлинение оси



Шаблон для сверления: рычаг EN 3-6



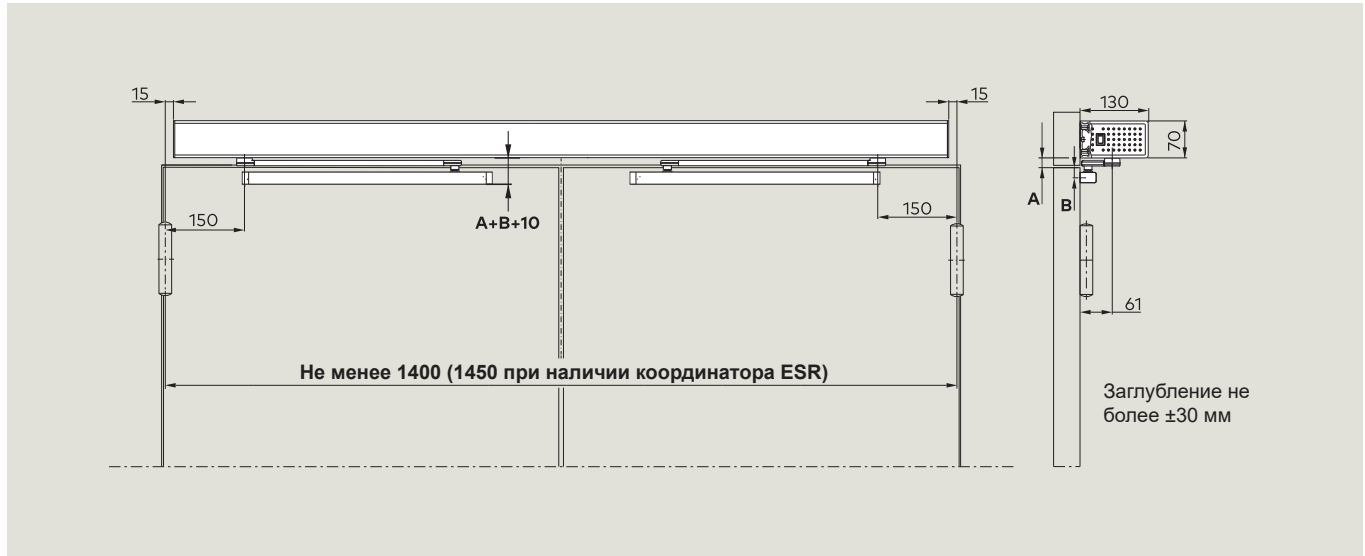
Шаблон для сверления: рычаг EN 7



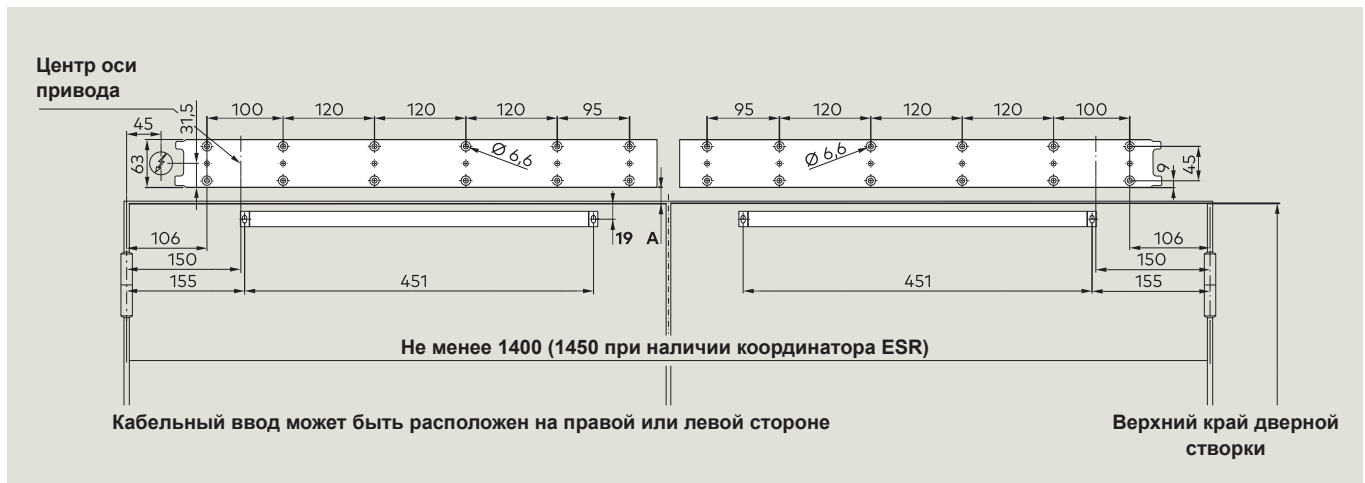
Удлинение оси	Стандартное удлинение	20 мм	30 мм	60 мм	90 мм*
A	9 мм	29 мм	39 мм	69 мм	99 мм*

* только для приводов ED 250

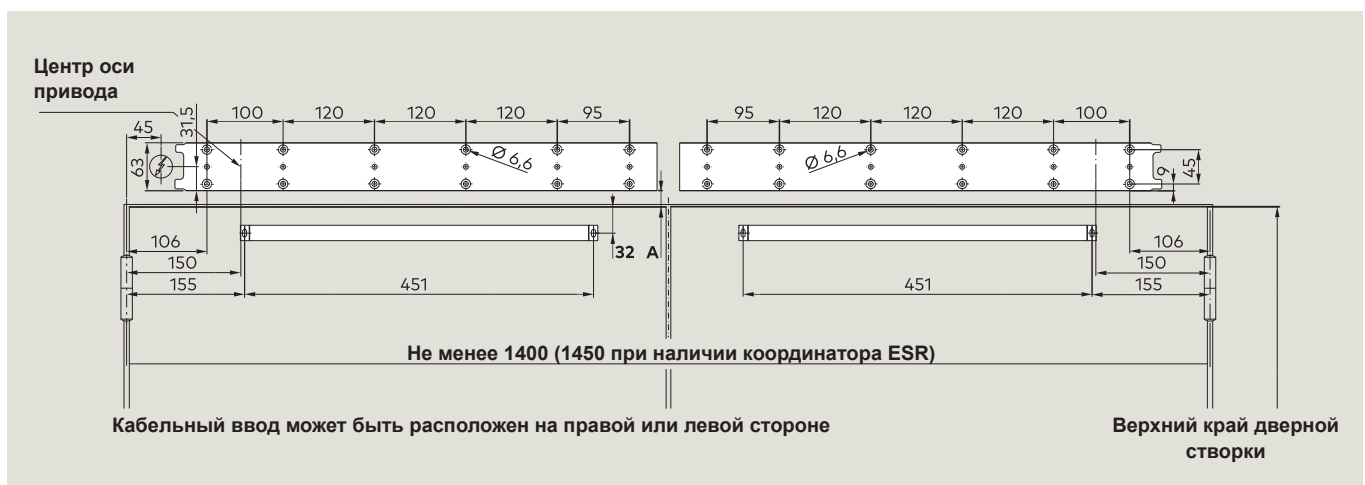
Монтаж со стороны петель, дверь, открывающаяся на себя, скользящий канал, крышка PROFESSIONAL, стандартное удлинение оси



Шаблон для сверления: короткая поворотная ось 12,5 мм



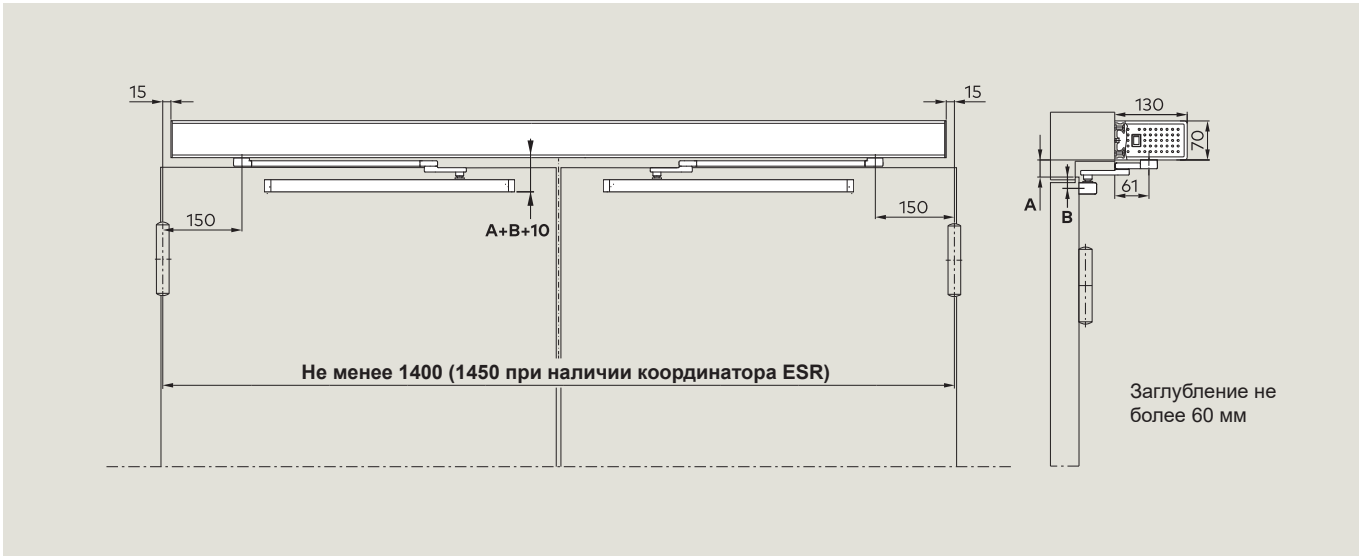
Шаблон для сверления: длинная поворотная ось 25 мм



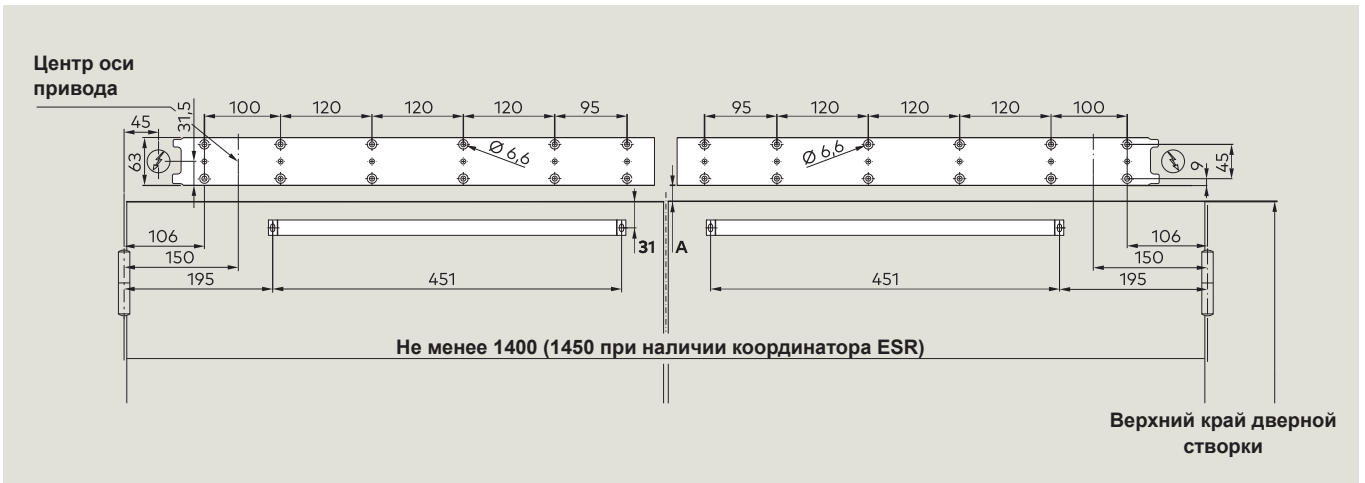
Удлинение оси	Стандартное удлинение	20 мм	30 мм	60 мм	90 мм*	Поворотная ось	12.5 мм	25 мм
A	22 мм	42 мм	52 мм	82 мм	112 мм*	B	19 мм	32 мм

* только для приводов ED 250

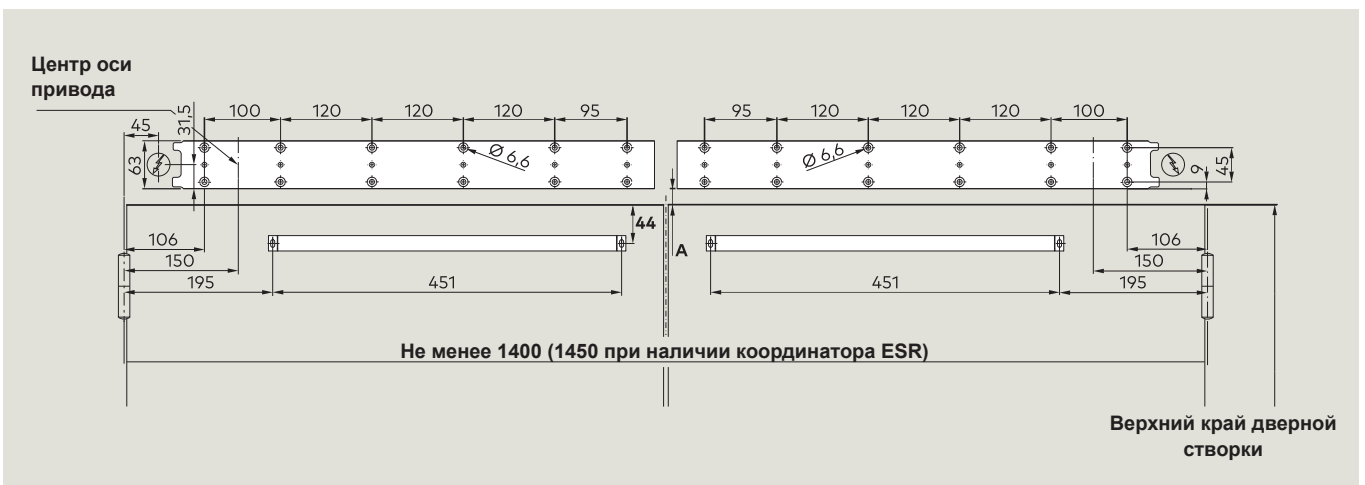
Монтаж со стороны петель, дверь, открывающаяся на себя, рычаг CPD, крышка PROFESSIONAL, стандартное удлинение оси



Шаблон для сверления: короткая поворотная ось 12,5 мм



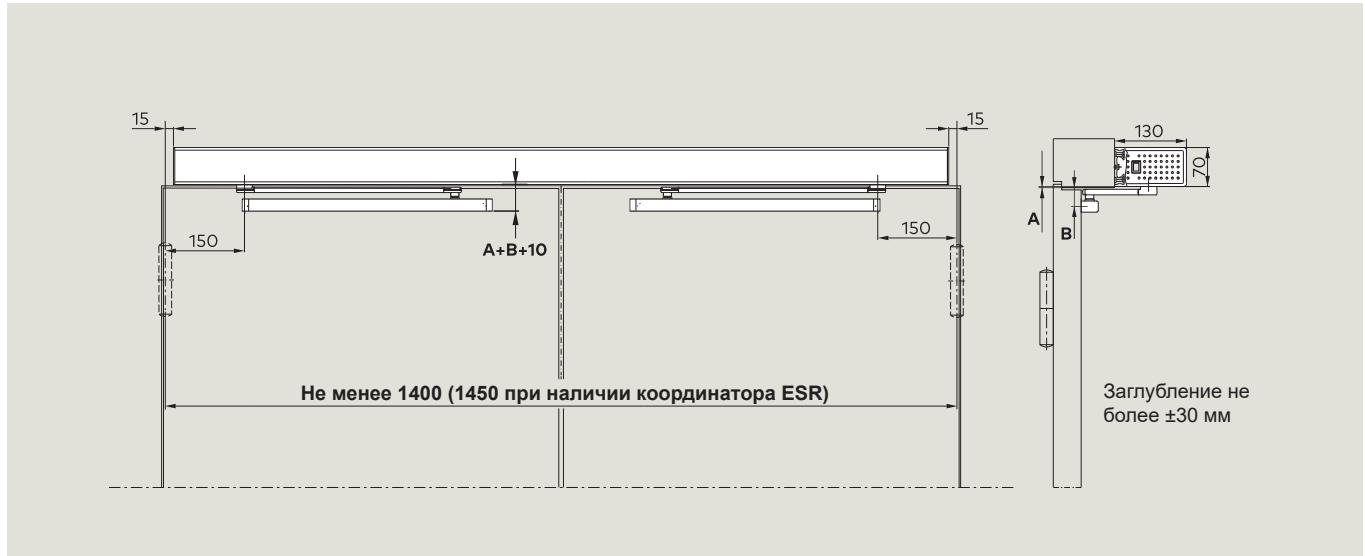
Шаблон для сверления: длинная поворотная ось 25 мм



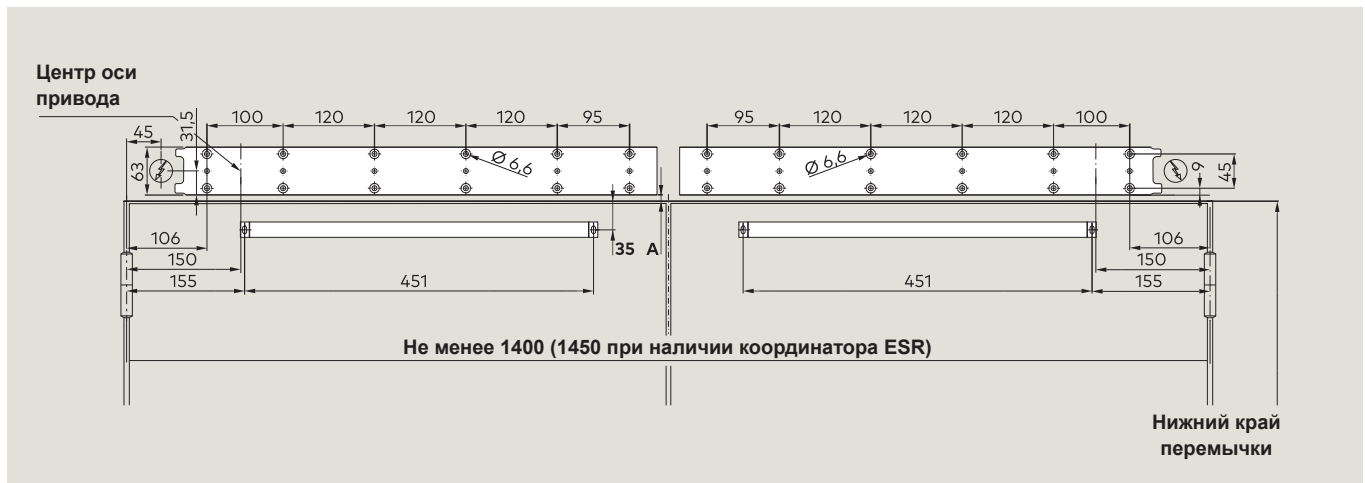
Удлинение оси	Стандартное удлинение	20 мм	30 мм	60 мм	90 мм*	Поворотная ось	12.5 мм	25 мм
		A	B					
	22 мм	42 мм	52 мм	82 мм	112 мм*		31 мм	44 мм

* только для приводов ED 250

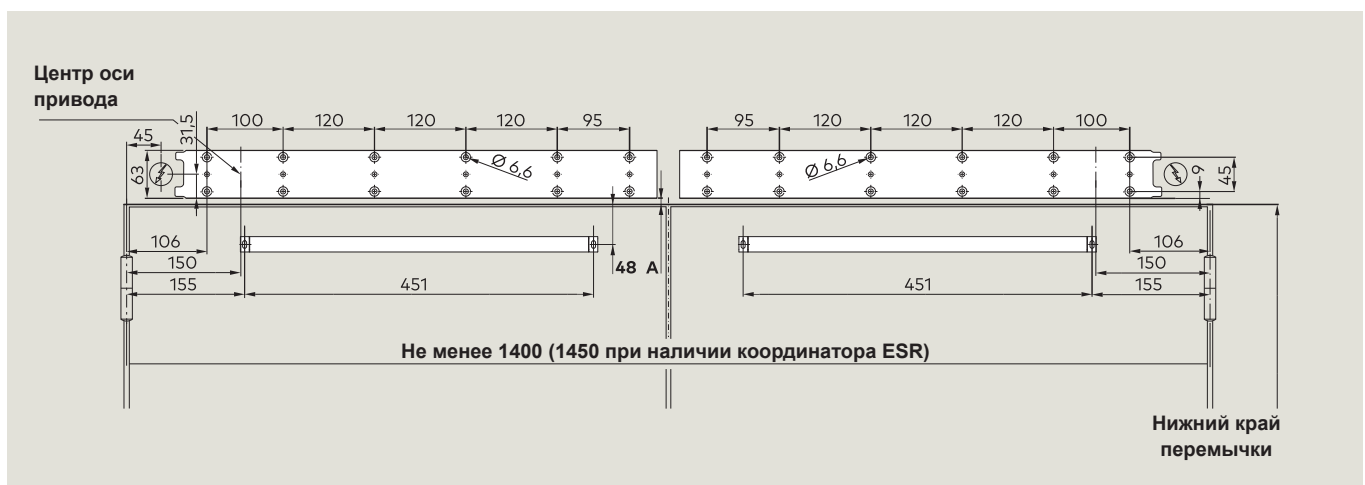
Монтаж со стороны, противоположной петлям, дверь, открывающаяся от себя, скользящий канал, крышка PROFESSIONAL, стандартное удлинение оси



Шаблон для сверления: короткая поворотная ось 12,5 мм



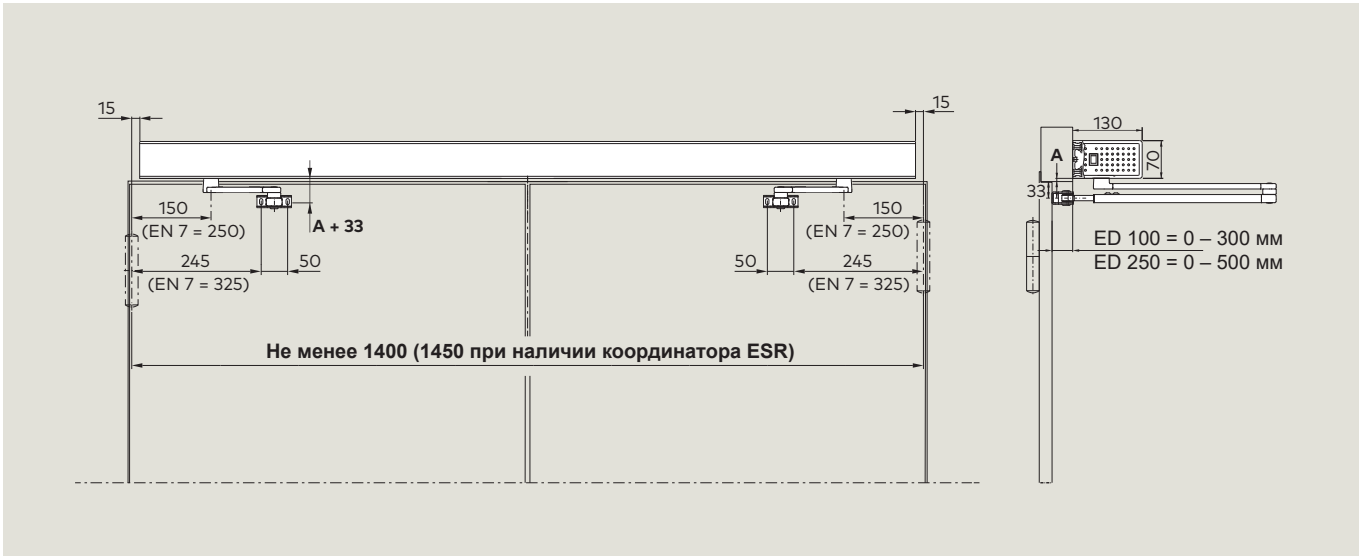
Шаблон для сверления: длинная поворотная ось 25 мм



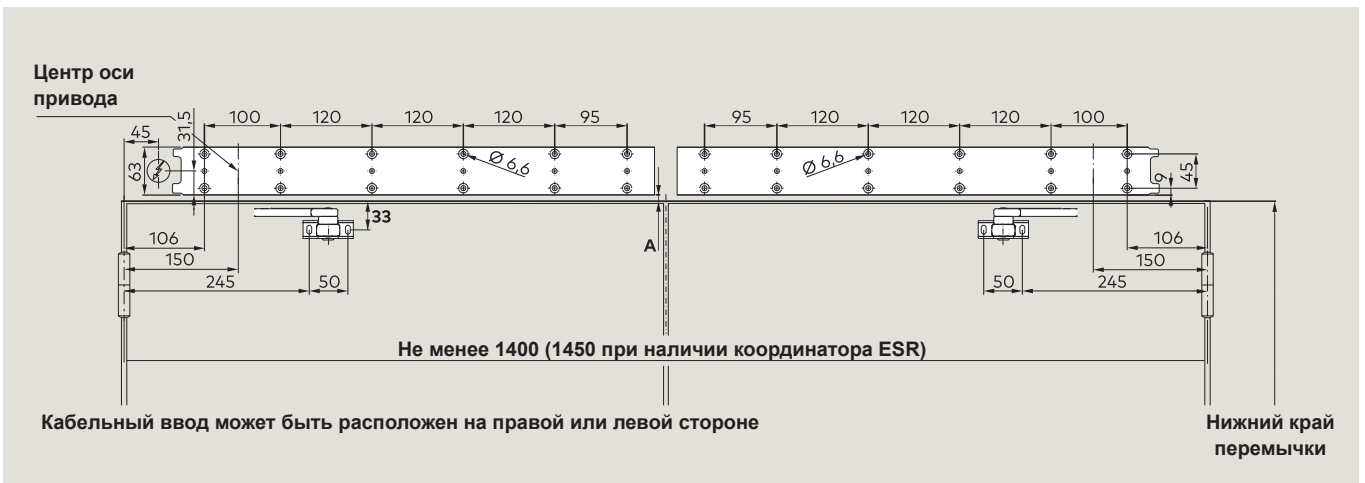
Удлинение оси	Стандартное удлинение	20 мм	30 мм	60 мм	90 мм*	Поворотная ось	12.5 мм	25 мм
A	5 мм	25 мм	35 мм	65 мм	95 мм*	B	35 мм	48 мм

* только для приводов ED 250

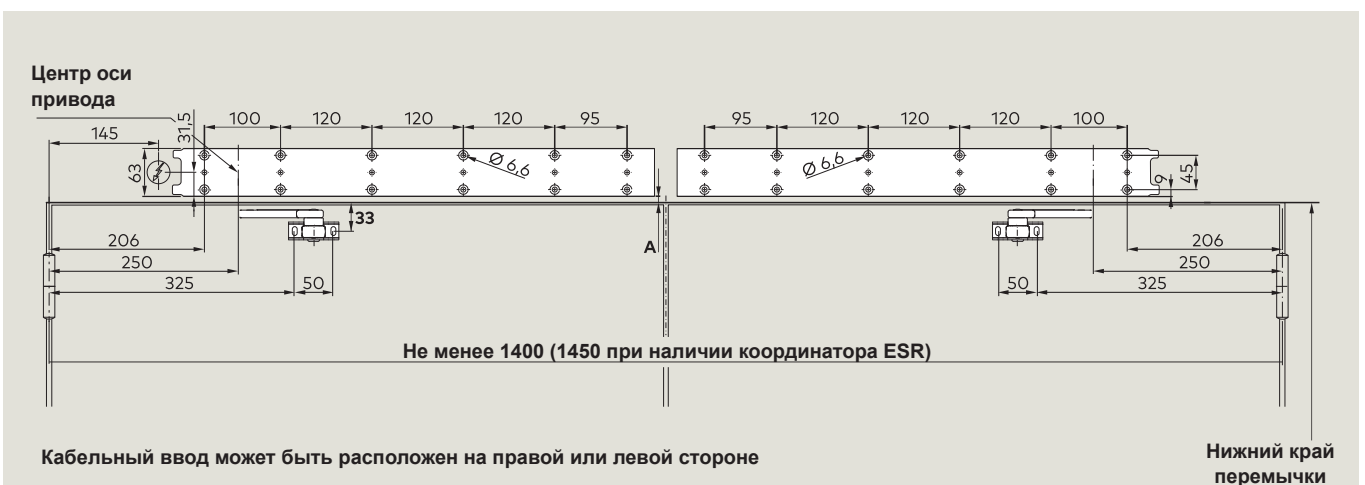
Монтаж со стороны, противоположной петлям, дверь, открывающаяся от себя, рычаг, крышка PROFESSIONAL, стандартное удлинение оси



Шаблон для сверления: рычаг EN 3-6



Шаблон для сверления: рычаг EN 7



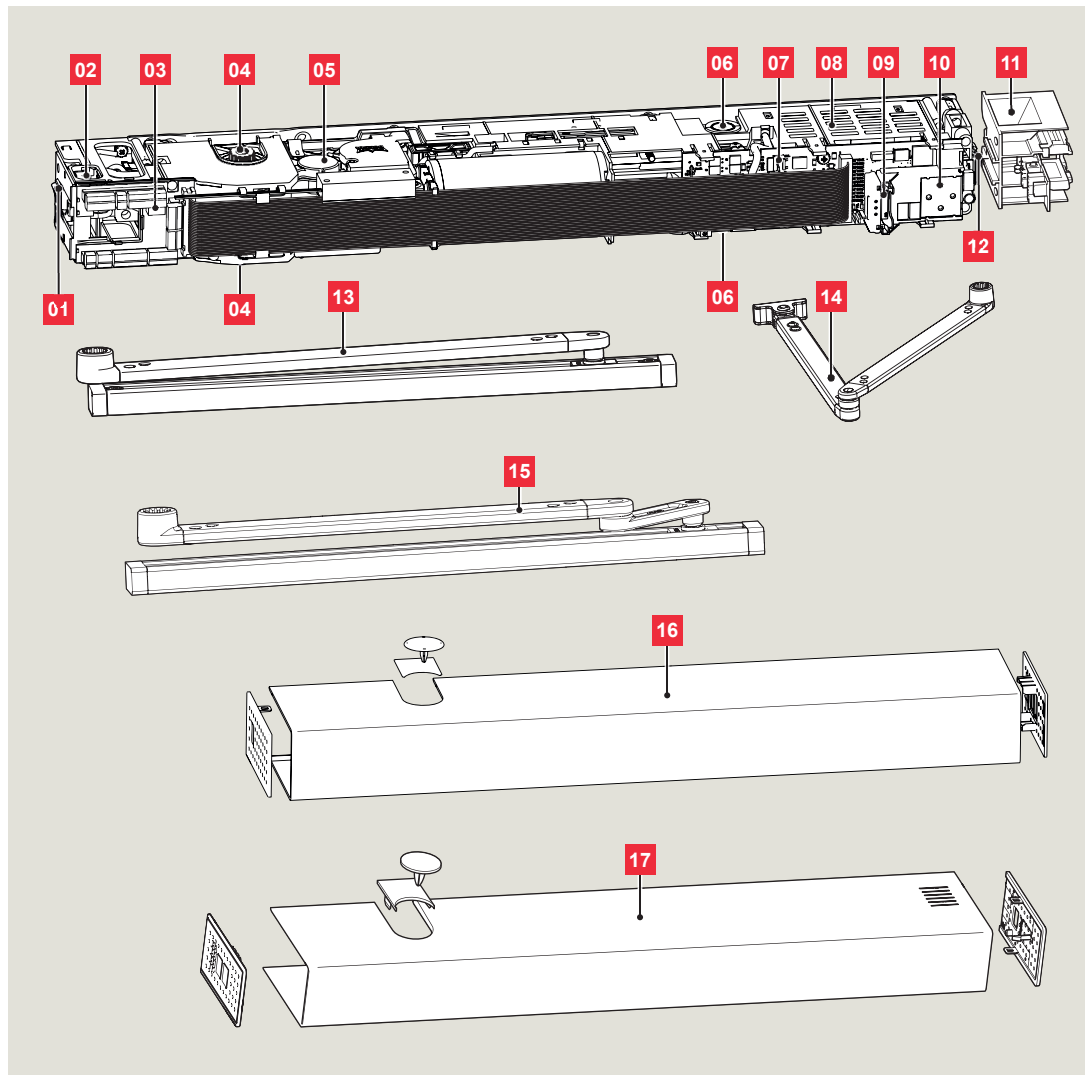
Удлинение оси	Стандартное удлинение	20 мм	30 мм	60 мм	90 мм*
A	9 мм	29 мм	39 мм	69 мм	99 мм*

* только для приводов ED 250

Настройка системы

На рисунке изображен пример системы, оборудованной всеми доступными компонентами. Она должна выбираться на основании значений веса и ширины створки.

- 01 Главный выключатель
- 02 Разъем питания
- 03 Блок соединений
- 04 Соединитель оси на обеих сторонах
- 05 Система привода (электродвигатель/зубчатая передача/пружина)
- 06 Регулятор усилия закрытия
- 07 Блок управления
- 08 Импульсный блок питания
- 09 Разъем для функциональных карт
- 10 Интерфейс пользователя и информационный экран
- 11 Крышка ED Basic RM*
- 12 Внутренний переключатель режимов
- 13 Скользящий канал (набор)*
- 14 Стандартный рычаг*
- 15 Скользящий канал CPD (набор)*
- 16 Крышка в сборе*
- 17 Крышка BASIC RM*



*поставляется отдельно

Система	Характеристики	Артикул
Привод распашных дверей ED 100, 230 В	EN 2 – 4, противопожарная дверь, открываемая от себя; EN 2 – 4, противопожарная дверь, открываемая на себя	29222311
Привод распашных дверей ED 250, 230 В	EN 4 – 7, противопожарная дверь, открываемая от себя; EN 4 – 6, противопожарная дверь, открываемая на себя	29202311
Привод распашных дверей ED 250 с функцией PA	EN 4 – 7, противопожарная дверь, открываемая от себя; EN 4 – 6, противопожарная дверь, открываемая на себя	29202315

Частично автоматизированные двустворчатые двери с приводом ED 250 и функцией силовой поддержки (PA)

При установке на двустворчатые двери обычно автоматизируются обе створки. Однако зачастую для прохода людей достаточно автоматизировать всего одну створку. В данной ситуации для повышения рентабельности системы можно использовать привод ED 250 PA в сочетании со стандартным приводом ED 100 или ED 250. При установке на двустворчатые двери привод ED 250 PA устанавливается на пассивной створке. При этом активная створка открывается в полностью автоматическом режиме, а пассивная створка открывается только вручную и работает в режиме доводчика.

В качестве опции для упрощения открытия можно использовать функцию силовой поддержки (Power Assist). Встроенное блокировочное устройство позволяет зафиксировать обе створки в открытом положении без дополнительных компонентов. Привод ED 250 PA подходит для противопожарных и дымозащитных дверей, а также может использоваться в сочетании с координатором ED ESR 1/2 для двустворчатых дверей. Для установки привода ED 250 PA не требуется функциональная карта.

Усилия для открытия и закрытия

Способ монтажа	Монтаж на перемычку со стороны петель, со скользящим каналом (дверь, открывающаяся на себя)				Монтаж на перемычку со стороны, противоположной петлям, со стандартным рычагом (дверь, открывающаяся от себя)/со скользящим каналом (дверь, открывающаяся от себя)			
	ED 100		ED 250		ED 100		ED 250	
	минимум	максимум	минимум	максимум	минимум	максимум	минимум	максимум
Класс усилия закрытия согласно EN 1154	EN 3	EN 4	EN 4	EN 6	EN 3	EN 4	EN 4	EN 7
Усилие закрытия вручную (H)***	18	34	26	65	18	37	26	70
Усилие закрытия в автоматическом режиме (H)**	20	FE: 150 LE: 67	20	FE: 150 LE: 67	20	FE: 150 LE: 67	20	FE: 150 LE: 67
Усилие открытия вручную (H)	40	50	55	85	40	55	60	90
Усилие открытия в автоматическом режиме (H)**	20	FE: 150 LE: 67	20	FE: 150 LE: 67	20	FE: 150 LE: 67	20	FE: 150 LE: 67
Усилие открытия с включенной функцией силовой поддержки (PA) (H)***	23	23	23	23	23	23	23	23

FE = привод с функциональной картой полной мощности или для противопожарных дверей,

LE = стандартный привод с низкой мощностью без функциональных карт.

* Функция силовой поддержки (PA) установлена в максимальное значение (функция активируется при открытии двери на 0°).

** В автоматическом режиме усилие создается приводом при выполнении цикла открытия.

*** При установке двери, открывающейся от себя, со скользящим каналом значения усилий уменьшаются примерно на 33%.

Ручной & автоматический режимы

Пользователь может выбирать, в каком из двух режимов будет работать привод: в ручном и автоматическом. При установке в ручной режим работы (параметр Hd=1) привод оптимизирован для работы на дверях, открываемых вручную. Совместно с опциональной функцией силовой поддержки (Power-Assist) привод в ручном режиме делает максимально комфортным пользование даже тяжелыми дверями.

АВТОМАТИЧЕСКИЙ режим работы (параметр Hd=0) создан для полностью автоматического открытия дверей по сигналу от датчика движения или кнопки.

В этом режиме дверь реверсируется при столкновении створки с препятствием во время закрытия. Также при активации автоматического режима становится доступной функция контроля ветровых нагрузок. АВТОМАТИЧЕСКИЙ режим работы не исключает возможности открытия дверей вручную. В этом случае мы рекомендуем задействовать функцию Push & Go.

Контроль ветровых нагрузок

Приводы ED 100 и ED 250 особенно подходят для установки на входные двери, на которые воздействуют изменяющиеся ветровые нагрузки, а также на внутренние двери, где имеется значительная разница в давлениях. Когда система работает в автоматическом режиме, контроллер ветровых нагрузок следит за скоростью движения створки и корректирует ее, если она превышает или снижается относительно заданного значения.

Совместно с картой полной мощности привод создает усилие до 150 Н на основной кромке двери, которое в дальнейшем используется для компенсации влияния погодных условий. Функция электронно-управляемого дохлопа активируется на последних 5° цикла закрытия и гарантирует надежное закрытие двери.

Функция силовой поддержки Power-Assist

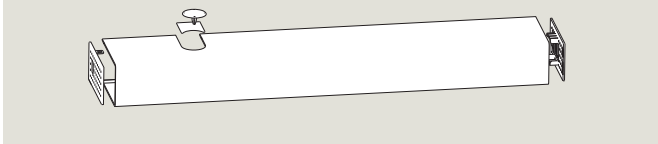
Функция силовой поддержки может быть активирована в ручном режиме работы привода (параметр Hd = 1). Как только пользователь приоткрывает дверь на заданный угол, привод включается и помогает открыть дверь в режиме сервопривода. Усилие сервопривода автоматически подстраивается под заданный класс усилия. Интенсивность силовой поддержки настраивается, что позволяет выполнять требования стандартов DIN 18040, DIN Spec 1104, CEN/TR 15894, BS 8300/2100 и документа «M», вплоть до класса усилия EN 6.

Наименьший момент сопротивления двери при открытии составляет всего 23 Н·м (5 фунт-сила) – при условии, что не активирован режим фиксации в открытом положении и электропитание включено. При помощи функции силовой поддержки система выдерживает требования Европейского стандарта EN 1154 и обеспечивает безбарьерный проход. Однако данная функция несовместима с режимами Push & Go и контролем ветровых нагрузок, так как они могут мешать легкому открытию двери.

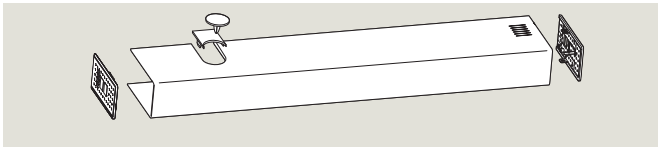
Крышки

Крышки поставляются отдельно от системы привода, что позволяет легко подобрать подходящее изделие. Компания «dormakaba» предлагает крышки для одностворчатых и двустворчатых дверей. Все крышки предназначены для установки на месте эксплуатации. Они подходят для приводов ED 100 и ED 250.

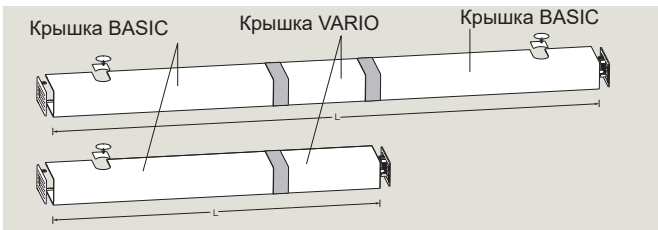
Крышка ED BASIC – алюминиевая крышка для одностворчатых дверей



Крышка ED BASIC RM – алюминиевая крышка для одностворчатых дверей



Крышка ED VARIO



Данная алюминиевая крышка позволяет установить непрерывную крышку на двустворчатые двери. Помимо крышки VARIO, также необходимо приобрести две крышки BASIC, которые устанавливаются справа и слева от привода. Крышка ED VARIO закрывает зазор между двумя крышками и может быть обрезана в соответствии с фактическими размерами на месте установки. Также крышку VARIO можно использовать для увеличения длины крышки для одностворчатых дверей. Ее можно установить слева или справа и обрезать в соответствии с фактическими размерами на месте установки. Крышка VARIO имеет серебристый цвет и два варианта исполнения.

Крышка ED PROFESSIONAL

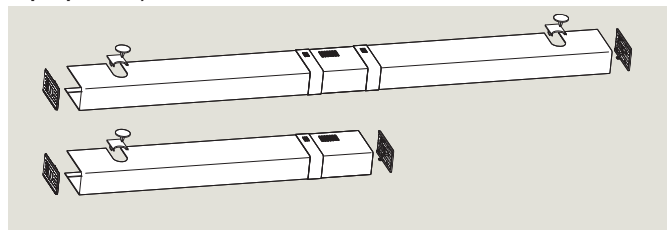


Данная алюминиевая крышка предназначена для установки на двустворчатые двери. Крышка ED PROFESSIONAL представляет собой цельную бесшовную крышку, которая может иметь длину от 1400 мм (1450 мм с координатором ESR) до 3200 мм. При использовании крышки PROFESSIONAL привод одностворчатых дверей можно удлинить до 3000 мм в сторону основной закрывающей кромки.

При использовании двустворчатых дверей внутренний 4 позиционный переключатель режимов необходимо заменить на 3 позиционный, поскольку в этом случае режим «Только выход» доступен только для наружного переключателя режимов. Системы для двустворчатых дверей должны использоваться в тех случаях, когда расстояние между петлями превышает 1400 мм (1450 мм при наличии координатора ESR).

	Цвет	Артикул
Крышка ED BASIC	серебристый	29241001
	белый	29241002
	специальный	29241003
Крышка ED BASIC RM со встроенным детектором дыма RM-ED	серебристый	29241011
	белый	29241012
	специальный	29241013

Крышка ED VARIO RM со встроенным детектором дыма (цвет: серебристый)

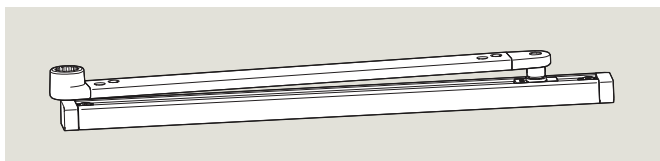


Количество створок Размеры	Тип крышки	Артикул
одна створка		
800 мм – 1,600 мм	2,200 мм	29242001
одна створка со встроенным детектором дыма		
900 мм – 1,600 мм	2,200 мм	29242011
две створки		
1,500 мм – 2,200 мм	2,200 мм	29242001
1,500 мм – 3,200 мм	3,200 мм	29242002
две створки со встроенным детектором дыма		
1,610 мм – 2,200 мм	2,200 мм	29242011
1,610 мм – 3,200 мм	3,200 мм	29242021

	Цвет	Артикул
Крышка ED PROFESSIONAL	серебристый или специальный цвет	29243003

Рычаги

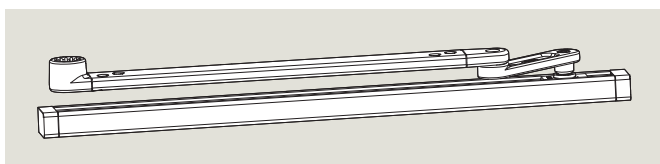
Скользящий канал ED



ED 100 и ED 250: при заглаблении ± 30 мм

Вариант монтажа	Цвет	Артикул
Дверь, открывающаяся на себя и от себя	серебристый	29275021
	белый	29275022
	специальный	29275023

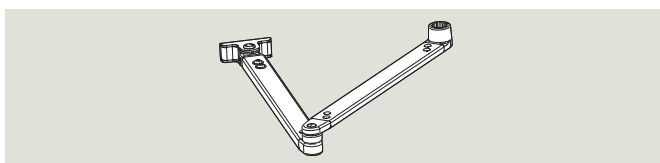
Скользящий канал ED CPD



ED 100 и ED 250: при заглаблении 30 – 60 мм

Вариант монтажа	Цвет	Артикул
Дверь, открывающаяся на себя	серебристый	29276021
	белый	29276022
	специальный	29276023

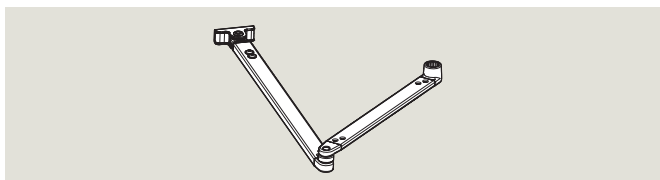
Стандартный рычаг ED 225



ED 100 и ED 250: при заглаблении 0 – 225 мм
EN7: при заглаблении не более 125 мм

Вариант монтажа	Цвет	Артикул
Дверь, открывающаяся от себя	серебристый	29271021
	белый	29271022
	специальный	29271023

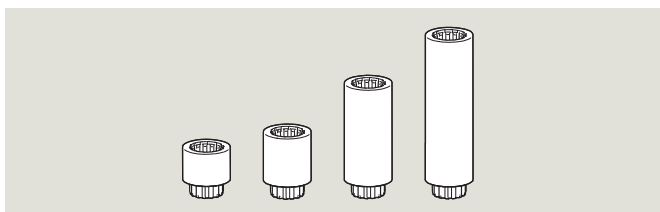
Стандартный рычаг ED 500



ED 100: при заглаблении 226 – 300 мм
ED 250: при заглаблении 226 – 300 мм и весе 400 кг при заглаблении 301 – 500 мм и весе 160 кг

Вариант монтажа	Цвет	Артикул
Дверь, открывающаяся от себя	серебристый	29272021
	белый	29272022
	специальный	29272023

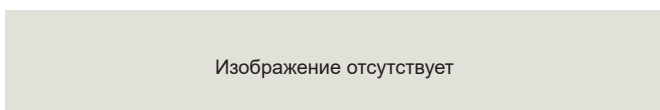
Удлинения оси ED



Удлинения оси на 20, 30 и 60 мм подходят для всех версий рычага для ED 100 и ED 250. Удлинение оси на 90 мм подходит для всех вариантов рычагов для ED 250. Удлинения оси поставляются с хромированным черным покрытием.

Удлинения оси ED	Артикул
20 мм	29278012
30 мм	29278013
60 мм	29278016
90 мм	29278019

Декоративная фольга для удлинения оси



Изображение отсутствует

Фольга предназначена для покрытия оцинкованных удлинений оси ED

Цвет	Артикул
серебристый	29278500
белый	29278501
специальный	29278502

Монтажная пластина для стеклянных дверей и привода ED

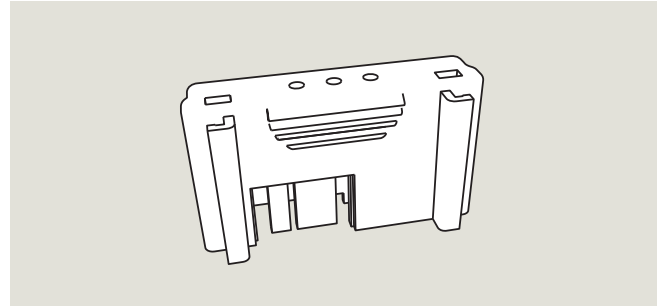


Данная пластина позволяет фиксировать скользящий канал на двери из закаленного стекла (толщиной 10–13 мм)

Артикул
29275030

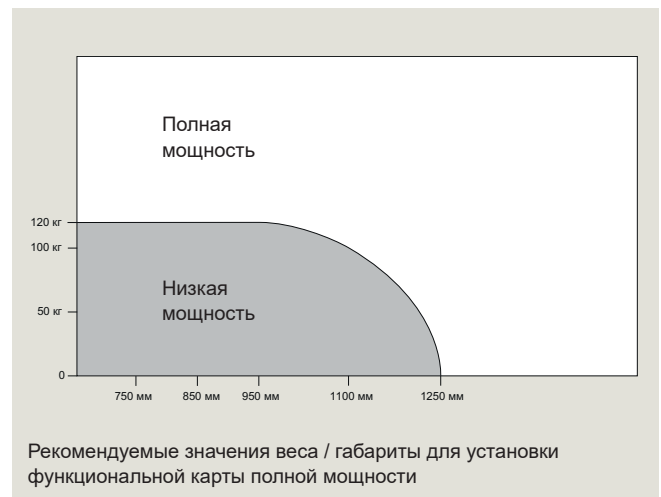
Функциональные карты компании «dormakaba»

Функциональные карты компании «dormakaba» предназначены для расширения функциональности приводов распашных дверей. Данные карты очень легко устанавливаются: их достаточно просто вставить в специальный разъем на блоке управления, после чего программное обеспечение будет передано в автоматическом режиме. Компания «dormakaba» предлагает различные функциональные карты, которые можно использовать по отдельности или в сочетании друг с другом. Важно помнить о том, что функции карты активны только тогда, когда она вставлена в разъем блока управления.



Функциональная карта полной мощности – синяя

Все приводы поставляются в варианте с низкой мощностью, что накладывает определенные ограничения на пределы регулировки скорости открытия и закрытия. Предельные значения зависят от ширины и веса створки и могут изменяться в диапазоне от 1° до 27° в секунду. Данные значения отвечают требованиям стандартов DIN 18650 и EN 16005 (немецкий промышленный стандарт), ANSI 156.19 (американский стандарт) и BS 7036 (британский стандарт). В зависимости от конкретного варианта применения во время работы в режиме низкой мощности для привода распашных дверей могут не требоваться предохранительные датчики. Для увеличения скорости движения требуется функциональная карта полной мощности. В этом случае скорость может быть увеличена до 50° в секунду при использовании ED 100 и до 60° в секунду при использовании ED 250. В данном случае зона перемещения должна контролироваться при помощи предохранительных датчиков (установленных на створке двери).



Функциональная карта для противопожарных дверей – красная

Когда привод ED 100 устанавливается на противопожарные двери с функцией фиксации в открытом положении и автономным детектором дыма, необходима функциональная карта для противопожарных дверей, отвечающая требованиям к устройствам фиксации в открытом положении.

Помимо возможности подключения детектора дыма (в качестве контролируемого токового контура), данная карта позволяет использовать функцию ручного сброса (путем открытия двери), а также функции полной мощности и активации системы при помощи створки. Благодаря встроенной функции полной мощности, функциональная карта полной мощности не требуется.

Ручной сброс путем открытия двери

Сработавшую систему фиксации в открытом положении нужно повторно активировать вручную. После активации функции достаточно открыть дверь на определенный угол.

Срабатывание при помощи створки

Для того чтобы закрыть дверь, должна иметься возможность ручной активации устройства фиксации в открытом положении. Что касается приводов ED 100 и ED 250, пользователи могут деактивировать функцию фиксации в открытом положении, слегка надавив на створку. Таким образом, для выполнения цикла закрытия не нужна отдельная кнопка; однако при необходимости она доступна в качестве опции.

Функциональная карта полной мощности	Цвет	Артикул
ED 100	синий	29251022
ED 250	синий/ прозрачный	29251020

Функциональная карта для противопожарных дверей	Цвет	Артикул
ED 100	красный	29252022
ED 250	красный/ прозрачный	29252020

«Профессиональная» функциональная карта

«Профессиональная» функциональная карта позволяет использовать функции распашных дверей, для которых ранее требовалась установка внешних компонентов.

Увеличение времени фиксации в открытом положении до 180 с

В большинстве случаев стандартного времени фиксации в открытом положении (30 секунд) достаточно. Однако при помощи функциональной карты полной мощности данный показатель можно увеличить до 180 секунд.

Триггерный режим (Flip-Flop)

В стандартном режиме привод открывает дверь в ответ на импульс «Ночь/банк» (генерируемый переключателем с ключом) и закрывает ее по истечении времени фиксации в открытом положении. В триггерном режиме дверь открывается и остается в постоянно открытом положении, когда на соответствующем входе включается функция «Ночь/банк». При повторной активации функции «Ночь/банк» дверь закрывается. Длительность фиксации в постоянно открытом положении в этом режиме не ограничена, при этом на всех остальных входах устройства активации будет использоваться стандартное время фиксации в открытом положении. Необходимо помнить о том, что детекторы дыма имеют более высокий приоритет по сравнению с функцией постоянно открытого положения.

Функция «сестра/каталка»

(только для двустворчатых дверей). При поступлении импульса происходит открытие обеих створок двери. Когда использование всей ширины прохода не нужно, данная функция не требуется. В остальных случаях функция «сестра/каталка» идеально подходит для управления каждой отдельной створкой.

Устройство активации, подключенное к внешнему детектору, открывает только активную створку. Человек свободно проходит через создаваемый в этом случае проход.

Другое устройство активации (подключенное к внутреннему детектору) используется для открытия двери на полную ширину. В данном случае обе створки открываются таким образом, чтобы проход имел максимальную ширину.

Эта функция позволяет снизить энергопотребление, а также избежать сквозняков и связанных с ними потерь тепла.

Функциональная карта DCW®

Функциональная карта DCW® позволяет подключить привод к шине DCW®. Шину DCW® можно использовать для подключения следующих компонентов:

Электромеханический замок для аварийных выходов с функцией самоблокировки SVP DCW®

Вся процедура контролируется приводом путем обмена данными с электромеханическим замком через шину DCW®.

ST 32 DCW®

Переключатель с ключом для активации функции «Ночь/банк» подходит для тех случаев, когда устройство активации находится в незащищенной зоне (ключ нужно повернуть по часовой стрелке). Если переключатель с ключом используется совместно с переключателем режимов DCW®, переключатель режимов устанавливается в выключенное положение при повороте ключа против часовой стрелки, что позволяет исключить доступ после закрытия здания или на время перерыва. Для включения автоматического режима следует повернуть ключ по часовой стрелке и удерживать его в данном положении не менее 3 секунд.*

	Цвет	Артикул
«Профессиональная» функциональная карта для ED 100 и ED 250	зеленый	29253001

	Цвет	Артикул
Функциональная карта DCW® для ED 100 и ED 250	желтый	29254001

* В зависимости от требований местных стандартов, норм и правил, касающихся безопасности зданий, для блокировки доступа могут потребоваться дополнительные меры.

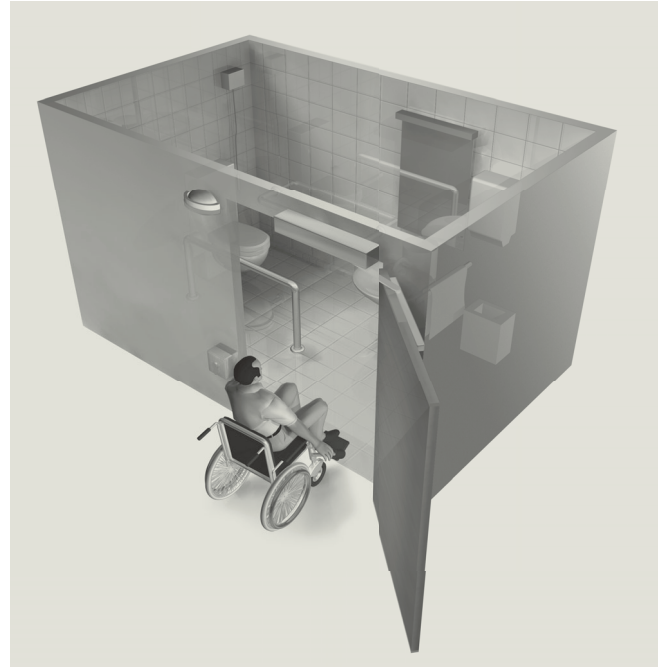
Функциональная карта для безбарьерного санузла

Данная функциональная карта использует входы и выходы блока управления с необходимыми специальными функциями и, тем самым, позволяет легко подключить соответствующие компоненты напрямую.

Обзор системы

Система должна быть оснащена электрической защелкой, электромеханическим замком или аналогичным устройством, запирающим дверь. Кроме того, дверь имеет нажимную ручку с внутренней стороны и круглую ручку снаружи. Благодаря этому дверь можно в любой момент открыть с внутренней стороны, а для ее открытия с наружной стороны требуется соответствующий ключ. Кроме того, с внутренней и наружной сторон санузла устанавливаются большие нажимные кнопки с индикатором состояния (свободно/занято) на наружной стороне и со световым индикатором «занято» на внутренней стороне. В качестве опции система поддерживает установку аварийной кнопки с наружной стороны, при помощи которой дверь можно быстро открыть в чрезвычайной ситуации.

Компания «dormakaba» рекомендует встраивать в безбарьерный санузел дополнительную систему аварийной сигнализации (стороннего производителя).



Вход в безбарьерный санузел

Когда санузел свободен, индикатор состояния с наружной стороны горит зеленым. Для активации автоматического цикла открытия используется кнопка, установленная на наружной стороне. По истечении заданного времени ожидания дверь автоматически закрывается. После полного закрытия двери пользователь может заблокировать кнопку, установленную на наружной стороне, при помощи кнопки, установленной на внутренней стороне. При этом индикатор состояния на наружной стороне загорается красным, указывая на то, что санузел занят. Световой индикатор на внутренней стороне также становится красным, уведомляя пользователя о том, что дверь заперта.

Выход из безбарьерного санузла

Пользователи могут открыть дверь автоматически с помощью кнопки, установленной на внутренней стороне, или вручную при помощи нажимной ручки. После открытия двери система подает сигнал 24 В постоянного тока для выполнения автоматического слива. По истечении заданного времени ожидания дверь закрывается. После полного закрытия двери индикатор состояния, установленный на наружной стороне, загорается зеленым, а световой индикатор, установленный на внутренней стороне, гаснет.

Аварийное открытие с наружной стороны

К системе можно подключить аварийную нажимную кнопку. В чрезвычайной ситуации пользователи могут деактивировать функцию блокировки, после чего дверь можно будет открыть вручную. В этом случае дверь перестанет работать в автоматическом режиме. В качестве альтернативы пользователи могут открыть дверь снаружи при помощи ключа. В обоих случаях красный индикатор состояния с наружной стороны становится зеленым, а световой индикатор с внутренней стороны гаснет.

Артикул

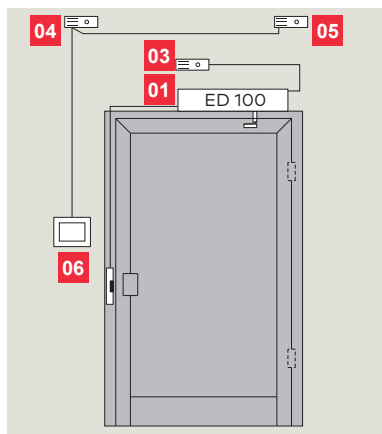
Функциональная карта для
безбарьерного санузла

29253002

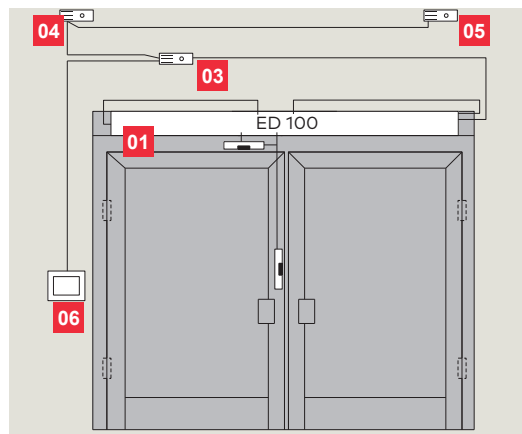
Устройство фиксации в открытом положении для противопожарных дверей

Функциональные характеристики

В случае пожара детекторы дыма, установленные на потолке или перемычке, обнаруживают дым и отключают режим автоматического открытия двери. При этом привод закрывает дверь при помощи встроенной пружины и не открывает ее в автоматическом режиме. Помимо автоматической активации при помощи детектора дыма, систему можно активировать вручную при помощи опциональной кнопки ручной разблокировки при ручном закрытии двери. Для повторной активации системы дверь нужно открыть вручную.

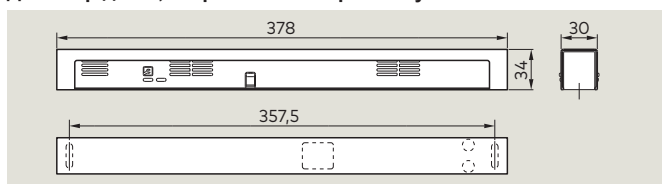


- 01 ED 100/ED 250
- 02 ED 100/ED 250 с цельной крышкой
- 03 Детектор дыма RM-ED (отдельный или встроенный)

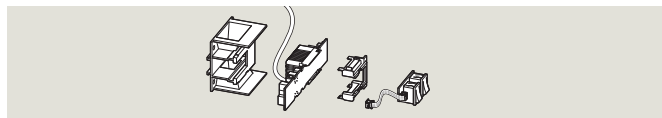


- 04 Детектор дыма RM-N на стороне, противоположной петлям
- 05 Детектор дыма RM-N на стороне петель
- 06 Опциональная кнопка ручной разблокировки «Tür zu» (Закрыть дверь) (German for “close door”)

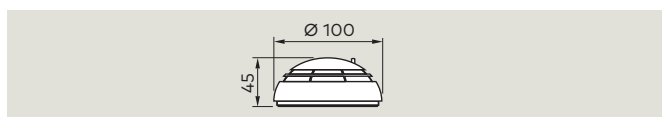
Детектор дыма, встроенный в перемычку RM-ED



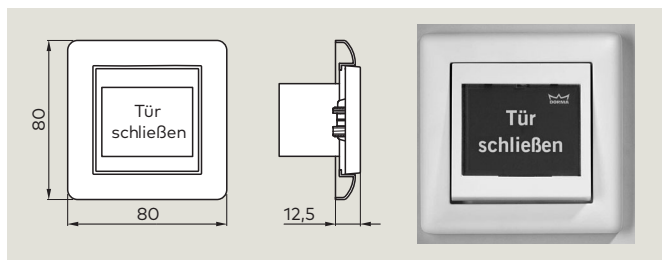
Встроенный детектор дыма RM



Детектор дыма RM-N, установленный на потолке



ESR – встроенный координатор двери



ESR – встроенный координатор двери

Набор ESR устанавливается внутри привода для двустворчатых дверей на месте эксплуатации. Он поставляется в виде отдельного компонента, который легко устанавливается. Принцип работы системы аналогичен барабанному тормозу, что является залогом надежной работы. Тормоз блокирует вал электродвигателя привода активной створки и передает сигнал переключения через вал. Данная система не требует обслуживания.

	Цвет	Артикул
RM-ED	серебристый	64840001
	белый	64840011
	специальный	64840009

	Цвет	Артикул
Встроенный детектор дыма RM-ED*		

	Цвет	Артикул
2 x RM-N	белый	64830900

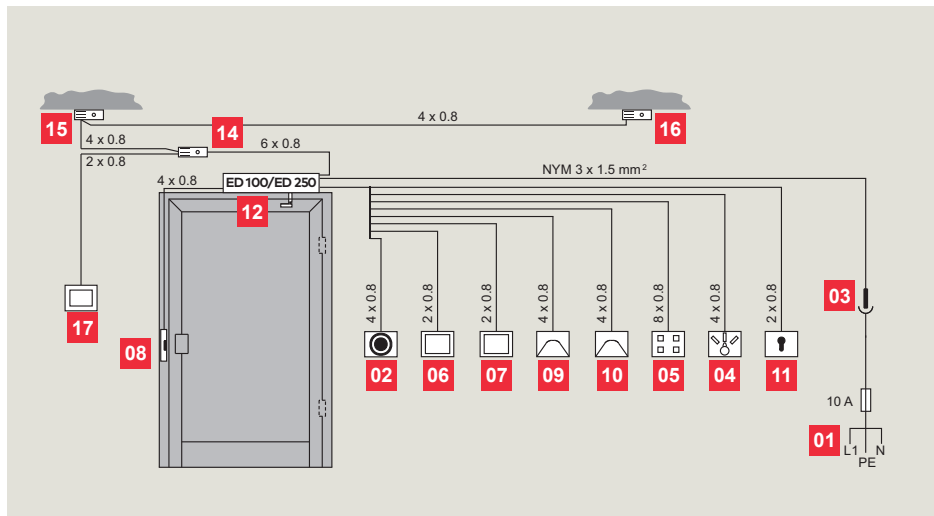
	Цвет	Артикул
Скрытый монтаж	белый	19144601175
Корпус для поверхностного монтажа НТ (не показан)	белый	05158533332

	Артикул
Набор ED ESR	29261001

*Компоненты устанавливаются в крышку, артикулы указаны на стр. 14

Принципиальные электрические схемы

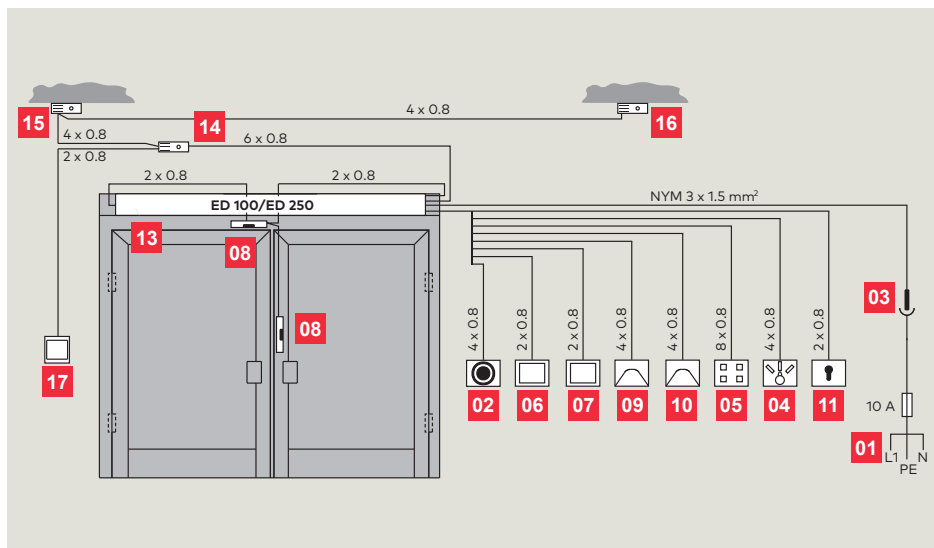
Приводы ED 100 и ED 250 для одностворчатых дверей



Соединения

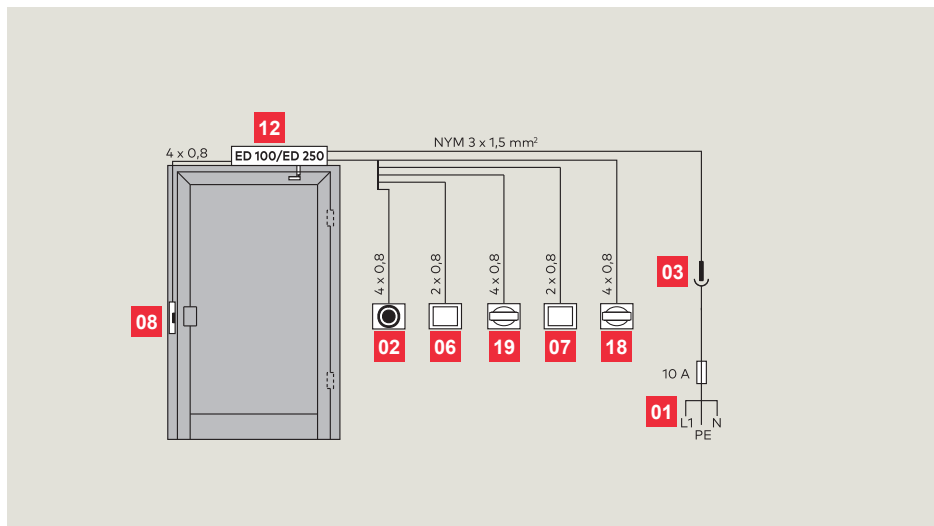
- 01 Поддача питания
- 02 Кнопка аварийного отключения, функция: экстренная остановка
- 03 Гнездо: 2 штыря + 1 заземление
- 04 Внешний переключатель режимов, механический
- 05 Внешний переключатель режимов, электронный
- 06 Кнопка на внутренней стороне
- 07 Кнопка на наружной стороне
- 08 Блокировочное устройство
- 09 Радарный датчик движения на внутренней стороне
- 10 Радарный датчик движения на наружной стороне
- 11 Переключатель с ключом
- 12 ED 100/ED 250
- 13 ED 100/ED 250 с цельной крышкой
- 14 Детектор дыма RM-ED*
- 15 Детектор дыма RM-N на стороне, противоположной петлям
- 16 Детектор дыма RM-N на стороне петель
- 17 Опциональная кнопка ручной разблокировки «Tür zu» (Закрыть дверь)
- 18 Красно-зеленый индикатор на внутренней стороне
- 19 Красно-зеленый индикатор на наружной стороне

Приводы ED 100 и ED 250 для двустворчатых дверей



*Не требуется при наличии встроенного детектора дыма

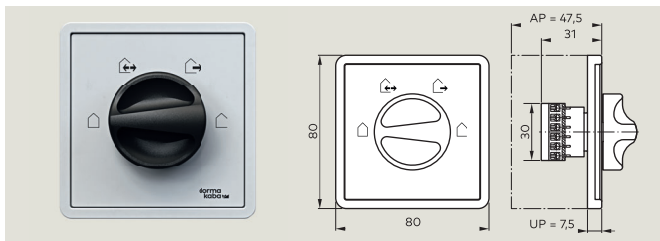
Приводы ED 100 и ED 250 для одностворчатых дверей, безбарьерный санузел



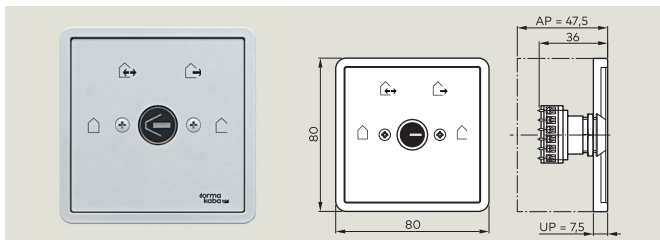
Переключатели режимов

Наличие множества вариантов внешних переключателей режимов позволит удовлетворить практически любые требования. Они могут быть как механическими, так и полностью электронными. Возможность использования различных опций (от механических до полностью электронных моделей), в качестве альтернативы также

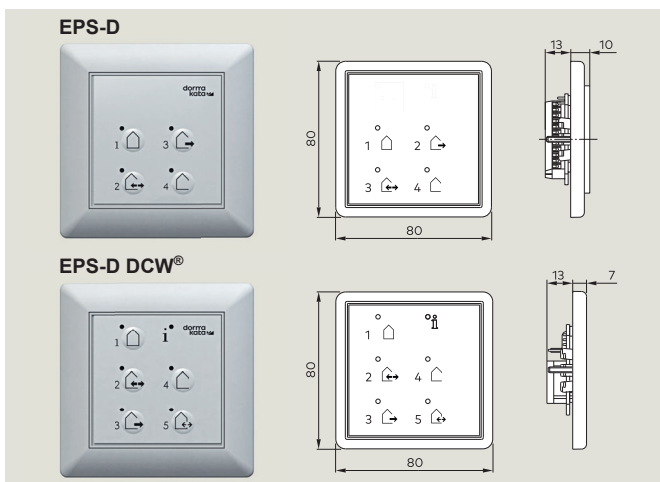
Механический переключатель



Механический запираемый переключатель



Электронный переключатель



доступна блокировка с помощью профильного полуцилиндра или полностью электронная блокировка с помощью кода. Данные переключатели предназначены для использования вместо переключателя режимов на внутренней стороне.

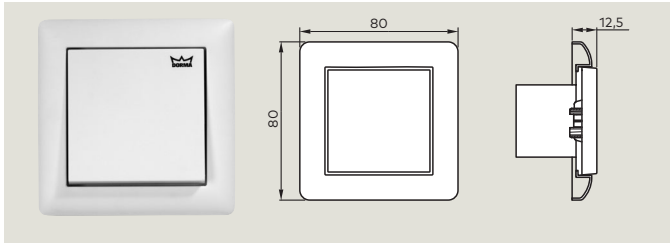
Переключатель режимов	Цвет	Артикул
4-позиционный, алюминиевый, скрытый монтаж	белый, Gira S-Color	19135404150
Корпус для поверхностного монтажа		5080531332

Переключатель режимов	Цвет	Артикул
4-позиционный, запираемый, алюминиевый, скрытый монтаж	белый, Gira S-Color	19135604150
Корпус для поверхностного монтажа		5080531332

Полностью электронный переключатель режимов	Цвет	Артикул
Он позволяет управлять 5 разными функциями автоматической двери: выключение, автоматический режим, только выход (время закрытия), частичное открытие (открытие 1 панели в случае 2-створчатых дверей), постоянное открытие. Электронное управление при помощи кнопок. Блокировка с помощью кодовой комбинации или дополнительного переключателя с ключом. Модель DCW® может управляться централизованно, например, с ПК, информация о функции одновременно отображается на переключателе режимов. Система System 55, скрытый монтаж		
EPS-D	белый	16557001150
EPS-D DCW®	белый	16577301150
Корпус для поверхностного монтажа		5158533332

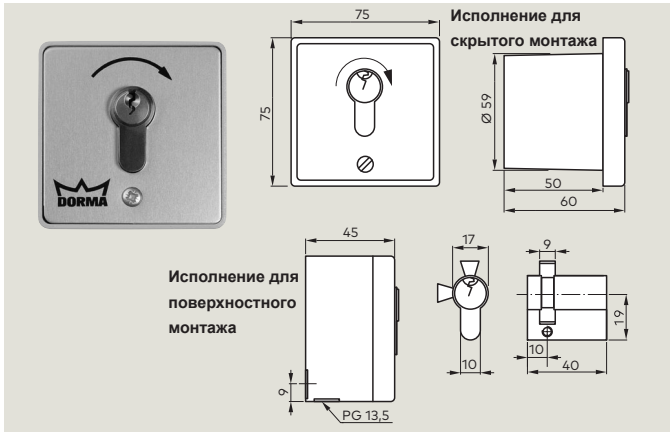
Кнопки

Кнопка



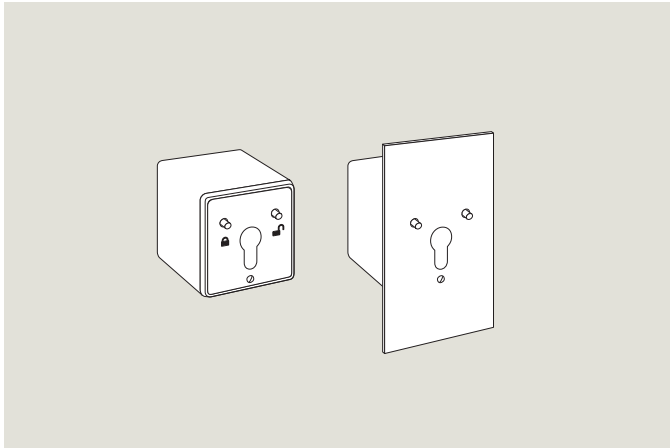
	Цвет	Артикул
Однополюсный перекидной контакт, стандартная рамка, скрытый монтаж, система System 55	белый	19144701170

Переключатели с ключом КТ 3-1, поверхностный/скрытый монтаж



	Артикул
1 НО контакт, с профильным полуцилиндром (можно заменить на стандартный полуцилиндр), ключ извлекается только в нейтральном положении, алюминий, металл, 75 x 75 x 60 мм	
КТ 3-1, скрытый монтаж	05054531332
КТ 3-1, поверхностный монтаж	05054631332

Переключатели с ключом ST 32 DCW®



	Артикул
Взломостойчивый переключатель с ключом и светодиодным индикатором (красный/зеленый), серебристый корпус LM с лицевой панелью, поверхностный и скрытый монтаж, для контроля системы управления дверями (TMS). Регулируемые и блокируемые функции переключателя с ключом ST 3x DCW® могут быть запрограммированы при помощи ПО для настройки параметров (TMS Soft). Подключение к системе управления дверями TMS осуществляется через шину DCW®. Степень защиты: IP 54. Приблизительные размеры (Ш x В x Г): для корпуса: 75 x 75 x 50 мм для лицевой панели (скрытый монтаж): 90 x 100 x 2 мм.	56343200

Кодонаборная клавиатура для управления запирающими устройствами СТ 4/1

(клавиатура должна быть объединена с электронным блоком)



Для кодонаборной клавиатуры не требуется опциональное ПО, что гарантирует простоту авторизации доступа. Водонепроницаемая металлическая клавиатура также подходит для установки снаружи здания.

Благодаря исполнению Plug & Play 4- или 6-значный код можно сменить непосредственно при помощи клавиатуры.

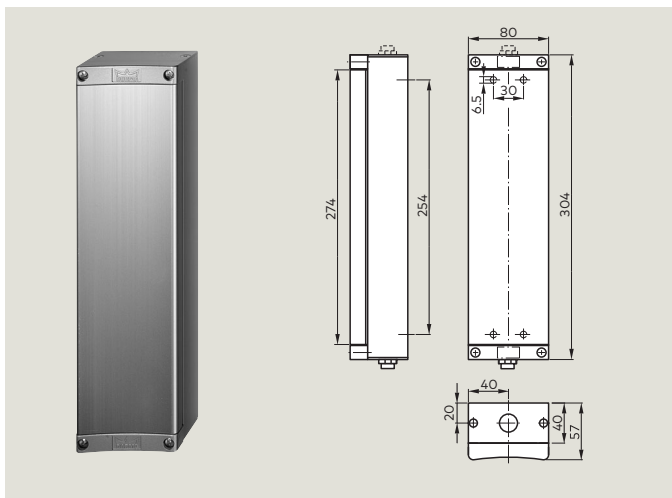
Блок управления устанавливается в защищенной зоне и может быть подключен к любым приводам компании «dormakaba».

Поверхностный монтаж, 230 В, 50 Гц, 1,5 ВА, 1 сухой контакт реле UM, 8 А, 250 В, соединения: не более 2,5 мм, 75 x 75 x 11,5 мм

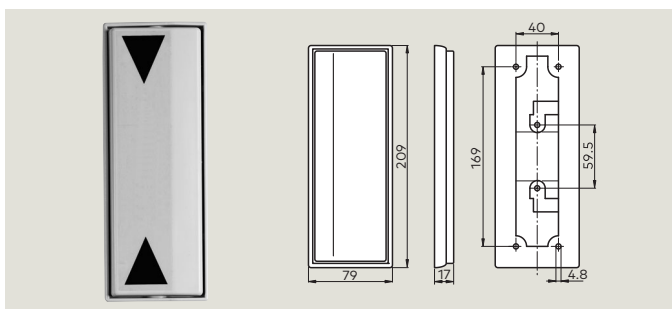
	Цвет	Артикул
Металлическая клавиатура МТВ 4/1 для ввода кода доступа (открытия двери) и программирования, поверхностный монтаж, 75 x 75 x 11,5 мм		05079331332
ЕВ 4/1 Электронный блок с соединительным кабелем длиной 2 м, пластиковой крышкой, поверхностный монтаж	черный	05063431332

Кнопки (локтевые)

Большие кнопки (локтевые)

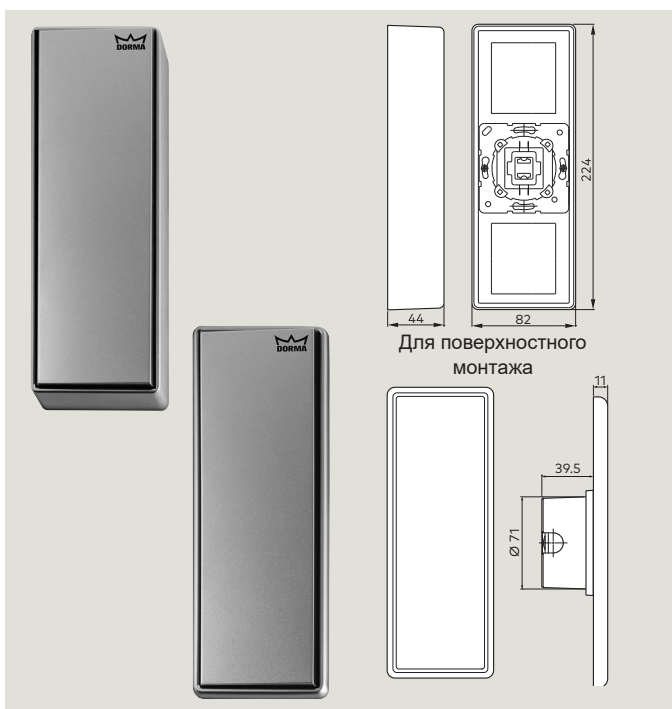


	Цвет	Артикул
Скрытый/поверхностный монтаж, 304 x 80 мм	серебристый	90410015



	Цвет	Артикул
Поверхностный монтаж, плоский дизайн, пластик, 209 x 79 x 17 мм	серый	05080231332

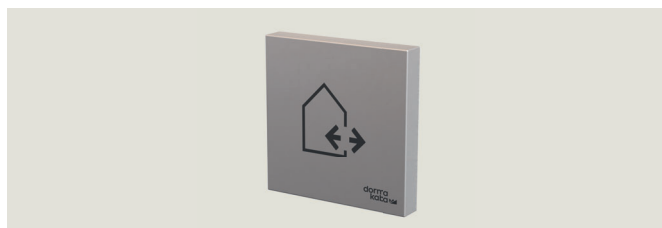
Большие кнопки



Большие кнопки	Цвет	Артикул
С корпусом для скрытого монтажа, без накладки, с переключателем, 224 x 82 мм	серебристый	05095531332
С корпусом для поверхностного монтажа, без накладки, с переключателем, 224 x 82 x 44 мм	серебристый	05095231332

Накладка	Артикул
Нержавеющая сталь, поверхностный/скрытый монтаж, 214 x 70 мм	05095431332
Нержавеющая сталь, поверхностный/скрытый монтаж, 214 x 70 мм, надпись «Tür auf» (открыть дверь), (не показано)	05095331332

Кнопки из нержавеющей стали



	Цвет	Артикул
Накладка из нержавеющей стали, без рисунка, система System 55	серебристый	16717501170

	Цвет	Артикул
Накладка из нержавеющей стали, с изображением «Каталка», система System 55	серебристый	16717701170

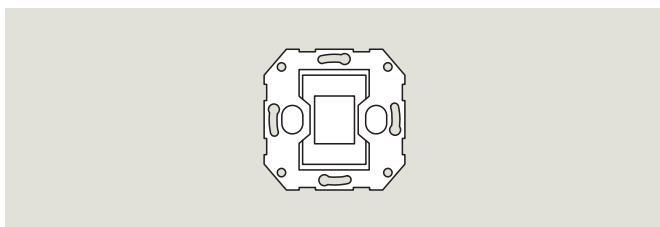
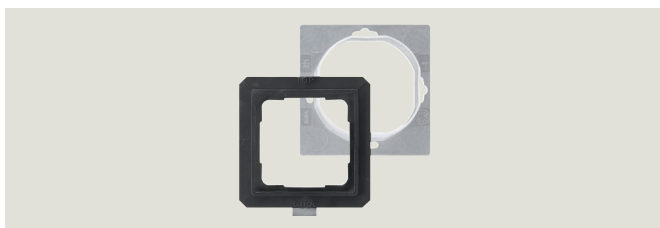
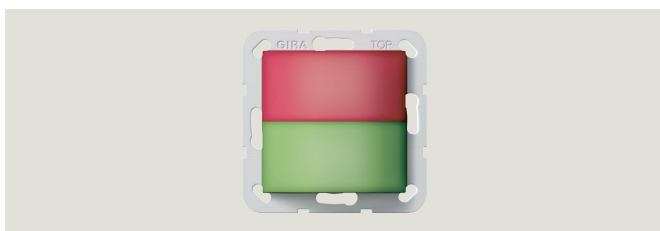
	Цвет	Артикул
Накладка из нержавеющей стали, с изображением «Открытие двери», система System 55	серебристый	16717601170

	Цвет	Артикул
Накладка из нержавеющей стали, с изображением «Замок открыт/закрыт», система System 55	серебристый	16718101170

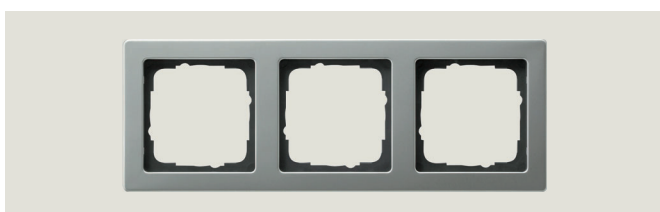
	Цвет	Артикул
Накладка из нержавеющей стали, с изображением «Частичное открытие», система System 55	серебристый	16718001170

	Цвет	Артикул
Накладка из нержавеющей стали, с изображением «Постоянное открытие», система System 55	серебристый	16717901170

	Цвет	Артикул
Накладка из нержавеющей стали, с изображением «Автоматический режим», система System 55	серебристый	16717801170



Рамки для кнопок системы System 55



	Цвет	Артикул
Индикатор состояния двери (красный/зеленый), 24 В	красный/ зеленый	16713401170

	Артикул
Набор уплотнений со степенью защиты IP44 для кнопки из нержавеющей стали, система System 55	05214633332

	Артикул
Центральная вставка, подходящая для систем System 21 и System 55, скрытый монтаж	05157633332

	Артикул
Рамка Для одной кнопки из нержавеющей стали	05214233332

	Артикул
Рамка Для двух кнопок из нержавеющей стали	05214333332

	Артикул
Рамка Для трех кнопок из нержавеющей стали	05214433332

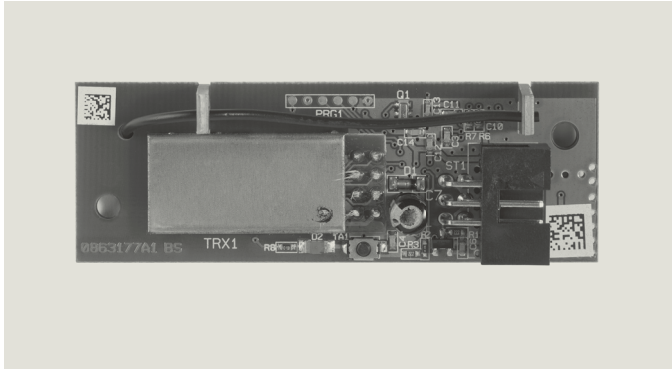
	Артикул
Рамка Для четырех кнопок из нержавеющей стали	05214533332

Система дистанционного управления BRC

Новая система BRC использует протокол двусторонней беспроводной связи BidCoS. В отличие от систем односторонней связи данный приемник отправляет на брелок-передатчик ответное сообщение о получении сигнала. Для индикации состояния используется светодиод на брелоке-передатчике. Нажатие на кнопку позволяет выдать импульс открытия, который может быть гарантированно передан на расстояние до 100 метров.

Передатчики BRC-W и BRC-T также работают в двустороннем режиме, однако их индикатор состояния не виден, поскольку они встроены в кнопки.

BRC-R



Благодаря подходящим размерам радиоприемник BRC-R можно легко установить в привод. Для этого достаточно прикрепить его к редукторному электродвигателю при помощи двух винтов. Мы предлагаем передатчики трех типов. В BRC-R можно установить до 1024 передатчиков.

Артикул

Приемник	29302002
----------	----------

BRC-W



Данный настенный передатчик с батарейным питанием можно легко приклеить или привинтить к стене.

Кнопку также можно установить без рамки в имеющийся переключатель системы System 55. Она подходит для установки в помещении с нормальными условиями.

Артикул

Настенный передатчик	29301002
----------------------	----------

Требуются 2 аккумуляторные батареи 1,5 В, LR03 (AAA)

BRC-H 3



Двухнаправленный брелок-передатчик BRC-H с батарейным питанием, 4 каналами, светодиодом для индикации обратной связи и ударопрочной конструкцией.

Артикул

Брелок-передатчик	29304001
-------------------	----------

Требуются 1 аккумуляторная батарея 1,5 В, LR03 (AAA)

BRC-T




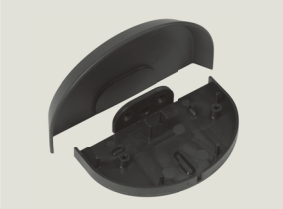

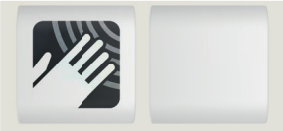


Данный передатчик с батарейным питанием предназначен для установки в кнопку с корпусом для скрытого монтажа или в большую кнопку для поверхностного монтажа. Во втором случае он способен работать в тяжелых условиях.

Артикул

Передатчик с батарейным питанием	29301003
----------------------------------	----------

Датчики движения

Датчики движения	Наименование	Характеристики	Цвет	Артикул
	Prosecure Easy Motion Mono	<p>Полностью автоматизированный доступ с помощью импульса; возможность регулировки угла наклона, смещения и размера зоны обнаружения, светодиодный индикатор состояния, не отвечает требованиям стандарта EN 16005</p> <p>Температура окружающей среды: от -20°C до +60°C</p>	<p>черный серебристый белый</p>	<p>86001000 86002000 86003000</p>
	Prosecure Easy Motion Stereo	<p>Возможность регулировки угла наклона, смещения и размера зоны обнаружения, определение направления, фильтрация движения в поперечном направлении, помехоустойчивость, светодиодный индикатор состояния, не отвечает требованиям стандарта EN 16005</p> <p>Температура окружающей среды: от -20°C до +60°C</p>	<p>черный серебристый белый</p>	<p>86011000 86012000 86013000</p>
	Prosecure Opti Motion Mono	<p>Возможность регулировки угла наклона, смещения и размера зоны обнаружения, определение направления, помехоустойчивость, светодиодный индикатор состояния</p> <p>Температура окружающей среды: от -20°C до +60°C</p>	<p>черный серебристый белый</p>	<p>86101000 86102000 86103000</p>
	Prosecure Opti Motion Stereo	<p>Возможность регулировки угла наклона, смещения и размера зоны обнаружения, определение направления, фильтрация движения в поперечном направлении, функция обнаружения медленного движения, помехоустойчивость, светодиодный индикатор состояния</p> <p>Температура окружающей среды: от -20°C до +60°C</p>	<p>черный серебристый белый</p>	<p>86111000 86112000 86113000</p>
Вспомогательные принадлежности	Наименование	Характеристики		Артикул
	Крышка для защиты от дождя	Для датчиков Easy Motion		86031900
	Крышка для защиты от дождя/потолочный угловой кронштейн	Для датчиков Opti Motion		86131900
	Пульт дистанционного управления Prosecure	<p>Пульт дистанционного управления для программирования датчиков Prosecure Opti Motion и изделий других брендов, для удобной и точной настройки высоко установленных датчиков, интуитивно-понятная навигация по меню, ЖК экран, температура окружающей среды: от -20°C до +60°C</p>		86991900
	Magic Switch	<p>Бесконтактный микроволновый датчик</p> <p>Скрытый монтаж, с корпусом</p> <p>Габариты: 84,2 x 84,2 мм</p> <p>Наклейка входит в комплект поставки</p> <p>Монтажный переходник для системы System 55</p>		05076831332

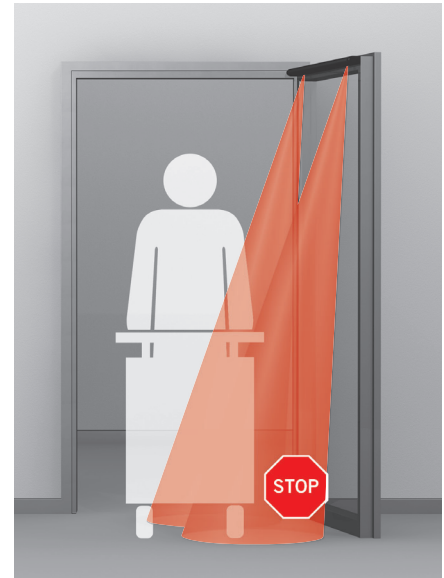
Предохранительные датчики



Безопасность



Реверс



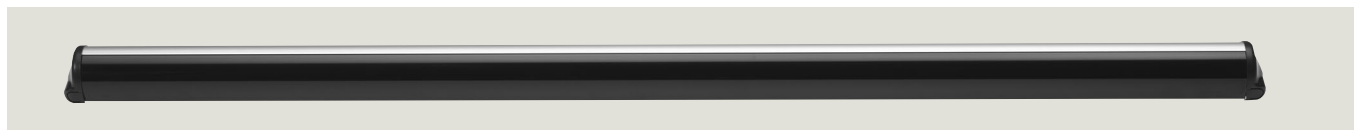
Остановка

Предохранительные датчики представляют собой бесконтактные защитные устройства, устанавливаемые на створку и предназначенные для контроля зоны перемещения двери. Датчики способны обнаруживать неподвижные и движущиеся объекты, на основании чего автоматический привод распашных дверей способен предотвратить столкновение.

Если во время закрытия двери датчик обнаруживает объект на стороне закрытия (стороне, противоположной петлям), дверь начинает двигаться в обратном направлении и возвращается в открытое положение. Отсчет времени фиксации в открытом положении начинается заново. Также датчик можно использовать в качестве устройства активации на стороне закрытия. На стороне открытия (стороне петель) автоматическое открытие прекращается в тот момент, когда датчик обнаруживает объект. По истечении времени фиксации в открытом положении дверь снова закрывается. К автоматическим приводам распашных дверей ED 100 и ED 250 можно подключить датчики с различными функциями.

В зависимости от конкретного варианта применения автоматические приводы распашных дверей ED 100 и ED 250 могут работать без предохранительных датчиков в режиме низкой мощности (с низким энергопотреблением). Однако если контакт с дверью нежелателен, предохранительные датчики могут дополнительно использоваться в режиме низкой мощности. Предохранительные датчики должны использоваться в режиме полной мощности.

Инфракрасные предохранительные датчики



Prosecure Opti Save и **IRS-4** представляют собой инфракрасные предохранительные датчики для защиты зоны перемещения автоматических распашных дверей в соответствии с требованиями DIN18650/EN16005.

Они устанавливаются внутри алюминиевого профиля в верхней части двери. Разрешающая способность инфракрасных датчиков составляет 10 точек измерений на метр ширины двери. Количество датчиков зависит от размера двери. Максимальная высота установки для **Prosecure Opti Safe** составляет 3,5 м, для **IRS 4** – 3,0 м, а максимальная ширина створки в обоих случаях составляет 1,6 м.

Зона обнаружения может быть легко отрегулирована таким образом, чтобы «серая зона», в которой обнаружение невозможно из-за физических ограничений технологии, не превышала 20 см. При использовании инфракрасных оптических датчиков эффективность контроля зоны перемещения двери зависит от характеристик пола. Оба типа датчиков обеспечивают защиту как для пола с нормальными характеристиками, так и для пола с низкой отражающей способностью, решетками или ковриками, которые обычно снижают эффективность обнаружения.

Если дверь открывается в сторону стены, то данная стена будет игнорироваться во время работы привода в соответствии с заданным углом открытия. При постоянном наличии неподвижных предметов (например, поручней) в зоне обнаружения датчики должны быть настроены таким образом, чтобы данные объекты не влияли на эффективность обнаружения.

Для обеспечения удовлетворительного уровня защиты в зоне перемещения двери необходимо правильно настроить зону обнаружения. В зависимости от потенциальных опасностей, которые можно определить на основании анализа рисков, может потребоваться принять дополнительные меры по защите вспомогательной закрывающей кромки.

Предохранительные датчики Prosecure Opti Safe

с соединительным кабелем длиной 2,5 м и промежуточной трубкой (габариты (В x Г): 44 мм x 38 мм)

	Описание	черный	серебристый	белый	специальный
Prosecure Opti Safe 700	2 модуля датчиков с 1 передатчиком и 1 приемником, длина 700 мм	86501070	86502070	86505070	86504070
Prosecure Opti Safe 900	2 модуля датчиков с 1 передатчиком и 1 приемником, длина 900 мм	86501090	86502090	86505090	86504090
Prosecure Opti Safe 1200	2 модуля датчиков с 1 передатчиком и 1 приемником, длина 1200 мм	86501120	86502120	86505120	86504120
Prosecure Opti Safe 1600	2 модуля датчиков с 2 передатчиками и 2 приемниками, длина 1600 мм	86501160	86502160	86505160	86504160

Предохранительные датчики IRS-4

с соединительным кабелем длиной 2,5 м и промежуточной трубкой (габариты (ВxГ): 47 мм x 45 мм)

	Описание	серебристый	белый	специальный
IRS-4 350	1 модуль датчиков с 1 приемопередатчиком, длина 350 мм	294350	294343	294351
IRS-4 1200	1 модуль датчиков с 2 приемопередатчиками, длина 1200 мм	294110	294113	294111
IRS-4 1600	1 модуль датчиков с 3 приемопередатчиками, длина 1600 мм	294160	294163	294161

Лазерные предохранительные датчики

Flatscan SW представляет собой лазерный предохранительный датчик для защиты зоны перемещения автоматических распашных дверей в соответствии с требованиями стандарта DIN18650/EN16005.

Датчик устанавливается в верхней части двери. Разрешающая способность датчика составляет 70 точек измерений – для зоны перемещения двери и 100 точек измерений – для вспомогательной закрывающей кромки. Для обеспечения защиты вокруг двери в радиусе 4 м достаточно установить по одному модулю датчиков с каждой стороны.

Зона обнаружения датчика может быть точно отрегулирована таким образом, чтобы «серая зона» на полу, где обнаружение невозможно из-за физических ограничений технологии, не превышала 10 см. Характеристики пола не влияют на эффективность работы датчика. Данная система идеально подходит для использования в сложных условиях (при наличии решеток, углублений или блестящих покрытий).



При открытии двери в сторону стены или при наличии неподвижных объектов (поручней) в зоне обнаружения датчик обнаруживает их во время цикла обучения и игнорирует их во время работы. Таким образом, данные факторы никак не сказываются на эффективности обнаружения. Кроме того, для игнорирования стен можно использовать функцию, предусмотренную в приводе.

Для обеспечения удовлетворительного уровня защиты в зоне перемещения двери необходимо правильно настроить зону обнаружения. Во время движения двери зона обнаружения может динамически увеличиваться за створки для увеличения надежности работы. Кроме того, датчик обеспечивает более эффективную защиту вспомогательной закрывающей кромки по сравнению со стандартными инфракрасными датчиками, которая может потребоваться на основании потенциальных опасностей, выявленных в ходе анализа рисков. Для данной цели также могут потребоваться и другие меры.

Предохранительный датчик Flatscan SW

с соединительным кабелем длиной 2,5 м и переходной трубкой (габариты (Ш x В x Г): 142 мм x 85 мм x 23 мм, опора: 7 мм)

	Описание	черный	серебристый	белый
Flatscan, комплект	1 левый датчик DIN и 1 правый датчик DIN	86501300	86502300	86503300
Flatscan, левый	1 левый датчик DIN	86501301	86502301	86503301
Flatscan, правый	1 правый датчик DIN	86501302	86502302	86503302

Вспомогательные принадлежности

Красно-зеленый индикатор



Красно-зеленый индикатор используется для отображения состояния дверей. Световой индикатор необычной полукруглой формы изготовлен из акрила в соответствии с последними светодиодными технологиями и имеет высококачественный светодиодный экран (24 В, яркость отвечает требованиям DIN VDE 0834, часть 1).

Его световые сигналы хорошо видны с обеих сторон и спереди даже на большом расстоянии.

Световой индикатор, 24 В постоянного тока, светодиодный экран (красный, зеленый, белый).

Артикул

05111631332

Аварийный источник бесперебойного питания MTD 700



Для обеспечения безопасности посетителей двери должны оставаться в работоспособном состоянии даже в случае сбоя питания.

Для этого можно использовать аварийный источник бесперебойного питания MTD 700. В зависимости от установленного оборудования он может работать до 1 часа. При этом на систему подается аварийное питание. Этого времени достаточно для принятия ответных мер и защиты здания.

Аварийный источник бесперебойного питания MTD 700 имеет следующие характеристики: 230 В переменного тока, 700 ВА (выходная мощность). В комплект поставки входит 1 релейная плата для сообщений о неисправности.

Габариты (Ш x В x Г): 238 x 160 x 360 мм.

Цвет: черный

Артикул

5013632332



Дверная техника



Система контроля и управления доступом



Механические цилиндры



Отельные системы



Входные дверные системы



Системы крепления стекла



Сейфовые замки



Сервис

ООО «дормакаба Евразия»
Россия, Москва, 117036
Ул. Дмитрия Ульянова, 7а
www.dormakaba.ru
Тел: +7 495 966 20 50