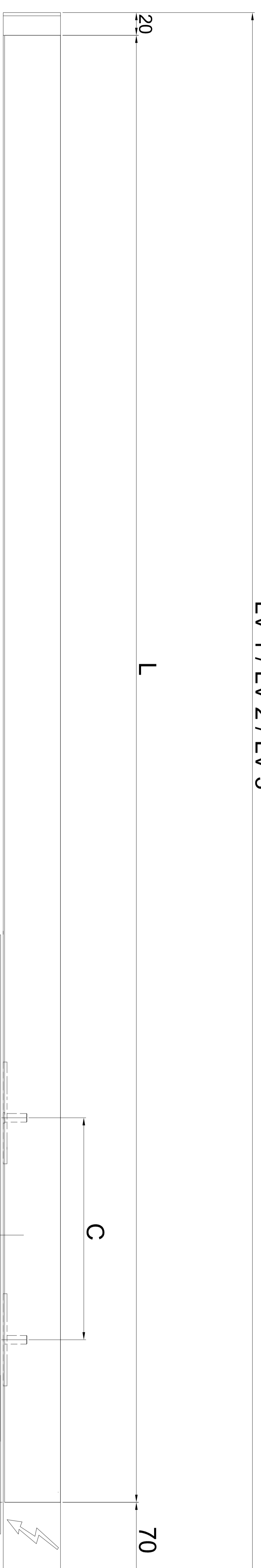
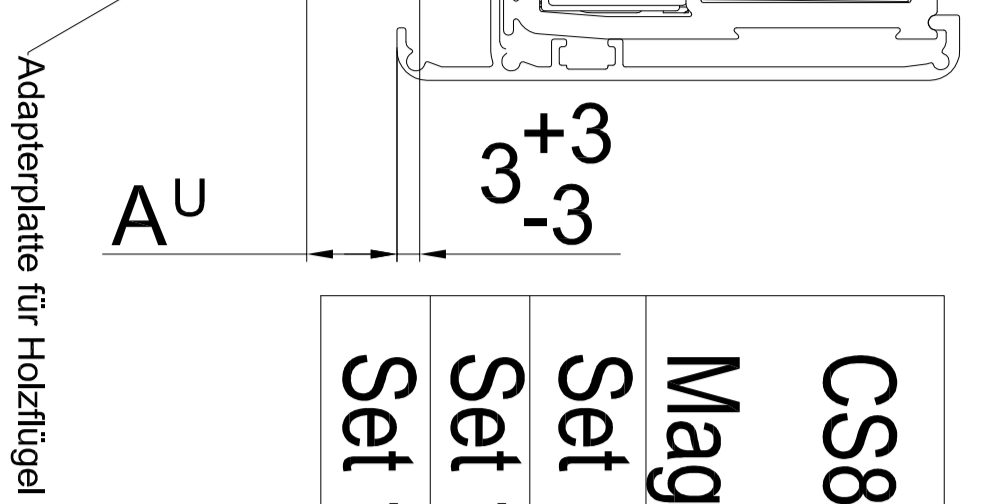


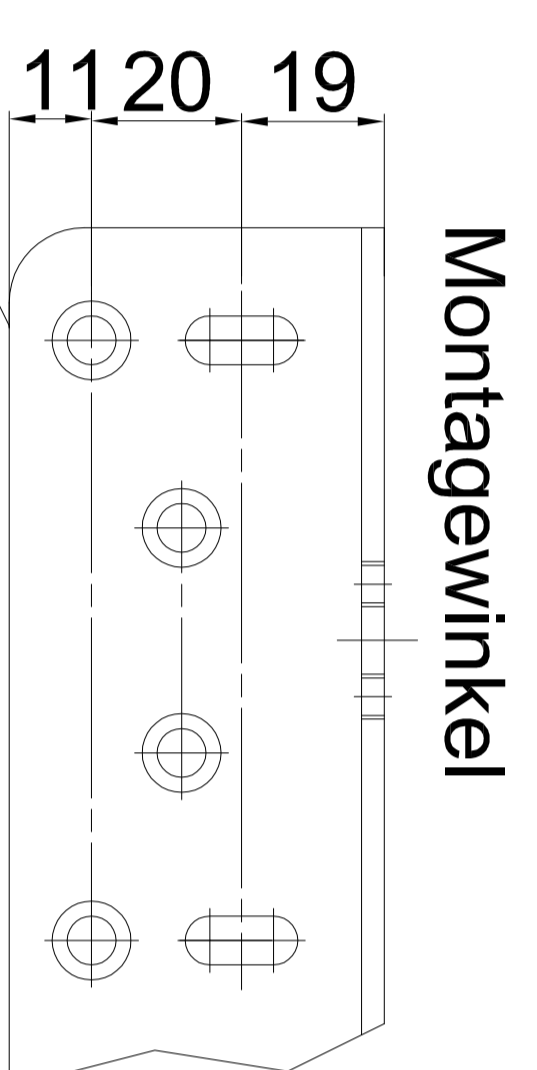
LV 1 / LV 2 / LV 3



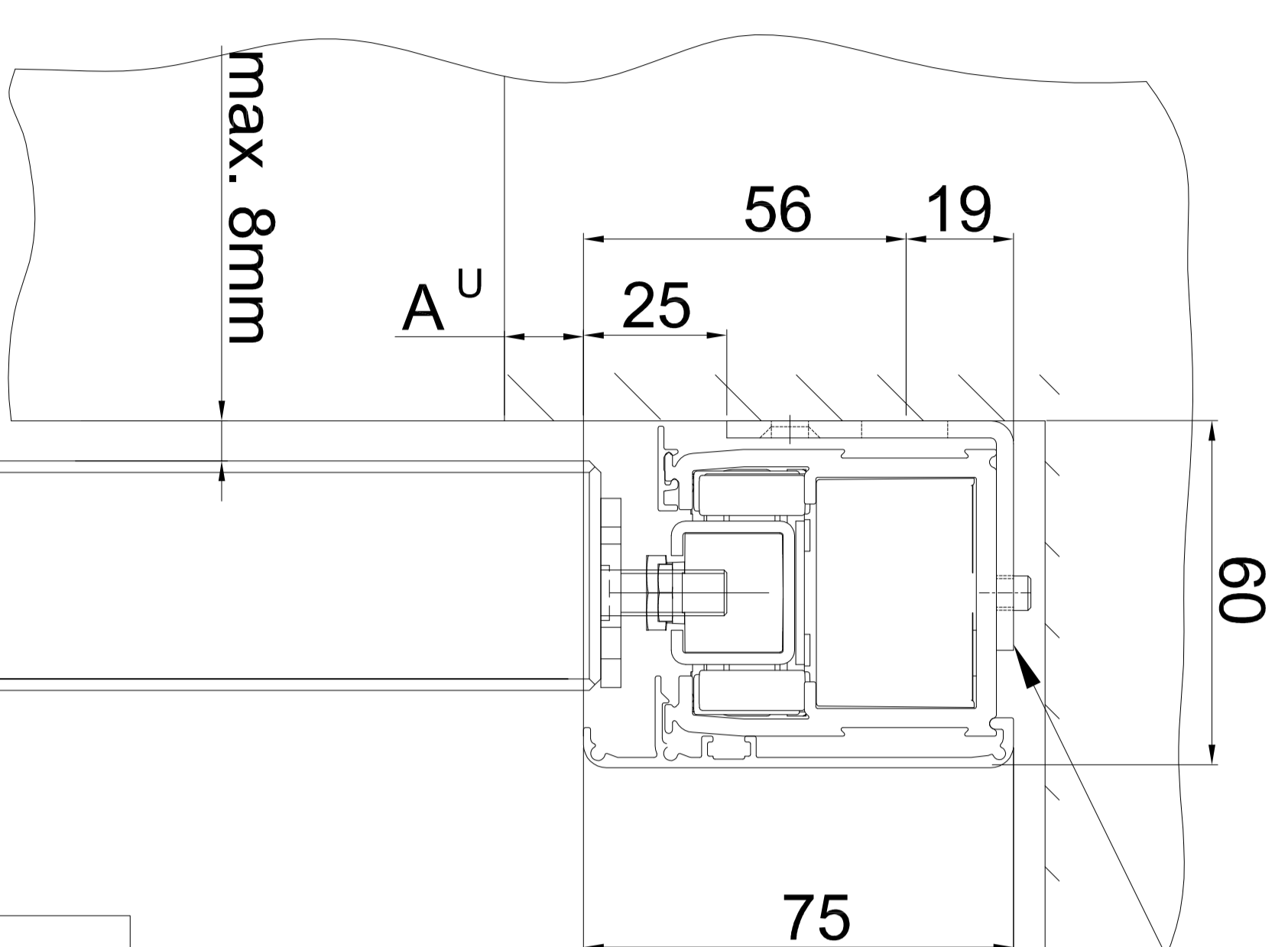
CS80	DB min.	LV	L/4	C	L
Magneo					
Set 875	700mm	LV1 1840mm	437,5mm	575mm	1750mm
Set 1000	835mm	LV2 2090mm	500 mm	700mm	2000mm
Set 1125	945mm	LV3 2340mm	562,5mm	825mm	2250mm



Adaptenplatte für Holzflügel

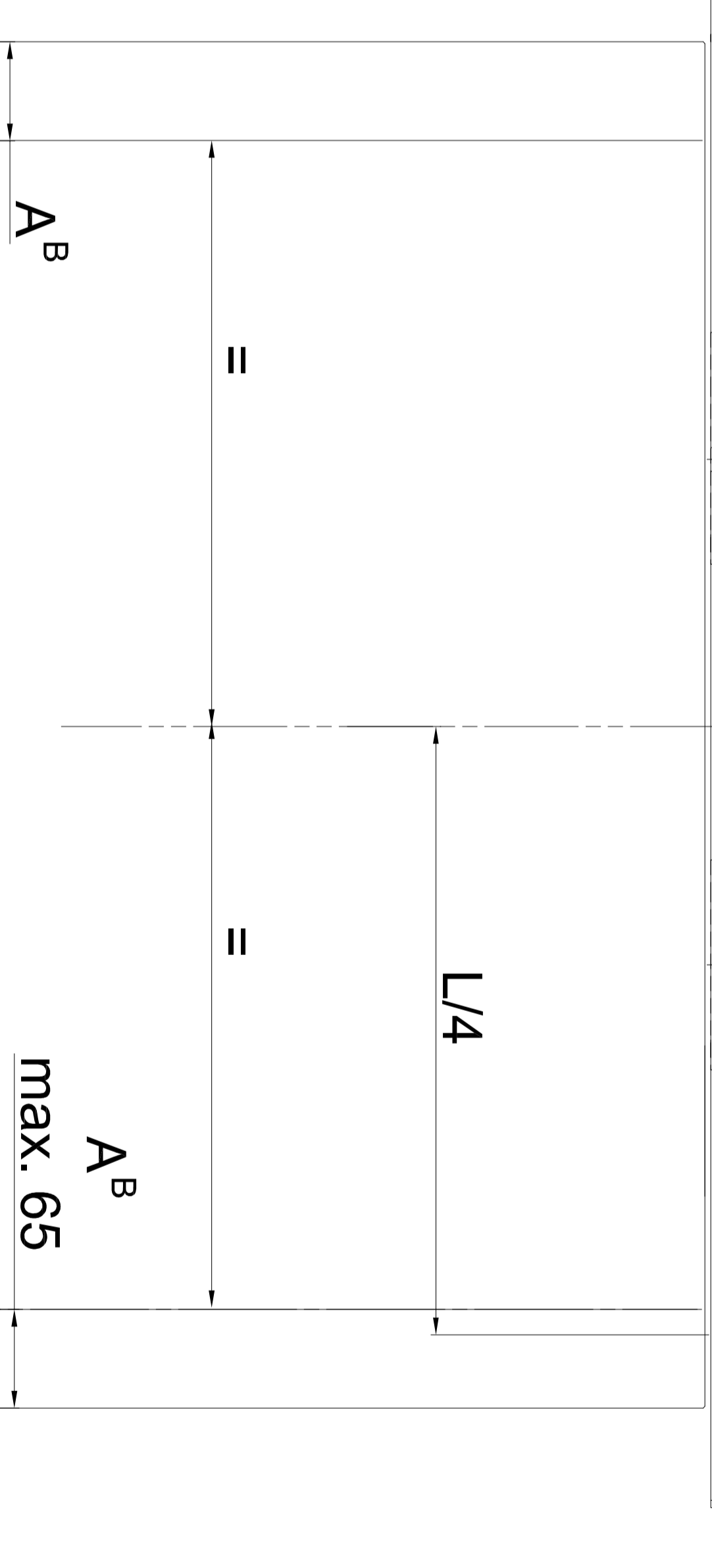
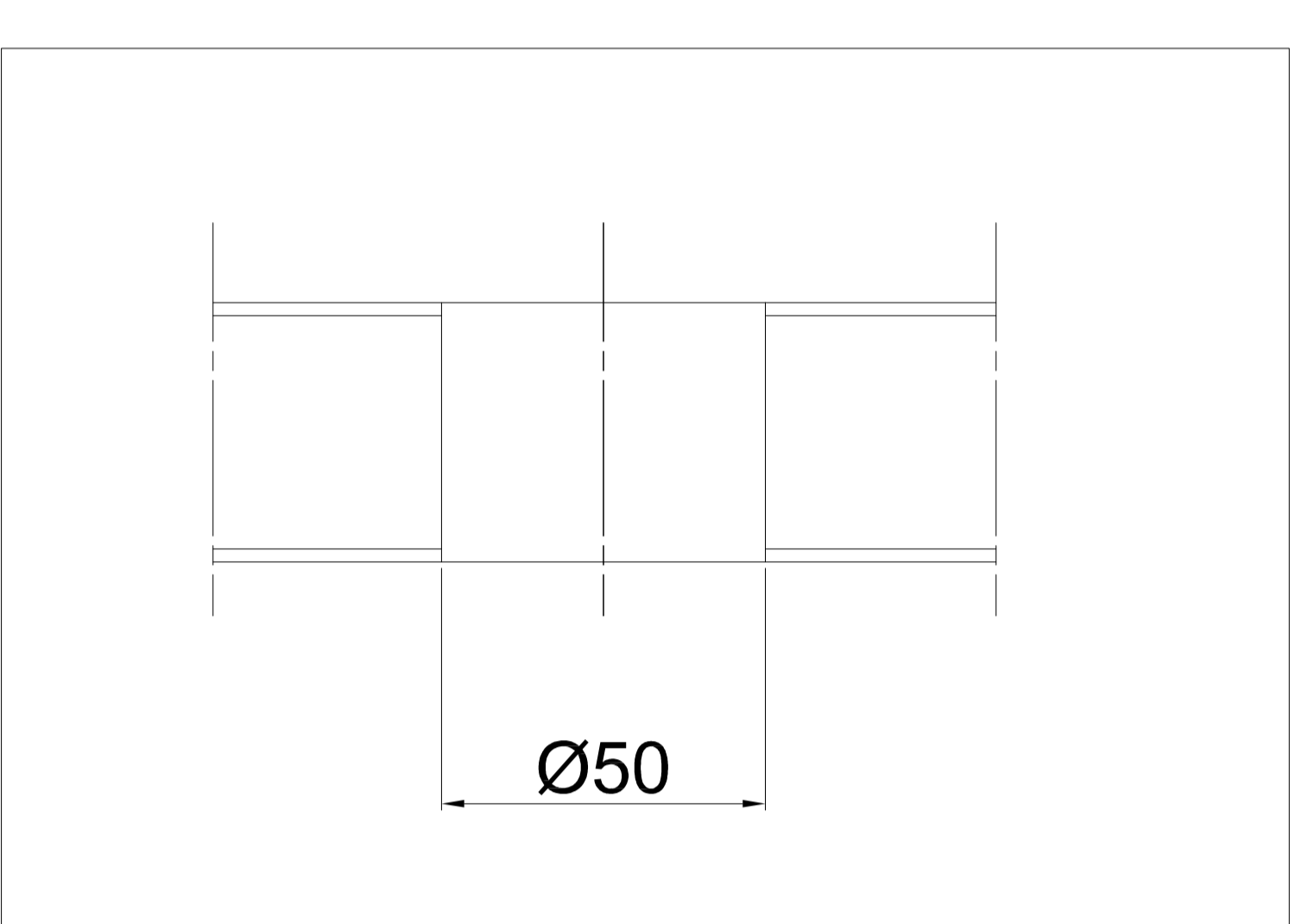
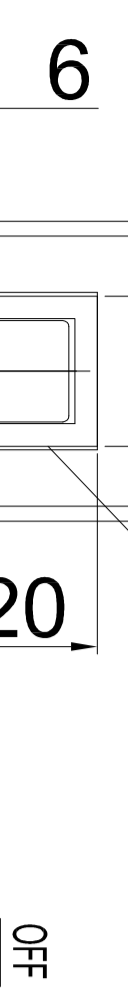


Montagewinkel



$H = DH + A^u - 3$

DH



DOOR WITH OVERLAP

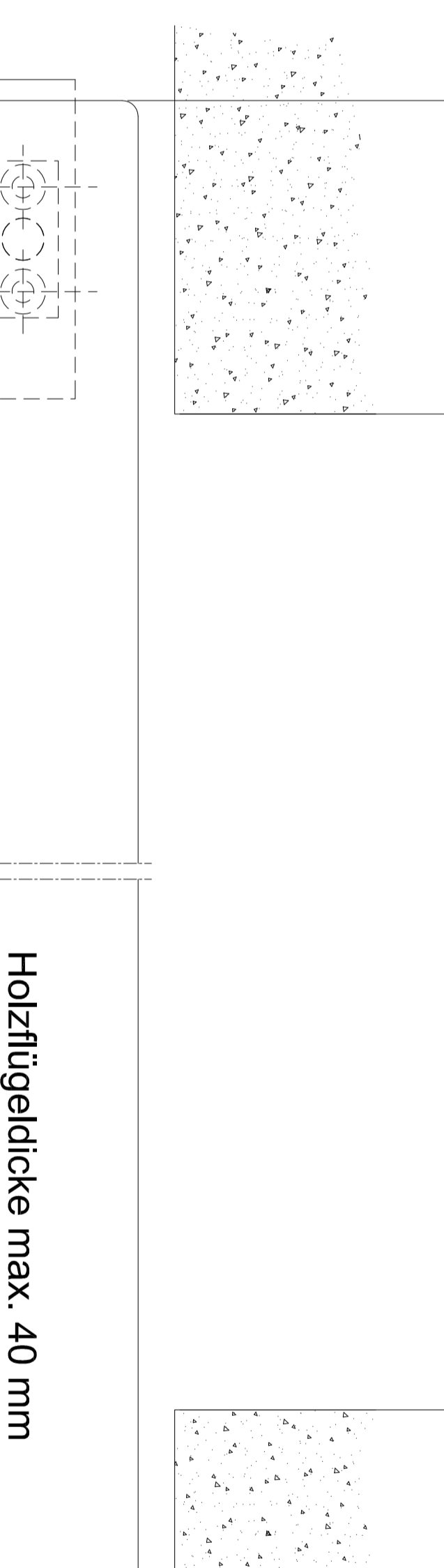
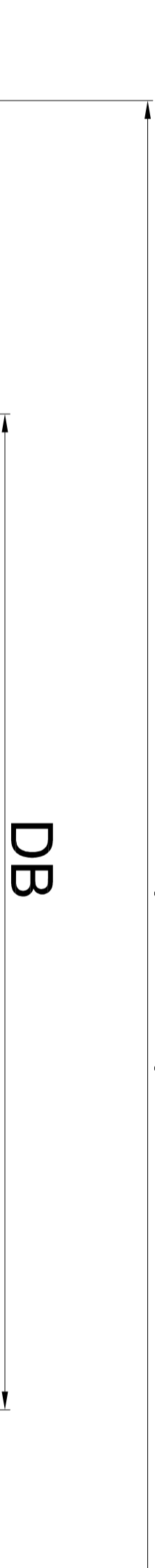
min. 70

max. 65

DOOR WITHOUT OVERLAP

empfohlen: 1050

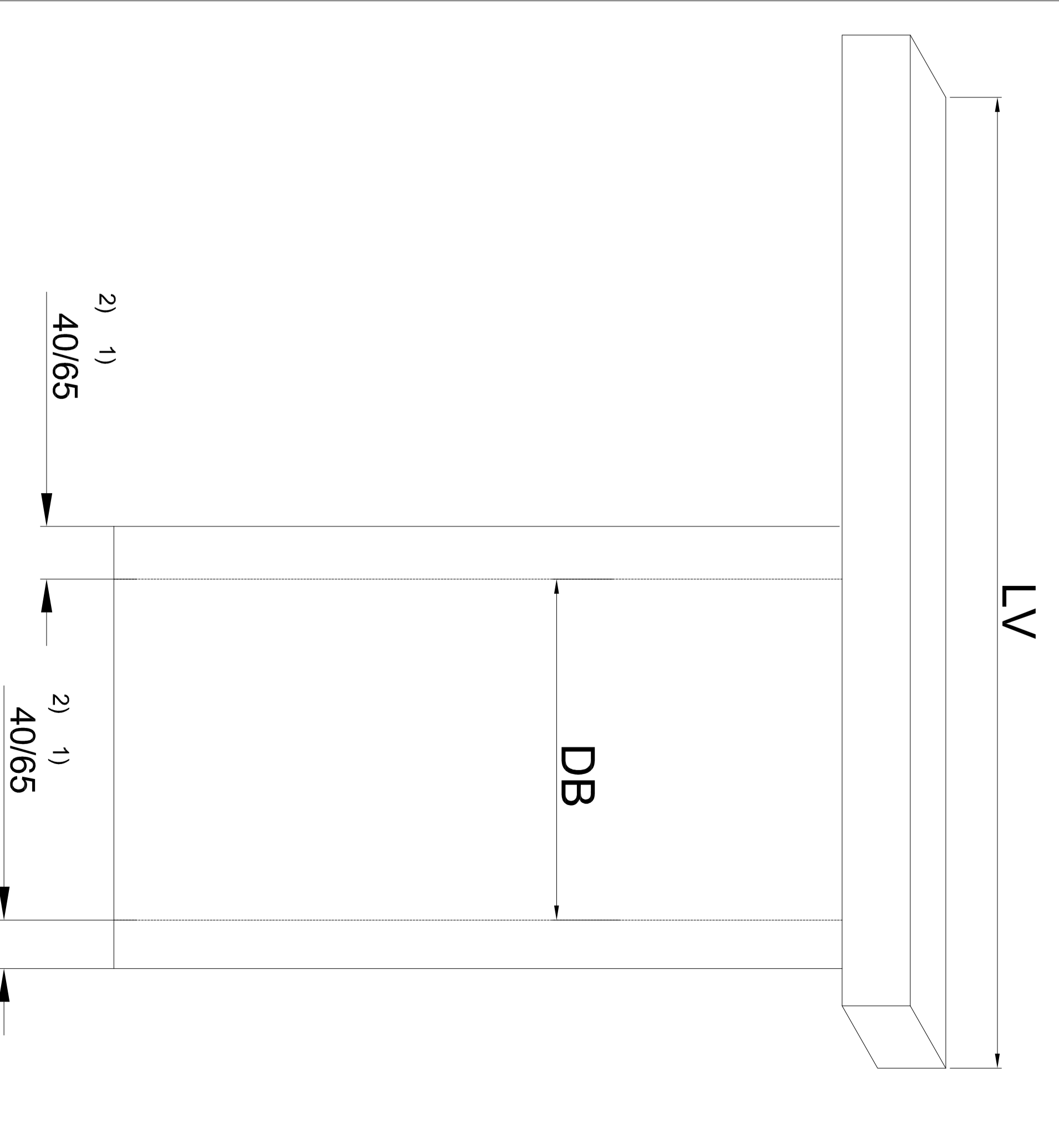
$B = DB + (2 \times A^B)$



Holzflügelstärke max. 40 mm

rechts wie gezeichnet
links spiegelbildlich

right-hand execution as per drawing
left-hand execution mirror image



CS 80 Magneo wooden leaf

1 - flügelig
1 - leaf

1 - flügelig
1 - leaf

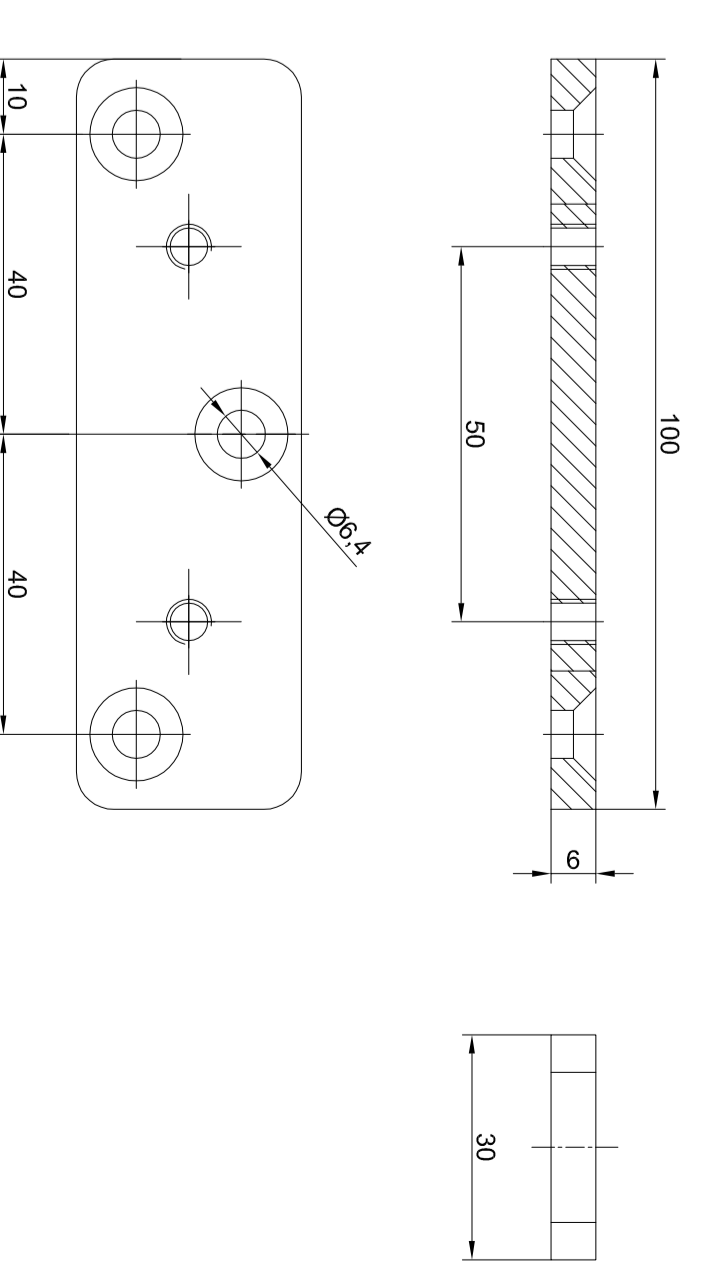
Aut Wand Montage / On Wall Mounting
Set 875 LV 1 = 1840 mm
Set 1000 LV 2 = 2090 mm
Set 1125 LV 2 = 2340 mm

In Wand Montage / In Wall Mounting
Set 875 LV 1 = 1870 mm
Set 1000 LV 2 = 2120 mm
Set 1125 LV 3 = 2370 mm

Gewicht / weight
Set 875 20 kg - 80 kg
Set 1000 20 kg - 80 kg
Set 1125 20 kg - 80 kg

H	Tuerflügelhöhe	door panel height
B	Tuerflügelbreite	door panel width
I	Griffmuschel	Recessed door grip
II	Bodergleiter	Floor guide
III	Anschlag bauseits	Profile on side
OFF	Oberkante Fertigfußboden	finished floor Level FFL
DB	Durchgangsbreite	passage width
LV	Anlagenaussemass	total width
DH	Lichte Durchgangshoehe	passage height
F	Fahrtweg	Driving path
C	Mittenabstand Aufhängepunkte	Centre to centre distance fixing points
L	Antriebslänge	Operator length
A ^B	Türflügelüberstand	Door overlap
A ^u	Türflügelüberstand vertikal	Door overlap vertical

Adaptenplatte für Holzflügel



2		1		0		-	
Stückzahl	Bezeichnung	Stückzahl	Bezeichnung	Stückzahl	Bezeichnung	Stückzahl	Bezeichnung
1	Adaptenplatte für Holzflügel	1	Adaptenplatte für Holzflügel	1	Adaptenplatte für Holzflügel	1	Adaptenplatte für Holzflügel
1	CS 80 Magneo	1	CS 80 Magneo	1	CS 80 Magneo	1	CS 80 Magneo

Wiederholungszyklus: Verfertigung dieser Unterlagen...
Alle Rechte vorbehalten. Die Haftung für die Richtigkeit der Ausführung oder die Ausführung der Montage...
Die Haftung für die Richtigkeit der Ausführung oder die Ausführung der Montage...
Die Haftung für die Richtigkeit der Ausführung oder die Ausführung der Montage...