

# Orthos

## Sas unipersonnels



# Polyvalence des sas unipersonnels Orthos

## Efficaces, Précis, Sûrs

Une sécurité maximale n'implique pas seulement de vérifier si un utilisateur dispose des autorisations d'accès : il s'agit d'atteindre le plus haut niveau de séparation et de contrôle des autorisations. Les sas de sécurité Orthos dotés d'un système de surveillance électronique répondent aux exigences de sécurité les plus strictes et offrent une protection optimale pour les zones sensibles des bâtiments.

### **Polyvalence**

La famille de produits Orthos comprend toutes les formes, qu'il s'agisse de sas pour personnes ronds ou rectangulaires pour le passage unitaire ou de sas équipés de plusieurs systèmes de portes successifs qui ne peuvent être franchis que dans un sens.

### **Sas unipersonnels Orthos PIL ronds et cubiques**

Le niveau de séparation peut être atteint au moyen d'un système de pesée avec capteurs ou d'un arrêt supplémentaire pour l'identification au milieu du sas. En fonction du niveau de sécurité requis, le sas peut être équipé d'un tapis contact, d'un système de pesée ou d'une protection volumétrique. Les exécutions pare-balles et anti-effraction renforcées représentent les versions adaptées aux zones de haute sécurité. Les différentes variantes sont certifiées dans les classes de résistance RC2 à RC4.



# Avantages des sas unipersonnels Orthos

## Sécurité maximale pour les zones sensibles

### Sas unipersonnels Orthos PIL ronds et cubiques

- Sécurité maximale grâce aux tapis contact
- Sécurité supplémentaire par l'intégration d'un système de pesée avec limite de poids ou poids réel
- Classes de résistance RC2, RC3 et jusqu'à RC4 pour les sas cubiques
- Vantaux et portes pliantes avec verrouillage automatique en option
- Porte coupe-feu en option
- Fonction issue de secours en option
- Protection pare-balles et anti-effraction en option
- Installation vitrée élégante
- Fonctionnement silencieux et sans à-coups
- Installation compacte



Pour l'accès des personnes à mobilité réduite, les sas sont proposés avec un entraînement automatique et une largeur de passage adaptée.





# La solution qui convient à chaque configuration d'accès



**01**  
Installation simple – faible encombrement grâce à une construction compacte



**02**  
L'identification permet d'exclure toute utilisation abusive



**03**  
Avec système biométrique intégré pour une sécurité maximale

**04**  
Installation multiple entièrement vitrée en version acier inoxydable brillant



**Sécurité maximale dans les :**

- Centres informatiques
- Centres de recherche
- Centrales nucléaires
- Banques et instituts financiers
- Zones protégées de bâtiments gouvernementaux, d'entreprises ou d'aéroports

**Sas unipersonnels Orthos ronds et cubiques**

Fréquence = 3 à 5 personnes/minute

Niveau de sécurité = ●●●●●

Confort = ●●●○○

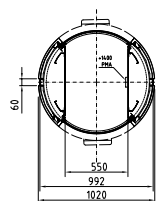
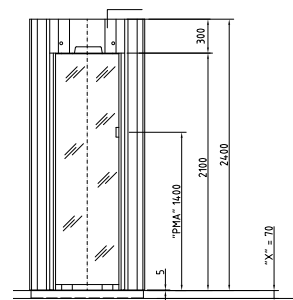
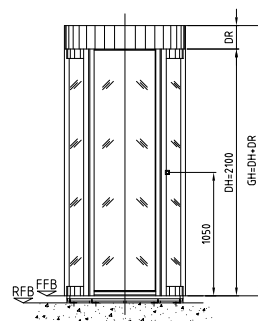




# Sas unipersonnels Orthos



| Installations standard         | PIL-S01  | PIL-C01  |
|--------------------------------|--|--|
| <b>Construction</b>            |  |  |
| Diamètre extérieur             | 1020, 1120, 1220, 1320, 1420, 1520, 1620   | 1020, 1220   |
| Largeur de passage             | 520, 580, 650, 710, 780, 840, 910  | 550, 680   |
| Hauteur totale                 | 2300   | 2400   |
| Hauteur de passage             | 2100   | 2100   |
| Corps supérieur                | 200  | 300  |
| <b>Corps</b>                   | Classe de résistance Parties latérales du corps Intérieur Disponible en RC2 ou sans. Remplissage en verre ou habillage métallique. Tapis caoutchouc noir inclus.   | Disponible en WK2, WK3 ou sans. Avec sous-construction en acier, habillage métallique. Eclairage inclus (LED, durée de vie 30 000 h).  |
| <b>Portes coulissantes</b>     | Profils aluminium avec vitrage cintré, surface plane avec le profilé à l'extérieur.  | Profils aluminium avec vitrage cintré, surface plane avec le profilé à l'extérieur. Exécution conforme à la classe de résistance demandée.   |
| <b>Finitions</b>               | Thermolaquage par poudre selon une teinte RAL.   | Thermolaquage par poudre selon une teinte RAL.   |
| <b>Fonction</b>                | Vantaux avec verrouillage. Position de base : intérieur et extérieur fermée. Ouverture et fermeture automatique des vantaux l'un après l'autre. Le bouton de libération PMA à l'intérieur du sas ouvre la porte extérieure. Espace interne avec touche lumière comme élément connecteur supplémentaire, comprenant tapis contact 1 zone et revêtement tapis à noppes noir. Rideau de cellules pour protection sans contact. Intégré dans le corps supérieur sur les deux côtés du rayon extérieur. Libre choix du comportement des portes coulissantes en cas de coupure de courant. Par défaut : porte intérieure fermée et verrouillée, porte extérieure ouverte. Comportement des portes coulissantes en cas de coupure de courant en situation anti-effraction : porte extérieure fermée et verrouillée, porte intérieure ouverte. PMA remplacé par un déverrouillage manuel au sein du sas. | Vantaux avec verrouillage. Baguettes de sécurité sur les bords principaux de fermeture, attachées à la porte. Position de base : intérieur et extérieur fermée. Ouverture et fermeture automatique des vantaux l'un après l'autre. Bouton de libération PMA ouvrant la porte extérieure. Surveillance de l'intérieur par un système de capteurs (capteur de lumière et tapis contact une zone, avec revêtement noir en caoutchouc). Libre choix du comportement des portes coulissantes en cas de coupure de courant. Par défaut : porte intérieure fermée et verrouillée, porte extérieure ouverte. Comportement des portes coulissantes en cas de coupure de courant en situation anti-effraction et pare-balles : porte extérieure fermée et verrouillée, porte intérieure ouverte. PMA remplacé par un déverrouillage manuel au sein du sas. |
| <b>Installation électrique</b> | Commande CAN-Bus ETS 21 compatible réseau intégrée dans l'installation.<br>Alimentation 230 V CA 50 Hz.  | Commande CAN-Bus ETS 21 compatible réseau intégrée dans l'installation.<br>Alimentation 230 V CA 50 Hz.  |
| <b>Installation</b>            | Cadre au sol en inox et rail de guidage, fixation sur sol brut (SB), cote X = 70 – 79 mm.  | Sur cadre au sol pour sol brut (SB), cote X = 70.  |
|                                | Il est impératif de vérifier les conditions générales pour les installations extérieures !   | Il est impératif de vérifier les conditions générales pour les installations extérieures !   |



Toutes les dimensions sont exprimées en mm



# Options

(en fonction de l'installation et des composants)

**Remarque:** Augmentation de la sécurité d'accès par tapis contact 2 zones.  
Vérification biométrique et vérification du poids possibles.

|   | PIL-S01  | PIL-C01  |
|---|----------|----------|
| <b>Construction</b>   |          |          |
| Augmentation de la hauteur de passage.  | •        |          |
| Rehaussement du corps supérieur.  | •        | •        |
| Séparation thermique des parties latérales du corps dans l'axe.   | •        |          |
| Raccord mural.  | •        | •        |
| Déverrouillage manuel pour porte intérieure ou extérieure sur le côté extérieur du corps.                                       |          | •        |
| Surveillance de la porte coulissante pour le signal d'état fermé et verrouillé.   | •        | •        |
| <b>Finitions</b>  |          |          |
| Acier inox satiné.  | •        | •        |
| Finition anodisée C0 et C31-35 (E6).  | •        |          |
| Anodisée nature C0 à la place de thermolaquage selon teinte RAL.  | •        | •        |
| <b>Installation électrique</b>  |          |          |
| Consoles (1, 2, et 3) en plastique ou en aluminium dans la couleur de l'installation ou RAL 9006 ou en acier inoxydable satiné. | •        | •        |
| Consoles 4 et 5 en acier inoxydable satiné.   | •        | •        |
| Bouton-poussoir pour déverrouillage unitaire manuel.  | •        | •        |
| Contacteur électrique à clé pour le déverrouillage de l'installation.   | •        | •        |
| Unité de commande OPL 05 avec fonctions au choix.   | •        | •        |
| Contact magnétique pour la surveillance des trappes de maintenance et de la tôle de plafond.                                    | •        | •        |
| Installation de signalisation avec deux feux rouge/vert.  | •        | •        |
| Tapis contact avec revêtement caoutchouc à noppes.  | •        | •        |
| Rideau photoélectrique pour la protection sans contact (voir évaluation des risques en fonction du projet).                     | Standard | •        |
| Bouton de libération PIB, interrupteur de libération PMI, PMB.  | •        | •        |
| Différents systèmes de pesée pour le contrôle d'accès (poids réel ou limites de poids).   | •        | •        |
| Éclairage LED 2 pièces.   | •        | Standard |
| Platine additionnelle pour l'extension des entrées et sorties existantes.   | •        | •        |
| <b>Installation</b>   |          |          |
| Cadre mural pour pré-montage.   |          | •        |
| Support pour plancher surélevé.   | •        | •        |
| Cadre au sol en inox pour pré-montage.  | Standard | •        |

Fonctionnement du sas, voir page 18

Niveau de sécurité selon équipement, voir page 17

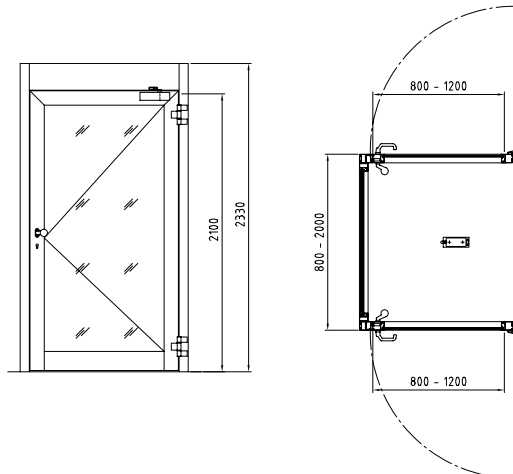
Schémas pour les options, voir page 15

ETS 21 : signaux paramétrables sans potentiel pour traitement ultérieur côté client, voir page 17.

# Sas unipersonnel Orthos



| Installation standard  |  | PIL-M01  |
|--|--|--|
| <b>Construction</b>  | Longueur partie supérieure   | 800 - 2000   |
|  | Largeur de passage   | 800 - 1200   |
|  | Dimensions hors-tout   | Selon la combinaison.  |
|  | Hauteur totale   | 2330   |
|  | Hauteur de passage   | 2100   |
|  | Corps supérieur  | 230  |
|  | <b>Corps</b>   | Corps supérieur avec couverture anti-poussière et tôle de plafond comprenant des éléments de commande et de détection. |
|  | Porte extérieure   | En option (porte battante, porte pliante, porte coulissante, porte coupe-feu) ou hors fourniture.                      |
|  | Porte intérieure   | En option (porte battante, porte pliante, porte coulissante, porte coupe-feu) ou hors fourniture.                      |
| <b>Finitions</b>   | Thermolaquage par poudre selon une teinte RAL.   |  |
| <b>Fonction</b>  | Position de base : intérieur et extérieur fermée.<br>Signaux de déblocage à la commande du côté intérieur ou extérieur hors prestation.<br>Déblocage de la première porte dans le sens d'ouverture ou de fermeture. Déblocage de la deuxième porte dans le sens d'entrée ou de sortie, dès que la première porte s'est fermée et verrouillée automatiquement.<br>Espace interne avec touche lumière comme élément connecteur supplémentaire.<br>Possibilité d'intégration d'éclairage. |  |
| <b>Installation électrique</b>   | Commande CAN-Bus ETS 21 intégrée dans l'installation   |  |
| <b>Installation</b>  | Avec parois latérales sur sol fini (SF).   |  |
| Il est impératif de vérifier les conditions générales pour les installations extérieures ! |  |  |



# Options Orthos PIL-M01

**Remarque :** Augmentation de la sûreté d'accès possible avec tapis contact 2 zones, cellules photoélectriques supplémentaires, vérification biométrique, séparation optique et contrôle de poids; Confort accru grâce aux entraînements de vantaux.

| <b>Construction</b>  |   |
|--|---|
| Rehaussement du corps supérieur.   |   |
| Paroi latérale en profilé alu avec vitrage de sécurité feuilleté 8 mm.   |   |
| Paroi latérale en profilé alu anti-effraction en classe de résistance WK2 avec vitrage P4A.  |   |
| Porte battante en profilé alu avec vitrage de sécurité feuilleté 8 mm.   |   |
| Porte battante en profilé alu anti-effraction en classe de résistance WK2 avec vitrage P4A.  |   |
| Porte battante étanche à la fumée avec vitrage de sécurité feuilleté 8 mm.   |   |
| Électro-aimant (force 5 000 N) en plus de la gâche électrique pour porte extérieure ou intérieure.   |   |
| Porte coupe-feu T30 (EI30) ou T90 (EI-90) en tôle d'acier avec apprêt et regard en F30 ou F90.   |   |
| Porte pliante en système profilé circulaire avec joints. Vitrage verre de sécurité 10 mm.  |   |
| Cadre au sol en inox pour prémontage.  |   |
| Support pour plancher surélevé.  |   |
| Revêtement de sol avec identification des zones vert ou gris, rond Ø 300 mm, au milieu du sas.   |   |
| Tapis au sol pour revêtement, plaque de bois hydrofuge, épaisseur = 10 mm.   |   |
| Revêtement caoutchouc à noppes noir, hauteur 5 mm, à coller sur tapis au sol ou chape.   |   |
| <b>Fonction</b>  |   |
| Entraînement électromécanique (avec ressort de rappel) pour porte battante (ne convient pas pour les portes coupe-feu).                                  |   |
| Entraînement électromécanique (avec ressort de rappel) pour porte battante. Convient pour les portes coupe-feu.  |   |
| Dispositif protège-doigts préinstallé dans la zone de paumelle de la porte battante (avec auto-enroulement).   | ! |
| Capteurs de poursuite (rideau photoélectrique) sur vantail intérieur et extérieur.   | ! |
| Rideau photoélectrique fixe sur porte pliante.   | ! |
| Ferme-porte intégré à la place de l'installation en saillie, recouvert et intégré dans l'encadrement de la porte battante.                               |   |
| Module d'issue de secours.   |   |
| Fonctions issue de secours pour porte battante et porte pliante.   |   |
| <b>Installation électrique</b>   |   |
| Préparation du montage pour les composants hors fourniture.  |   |
| Consoles 4 et 5 en acier inoxydable satiné.  |   |
| Bouton de libération avec différentes fonctions PMB, PIB, PMA, PMI.  |   |
| Bouton-poussoir pour déverrouillage unitaire manuel.   |   |
| Bouton ou interrupteur à clé préparé pour demi-cylindre profilé hors fourniture, à intégrer dans un boîtier encastré, en saillie ou dans une console.    |   |
| Unité de commande OPL 05 avec fonctions au choix.  |   |
| Différents boîtiers en saillie et cadres de montage.   |   |
| Vitrage vantail avec alarme (circuit d'alarme type araignée, filament d'alarme, capteur bris de glace).  |   |
| Contact magnétique signal « fermé », selon VDS « C » ou contact de pêne signal « verrouillé » pour porte battante pour traitement ultérieur côté client. |   |
| Contacts magnétiques pour la surveillance des trappes de maintenance.  |   |
| Installation de signalisation avec deux feux rouge/vert.   |   |
| Touche lumière dans le corps supérieur pour une surveillance supplémentaire de tout l'intérieur du sas.  |   |
| Tapis contact avec revêtement caoutchouc à noppes.   |   |
| Rampe d'accès pour tapis contact sur sol fini, côté entrée et sortie.  |   |
| Différents systèmes de pesée pour le contrôle d'accès (poids réel ou limites de poids).  |   |
| Eclairage LED 2 ou 3 pièces.   |   |
| Platines additionnelles pour l'extension des entrées et sorties existantes.  |   |

## ! Élément de sécurité

Fonctionnement du sas, voir page 19

Niveau de sécurité selon équipement, voir page 17

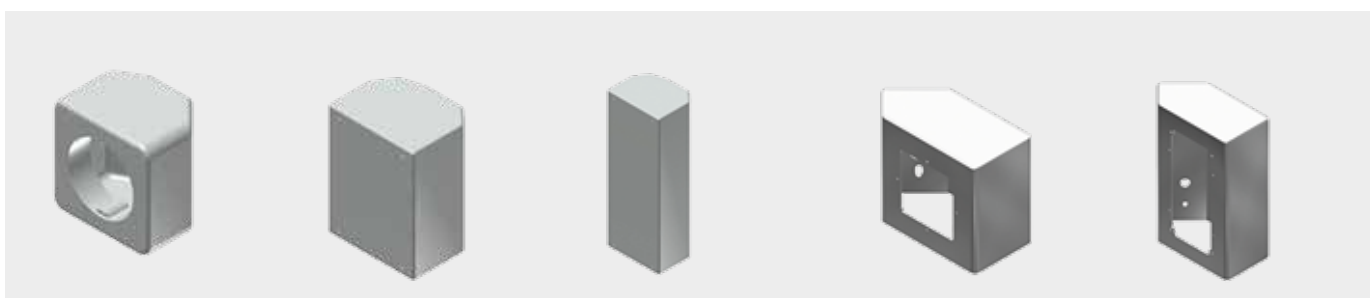
Schémas pour les options, voir page 15

ETS 21 : signaux paramétrables sans potentiel pour traitement ultérieur côté client, page 17.



# Zubehör

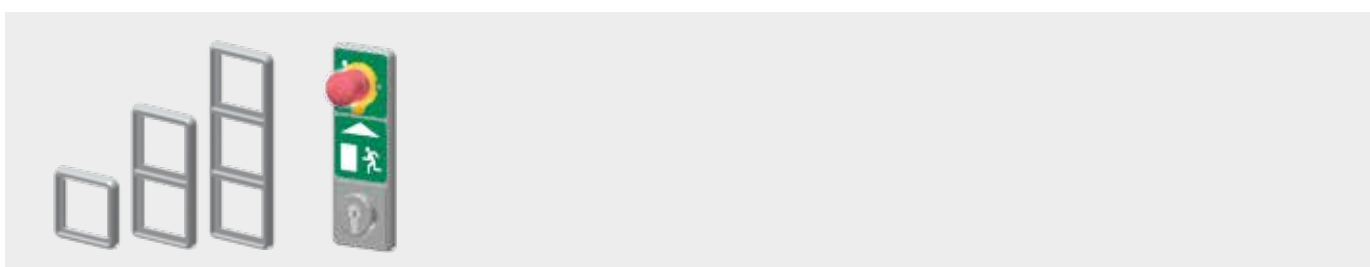
| Console 1  | Console 2  | Console 3  | Console 4      | Console 5      |
|--|--|--|----------------|----------------|
| en plastique dans la couleur de l'installation ou RAL 9006 | en aluminium dans la couleur de l'installation ou RAL 9006 | en aluminium dans la couleur de l'installation ou RAL 9006 | en inox satiné | en inox satiné |



|            |       |            |        |                  |        |            |        |            |        |
|------------|-------|------------|--------|------------------|--------|------------|--------|------------|--------|
| Largeur    | 94 mm | Largeur    | 140 mm | Largeur          | 140 mm | Largeur    | 118 mm | Largeur    | 118 mm |
| Hauteur    | 94 mm | Hauteur    | 180 mm | Hauteur          | 365 mm | Hauteur    | 93 mm  | Hauteur    | 164 mm |
| Profondeur | 65 mm | Profondeur | 110 mm | Profondeur       | 110 mm | Profondeur | 60 mm  | Profondeur | 60 mm  |
| PIL-C01    |       | PIL-C01    |        | PIL-C01          |        | PIL-C01    |        | PIL-C01    |        |
| PIL-S01    |       | PIL-S01    |        | PIL-S01Completed |        | PIL-S01    |        | PIL-S01    |        |
| PIL-M01    |       | PIL-M01    |        | PIL-M01          |        | PIL-M01    |        | PIL-M01    |        |



| Contacteur à clé dans la console | Bouton de déverrouillage | Installation de signalisation | Interrupteur à clé | OPL 05  |
|----------------------------------|--------------------------|-------------------------------|--------------------|---------|
| PIL-C01                          | PIL-C01                  | PIL-C01                       | PIL-C01            | PIL-C01 |
| PIL-S01                          | PIL-S01                  | PIL-S01                       | PIL-S01            | PIL-S01 |
| PIL-M01                          | PIL-M01                  | PIL-M01                       | PIL-M01            | PIL-M01 |



| Cadre à encastrer | Terminal d'issue de secours |
|-------------------|-----------------------------|
| PIL-C01           |                             |
| PIL-S01           |                             |
| PIL-M01           | PIL-M01                     |

# Niveau de sécurité selon équipement

| Élément   | Niveau de séparation |
|---|----------------------|
| Tapis contact (1 zone)  | --                   |
| Tapis contact (2 zones)   | faible               |
| Cellules photoélectriques et capteur de lumière supplémentaires | amélioré             |
| Système de pesée avec une limite de poids                       | augmenté             |
| Système de pesée avec deux limites de poids                     | élevé                |
| Système de pesée poids réel                                     | très élevé           |
| Système de pesée avec poids réel et biométrie                   | maximale             |

## ETS 21 : Signaux paramétrables sans potentiel pour traitement ultérieur côté client

La platine de base contient 5 rétrosignaux sans potentiel :

- Prêt en entrée
- Entrée passage
- Prêt en sortie
- Passage sortie
- Panne

D'autres rétrosignaux sont possibles avec l'utilisation de platines E/S supplémentaires.  
Max. 6 signaux sans potentiels par platine E/S supplémentaire.

Exemple :

- Bloqué
- Déverrouillé
- Interrupteur de libération
- Déverrouillage unitaire entrée
- Déverrouillage unitaire sortie
- Déverrouillage continu entrée
- Déverrouillage continu sortie
- Blocage du déverrouillage entrée
- Blocage du déverrouillage sortie
- Générateur aléatoire activé/désactivé
- Alarme générateur aléatoire
- Notification de passage entrée
- Notification de passage sortie
- Installation après coupure de courant
- Réglage à partir d'une position connue
- Prêt en entrée/sortie
- Prêt
- Position initiale
- Impulsion pour compteur électromécanique
- Notification de maintenance
- Défaut général
- Défaut BUS
- Nettoyage intérieur
- Nettoyage extérieur
- Fonctionnement 1 porte
- Sabotage vantail intérieur
- Sabotage vantail extérieur
- Sas occupé
- Sas occupé, deux portes fermées
- Porte intérieure verrouillée
- Porte extérieure verrouillée
- Pré-alarme
- Alarme
- Suppression de l'alarme

D'autres signaux sont disponibles en fonction du paramétrage.  
Tous les paramètres sont décrits en détail dans l'aide en ligne de la commande.

# Fonctionnement du sas

## Orthos PIL-S01 et C01

Déroulement du passage avec lecteur de badges à l'extérieur (surveillance biométrique possible)

Position de base : sas fermé et verrouillé. – La personne demande une autorisation au moyen du lecteur de badges. – La personne autorisée ouvre la porte. – Entrée dans le sas. – La porte se ferme automatiquement.

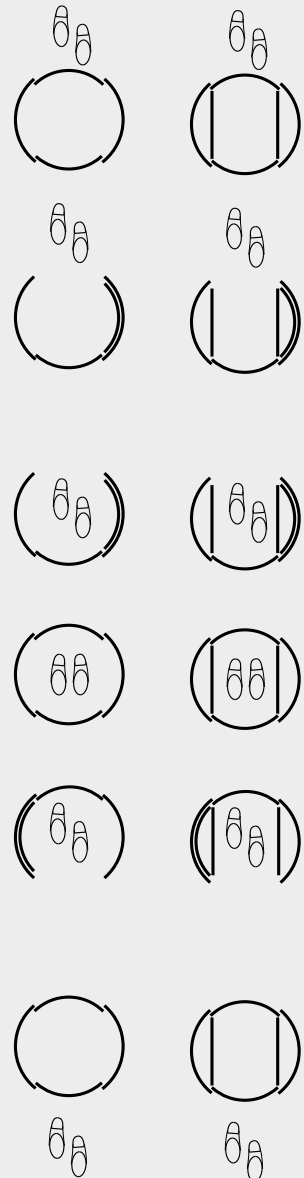
- Les systèmes d'identification et de mesure supplémentaires éventuellement installés dans le sas interviennent alors.
- La deuxième porte s'ouvre ou la personne est refoulée (sortie du sas par la première porte).
- Pour finir, la porte ouverte se referme automatiquement (position de sortie).

D'autres variantes de fonctionnement sont possibles (fonctions par badge d'identification activables individuellement)

- Mode automatique sans lecteur médian
- Mode automatique avec lecteur médian
- Passage facilité pour les personnes handicapées sans lecteur médian
- Passage facilité pour les personnes handicapées avec lecteur médian
- Passage de matériel
- Mode préférentiel entrée ou sortie
- Mode une porte entrée ou sortie

**PIL-S01**

**PIL-C01**





## Orthos PIL-M01

avec deux vantaux en exécution de base et avec porte extérieure WK2, WK3 ou T30/T90 (EI-30/EI-90)

Déroulement du passage avec lecteur de badges à l'extérieur (surveillance biométrique possible)  
Position de base : sas fermé et verrouillé. – La personne demande une autorisation au moyen du lecteur de badges. – La porte est ouverte à la personne autorisée. – Entrée dans le sas. – La porte se ferme automatiquement.  
– Les systèmes d'identification et de mesure supplémentaires éventuellement installés dans le sas interviennent alors.  
– La deuxième porte s'ouvre ou la personne est refoulée (sortie du sas par la première porte).  
– Pour finir, la porte ouverte se referme automatiquement (position de sortie).

avec porte battante à l'extérieur et porte pliante à l'intérieur, compatible issue de secours

Déroulement du passage avec lecteur de badges à l'extérieur (surveillance biométrique possible)  
Position de base : sas fermé et verrouillé.  
– La personne demande une autorisation au moyen du lecteur de badges.  
– La personne autorisée ouvre la porte.  
– Entrée dans le sas.  
– La porte se ferme automatiquement.  
– Les systèmes d'identification et de mesure supplémentaires éventuellement installés dans le sas interviennent alors.  
– La deuxième porte s'ouvre automatiquement et la personne quitte le sas ou est refoulée (sortie du sas par la première porte).

Issue de secours :

déclenchement par terminal issue de secours selon EltVTR ou par des avertisseurs d'incendie ou de danger. La porte pliante intérieure s'ouvre, la porte battante extérieure doit être ouverte manuellement.

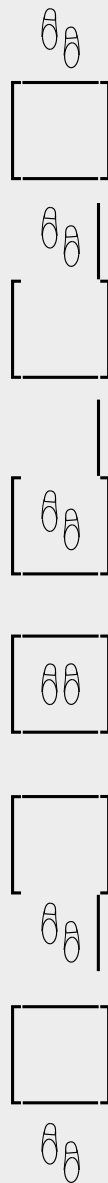
Garniture issue de secours selon DIN EN 179.

Le client ou le maître d'ouvrage doit demander une autorisation au cas par cas auprès des autorités supérieures des services de l'urbanisme.

D'autres variantes de fonctionnement sont possibles (fonctions par badge d'identification activables individuellement)

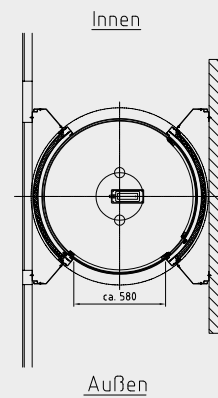
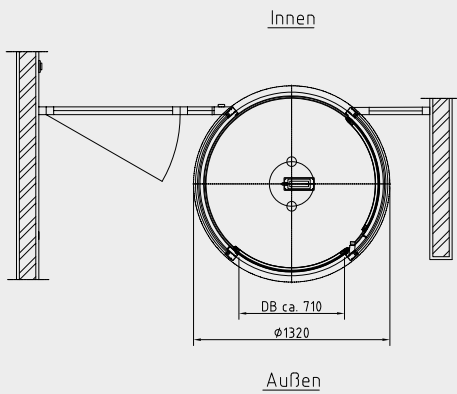
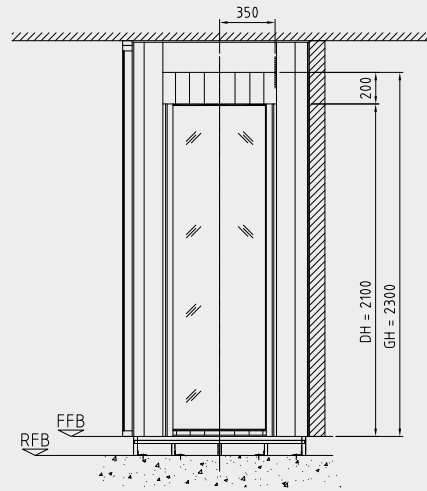
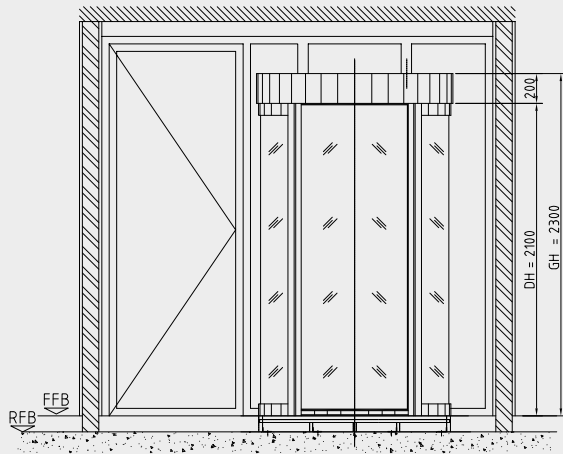
- Mode automatique sans lecteur médian
- Mode automatique avec lecteur médian
- Passage facilité pour les personnes handicapées sans lecteur médian
- Passage facilité pour les personnes handicapées avec lecteur médian
- Passage de matériel
- Mode préférentiel entrée ou sortie
- Mode une porte entrée ou sortie

## PIL-M01

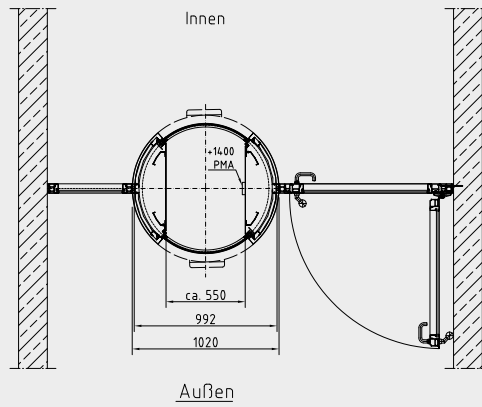
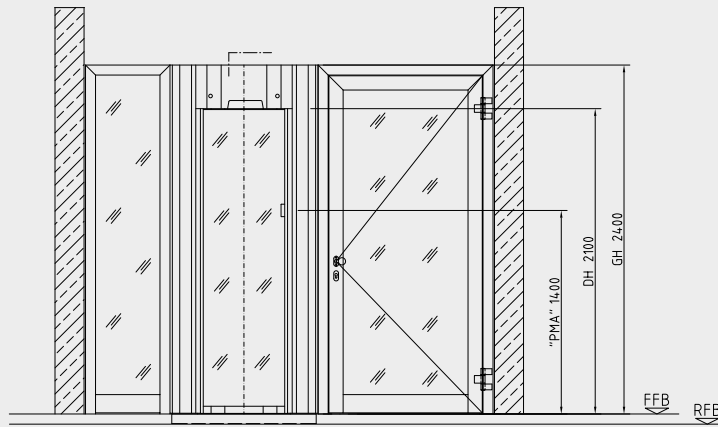


# Exemples d'installations

## Orthos PIL-S01



Orthos PIL-C01



Innen    Intérieur  
Außen    Extérieur



# Notes



## Engagement en matière de durabilité

Nous sommes engagés à favoriser un développement durable tout le long de notre chaîne de valeur et en harmonie avec nos responsabilités économiques, environnementales et sociales auprès des générations actuelles et futures. La durabilité est un facteur de plus en plus important dans l'industrie de la construction. Afin de fournir des informations quantifiées sur les impacts environnementaux d'un produit tout au long de son cycle de vie, dormakaba fournit des déclarations environnementales de produits (EPD), basées sur des évaluations holistiques du cycle de vie.

[www.dormakaba.com/sustainability](http://www.dormakaba.com/sustainability)



## Notre offre

### Solutions d'accès automatisées (AAS)

Portes automatiques  
Solutions d'accès sécurisés



### Solutions de contrôle d'accès (ACS)

Contrôle d'accès et gestion des temps  
Issues de secours et voies d'évacuation  
Contrôle d'accès électronique pour l'hébergement



### Solutions d'accès mécaniques (AHS)

Ferme-portes  
Quincaillerie de porte  
Cylindres et clés mécaniques



### Services

Mise à jour et conseils  
Montage et mise en service  
Entretien et réparation



WN 05471651532, FR, 10/2023  
Sous réserve de modifications techniques.

**dormakaba**  
**Belgium N.V.**  
Monnikenwerve 17-19  
BE-8200 Brugge  
T +32 50 45 15 70  
info.be@dormakaba.com  
**dormakaba.be**

**dormakaba**  
**Luxembourg SA**  
Duchscherstrooss 50  
LU-6868 Wecker  
T +352 26710870  
info.lu@dormakaba.com  
**dormakaba.lu**

**dormakaba**  
**France S.A.S.**  
2-6 place du Général de Gaulle  
FR-92160 Antony  
T +33 1 41 94 24 00  
marketing.fr@dormakaba.com  
**dormakaba.fr**

**dormakaba**  
**Suisse SA**  
Chemin de Budron A5  
CH-1052 Le Mont-sur-Lausanne  
T +41 848 85 86 87  
info.ch@dormakaba.com  
**dormakaba.ch**



[dormakaba.com](http://dormakaba.com)