



**TV**

**Verrouillages de porte  
pour issues  
de secours**

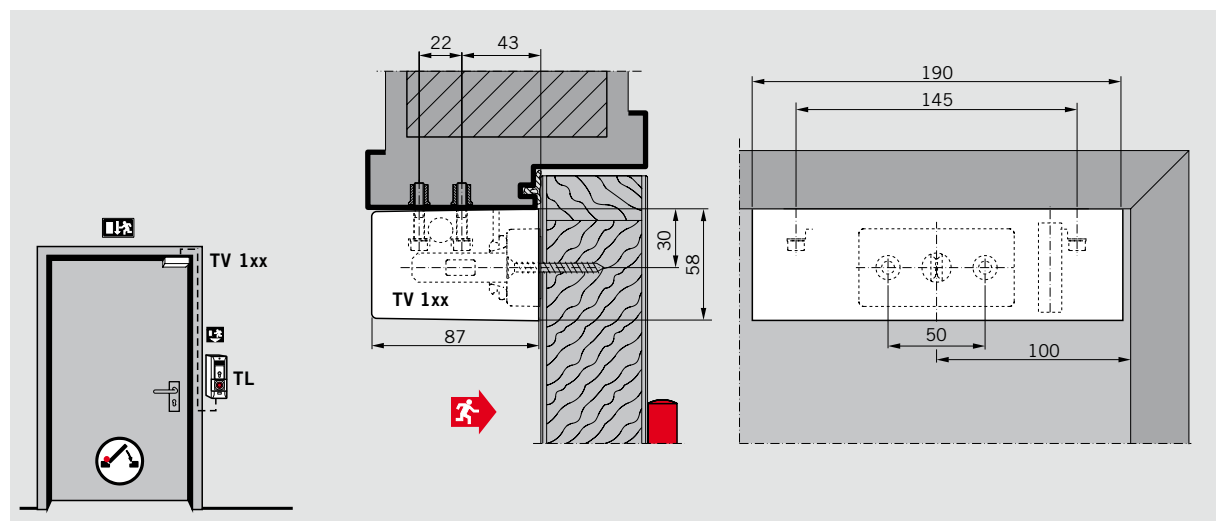
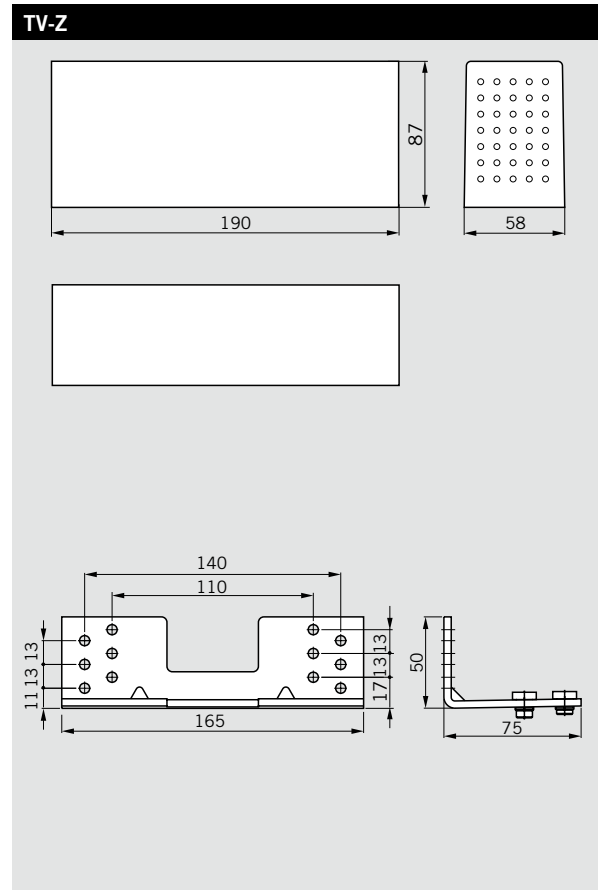
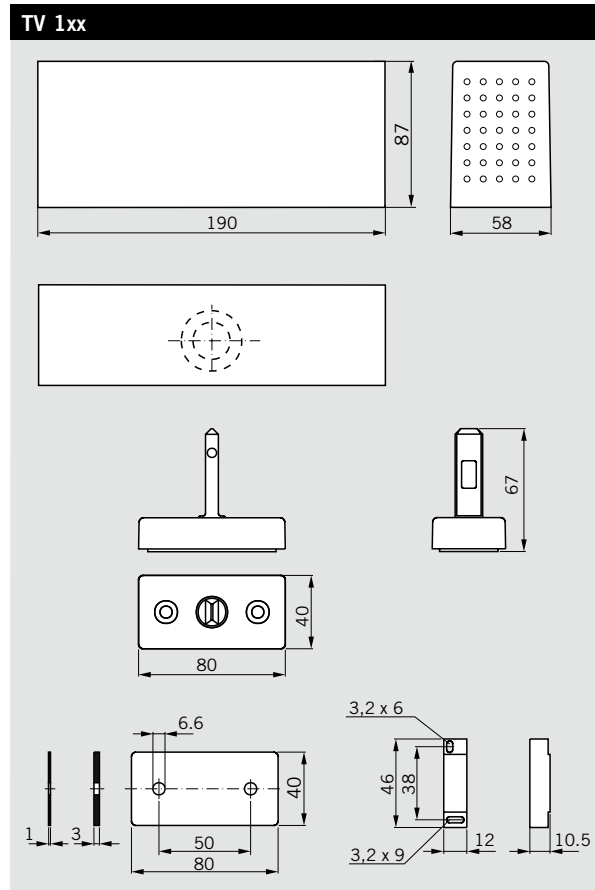
Verrouillage de porte pour montage sur le dormant.  
Raccordement à la terminaux de porte avec platine de commande et de raccordement TL-S 5/TL-S 55.

**F Certificat d'aptitude**

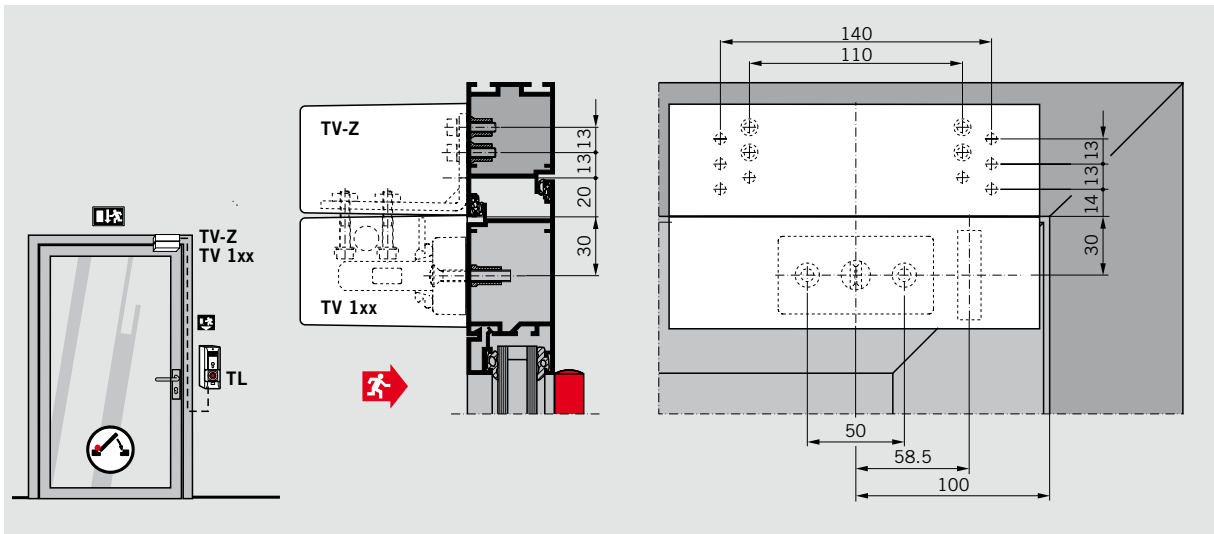
Un montage sur les portes coupe-feu et pare-flamme n'est permis que si les certificats d'utilisation de ces portes le prévoient et si leurs prescriptions sont respectées.

**Avantages – Point par point**

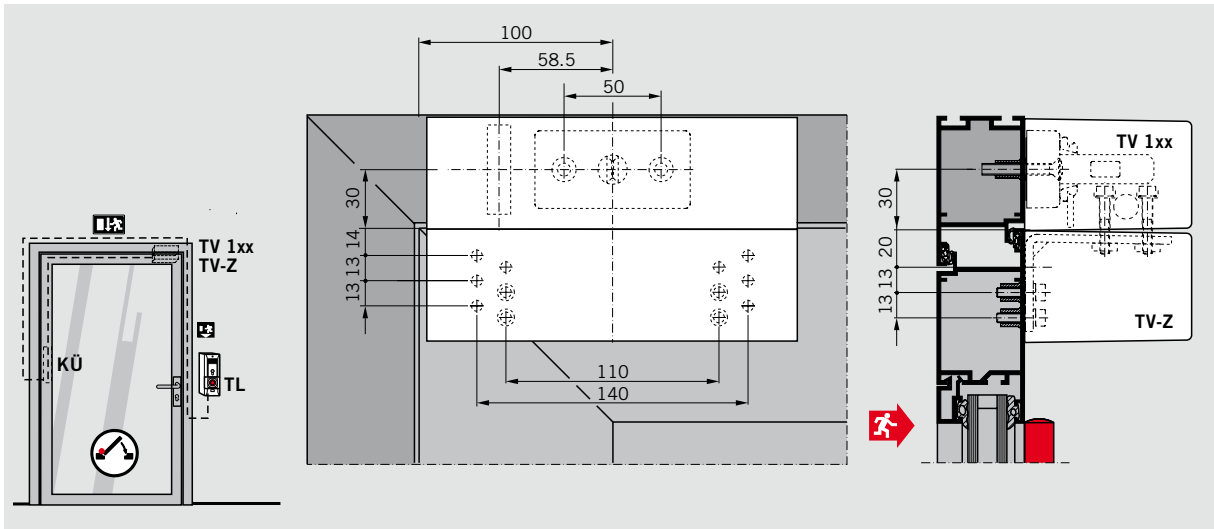
- S'ouvre sous la charge sans blocage et sans retardement.
- Avec contacts anti-sabotages et de contrôle de porte.
- Force max. de fermeture suivant la «Directive sur les systèmes électriques de verrouillage des portes pour issues de secours» (EITVTR) conforme à la NF-S 61937.



Montage côté intérieur, sous linteau.  
La porte ouvrant vers l'extérieur.

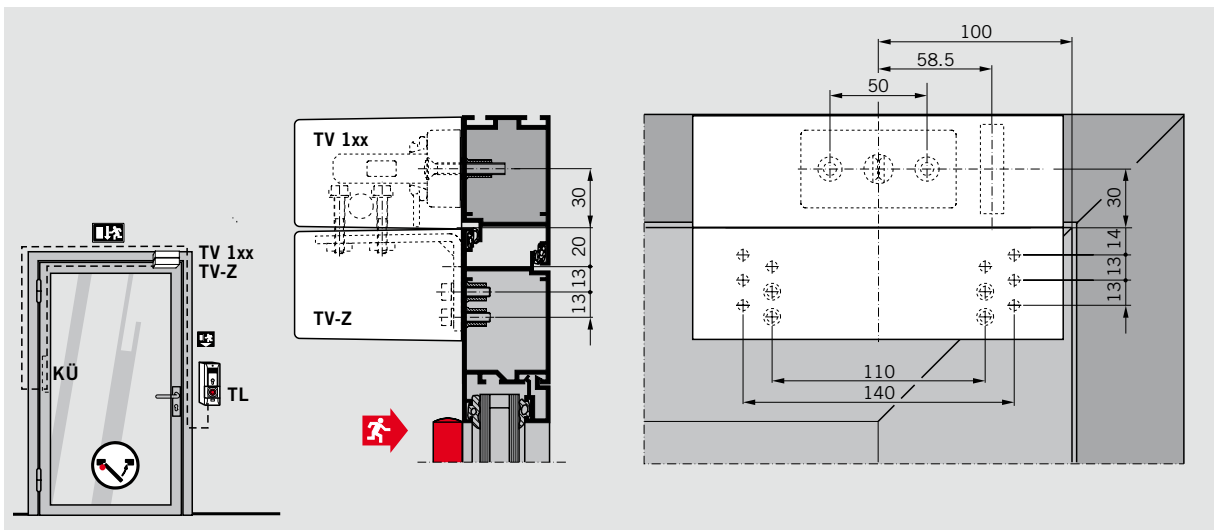


Montage côté intérieur sur porte à fleur, avec équerre TV-Z sur le dormant.  
**La porte ouvrant vers l'extérieur.**



Montage côté extérieur sur porte à fleur, avec équerre TV-Z sur la porte.  
**La porte ouvrant vers l'extérieur.**

**Indication:** En cas de montage à l'extérieur, une protection contre les intempéries est absolument nécessaire.

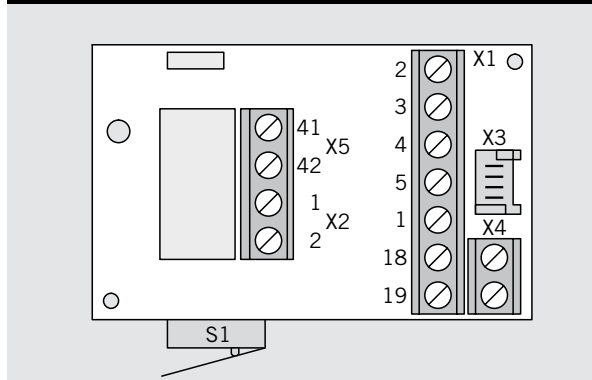


Montage côté intérieur sur porte à fleur, avec équerre TV-Z sur la porte.  
**La porte ouvrant vers l'intérieur.**

## Caractéristiques techniques

Tension d'alimentation:	24 V DC, +15/-10 %
Intensité maximale:	env. 250 mA
Pouvoir de coupure:	24 V, 500 mA (contact de porte) 24 V, 500 mA inductif / 24 V, 1 A ohmique (information «verrouillé / non verrouillé»)
Ligne sabotage:	Résistance 3,3 k $\Omega$
Câble recommandé:	I-Y(ST) Y4 x 2 x 0,6

## Raccordement et fonctions



	2	←	+ 24 V DC	Alimentation stabilisée
	3	⊥	GND	
<b>X1</b>	4	→	NC	Information «TV verrouillé», en liaison avec RZ 1x et TL-S, <b>affichage LED rouge</b>
	5	→	NO	Information «TV déverrouillé», en liaison avec RZ 1x et TL-S, <b>affichage LED verte</b>
	1	←	C	+ 24 V DC
	18	→	C	Information par contact libre de potentiel «Porte ouverte / fermée»
	19	→	NC	
<b>X5</b>	41	→	C	Information anti-sabotage boîtier (boucle)
	42	→	NC	

- X2** Connecteur pour le contact interne de porte (ouverte / fermée).  
**X3** Connecteur pour les aimants de verrouillage (verrouillé / déverrouillé).  
**X4** Connecteur pour le contact interne de porte (ouverte / fermée).  
**S1** Contact anti-sabotage boîtier.

Définition des contacts: porte fermée, TV verrouillé

**Descriptif pour cahier des charges**
**DORMA TV 1xx**

Verrouillage de porte (principe à rupture de tension) pour issues de secours, avec contacts anti-sabotage de surveillance de porte, ainsi que surveillance intégrée de l'état «verrouillé» et «déverrouillé».

Dans boîtier métallique anticorrosion et antisabotage, peint. Livré avec support, jeu de plaques de réglage et sachet de vis.

Force max. de fermeture conforme EltVTR avec déverrouillage sans blocage indépendant de la charge. Conforme a la norme NF-S 61937.

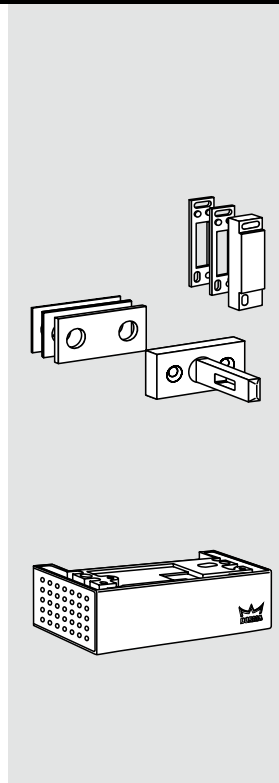
Pour raccordement à la terminaux de porte avec platine de commande et de raccordement TL-S 5/TL-S 55.

Tension d'alimentation: 24 V DC, +/-10 %  
 Intensité maximale: env. 250 mA  
 Pouvoir de coupure: 24 V DC, 500 mA inductif  
 24 V DC, 1,0 A ohmique  
 Câble recommandé: I-Y(ST) Y4 x 2 x 0,6  
 Dimensions (L x H x P): env. 190 x 58 x 87 mm

- TV 101 argent
- TV 103 marron foncé
- TV 104 inox
- TV 111 blanc (cf. RAL 9016)
- TV 199 couleur spéciale

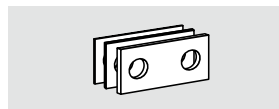
**N° de référence **

- 56022101  TV1xx
- 56022103
- 56022104
- 56022111
- 56022199


**DORMA TV-Z 01**

Jeu de plaques d'appui pour ajuster le support du verrouillage de la porte DORMA TV 1xx avec tolérances de montage 2 plaques de 1 mm d'épaisseur, 1 plaque de 3 mm d'épaisseur.

- 56520101  TV-Z01

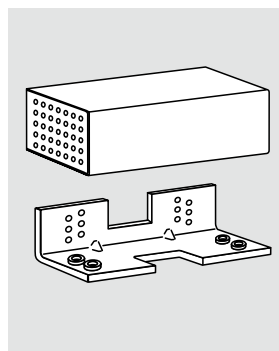

**DORMA TV-Z 1xx**

Equerre de fixation pour le montage du verrouillage de porte DORMA TV 1xx/TV 2xx sur porte à fleur. Equerre en acier galvanisé avec capot peint et sécurité anti-démontage.

Dimensions (L x H x P): env. 190 x 58 x 87 mm.

- TV-Z 101 argent
- TV-Z 103 marron foncé
- TV-Z 104 inox
- TV-Z 111 blanc (cf. RAL 9016)
- TV-Z 199 couleur spéciale

- 56522201  TV-Z1xx
- 56522203
- 56522204
- 56522211
- 56522299



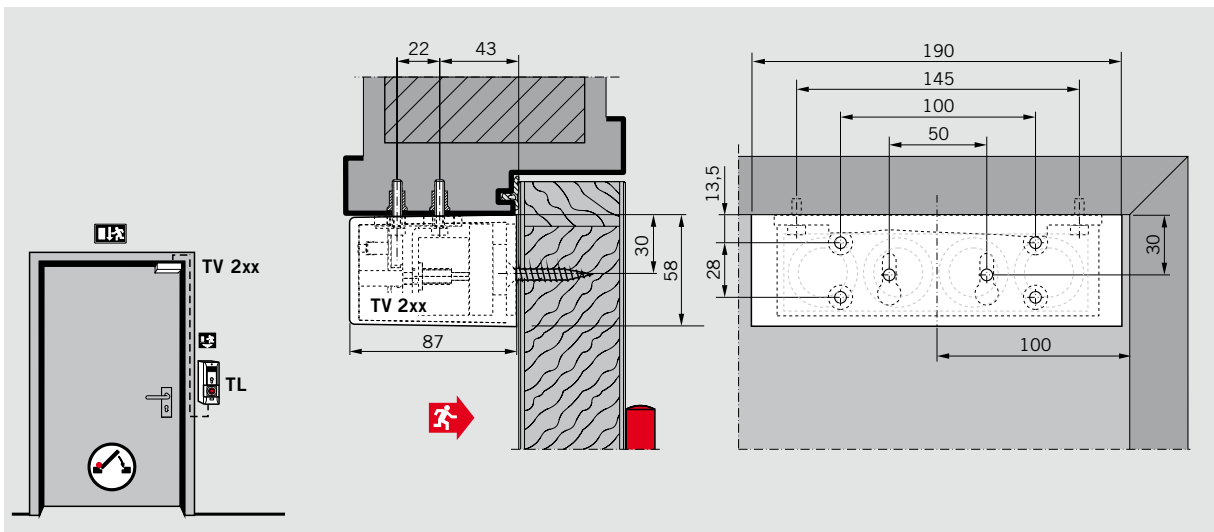
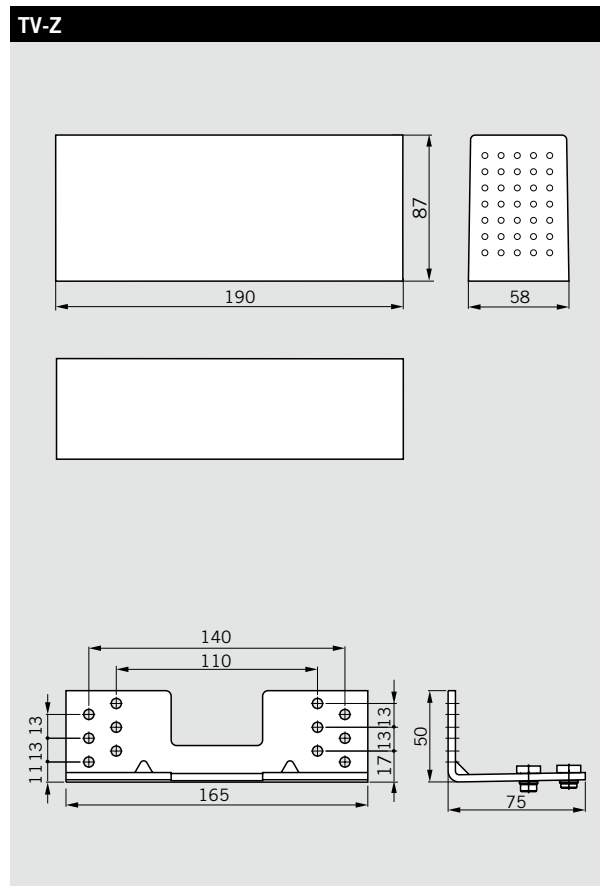
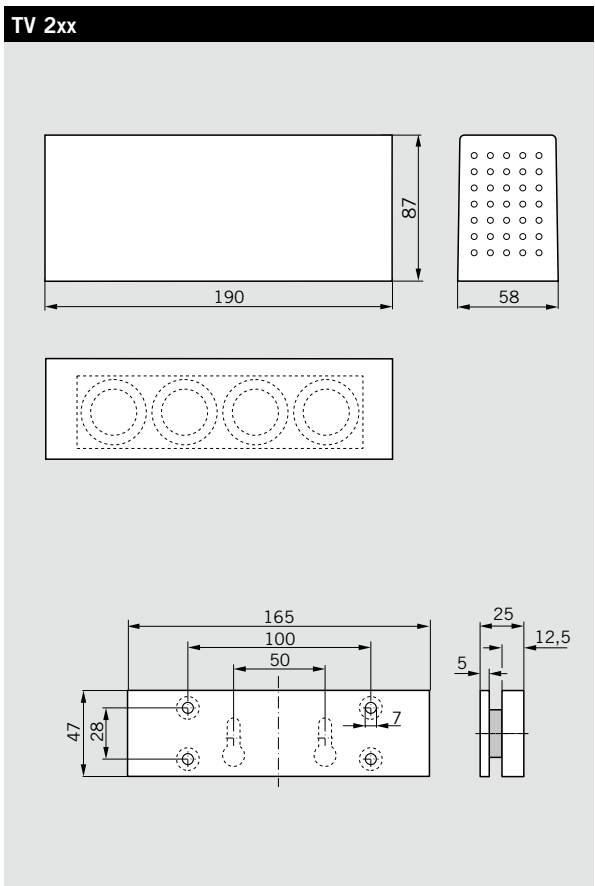
Ventouse magnétique de porte pour montage sur le dormant. Raccordement à la terminaux de porte avec platine de commande et de raccordement TL-S 5/TL-S 55.

**F Certificat d'aptitude**

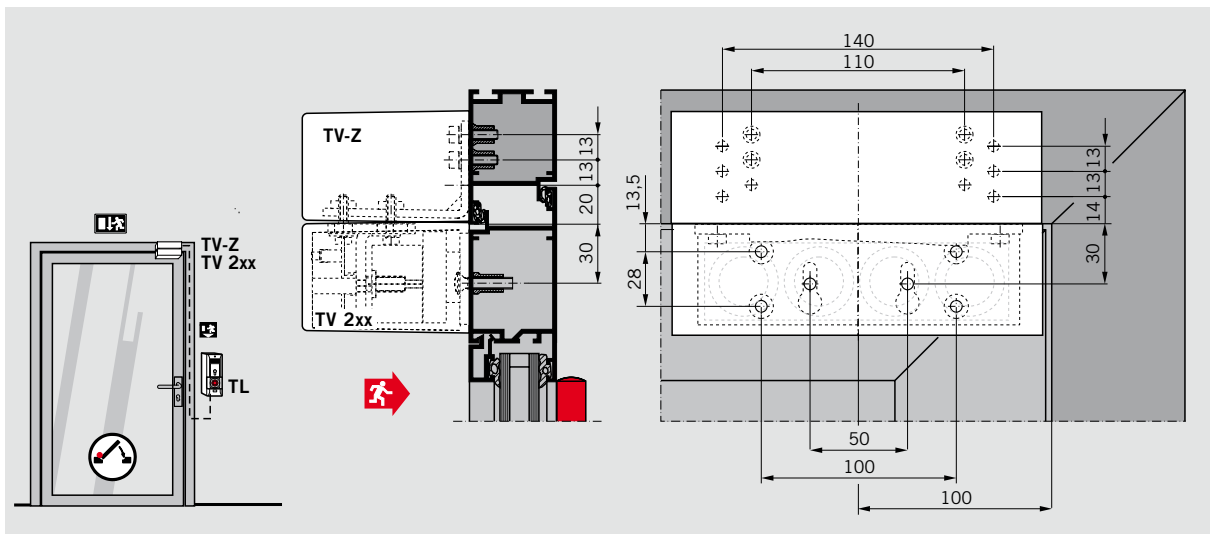
Un montage sur les portes coupe-feu et pare-flamme n'est permis que si les certificats d'utilisation de ces portes le prévoient et si leurs prescription sont respectées.

**Avantages – Point par point**

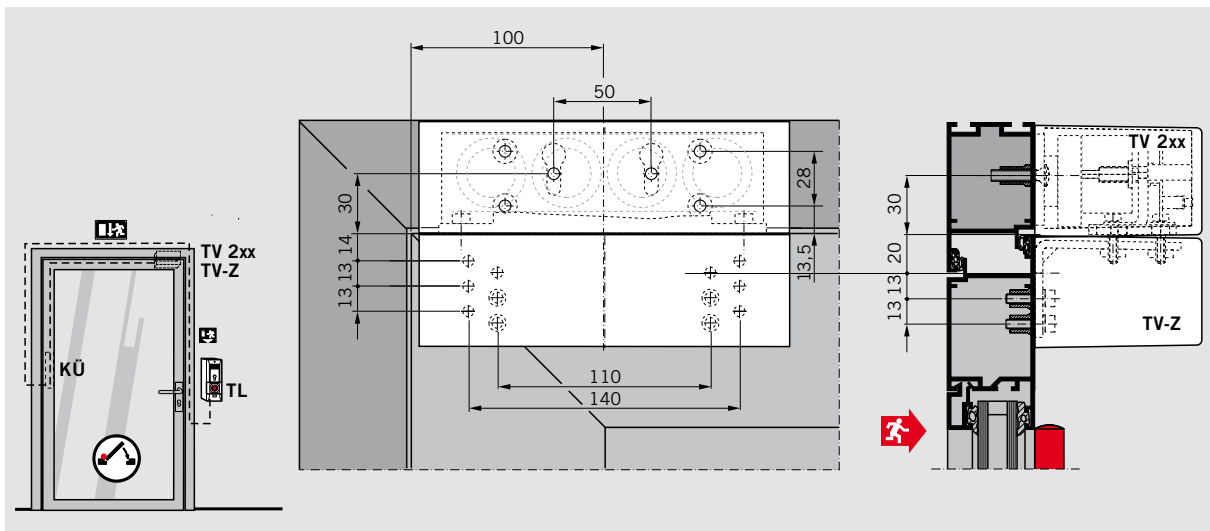
- Ventouse magnétique puissante et de dimension compacte.
- Avec contacts anti-sabotages et de contrôle de porte.
- Facilité de réglage et d'installation grâce au système d'adaptation en trois dimensions.
- Force max. de fermeture suivant la «Directive sur les systèmes électriques des verrouillage des portes pour issues de secours» (EItVTR) conforme à la NF-S 61937.



Montage côte intérieur, sous linteau.  
La porte ouvrant vers l'extérieur.

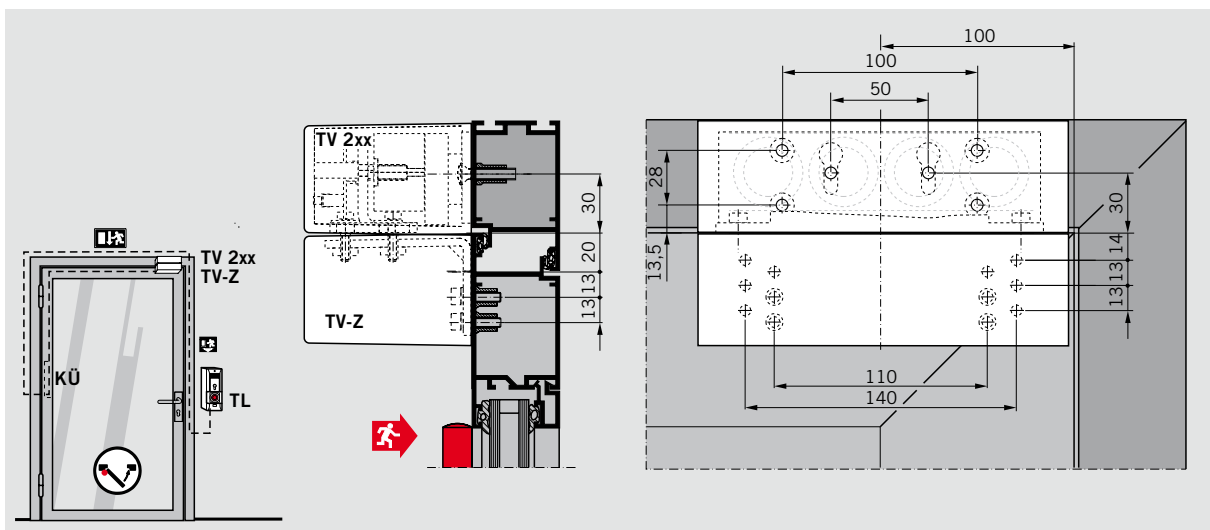


Montage côté intérieur sur porte à fleur, avec équerre TV-Z sur le dormant.  
La porte ouvrant vers l'extérieur.



Montage côté extérieur sur porte à fleur, avec équerre TV-Z sur la porte.  
La porte ouvrant vers l'extérieur.

**Indication:** En cas de montage à l'extérieur, une protection contre les intempéries est absolument nécessaire.

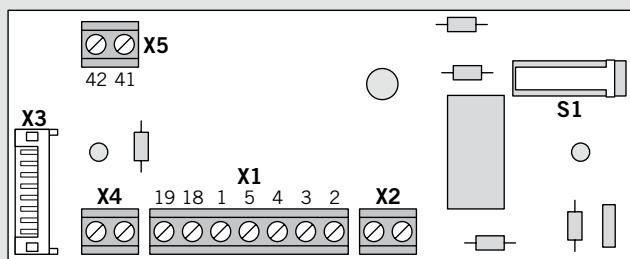


Montage côté intérieur sur porte à fleur, avec équerre TV-Z sur la porte.  
La porte ouvrant vers l'intérieur.

## Caractéristiques techniques

Tension d'alimentation:	24 V DC, +15/-10 %
Intensité maximale:	env. 200 mA
Pouvoir de coupure:	24 V, 500 mA (contact de porte) 24 V, 500 mA inductif / 24 V, 1 A ohmique (information «verrouillé / non verrouillé»)
Ligne sabotage:	Résistance 3,3 kΩ
Câble recommandé:	I-Y(ST) Y4 x 2 x 0,6

## Raccordement et fonctions



<b>X1</b>	2	←	+ 24 V DC	Alimentation stabilisée Information «TV verrouillé», en liaison avec RZ 1x et TL-S, <b>affichage LED rouge</b> Information «TV déverrouillé», en liaison avec RZ 1x et TL-S, <b>affichage LED verte</b> + 24 V DC Information par contact libre de potentiel «Porte ouverte / fermée»
	3	⊥	GND	
	4	→	NC	
	5	→	NO	
	1	→	C	
	18	→	C	
<b>X5</b>	41	→	3,3 kΩ	Information anti-sabotage boîtier (boucle)
	42	→	NC	
<b>X4</b>		→		Contact de porte externe ou pont
<b>X2</b>				Connecteur pour le contact interne de porte (ouverte / fermée).
<b>X3</b>				Connecteur pour les aimants de verrouillage (verrouillé / déverrouillé).
<b>S1</b>				Contact anti-sabotage boîtier.

Définition des contacts: porte fermée, TV verrouillé



**Descriptif pour cahier des charges**
**DORMA TV 2xx**

Ventouse magnétique de porte (principe à rupture de tension) pour issues de secours, avec contacts anti-sabotage de surveillance de porte, ainsi que surveillance intégrée de l'état «verrouillé» et «déverrouillé».

Dans boîtier métallique anticorrosion et antisabotage, peint. Livré avec sa contreplaque (adaptable sur portes coupe-feu) et sachet de vis.

Force max. de fermeture conforme EltVTR avec déverrouillage sans blocage indépendant de la charge. Conforme a la norme NF-S 61937.

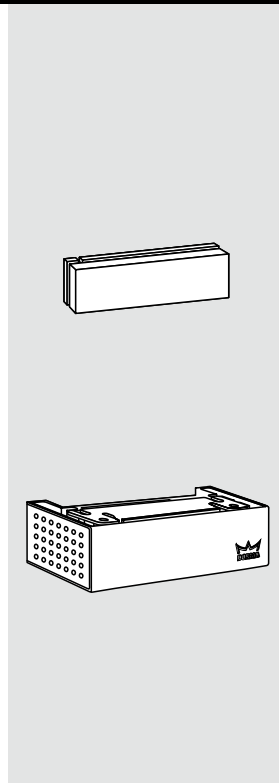
Pour raccordement à la terminaux de porte avec platine de commande et de raccordement TL-S 5/TL-S 55.

Tension d'alimentation: 24 V DC, +/-10 %  
 Intensité maximale: env. 200 mA  
 Pouvoir de coupure: 24 V DC, 500 mA inductif  
 24 V DC, 1,0 A ohmique  
 Câble recommandé: I-Y(ST) Y4 x 2 x 0,6  
 Dimensions (L x H x P): env. 190 x 58 x 87 mm

- TV 201 argent
- TV 203 marron foncé
- TV 204 inox
- TV 211 blanc (cf. RAL 9016)
- TV 299 couleur spéciale

**N° de référence **

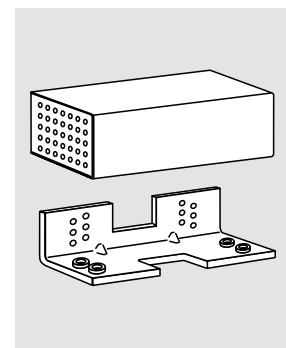
- 56022201  TV2xx
- 56022203
- 56022204
- 56022211
- 56022299


**DORMA TV-Z 1xx**

Equerre de fixation pour le montage du verrouillage de porte DORMA TV 1xx/TV 2xx sur des portes à fleur. Equerre en acier galvanisé avec capot peint et sécurité anti-démontage. Dimensions (L x H x P): env. 190 x 58 x 87 mm

- TV-Z 101 argent
- TV-Z 103 marron foncé
- TV-Z 104 inox
- TV-Z 111 blanc (cf. RAL 9016)
- TV-Z 199 couleur spéciale

- 56522201  TV-Z1xx
- 56522203
- 56522204
- 56522211
- 56522299



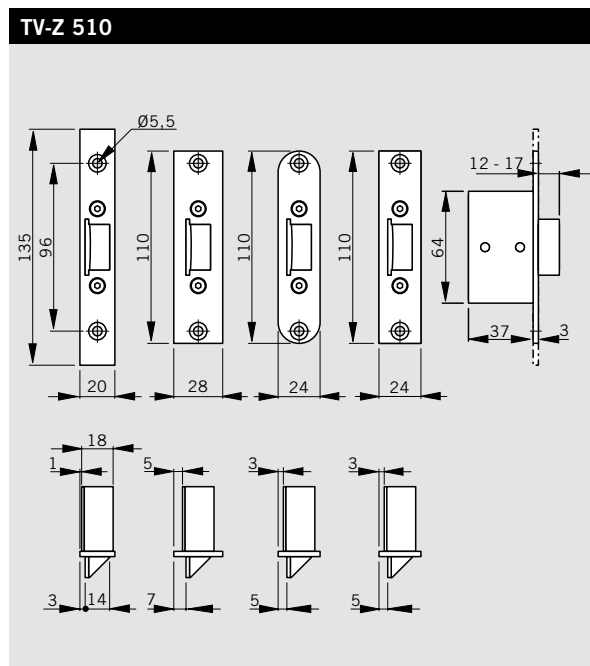
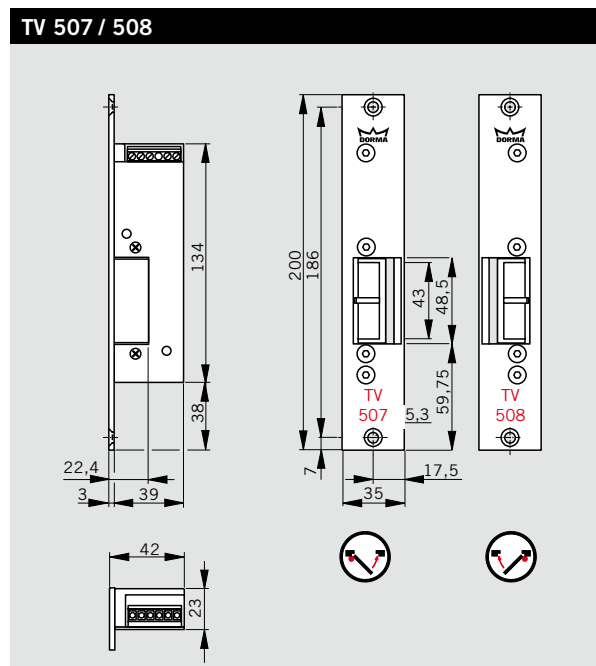
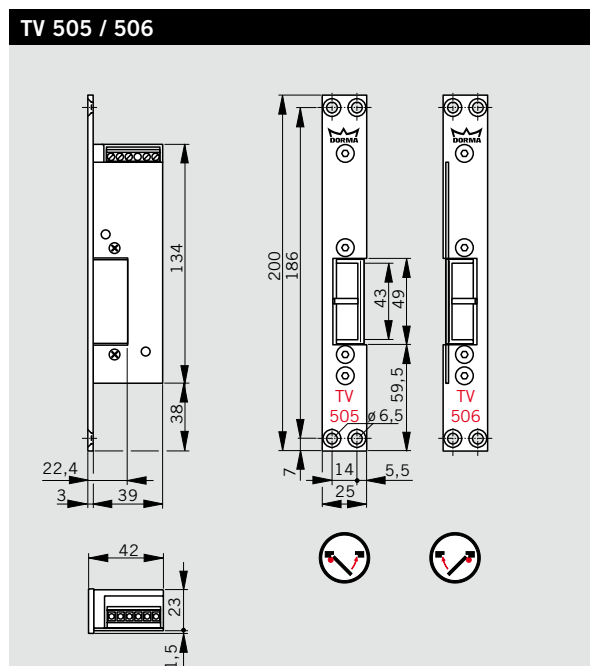
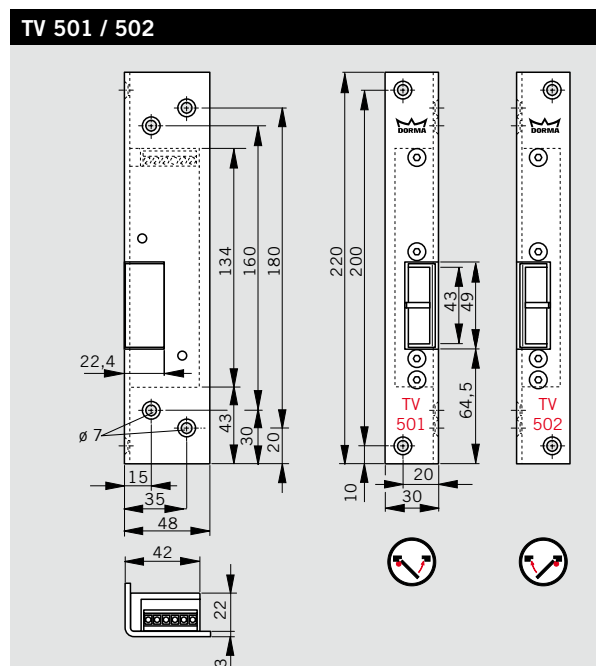
Verrouillage de porte pour le montage encastré dans le dormant. Raccordement à la terminaux de porte avec platine de commande et de raccordement TL-S 5/TL-S 55.

**F Certificat d'aptitude**

Un montage sur les portes coupe-feu et pare-flamme n'est permis que si les certificats d'utilisation de ces portes le prévoient et si leurs prescriptions sont respectées.

**Avantages – Point par point**

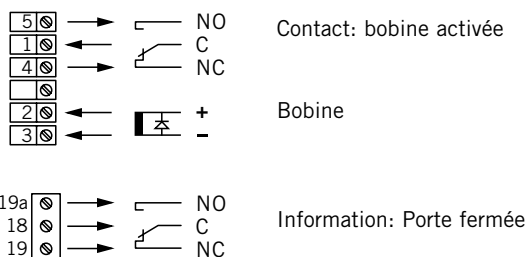
- Grâce au montage encastré, protégé contre les manipulations et le sabotage.
- Contacts intégrés de signalisation pour surveillance de l'état «verrouillé» / «déverrouillé».
- Pour portes à fleur et portes à recouvrement.
- Force max. de fermeture suivant la «Directive sur les systèmes électriques de verrouillage des portes des issues de secours» (EItVTR). Conforme à la norme NF-S 61937.



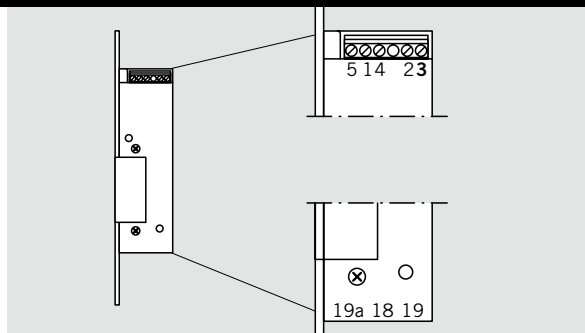
### Caractéristiques techniques

Tension d'alimentation:	24 V DC, +/-10%	Pouvoir de coupure:	24 V, 500 mA inductif
Intensité maximale:	env. 58 mA		24 V, 1,0 A ohmique
		Câble recommandé:	I-Y(ST) Y4 x 2 x 0,6

### Raccordement et fonctions



Définition du contact: porte fermée, TV verrouillé



### Descriptif pour cahier des charges

#### DORMA TV 5xx

Verrouillage de porte avec contacts intégrés de signalisation pour la surveillance de l'état verrouillé / déverrouillé.

Livraison avec têtière fixée par bride et vis.

Force max. de fermeture suivant EITVTR avec déverrouillage sans blocage indépendant de la charge.

Conforme à la norme NF-S 61937.

Pour raccordement à la terminaux de porte avec platine de commande et de raccordement TL-S 5/TL-S 55.

Tension d'alimentation: 24 V DC, +/-5 %

Intensité maximale: env. 58 mA

Pouvoir de coupure: 24 V DC, 0,5 A inductif

24 V DC, 1,0 A ohmique

Câble recommandé: I-Y(ST) Y4 x 2 x 0,6

Dimensions (L x H x P)

sans têtière: env. 23 x 134 x 39 mm

#### avec têtière d'angle 30 x 48 x 220 x 3 mm

##### pour portes à recouvrement.

TV 501 DIN-L

TV 502 DIN-R

15150124

15150224 TV5xx

#### avec têtière plate 25 x 200 x 3 mm

##### pour portes à fleur.

TV 505 DIN-L

TV 506 DIN-R

15150524

15150624 TV5xx

#### avec têtière plate 35 x 200 x 3 mm

##### avec guide de demi-tour pour portes à recouvrement

TV 507 DIN-L

TV 508 DIN-R

15150724

15150824 TV5xx

#### DORMA TV-Z 510

Serrure encastrable à pêne demi-tour pour TV 50x, à incorporer dans le vantail de la porte.

Têtière 24 x 110 x 3

Têtière 24 x 110 x 3, arrondie

Têtière 28 x 110 x 3

Têtière 20 x 135 x 3

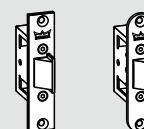
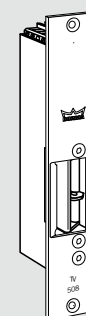
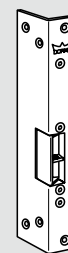
15198124

15198224

15198128

15198120 TV-Z510

### Bestell-Nr.





**Door Control**



**Automatic**



**Glass fittings  
and Accessories**



**Security/Time  
and Access (STA)**



**Movable walls**

**DORMA GmbH + Co. KG**  
DORMA Platz 1  
D-58256 Ennepetal  
Tel. +49 23 33/793-0  
Fax +49 23 33/793-495  
[www.dorma.de](http://www.dorma.de)

**France**  
Europarc  
42/44 rue Eugène Dupuis  
F-94046 Creteil Cedex  
Tel. +33 1/41942400  
Fax +33 1/41942401  
[www.dorma.fr](http://www.dorma.fr)

**Belgique**  
DORMA foquin N.V.  
Lieven Bauwensstraat 21 a  
B-8200 Brugge  
Tel. +32 50/45 15 70  
Fax +32 50/31 95 05  
[www.dorma.be](http://www.dorma.be)

**Suisse**  
DORMA Schweiz AG  
Industrie Hegi 1a  
CH-9425 Thal  
Tel. +41 71/8 86 46 46  
Fax +41 71/8 86 46 56  
[www.dorma.ch](http://www.dorma.ch)