



Изогнутые
раздвижные двери

DORMA

BST/FBST 

СЕРИЯ COMFORT

Привлекательный внешний вид, огромное количество возможных проектных решений

Уникальный привлекательный внешний вид автоматических изогнутых раздвижных дверей BST серии COMFORT делает их идеальным решением для установки на входах в здания. Данные двери поставляются в 2 исполнениях: полукруглая конструкция (180°) и круглая конструкция (360°). Для каждого варианта предусмотрено 6 диаметров. Для соединения с фасадом используется гибкий соединительный профиль.

Данные дверные системы могут быть изогнуты наружу или внутрь. В зависимости от архитектурного замысла автоматические изогнутые раздвижные двери BST серии COMFORT могут гармонировать или контрастировать с фасадом здания. С их помощью можно создать полностью остекленный фасад, дополняемый и выделяемый с помощью тонких профилей рамы.

При желании данные системы можно объединять с другими автоматическими дверями.

Надежность и безопасность
Как и другие компоненты и системы компании DORMA, изогнутые раздвижные двери BST серии COMFORT обладают превосходной надежностью и удобством использования. Плавность и надежность работы системы достигается благодаря использованию контроллера с функцией самообучения. Использование встроенного датчика присутствия гарантирует максимальный уровень безопасности системы.

Данные двери проектируются и производятся по индивидуальному заказу. После получения можно сразу же приступить к их монтажу. При необходимости монтаж и ввод в эксплуатацию могут быть выполнены сотрудниками компании DORMA. По запросу двери могут быть оснащены защитными компонентами (датчиками), соответствующими требованиям стандарта DIN 18650.

Использование для аварийных выходов и путей эвакуации

При необходимости изогнутые раздвижные двери FBST серии COMFORT также могут быть оборудованы резервным приводом, специальным детектором движения и дополнительным блоком управления для обеспечения безопасности.

Двери FBST были сертифицированы Немецкой ассоциацией технического надзора (TÜV) как «автоматические раздвижные двери без механизма раскладывания для использования на путях эвакуации».

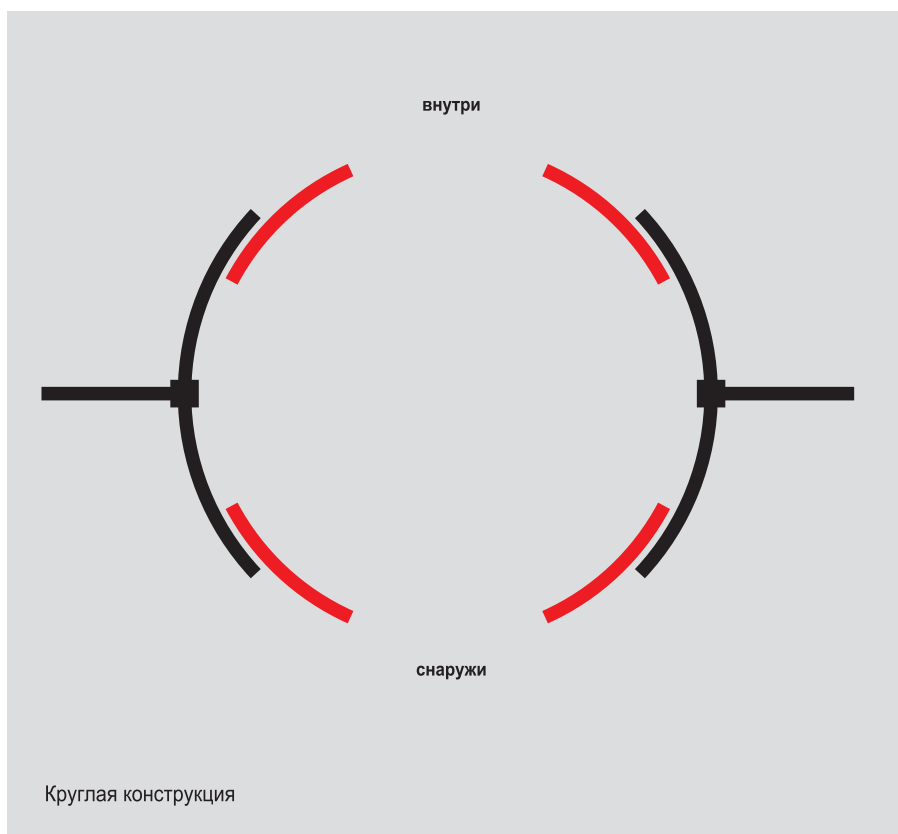
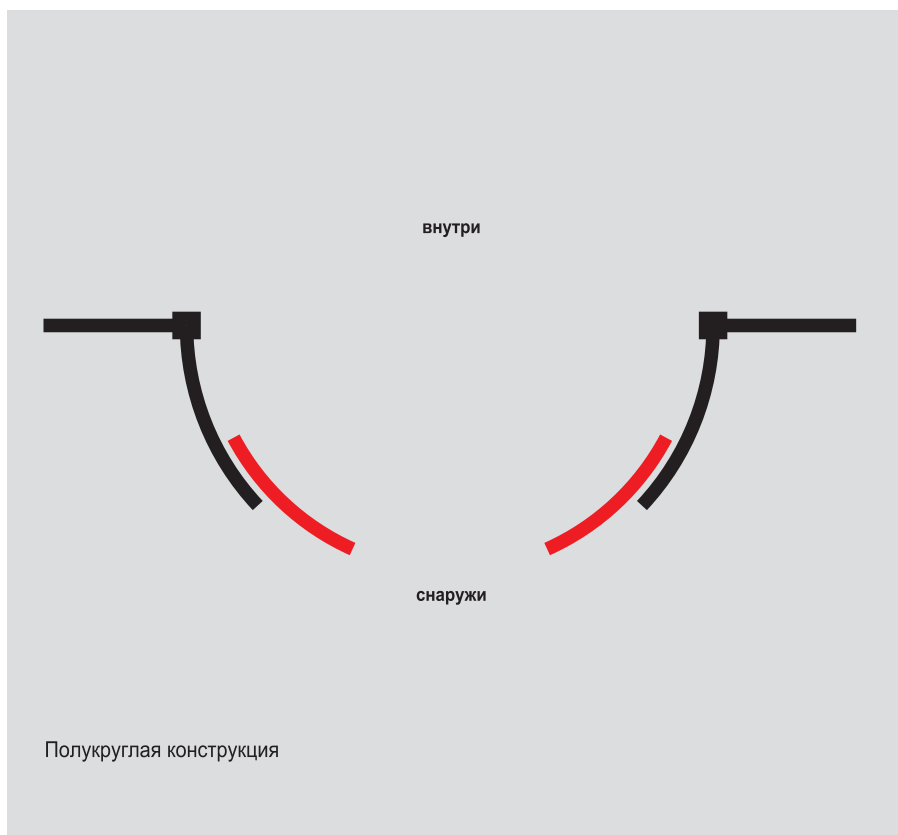
По запросу двери могут быть оснащены защитными компонентами (датчиками), соответствующими требованиям стандарта DIN 18650.



Двери FBST компании DORMA сертифицированы для применения на аварийных выходах и путях эвакуации в соответствии с требованиями стандарта DIN 18650



Базовые конфигурации



Технические данные и особенности		BST, СЕРИЯ COMFORT	FBST, СЕРИЯ COMFORT
Чистая ширина прохода	LW ²⁾	1235, 1519, 1660, 1802, 1943, 2085	1660, 1802 1943, 2085
Ширина пути эвакуации			1660, 1802 1943, 2085
Ширина системы В,	мин. ²⁾	2100 мм	
Высота прохода	H	2200 / 2500 мм ¹⁾	
Радиус полукруглой конструкции	r	1000, 1200, 1300, 1400, 1500, 1600	1300, 1400 1500, 1600
Радиус круглой конструкции	r	1000, 1200, 1300, 1400, 1500, 1600	1300, 1400 1500, 1600
Количество подвижных створок		2	
Исполнение с 2 створками, симметричная установка		●	
Неподвижные боковые экраны		●	
Высота канопе (мин.)		260 мм	
Канопе увеличенной высоты ¹⁾		260-500 мм	
Раздвижная створка, изогнутая наружу		●	
Максимальный вес дверной створки		80 кг	80 кг

¹⁾ Стандартные значения (по запросу они могут быть изменены)

²⁾ Зависит от радиуса r

Технические данные	BST, СЕРИЯ COMFORT	FBST, СЕРИЯ COMFORT
Потребляемая мощность, макс.	250 Вт	
Потребляемая мощность, средняя	30 Вт	
Напряжение / частота	230 В, 50 – 60 Гц	
Внешний источник питания	27 В пост. тока, 2 А	
Сертификация типа TÜV	●	
Соответствие требованиям Директивы по низковольтному оборудованию	●	
Соответствие требованиям стандарта ISO 9001	●	

Регулируемые параметры	BST, СЕРИЯ COMFORT	FBST, СЕРИЯ COMFORT
Скорость открытия створки, регулируемая	100 – 750 мм/с	
Скорость закрытия створки, регулируемая	100 – 500 мм/с	
Скорость медленного перемещения створки, регулируемая	30 – 90 мм/с	
Усилие при открытии и закрытии, регулируемое	●	
Макс. усилие при контакте с препятствием	150 Н	

Привод и блок управления	BST	FBST
Привод	ES 200	ES 200 2D
Микропроцессорный блок управления	●	
Встроенный датчик присутствия	○	
Соответствие требованиям стандарта DIN 18650		○
Автоматическое обнаружение препятствий	●	
Автоматический реверс при контакте с препятствием	●	
Полная самодиагностика системы	●	
Соединение для режима тамбура	●	—
Возможность регулировки параметров	●	
Самообучение	●	
Класс защиты	IP 20	
Выдача импульсов для считывателей чеков и кодовых карт или переключателей с ключами	●	
Беспотенциальный контакт	●	
Возможность подключения к шине	●	
Контакт состояния двери, замок для дверной системы		○

Функциональные программы	BST	FBST
Off (Выключено)		●
Automatic (Автоматический режим)	●	
Exit Only (Только выход)	●	
Permanent Open (Постоянное открытие)	●	
Partial Open (Временное открытие)	●	
Night-/Bank Function (Режим «Ночь/Банк»)	●	

Конструкция потолка	BST	FBST
Потолок, меламин, белый	●	
Верхняя пыленепроницаемая часть потолка	●	
Готовность потолка к установке водосточных труб		○

Профили и остекление	BST	FBST
Система с тонкими профилями и закаленным защитным стеклом (ESG) 8 мм – G		●
Система с тонкими профилями и многослойным защитным стеклом (VSG) 8,76 мм – G		○

Вспомогательное оборудование	BST	FBST
Прямая панель для верхнего соединения с фасадом		○
Стекло/панель для бокового соединения с фасадом		○
Алюминиевая балка с алюминиевой крышкой, внешняя		●
Алюминиевая балка		●
Светильники		
Отверстие в потолке для светильников (сторонних производителей)		○
Галогенный светильник, 20 Вт, с отверстием в потолке и вспомогательным оборудованием		○
Напольное покрытие		
Напольный коврик Emco		○
Напольный коврик Arwei		○
Напольные направляющие		
Напольные направляющие для поверхностного монтажа без напольного кольца		●
Напольные направляющие для поверхностного монтажа с напольным кольцом		○
Напольные направляющие для скрытого монтажа с напольным кольцом (обязательно при чистой ширине прохода (LW) более 1500 мм)		○

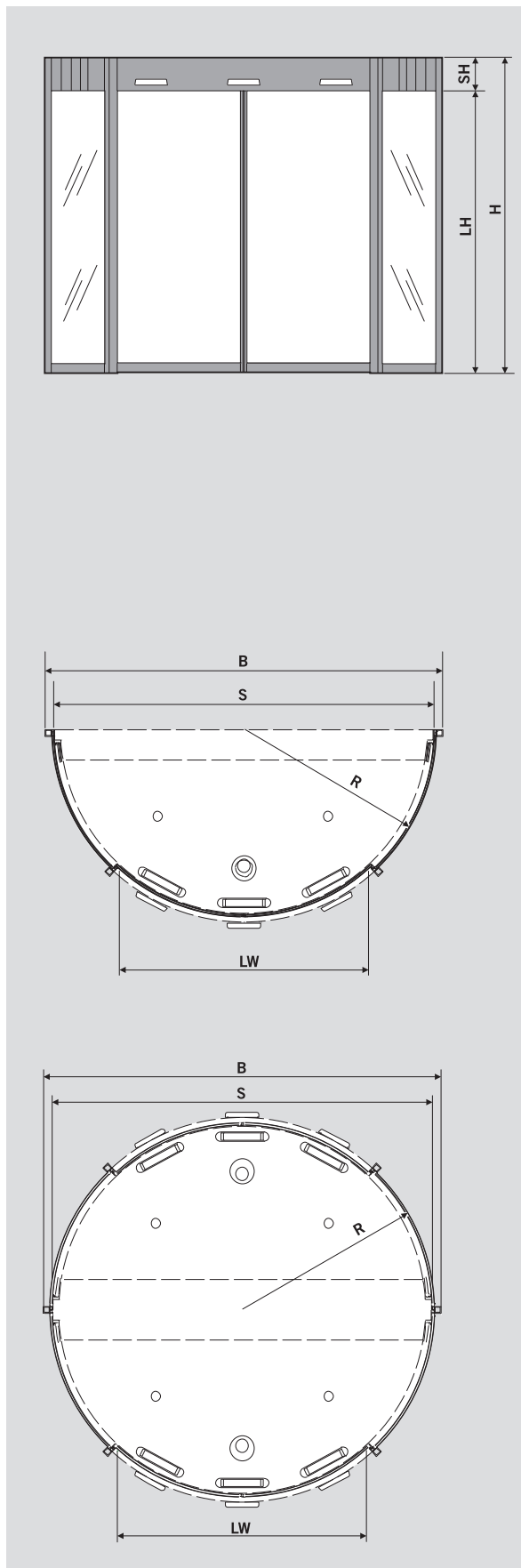
Вспомогательное оборудование / защитное оборудование	BST	FBST
Замок		
Электромеханический замок	○	○
Аварийный блок питания для обеспечения безотказной работы	○	●
Контролируемый блок перезаряжаемых аккумуляторных батарей	○	●
Искрозащищенный активатор в направлении эвакуации	—	●
Детектор движения, наружный		○
Детектор движения, внутренний		○
Аварийные кнопки		
Функция аварийного выключения	○	—
Функция аварийного открытия		○

- стандартное исполнение
- опция

Полукруглые и круглые конструкции

Стандартные размеры

Чистая ширина прохода	LW
Фактический радиус	r
Внутренняя ширина	S
Ширина системы	B
Чистая высота прохода	LH
Высота канопе	SH
Высота системы	H
Размеры указаны в миллиметрах	



Полукруглые и круглые конструкции

Рама с тонкими профилями G

r	1000	1200	1300	1400	1500	1600
B	2100	2500	2700	2900	3100	3300
S	1960	2360	2560	2760	2960	3160
LW	1235	1519	1660	1802	1943	2085

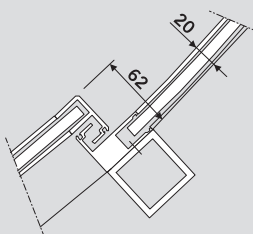


Двери FBST компании DORMA сертифицированы для применения на аварийных выходах и путях эвакуации в соответствии с требованиями стандарта DIN 18650

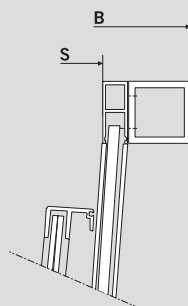
Рама с тонкими профилями G



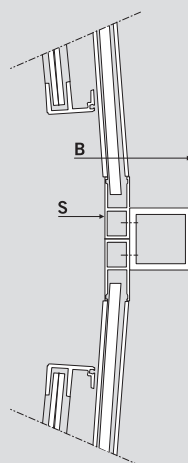
Стенка барабана и подвижная створка с уплотнительными профилями



Створки с центральными уплотнениями

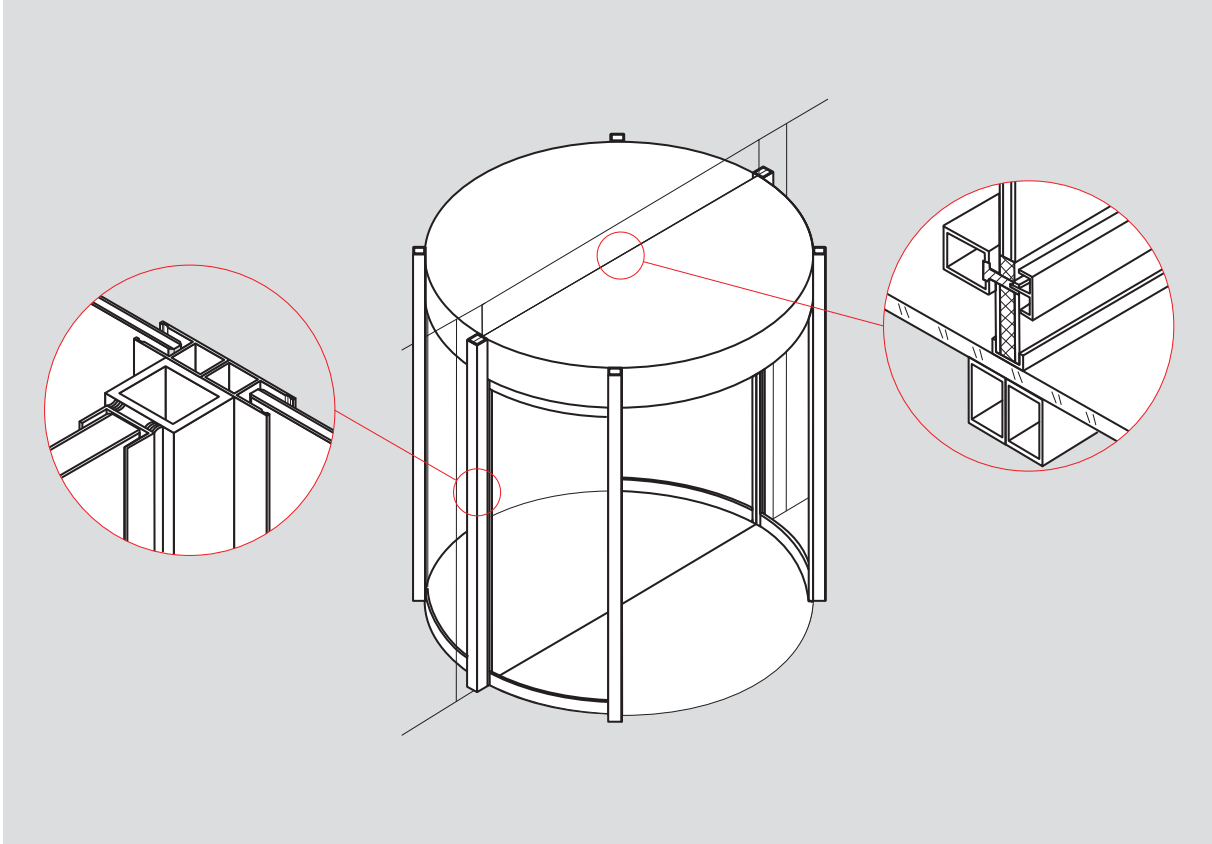


Алюминиевая балка, соединенная с полукруглой стенкой барабана

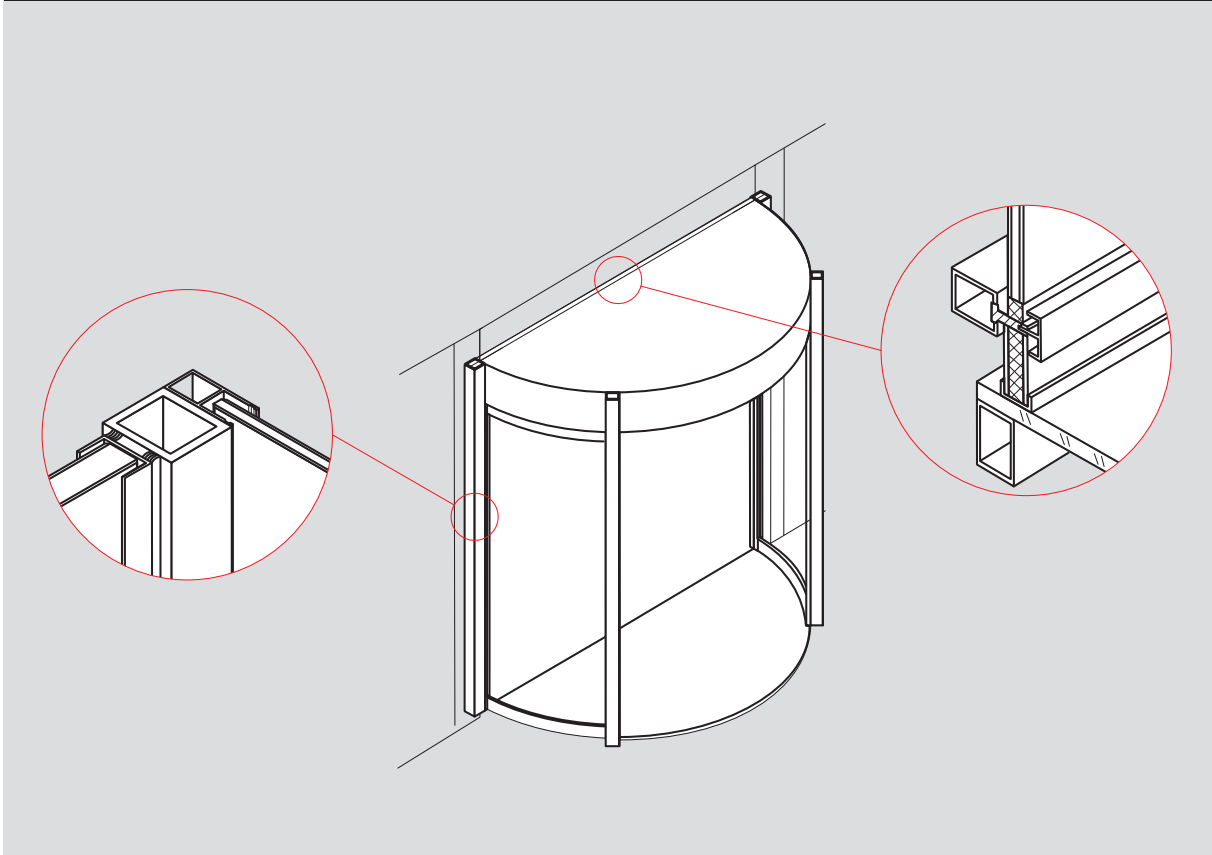


Алюминиевая балка, соединенная с круглой стенкой барабана

Соединение с фасадом при использовании круглой конструкции (360°)

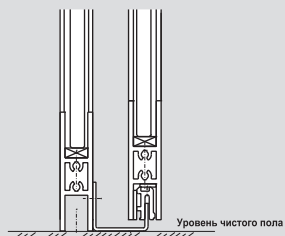


Соединение с фасадом при использовании полукруглой конструкции (180°)

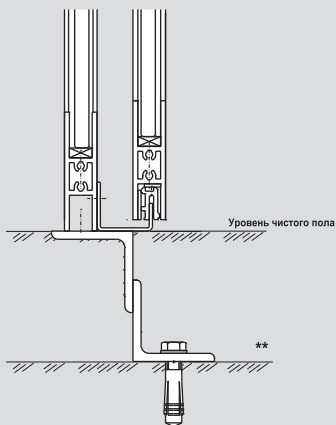


Floor guides

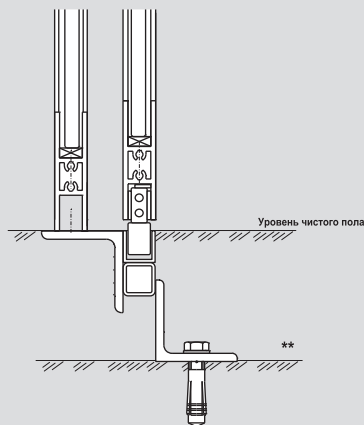
Напольные направляющие для поверхностного монтажа без напольного кольца



Напольные направляющие для поверхностного монтажа с напольным кольцом



Напольные направляющие для скрытого монтажа с напольным кольцом



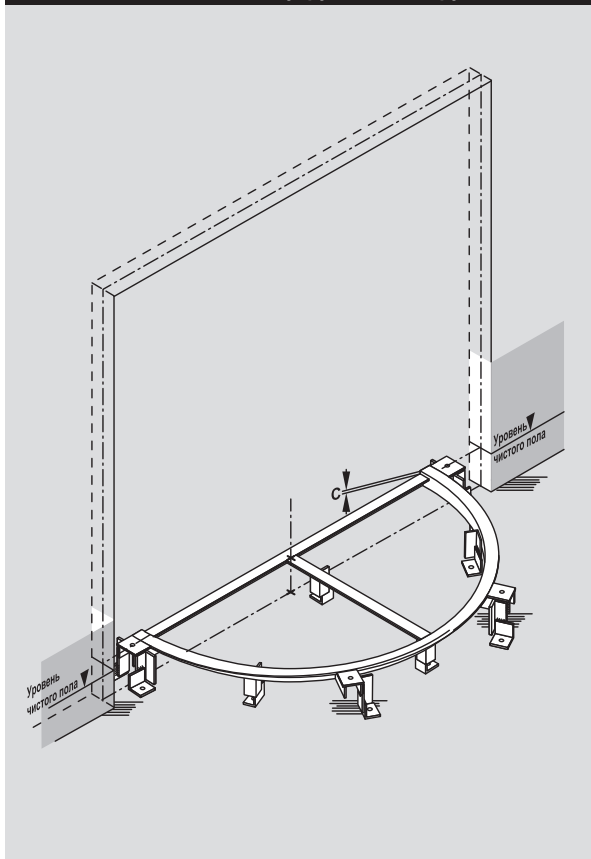
Конструкция напольных направляющих зависит от ширины открытия* и преобладающих рабочих условий. Возможные варианты:

- напольные направляющие для поверхностного монтажа с/без напольного кольца
- напольные направляющие для скрытого монтажа с напольным кольцом.

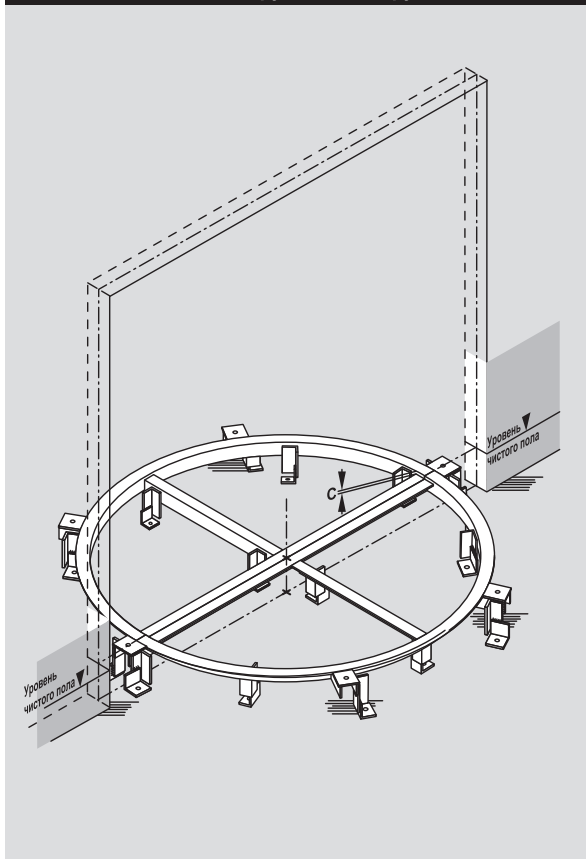
*при чистой ширине прохода более 1500 мм нужно обязательно использовать напольные направляющие для скрытого монтажа.

** уровень верхней части чернового пола

Напольное кольцо для полукруглых конструкций



Напольное кольцо для круглых конструкций





Монтажная схема

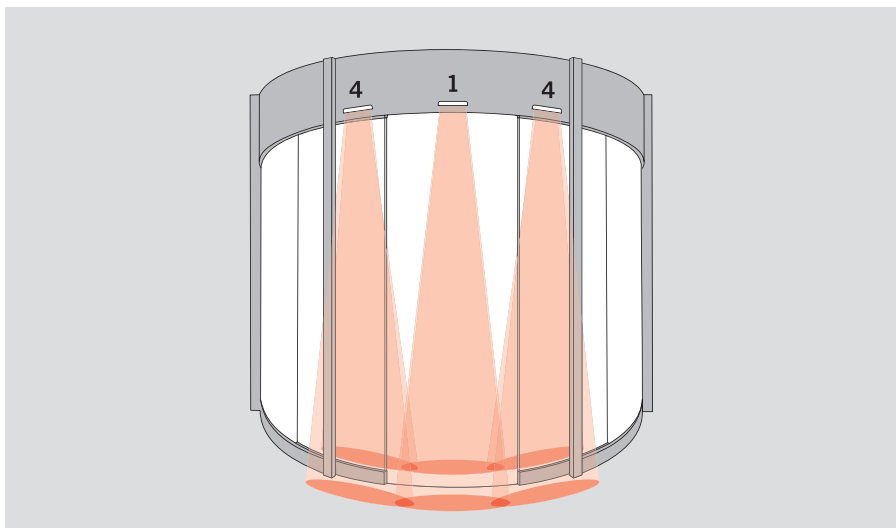


* для системы BST с круглой конструкцией (360°) требуется два таких компонента

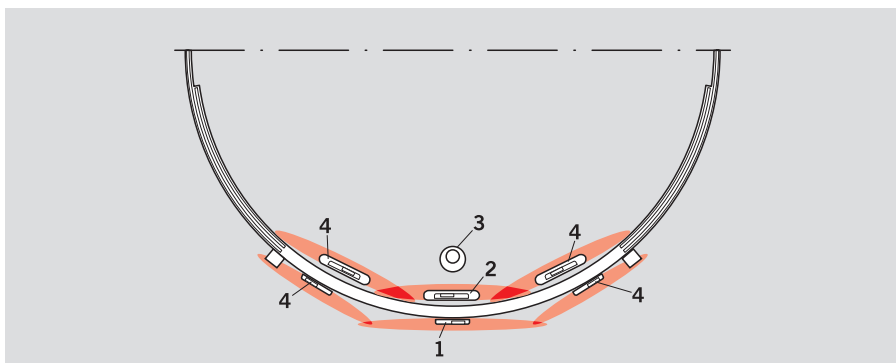
- 1 Соединение с сетью питания
- 2 Внутренняя кнопка
- 3 Переключатель с ключом
- 4 Программный переключатель
- 5 Аварийная кнопка (опция)

Наружная аварийная кнопка должна быть установлена рядом с дверью. Максимальная длина кабеля для данной кнопки составляет 30 м. Этот кабель можно проложить вместе с кабелем для программного переключателя. Максимальная длина кабеля, соединенного с наружным программным переключателем, составляет 30 м. При прокладке данного кабеля с другими кабелями его нужно экранировать.

Защитное оборудование



- 1 Наружный детектор движения / комбинированный датчик, наружный (в соответствии с требованиями стандарта DIN 18650 данный датчик обязателен)
- 2 Встроенный инфракрасный предохранительный датчик для контроля области прохода
- 3 Внутренний радиолокационный детектор движения
- 4 Инфракрасный предохранительный датчик (опция, в соответствии с требованиями стандарта DIN 18650 данный датчик обязателен)



Программные переключатели

Программный переключатель, который можно выбрать из широкого ассортимента дополнительного оборудования компании DORMA, гарантирует удовлетворение индивидуальных требований и простоту использования автоматических дверей.

Программные переключатели доступны в разных исполнениях и для всех вариантов применения.

Возможность использования различных опций (от механических до полностью электронных моделей), в качестве альтернативы также доступна блокировка с помощью европейского профильного полуцилиндра или полностью электронная блокировка с помощью кода.

- Возможность работы в 5 разных режимах: Off (Выключено), Automatic (Автоматический режим), Exit Only (Только выход), Partial Open (Временное открытие), Permanent Open (Постоянное открытие).
- Электронные программные переключатели в системе System 55 позволяют удовлетворить высочайшие требования к внешнему виду.

Программные переключатели для приводов раздвижных дверей



Обозначение	Описание	Система установки	№ для заказа
PG-S2	5-позиционный переключатель с ключом, алюминий, белый, для скрытого монтажа, 80 x 80 x 40 мм	Gira S-Color	19135602150
EPS-S	Полностью электронный программный переключатель для системы System 55, 5 позиционный переключатель, блокируемый с помощью кода или дополнительного переключателя с ключом TL-ST S55, мембранная клавиатура цвета алюминия, белый, модель для скрытого монтажа, 80 x 80 мм	System 55	16556901150

Программные переключатели для приводов раздвижных дверей на аварийных выходах и путях эвакуации (FST)



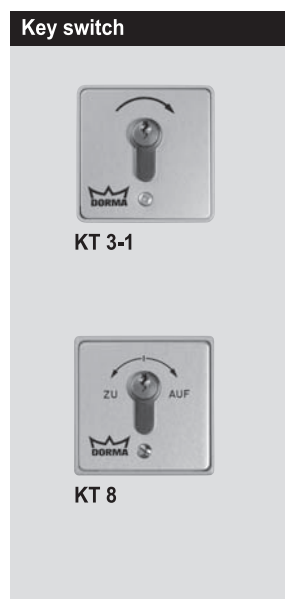
Обозначение	Описание	Система установки	№ для заказа
PG-FST1	5-позиционный переключатель с ключом, алюминий, белый, для скрытого монтажа, 80 x 80 мм	Gira S-Color	19135603150
PG-FST2	5-позиционный переключатель, блокируемый с помощью профильного полуцилиндра, алюминий, белый, для скрытого монтажа, 105 x 80 x 65 мм	Deutsche Solenoid	19142001170
	Корпус для поверхностного монтажа:		19142201170
EPS-FST	Полностью электронный программный переключатель для системы System 55, 5 позиционный переключатель, блокируемый с помощью кода или дополнительного переключателя с ключом TL-ST S55, мембранная клавиатура цвета алюминия, белый, модель для скрытого монтажа, 80 x 80 мм	System 55	16556801150

Кнопки



Кнопки

Обозначение	Описание	Система установки	№ для заказа
Кнопка	Однополюсный перекидной контакт, монолитный корпус, белый, модель для скрытого монтажа	System 55	19144701170



Переключатель с ключом

Обозначение	Описание	№ для заказа
KT 3-1	1 НО-контакт с европейским профильным полуцилиндром, который может быть заменен на любой полуцилиндр системы главных ключей, ключ вынимается только в нейтральном положении, цвет алюминия, металл, 75 x 75 x 60 мм	
KT 3-1	модель для скрытого монтажа	05054531332
KT 3-1	модель для поверхностного монтажа	05054631332
KT 8	Надписи «Auf» (Открыть), «Zu» (Закреть), 2 НО-контакта, с европейским профильным полуцилиндром, который можно заменить на любой полуцилиндр системы главных ключей, ключ вынимается только в нейтральном положении, цвет алюминия, металл, 75 x 75 x 60 мм	
KT 8	модель для скрытого монтажа	05054831332
KT 8	модель для поверхностного монтажа	05054931332

Аварийная кнопка



Обозначение	Описание	Система установки	№ для заказа
NAT 1	Данная кнопка предназначена для прерывания перемещения двери в автоматическом режиме, аварийная кнопка (функция: «Аварийное выключение») подходит для приводов автоматических дверей, изготовленных в соответствии с ZH 1/494 (Немецкий стандарт для окон, дверей и ворот с приводом) и BGR 232 (Правила профессиональных союзов по охране труда), а также DIN 18650 и EN 16005, красная кнопка с желтой центральной вставкой, макс. ток нагрузки: 10 А при 230 В перем. тока НО-контакт: 1, НЗ-контакт: 1, белый корпус, модель для скрытого монтажа, 80 x 80 мм	System 55	90400025
NAT 2*	Функция «Аварийное открытие» выполняется с помощью зеленой кнопки, НО-контакт: 1, НЗ-контакт: 1, макс. ток нагрузки: 10 А при 230 В перем. тока, белый корпус, модель для скрытого монтажа, 80 x 80 мм	System 55	90400035

* нет изображения

Активный инфракрасный предохранительный датчик

Активная инфракрасная система предназначена для защиты области прохода и дополнительных

закрывающих створок раздвижных дверей, а также для обнаружения присутствия людей и наличия предметов.

Активный инфракрасный датчик системы безопасности



Обозначение Описание

IRIS ON черный

Радиолокационные датчики движения

Удобство использования автоматических дверей зависит от типа установленного активатора и его конструкции.

В датчиках компании DORMA сочетаются гибкость, необходимая для разных вариантов использования, надежность и высочайший уровень удобства использования.

Кроме того, он эффективно обнаруживает перемещение людей или предметов для активации (открытия) автоматических дверей.

Радиолокационные детекторы движения



Eagle



Система для потолочного монтажа Eagle



Крышка для защиты от дождя Eagle

Обозначение Описание

Номер заказа

Стандартные детекторы движения

Eagle 2	Стандартный, черный	16503201170
---------	---------------------	-------------

Детекторы движения с функцией определения направления

Определение направления выполняется для повышения эффективности циклов открытия и закрытия.

Eagle 1	Определение направления, черный	16503101170
---------	---------------------------------	-------------

Детекторы движения с функцией определения направления

(исполнение FST – для дверей, используемых в качестве аварийных выходов и путей эвакуации)

Радиолокационный детектор движения для дверей, используемых в качестве аварийных выходов и путей эвакуации с функцией самоконтроля и электронными системами с резервированием.

Eagle 3-N	Самоконтроль, определение направления, черный	16551601170
-----------	---	-------------

Вспомогательное оборудование для детекторов Eagle

Система для установки в потолок, белая	16502901170
--	-------------

Крышка для защиты от дождя, прозрачная	05090731332
--	-------------

Комбинированные датчики

Для активации (открытия) и защиты автоматических раздвижных дверей. Данная система предназначена для замены световых барьеров с помощью встроенной

активной инфракрасной системы. Данный комбинированный датчик открывает раздвижные двери с помощью радара и защищает основные и

дополнительные закрывающие створки активной инфракрасной системы.

Активные инфракрасные детекторы



Activ8 One on/ Activ8 Three on

Обозначение Обозначение

Activ8 One on Определение направления, черный.

Activ8 Three on Определение направления, самоконтроль, подходит для применения на дверях FST (противопожарные и дымозащитные двери), черный



Адреса отделов автоматических дверей

DORMA GmbH + Co, KG
Breckfelder Str, 42-48
D-58256 Ennepetal
(D-58256, Эннепеталь
Брекерфельдер штр, 42-48)
Тел.: +49 23 33/793-0
Факс: +49 23 33/793-495

Регион: Австралия
Австралия, Новая Зеландия

Австралия
DORMA Automatics Pty. Ltd.
Тел.: +61 3 97964111
www.dorma.com.au

Новая Зеландия
DORMA Automatics Pty. Ltd.
Тел.: +61 3 97964111
www.dorma.com.au

Регион: Центральная Европа
Германия, Нидерланды,
Бельгия, Люксембург, Швейцария

Германия
Automatic D
Тел.: +49 2333 793-0
www.dorma.de

Нидерланды
DORMA van Duin Nederland BV
Тел.: +31 488 418 100
www.dorma.nl

Бельгия
DORMA foquin N.V./S.A.
Тел.: +32 50 312849
www.dorma.be

Люксембург
Luxembourg Subsidiary Automatic
Тел.: +49 2333 793-216
www.dorma.de

Швейцария
DORMA Schweiz AG
Тел.: +41 71 8864646
www.dorma.ch

Регион: развивающиеся рынки
Польша, Россия, Украина, Болгария,
Греция, Турция, Индонезия, Израиль, ЮАР

Польша
DORMA Polska Sp. z o.o.
Тел.: +48 22 736-59-00
www.dorma.pl

Россия
Представительство в России
Тел.: +7 095 2581225
www.dorma.com

Украина
Представительство DORMA в Украине
Тел.: +380 44 2443897
www.dorma.com

Болгария
DORMA Bulgaria
Тел.: +359 2 9714 904
www.dorma.com

Греция
Представительство DORMA в Греции
Тел.: +30 21 09944388
www.dorma.com

Турция
DORMA Kapi Kontrolleri Ltd. Sti
Тел.: +90 216 3600056
www.dorma.com

Индия
DORMA Door Controls India
Тел.: +91 442 8585097
www.dorma.com

Израиль
DORMA GmbH + Co, KG
Тел.: +49 2333 793-0
www.dorma.com

Южная Африка
DORMA Door Controls (Pty.) Ltd
Тел.: +27 11 8300280
www.dorma.com

Регион: Дальний Восток
Сингапур, Гонконг, Тайвань, Китай,
Малайзия, Индонезия, Филиппины,
Южная Корея, Вьетнам, Япония

Сингапур
DORMA Far East Pte. Ltd.
No. 31 Gul Lane (Гал Лейн, 31)
Тел.: +65 62 68 76 33
www.dorma.com.sg

Гонконг
DORMA Door Controls Pte. Ltd.
Тел.: +852 25034632
www.dorma.com.sg

Китай
DORMA Door Controls (Suzhou) Co. Ltd.
Тел.: +86 512 676 12481
www.dorma.com.sg

Тайвань
DORMA Door Controls Pte. Ltd.
Тел.: +886 2 9182987
www.dorma.com.sg

Малайзия
DORMA Emerald Entrance Systems Pte Ltd
Тел.: +65 459 5733
www.dorma.com.sg

Индонезия
DORMA Emerald Entrance Systems Pte Ltd
Тел.: +65 459 5733
www.dorma.com.sg

Южная Корея
DORMA Emerald Entrance Systems Pte Ltd
Тел.: +65 459 5733
www.dorma.com.sg

Филиппины
DORMA Door Controls Pte. Ltd.
Тел.: +632 893 40778
www.dorma.com.sg

Вьетнам
DORMA Emerald Entrance Systems Pte Ltd
Тел.: +65 459 5733
www.dorma.com.sg

Япония
DORMA Emerald Entrance Systems
Pte Ltd
Тел.: +65 459 5733
www.dorma.com.sg

Регион: Франция
Франция
DORMA Accueil S. A. S.
Тел.: +33 4 79348924
www.dorma.fr

Регион: Персидский залив
Саудовская Аравия, Бахрейн, Кувейт,
Египет, Сирия, Иордания, Ливан, Иран
DORMA ARABIA
Automatic Doors Ltd.
Саудовская Аравия
Тел.: +966 3 847 2394
www.dorma.com

Объединенные Арабские Эмираты,
Оман, Катар
DORMA Middle East LLC
Дубаи
Тел.: +971 4 282 4424
www.dorma.com

Регион: Северная Америка
США, Канада, Мексика

США
DORMA Automatics Inc.
Тел.: +1 301 390-3600
www.dorma-usa.com

Канада
DORMA Door Controls
Тел.: +1 905 6701281
www.dorma.com

Мексика
DORMA México, S. de R.L. de C.V.
Тел.: +52 55 5272 6937
www.dorma.com

Регион: Скандинавия и Балтика
Норвегия, Швеция, Дания, Финляндия,
Латвия, Эстония, Литва

Норвегия
DORMA Norge A/S
Тел.: +47 23 176800
www.dorma.no

Швеция
DORMA Sverige AB
Тел.: +46 31 289520
www.dorma.se

Дания
DORMA Danmark A/S
Тел.: +45 44 543000
www.dorma.dk

Финляндия
DORMA Finland Oy
Тел.: +358 9 8789130
www.dorma.fi

Латвия
DORMA Finland Oy
Тел.: +358 9 8789130
www.dorma.fi

Эстония
Представительство DORMA в Эстонии
Тел.: +372 6707064
www.dorma.com

Литва
DORMA Norge AS
Тел.: +47 23 176800
www.dorma.com

Регион: Южная Америка
Бразилия, Аргентина

Бразилия
DORMA Sistemas de Controles
Тел.: +55 11 41913244
www.dorma.com.br

Аргентина
DORMA Sistemas de Controles para Portas Ltda
Тел.: +54 11 45051032
www.dorma.com

Регион: Юго-Восточная Европа
Австрия, Венгрия, Чехия, Словакия,
Хорватия, Словения, Румыния

Австрия
DORMA AKS Automatic GmbH
Тел.: +43 6225 8636-0
www.dorma.at

Венгрия
DORMA AKS Automatic GmbH
Тел.: +36 1 2065127 или 2058058
www.dorma.com

Чехия
DORMA dverni technika CR, s.r.o.
Тел.: +420 2 671321-78 или -79
www.dorma.com

Словакия
DORMA Slovensko spol. s.r.o.
Тел.: +421 2 50221 283
www.dorma.com

Хорватия
DORMA URED
Тел.: +385 1 3498 422
www.dorma.com

Словения
Представительство DORMA в Словении
Тел.: +386 2 5 30 20 10
www.dorma.com

Румыния
DORMA S.R.L. Romania
Тел.: +40 31 806 916 0
www.dorma.com

Регион: Южная Европа
Италия, Испания, Португалия

Италия
DORMA Italiana S.r.L.
Тел.: +39 039 244031
www.dorma.it

Испания
DORMA Ibérica, S.A.
Тел.: +34 91 8757851
www.dorma.es

Португалия
DORMA Portugal para Portas, Lda.
Тел.: +351 252 860 490
www.dorma.com

Регион: Великобритания, Ирландия
Великобритания, Ирландия

Великобритания
DORMA UK Limited
Тел.: +44 1462 477600
www.dorma-uk.co.uk

Ирландия
DORMA Ireland Limited
Тел.: +353 1 295 8280
www.dorma.com

www.dorma.com

Управление дверями

Автоматические системы

Фитинги для стеклянных конструкций и вспомогательное оборудование

Системы контроля доступа STA

Раздвижные перегородки