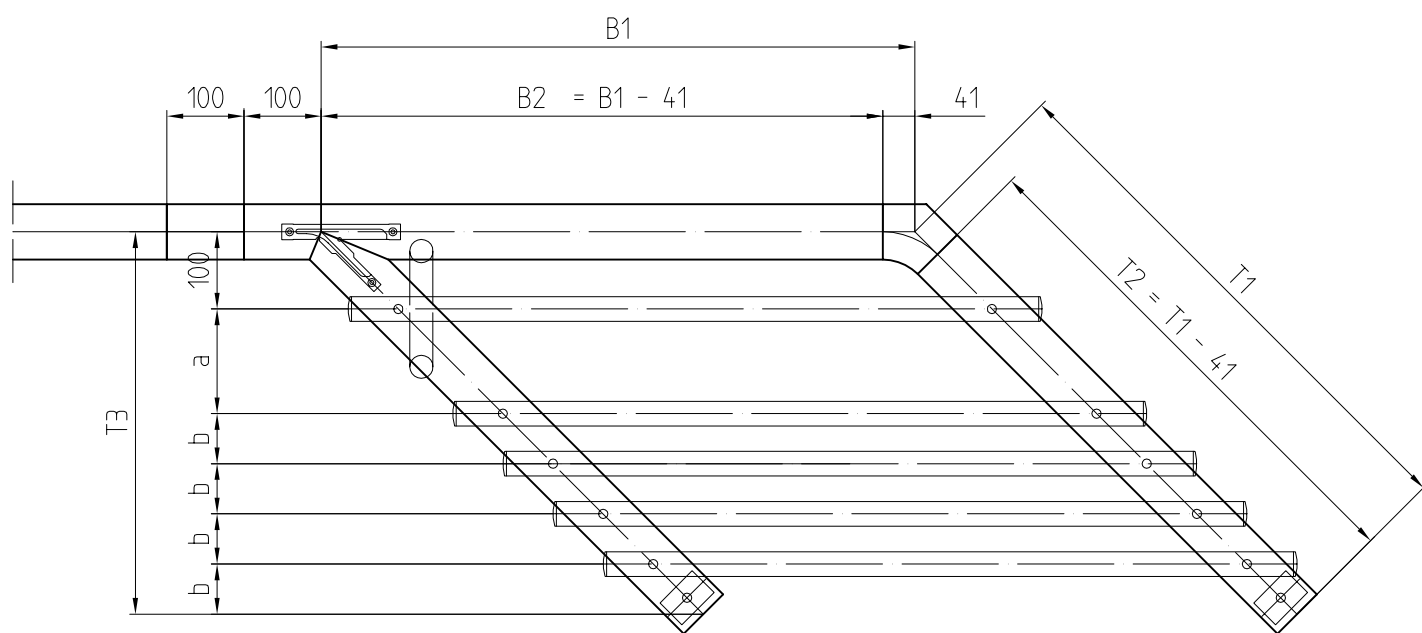


Bahnhofsrechnung HSW-G und HSW-R gerade Laufschiene mit Park- position parallel zur Laufrichtung (135°)



a = je nach Grifftiefe
 B = Flügelbreite - 130
 $T1 = T3 \times 1,414$

$b = 65 \text{ mm, HSW-G, -GE, -P}$
 80 mm, HSW-R
 90 mm, HSW-IS0