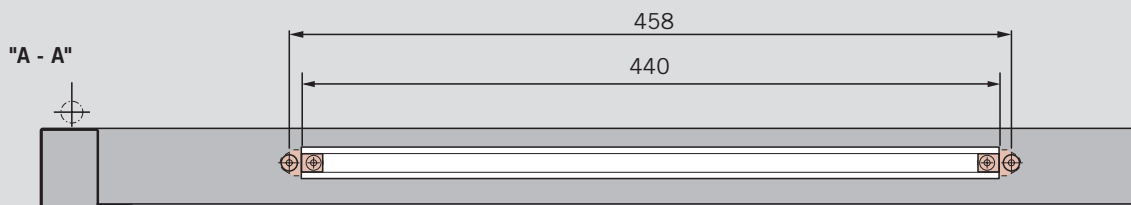
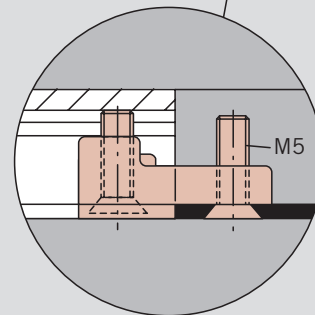
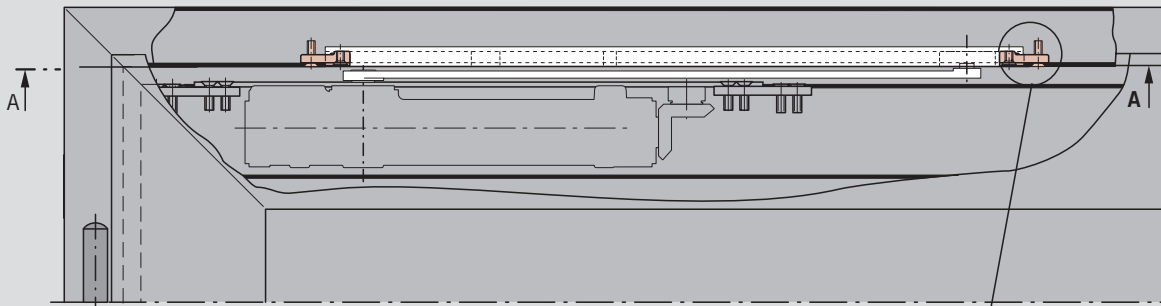
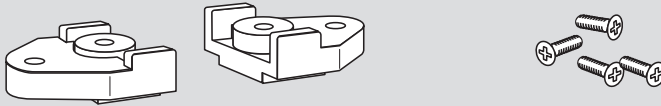


WN 055422 45532
10/08

Art. Nr. 52000405



	DORMA GmbH + Co. KG Postfach 4009 58 247 Ennepetal	04
	0432 - BPR 0009 EN 1154:1996+A1:2002 Dangerous substances: None	

Änderungen vorbehalten
Subject to change without notice