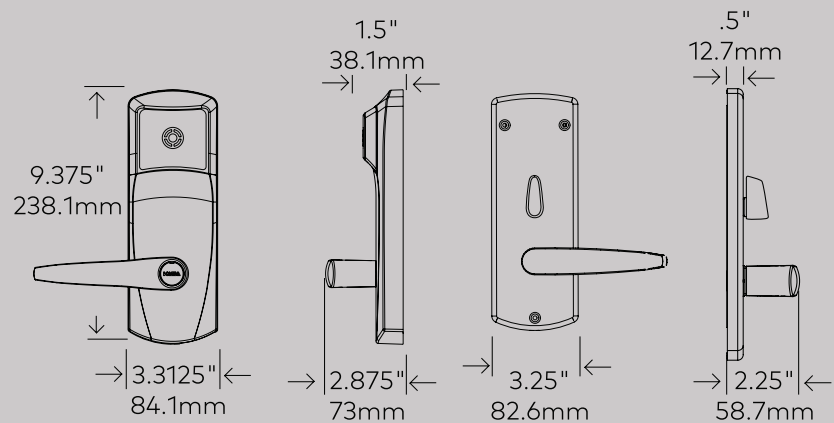


# Saflok RT™ Plus



## Visão Geral

O modelo RT Plus da dormakaba é uma versão aprimorada da comprovada fechadura eletrônica RT RFID que oferece tecnologia BLE integrada diretamente no leitor. Indicada para qualquer retrofit esta fechadura robusta é fácil de usar e funciona com o software de gestão Saflok.

## Acesso Móvel

Esta fechadura com tecnologia Bluetooth Low Energy (BLE) pode operar usando as Soluções de Acesso Móvel da dormakaba.

## Aplicações

- Adequado para hotéis de pequeno a grande porte
- Substitui facilmente fechaduras de porta mecânicas ou eletrônicas existentes em toda a instalação
- Controle de acesso para quartos, áreas comuns, bem como áreas de serviço

## Funcionalidades de Segurança

- Design inviolável
- Deadbolt sólido de 1" (deadbolt automático – opcional)
- Acesso de emergência: chave de emergência e chave mecânica
- Monitoramento de funcionários (cartões de auditorias)

## Baixa Manutenção

- Opera com um leitor sem contato completamente vedado
- As baterias duram até 3 anos
- Indicador de bateria fraca
- A programação da fechadura e a auditoria não são apagadas durante a substituição da bateria
- Construção e acabamento resistentes ao desgaste
- Programação NFC

## Sistema de Gestão de Acesso

A fechadura RT Plus é compatível com o software de gerenciamento de acesso Ambiance da dormakaba, que apresenta uma variedade de fluxos de trabalho para o controle de acesso dos hóspedes e funcionários.

## Recursos Mecânicos

Descrição	Conjunto de fechadura eletrônica resistente com mecanismo de embreagem e leitor RFID sem contato.				
Manuseio	Maçaneta e mortise tanto para direita ou esquerda direto da fábrica. Possibilidade de reversão no campo.				
Maçaneta	Compatível com ADA, maçaneta externa livre para girar para cima e para baixo no modo travado. Folga (espaço da extremidade da maçaneta até a porta): <ul style="list-style-type: none"><li>• Maçaneta longa 3/8" (9.5mm)</li><li>• Maçaneta curta 2" (51mm)</li><li>• Maçaneta Elevon e Gala 2" (58mm)</li></ul>				
Substituição de Chave Oculta (opcional)	Núcleo KIK da Ilco (com chave semelhante, chave mestre, gravável).				
Deadbolt	Metal sólido 1" (25mm) para mortise ASM ou 2 1.4mm para mortise ESM projetado por meio de trinco interno e retraído com a trava pela alavanca interna, comando de emergência ou cartões-chave específicos da equipe. Automático deadbolt disponível – opcional.				
Espessura da Porta	De 1 3/4" a 2 1/2" (35mm a 66mm)				
Peso de Envio	8,5 lbs (3,8 kg)				
Construção	Liga de zinco fundido (maçanetas e trinco externos), aço inoxidável interno.				
Acabamentos	Cromado acetinado, latão acetinado e ultra acabamento para aplicação contra a maresia				
Backset	Backset de 2 3/4" (70mm) e de 2 3/8" (60mm) também disponível para trava cilíndrica.				
Opções de Travamento	Fechadura certificada ANSI de 1 1/4" ou 1". Deadbolt automático - opcional Trava cilíndrica (backset de 2 3/8" ou 2 3/4") Mortise da fechadura europeia [20 x 165 mm] com mortise frontal redonda (20 ou 23 x 235 mm) ou quadrada (20 x 235 mm).				
Gerenciamento de acesso remoto	Ambiance RX: placa controladora com recurso online DAJ mortise (caixa de bloqueio ANSI). Espelho interno equipado com módulo online.				
<b>Opção de Acesso Móvel</b> Autônomo ou BLE ativado	Módulo BLE integrado no leitor.				
<b>Bateria</b> Alcalina	3 pilhas AA - vida da bateria é de até 3 anos. indicador de bateria fraca: alerta a equipe que as baterias precisam ser trocadas em breve.				
<b>Operação da Fechadura</b> Data/ Hora	Tempo real: data e horas/minutos.				
Dados	Obtenha relatórios de uso da chave da fechadura usando uma unidade portátil na porta ou aumente a eficiência realizando uma coleta remota usando Ambiance RX (opcional).				
Cartões de acesso pré-configurados	Até 10 dias de antecedência.				
Validade do cartão de acesso	Datas de expiração configuráveis; pode ser definido automaticamente para a data de check-out ou manualmente ao fazer a chave durante o check-in				
Modo de Passagem	Definido por cartão de acesso autorizado ou Ambiance RX. Também pode ser configurado para executar um modo de passagem por tempo pré-definido				
Modo de Bloqueio	Definido por cartão de acesso autorizado ou Ambiance RX				
Cartões de acesso aceitos	2 formatos são aceitos: Mifare Classic ou Mifare Plus	- Mifare Classic: cartão chave dos hóspedes (mini) e equipe (4K e 1K) - Mifare Plus: cartão chave dos hóspedes (Mifare Plus 1K, Ultralight C), cartões da equipe (Mifare Plus S 1K, Mifare Plus S 2K, Mifare Plus S 4K)			
Feedback	Luzes indicadoras no leitor				
Diagnósticos	Luzes indicadoras no leitor e display portátil				
Auditoria	Até 4.000 eventos				
Recurso para portadores de necessidades especiais	Interface de leitores RCU com portas automáticas para aberturas especiais				
Anulação de Privacidade	Cartões chave de emergência				
<b>Certificação e Testes</b> Padrão de acessibilidade	Em conformidade com o padrão ADA 2010 para design acessível.				
BHMA/ANSI	Certificado como compatível com os testes de desempenho de Grau Um para "Norma ANSI/BHMAA 156.13- 2005 para Travas e Mortises de Fechaduras" e "Norma ANSI/BHMA A156.25-2007 para Dispositivos de Travamento Eletrificado." (Apenas as fechaduras testadas e aprovadas por laboratórios de teste de terceiros imparciais são permitidas no "Diretório de Produtos Certificados da BHMA" encontrado em <a href="http://www.buildershardware.com">www.buildershardware.com</a> ).				
Classificação de Incêndio	Certificado para adaptação em portas existentes pela Underwriters Laboratories, para uso em portas corta-fogo com classificação de até três horas. Certificação U.L.: "Acessórios para Travas e Trincos de Ponto Único e Hardware de Saída de Incêndio". Avaliado de acordo com UL10B e UL IOC. Listagem U.L.: "Travas e Trincos de Ponto Único Controlados Eletricamente." Avaliada de acordo com UL 10B e UL IOC. Também classificado de acordo com a Norma do Código de Construção Uniforme 7-2, "Teste de Incêndio de Conjuntos de Portas" (1997).				
Condições Operacionais	35°C a 66°C - 0% a 85% de umidade sem condensação a 30°C.				