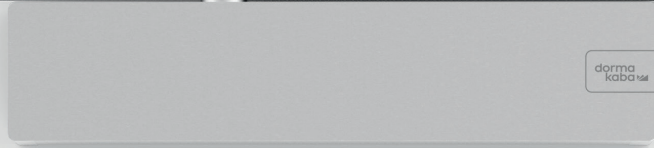


TS 92 XEA



Indvendige døre skal leve op til de samme krav til form og funktion som døre i repræsentative områder. I forbindelse med projektering af indvendige døre – til standard-, brand- og røgdøre – supplerer dørlukkeren TS 92 XEA optimalt TS 98 XEA-systemet. Takket være EASY OPEN-teknologien med let åbning af døre giver den komfort i brugen og sørger for en vedvarende høj gennemgangskomfort overalt i de projekterede bygninger.

Den universelle dørlukker til standarddøren

Testet iht. DIN EN 1154 / CE

TS 92 XEA supplerer det omfattende dørlukkersystem med glideskinne TS 98 XEA – til en konkurrencedygtig pris og bogstaveligt talt enestående kvalitet.

Dørlukkeren i XEA-design tilbyder med EASY OPEN teknologien den samme gennemgangskomfort som dørlukkersystemet med glideskinne TS 98 XEA. Det lineære drev med den hjerteformede aksel giver et kraftigt faldende åbningsmoment. Dermed kan børn, ældre og handicappede åbne dørene uden problemer. I slutfasen stiger lukkemomentet og døren lukkes sikkert. Lukkehastigheden kan justeres og gør TS 92 XEA til en brugervenlig standardløsning. Til dørbredder indtil 1.100 mm er TS 92 XEA velegnet til barrierefrie døre iht. DIN 18040 og opfylder kravene iht. DIN SPEC 1104.

Certificeret iht. ISO 9001.

Fordele for salgsledet

- Anerkendt glideskinne-teknologi til standarddøre.
- Lave lageromkostninger og begrænsede udgifter til lagerforsyning pga. standardiserede glideskinner i XEA-serien.

Fordele for montøren

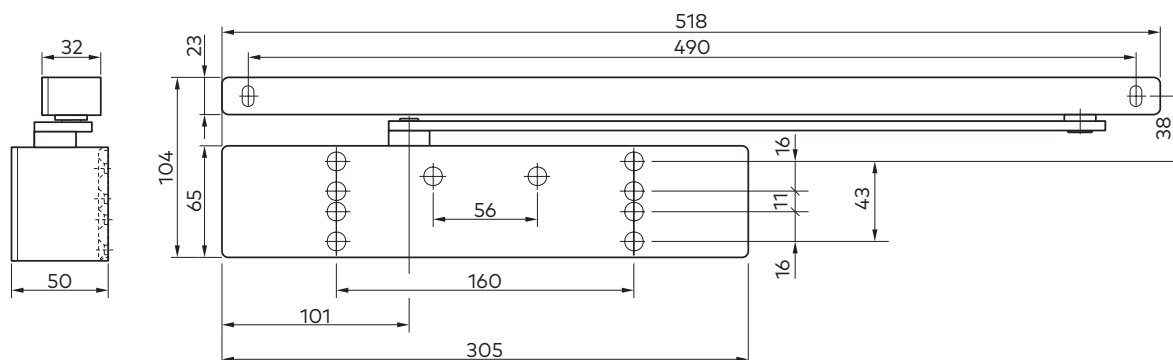
- Egner sig både til DIN-L- og til DIN-R-døre.
- Enkel og hurtig montering og justeres nemt og enkelt.

Fordele for projektlederen/ planlæggeren

- Optimalt forhold mellem pris og kvalitet.
- Ensartet udtryk gennem hele XEA-glideskinne-programmet.

Fordele for brugeren

- Høj gennemgangskomfort og fuld kontrol over lukning.
- Optimal tilpasning af lukkehastigheden og sikker lukning vha. to lukkeområder.

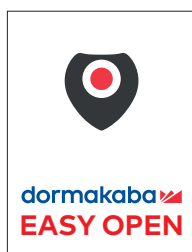


Data og egenskaber		TS 92 XEA B/G ¹⁾	
Lukkekræft med trinløs justering	Mål	EN 1-4	
Standarddøre ²⁾	≤ 1100 mm	●	
Udvendige døre, åbner udad ²⁾		-	
Brand- og røgdøre		●	
Samme udgave til DIN-L og DIN-R		●	
Glideskinne		●	
Lukkehastighed justeres trinløst via to ventiler uafhængig af hinanden	180°-15° 15°- 0°	● ●	
Åbningsbegrænser mekanisk		○	
Åbningsdæmpning		-	
Lukkeforsinkelse		-	
Fasthold		○	
Vægt i kg		2,2	
Mål i mm	Længde	305	
	Dybde	50	
	Højde	65	
Dørlukker testet iht. DIN EN 1154		●	
CE-markering for byggevarer		●	
Barrierefri iht. DIN 18040		●	

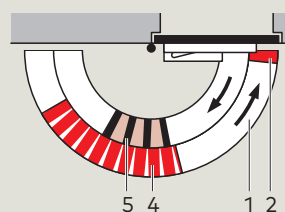
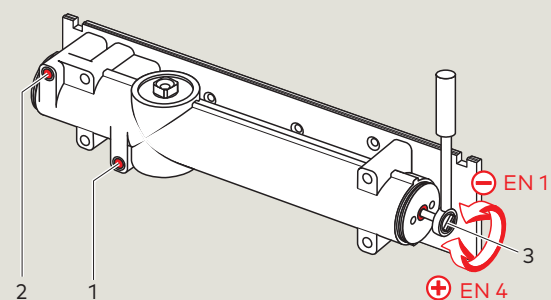
● Ja - Nej ○ Option

¹⁾ B = Udgave til montering på dørbblad på hængselside/
karmmontering på modsat hængselside.
G = Udgave til montering på dørbblad på modsat hængselside/
karmmontering på hængselside.

²⁾ Til særligt tunge døre og til døre, der skal lukke mod vindpres,
anbefaler vi TS 98 XEA.



Lukkehastigheden for TS 92 XEA kan justeres trinløst via ventiler (1 + 2) i to områder uafhængig af hinanden. **Lukkekræften** kan ved TS 92 XEA indstilles trinløst efter den respektive dørbredde via stilleskruen (3) i siden.

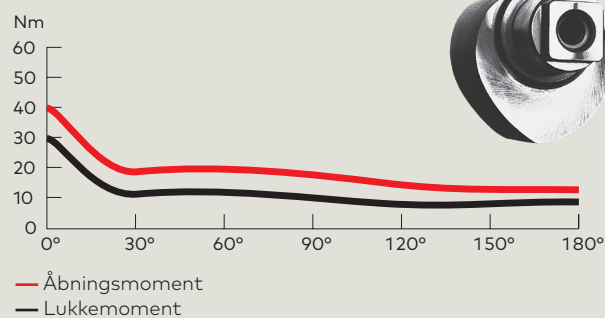


- 1 Lukkehastigheden kan justeres trinløst inden for området 180°-15°
- 2 Lukkehastigheden kan justeres trinløst inden for området 15°-0°
- 3 Lukkekræften kan justeres trinløst
- 4 Fasthold (option)
- 5 Åbningsbegrænser (option)

Momentforløb

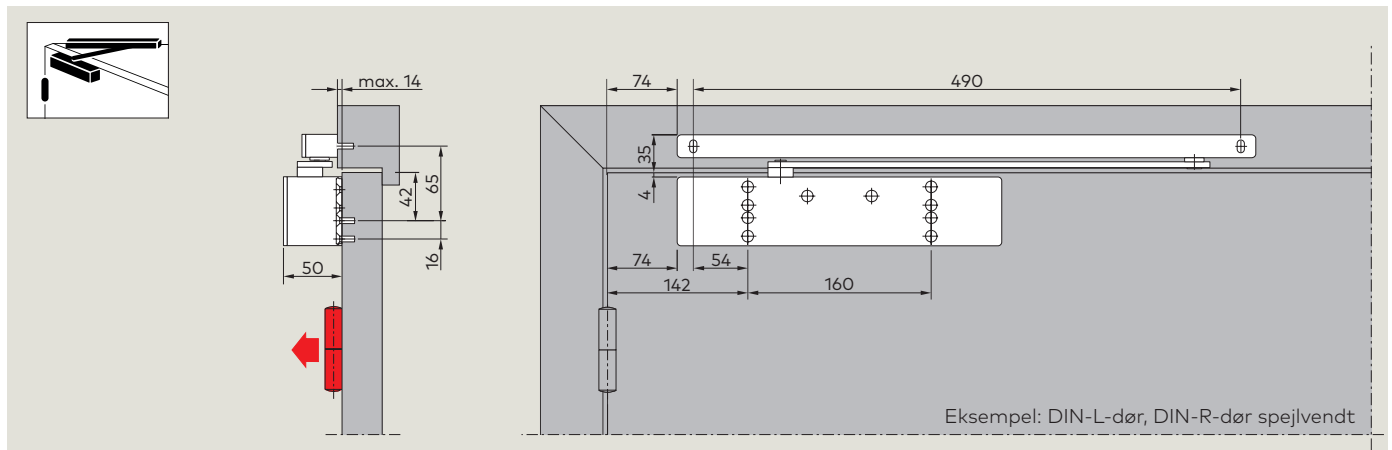
Den hjerteformede aksel og det lineære drev, der kendetegner alle dørlukkere med glideskinne, giver en let aktivering af døren pga. et kraftigt faldende åbningsmoment.

TS 92 XEA B lukkekræftindstilling størrelse EN 4



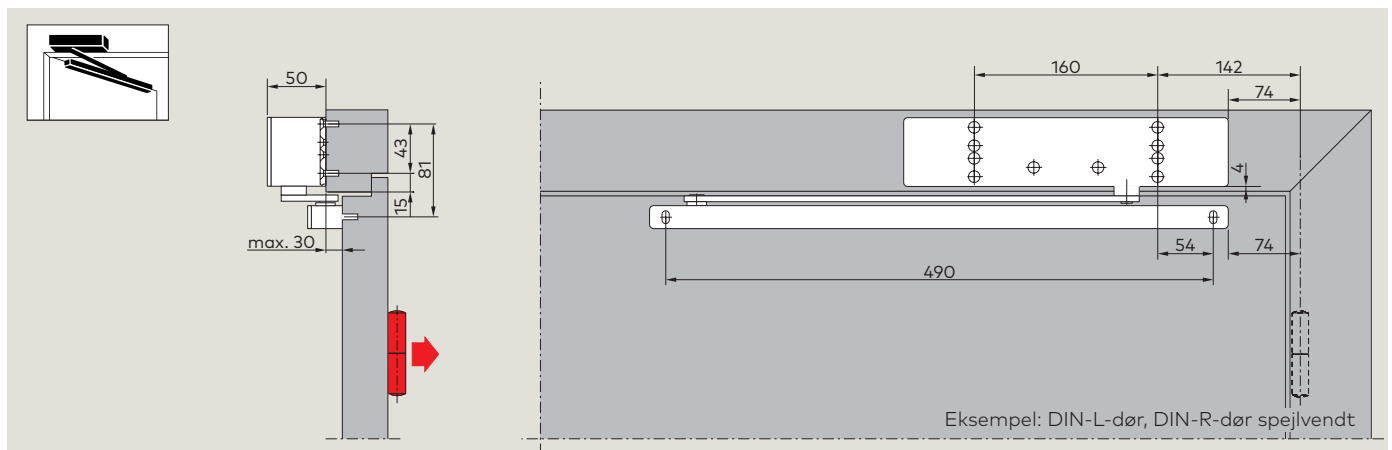
Monteringspunkter

TS 92 XEA B montering på dørblad på hængselside



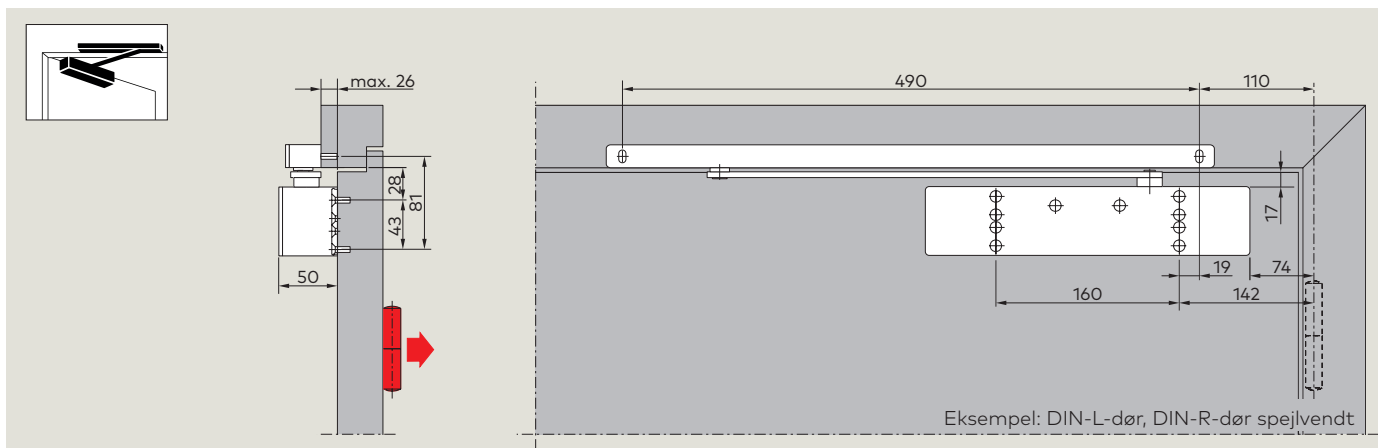
Åbningsvinkel op til 180° ved denne monteringsstype.

TS 92 XEA B karmmontering modsat hængselside



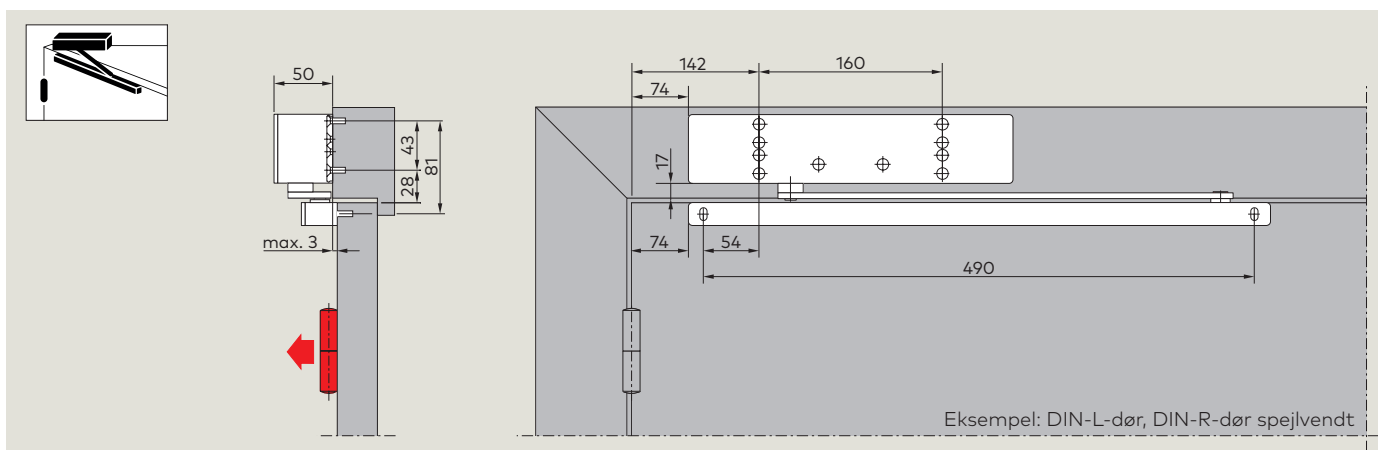
Åbningsvinkel mellem ca. 120° og 145°. For at undgå beskadigelser af døren eller dørlukkeren skal der monteres dørstop.

TS 92 XEA G montering på dørblad modsat hængselside



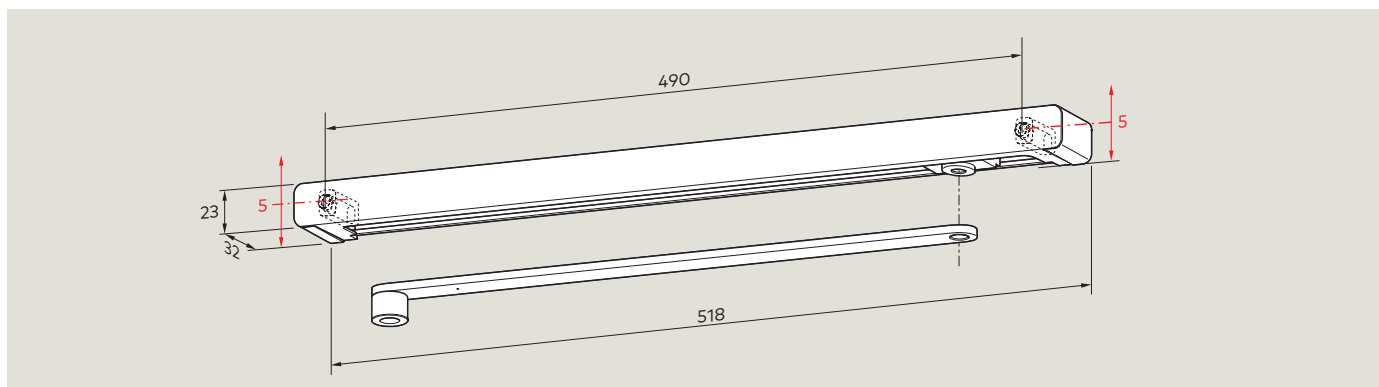
Åbningsvinkel mellem ca. 120° og 145°. For at undgå beskadigelser af døren eller dørlukkeren skal der monteres dørstop.

TS 92 XEA G karmmontering på hængselside



Åbningsvinkel op til 180° ved denne monteringsstype.

G-N XEA og tilbehør



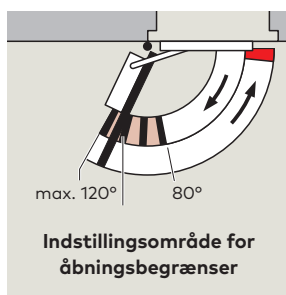
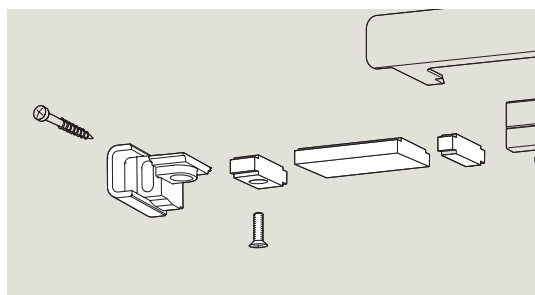
G-N XEA

G-N XEA omfatter arm, glideskinne, glidestykke, befæstigelsesbeslag, skruer og endekapper. G-N XEA kan både anvendes til DIN-L- og til DIN-R-døre og kan kombineres med begge dørlukkere hængselside (B) og modsat hængselside (G).

Med vertikale langhuller i glideskinnen er det muligt at udligne afvigelser i hulmønsteret og holde afstanden mellem dørlukker og glideskinne parallel.

Der kan også leveres en variant G-N XEA til direkte karmmontering.

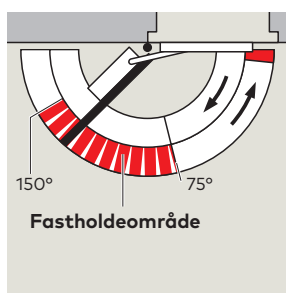
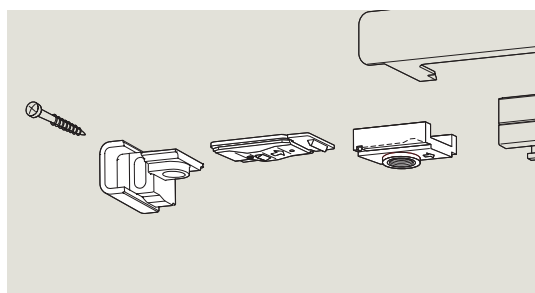
G-N XEA kan som option udstyres med en fastholdeenhed (RF) eller en åbningsbegrænser.



Åbningsbegrænser

Til efterfølgende indsætning i glideskinnen Kan indstilles mellem 80° og maks. 120°. Formålet med åbningsbegrænseren er at forhindre, at en normalt åbnet dør skal ramme de tilstødende vægge.

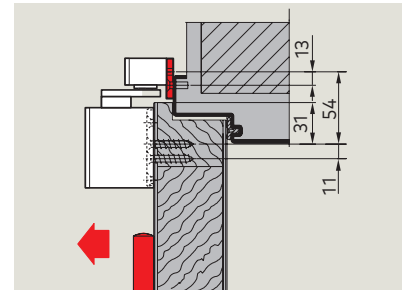
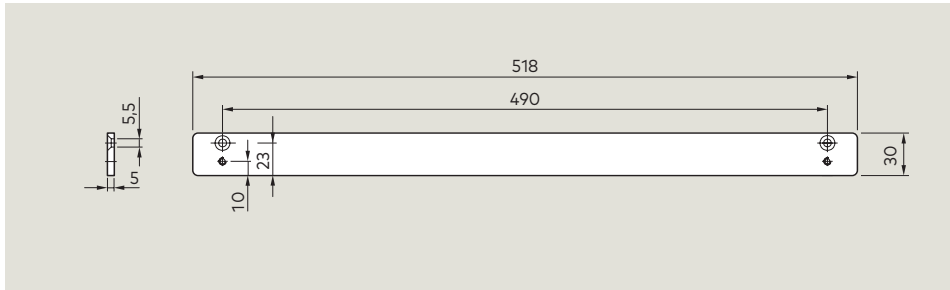
Åbningsbegrænseren er ingen overbelastnings-sikring og erstatter ikke en dørstopper.



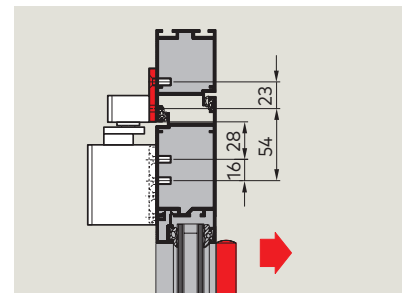
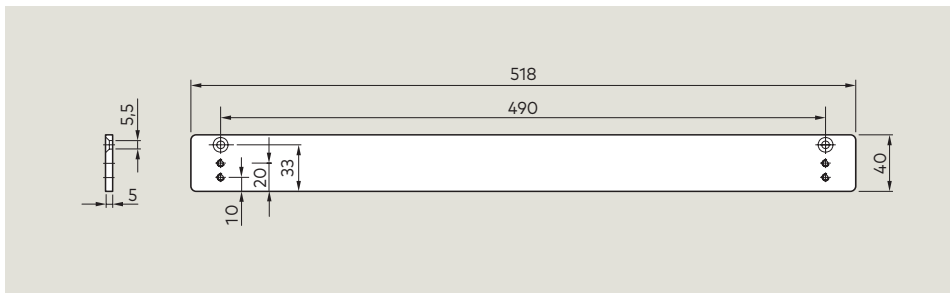
Fastholdeenhed RF

Til efterfølgende indsætning i glideskinnen Fastholdeenheden **RF** muliggør et fasthold af døren indtil en åbningsvinkel på ca. 150°. Fastholdet kan ved behov aktiveres/deaktiveres af brugeren. Holdekraften kan indstilles efter den aktuelle dør.

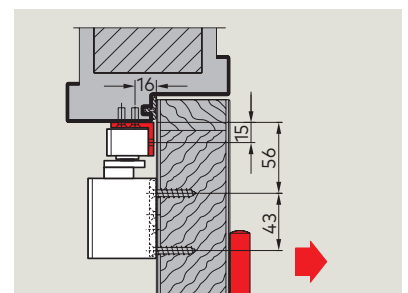
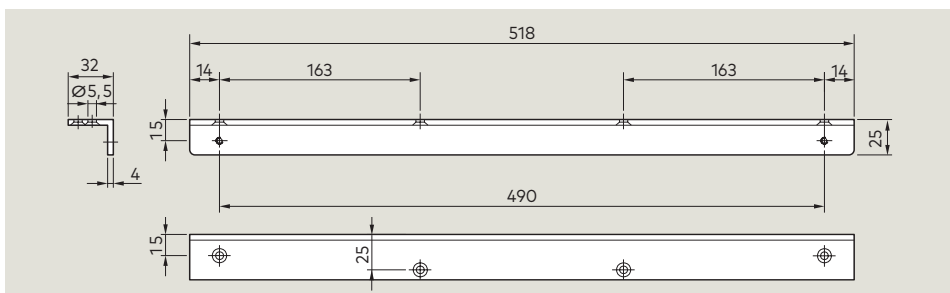
Ikke til brand- og rogdøre.



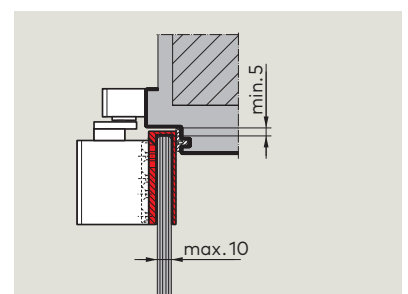
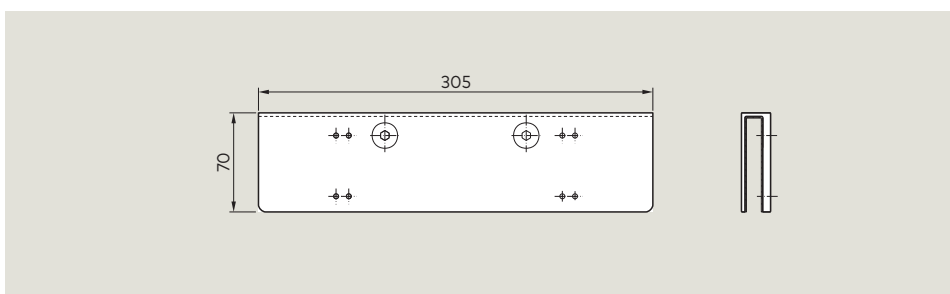
Montageplade 30 mm til G-N XEA



Montageplade 40 mm til G-N XEA

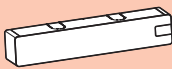
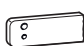






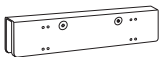


Vinkelkonsol til G-N XEA



Glasdørsbeslag til TS 92 XEA

Tilbehør

	TS 92 XEA B	TS 92 XEA G	Montageplade 30 mm	Montageplade 40 mm	Vinkelkonsol	Åbningsbegrænser	Fastholdeenhed
							
	■ 422001xx	■ 422101XX	574000xx	574100xx	574300xx	35800093	18570000
G-N XEA  □ 570100xx	□	■	□	■	△	△	△
G-N XEA til karmmontering  □ 570400xx	□	■	□	■		△	△
Glasdørsbeslag til TS 92 XEA  420002xx	△	△					

xx tilføjelse varenummer se farvemuligheder ■ Dørlukkerhus □ Glideskinne △ Tilbehør

xx Farvemuligheder

- 01 Sølv jf. RAL 9006 (P 600)
- 11 Hvid jf. RAL 9016 (P 100)
- 10 Hvid jf. RAL 9016 (P 210)
- 19 Sort jf. RAL 9005 (P 190)
- 09 Specialfarve

TS 92 XEA leveres også i design*-udgave

- 04 Rustfrit stål design (P 700)
- 05 Guld (P 750)

* "design" refererer til produkternes overfladebehandling.

F Egnethedserklæring

Dørlukker TS 92 XEA B og TS 92 XEA G er afprøvet og typegodkendt iht. DIN EN 1154 af det tyske, statslige materialeafprøvningsinstitut i Dortmund.

Hvis TS 92 XEA B anvendes til karmmontering eller TS 92 XEA G, kræves der desuden en egnethedserklæring i forbindelse med den respektive brand- og røgdør.

Beskrivelser

TS 92 XEA B, EN 1-4

Dørlukker med glideskinne ifølge DIN EN 1154, med CE-mærkning, i XEA design, med kraftigt faldende åbningsmoment for en let åbning af døren iht. DIN SPEC 1104. Montering på dørbblad på hængselside, karmmontering modsat hængselside. Lukkehastigheden kan nemt justeres foran via ventil i to områder uafhængig af hinanden. Montageplade med universelt hulgruppesystem. DIN-L og DIN-R kan anvendes. Glideskinne kan justeres i højden.

Farve

- Sølvfarvet jf. RAL 9006 (P 600)
- Hvid jf. RAL 9016 (P 100)
- Hvid jf. RAL 9010 (P 210)
- Sort jf. RAL 9005 (P 190)
- Rustfrit stål design
- Guld (P 750)
- Specialfarve

TS 92 XEA G, EN 1-4

Dørlukker med glideskinne ifølge DIN EN 1154, med CE-mærkning, i XEA design, med kraftigt faldende åbningsmoment for en let åbning af døren iht. DIN SPEC 1104. Montering på dørbblad på hængselside, karmmontering modsat hængselside. Lukkehastigheden kan nemt justeres foran via ventil i to områder uafhængig af hinanden. Montageplade med universelt hulgruppesystem. DIN-L og DIN-R kan anvendes. Glideskinne kan justeres i højden.

Farve

- Sølvfarvet jf. RAL 9006 (P 600)
- Hvid jf. RAL 9016 (P 100)
- Hvid jf. RAL 9010 (P 210)
- Sort jf. RAL 9005 (P 190)
- Rustfrit stål design
- Guld (P 750)
- Specialfarve

