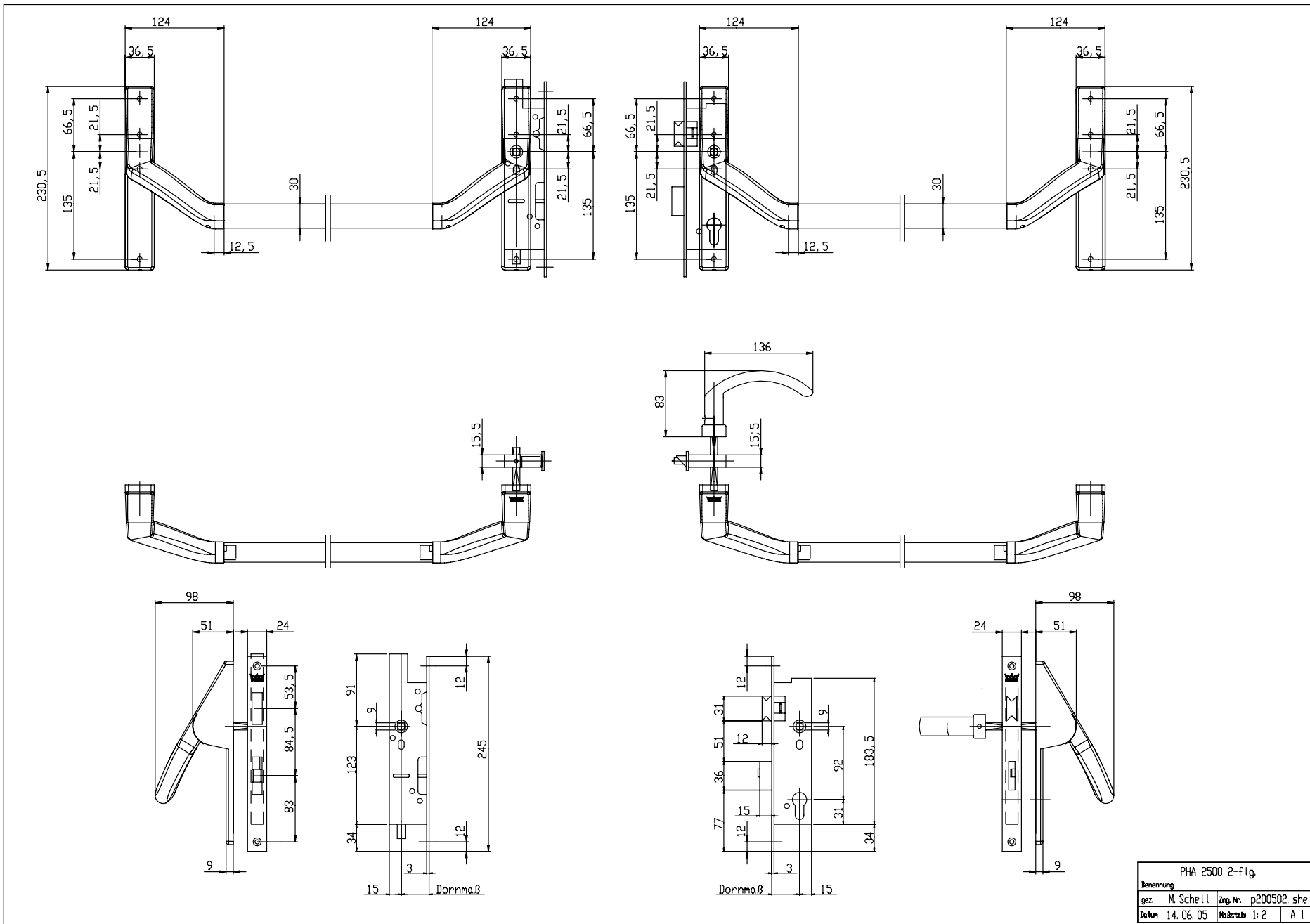


PHA 2500		
Benennung		
gez. M. Schell	Zng. Nr.	p200405.she
Datum 01. 10. 04	Maßstab: 1:2	A 3

dxfile öffnen opening

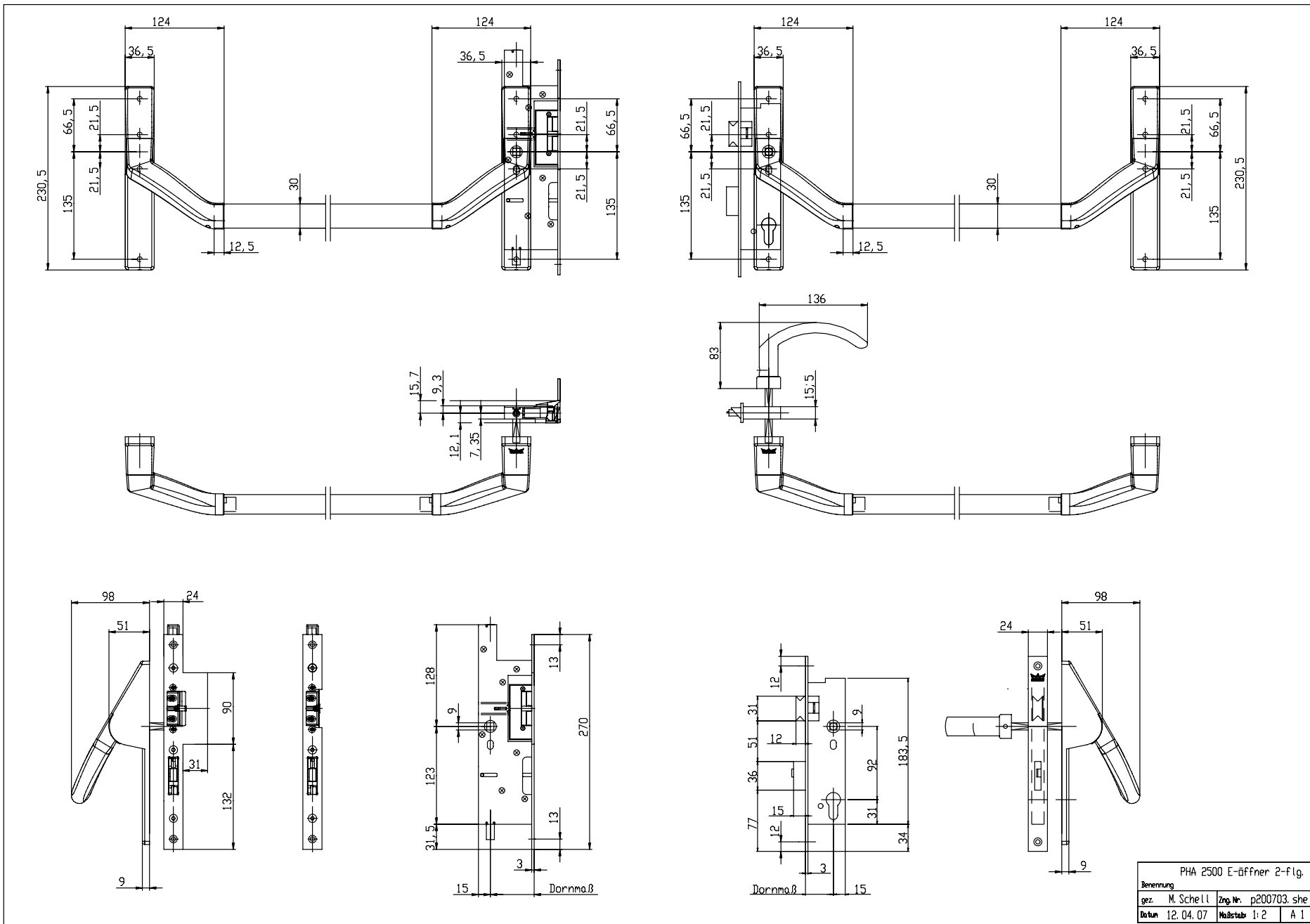




dxfile öffnen opening

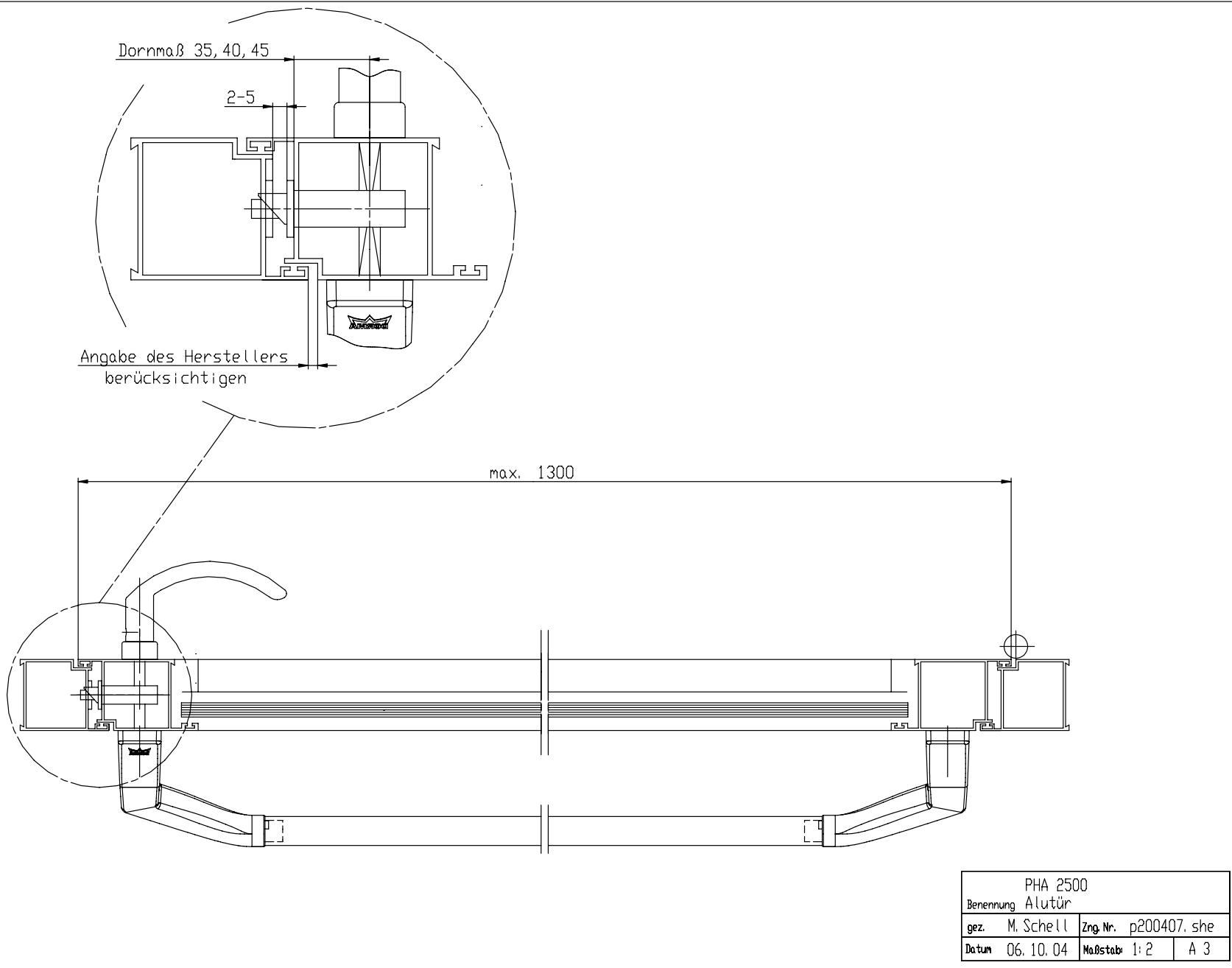


PHA 2500 2-flg.		
Benennung		
gez. M. Schell	Zug Nr.	p200502.she
Datum 14.06.05	Maßstab	1:2 A 1



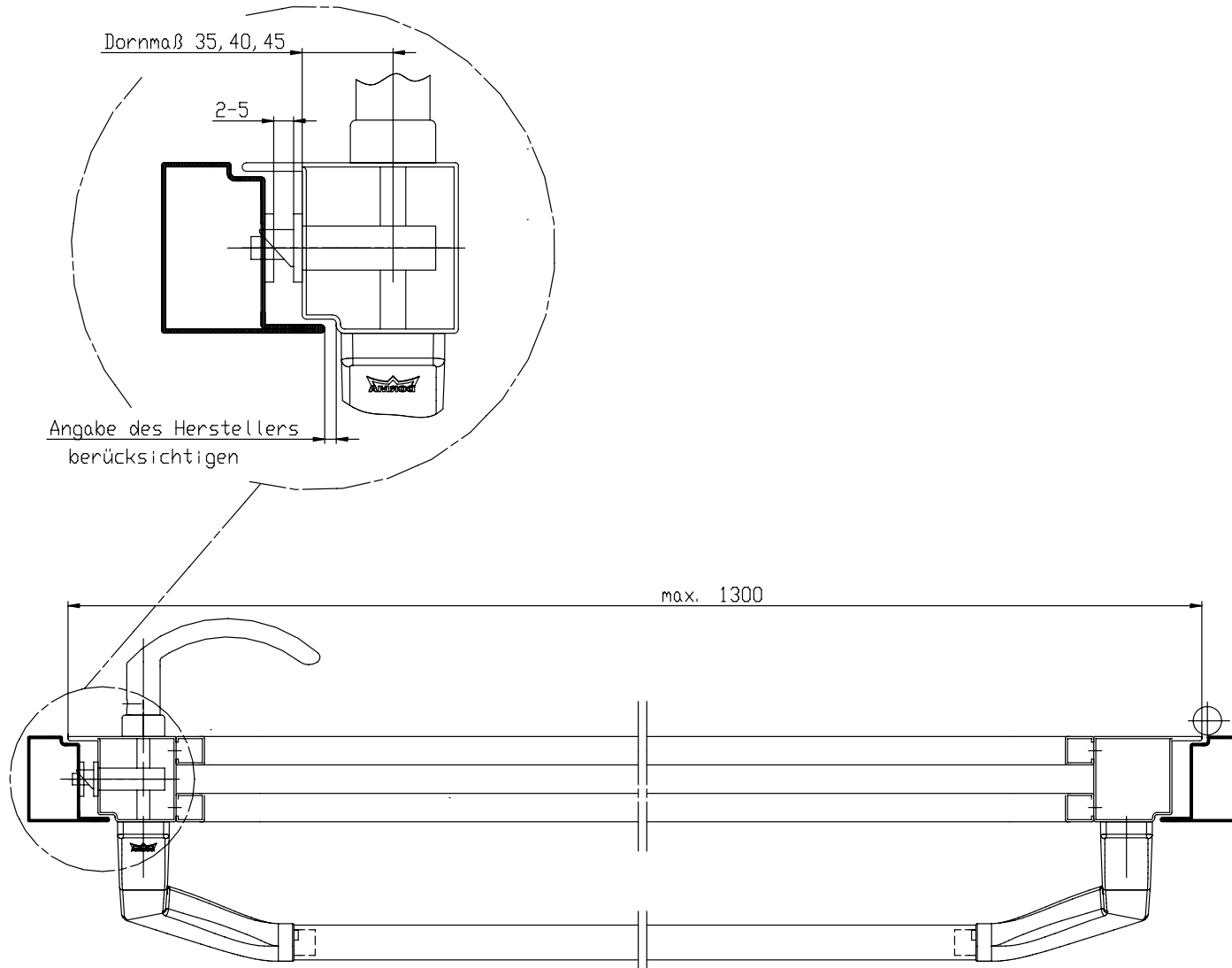
dxfile öffnen





dxfile öffnen opening

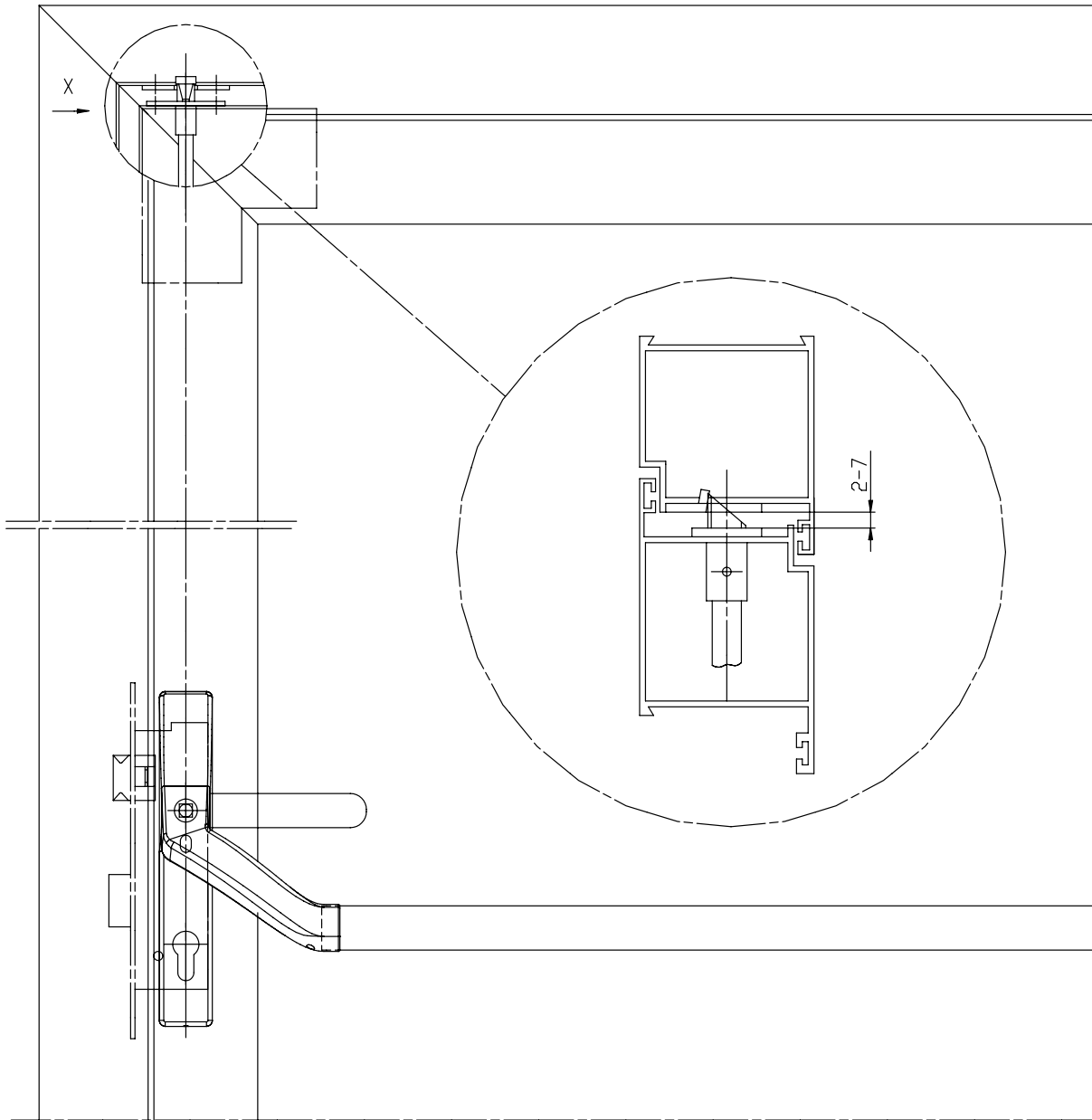




dxfile öffnen opening

Benennung PHA 2500		
gez. M. Schell	Zng. Nr. p200406.she	
Datum 04. 10. 04	Maßstab 1:2	A 3

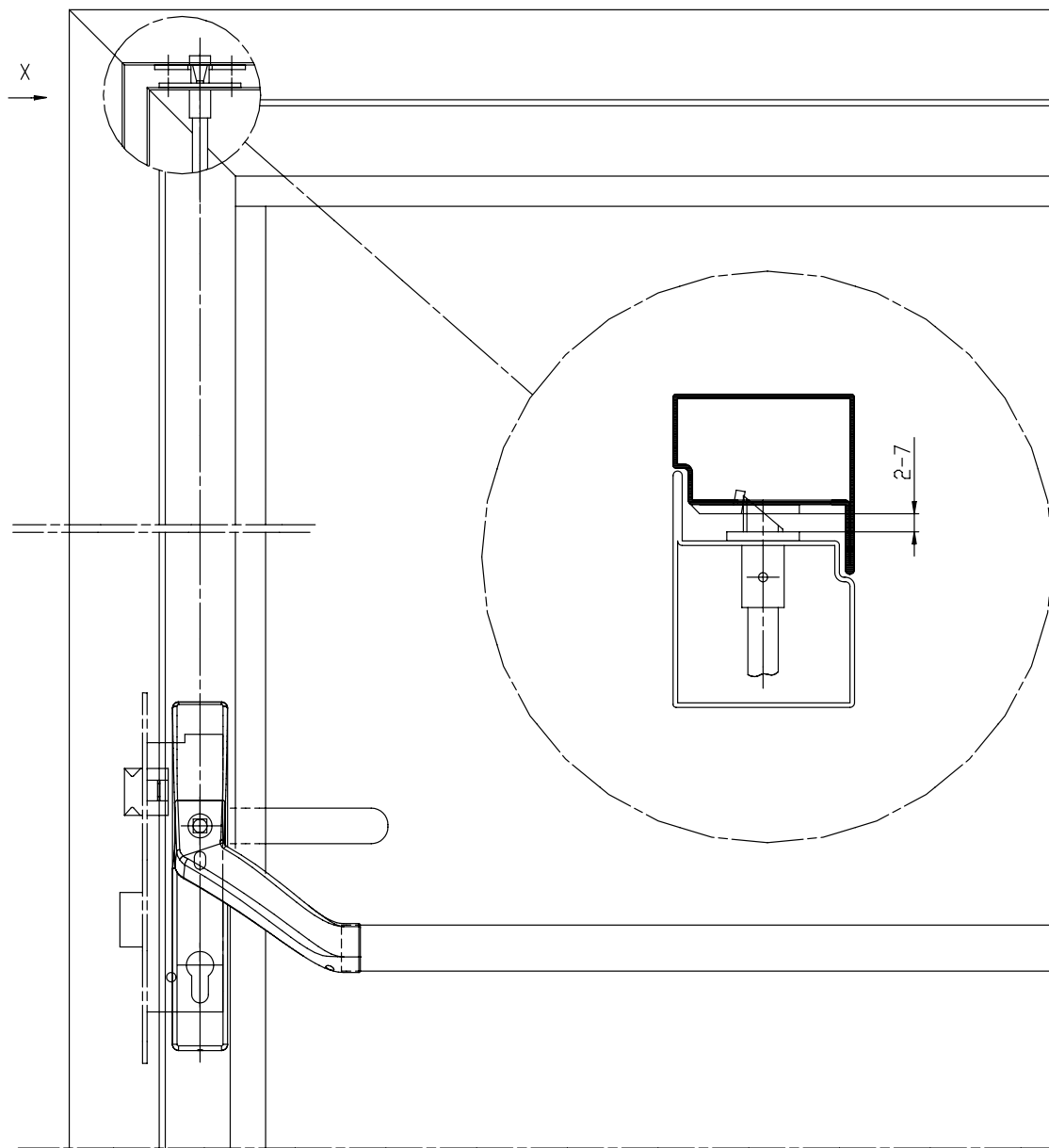




dxf öffnen
opening

Alutür mit Treibriegelstange			
Benennung PHA 2500			
gez.	M. Schell	Zng. Nr.	p200409_she
Datum	24. 11. 04	Maßstab	1: 2 A 3

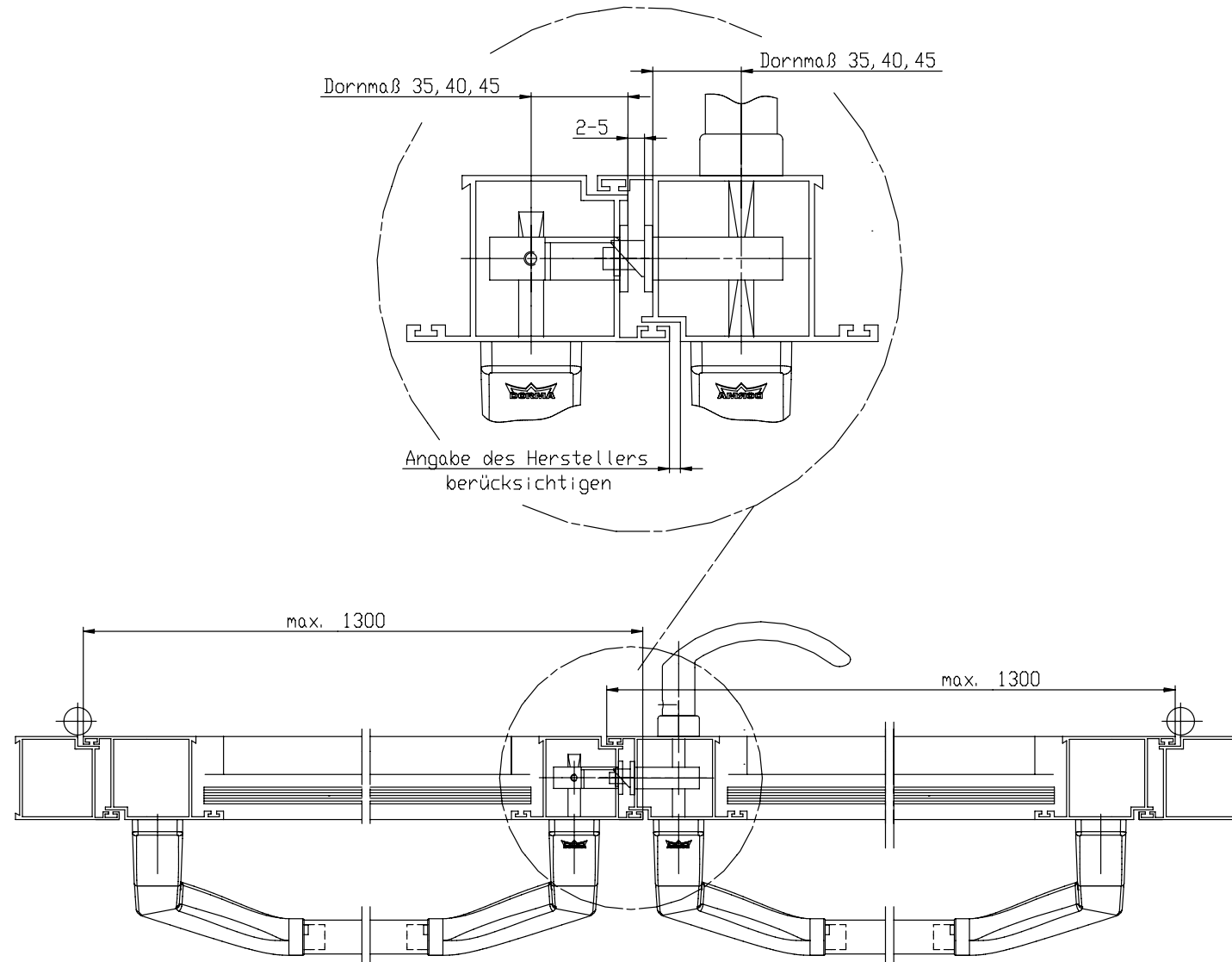




Stahl-Profiltür mit Treibriegel-		
Benennung stange PHA 2500		
gez. M. Schell	Zng.Nr. p200410.she	
Datum 24.11.04	Maßstab 1:2	A 3

dxfile öffnen opening

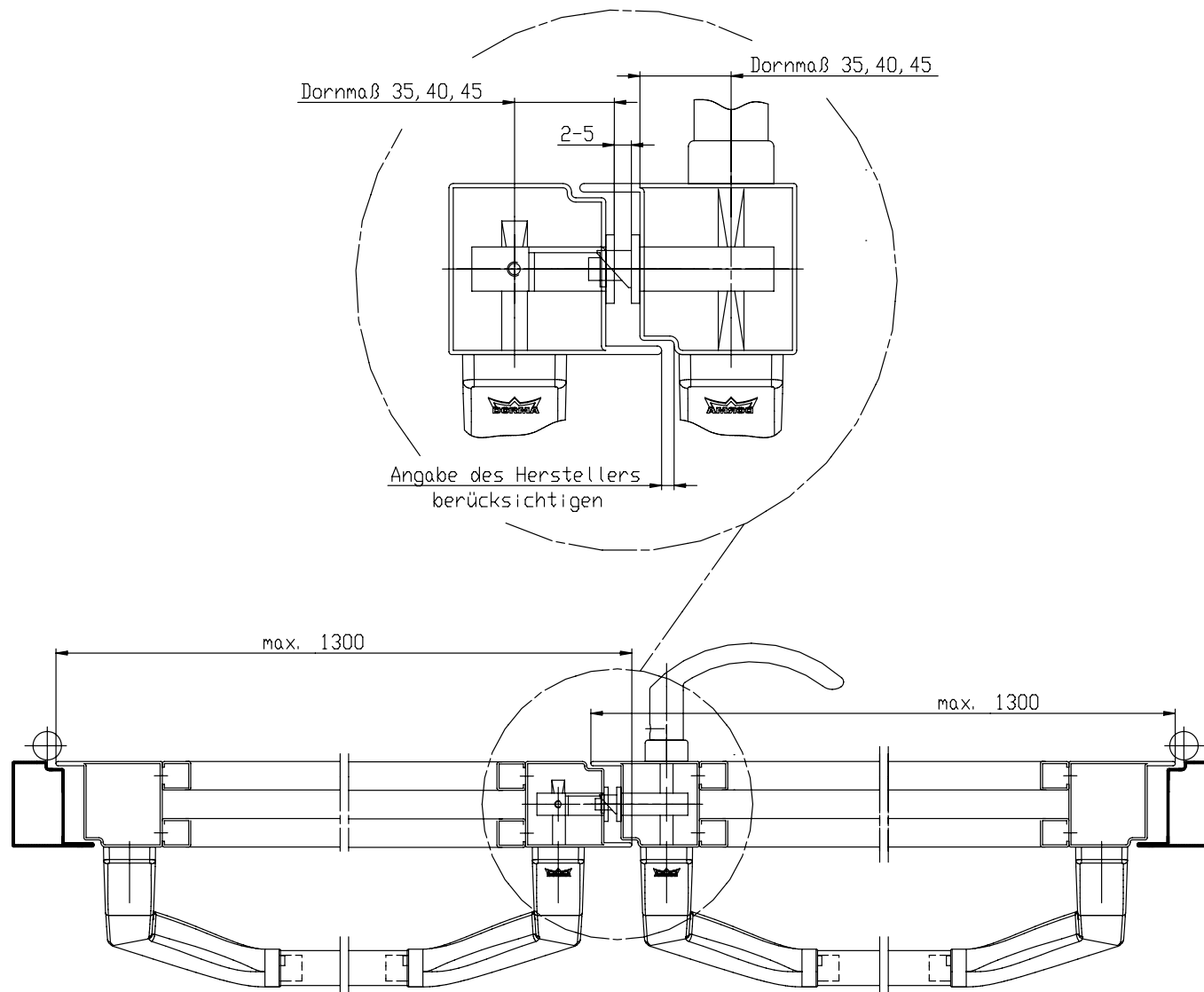




dxfile öffnen opening

PHA 2500		
Benennung Alutür 2-flg.		
gez. M. Schell	Zng. Nr.	p200503.she
Datum 29.06.05	Maßstab	1:2 A 3

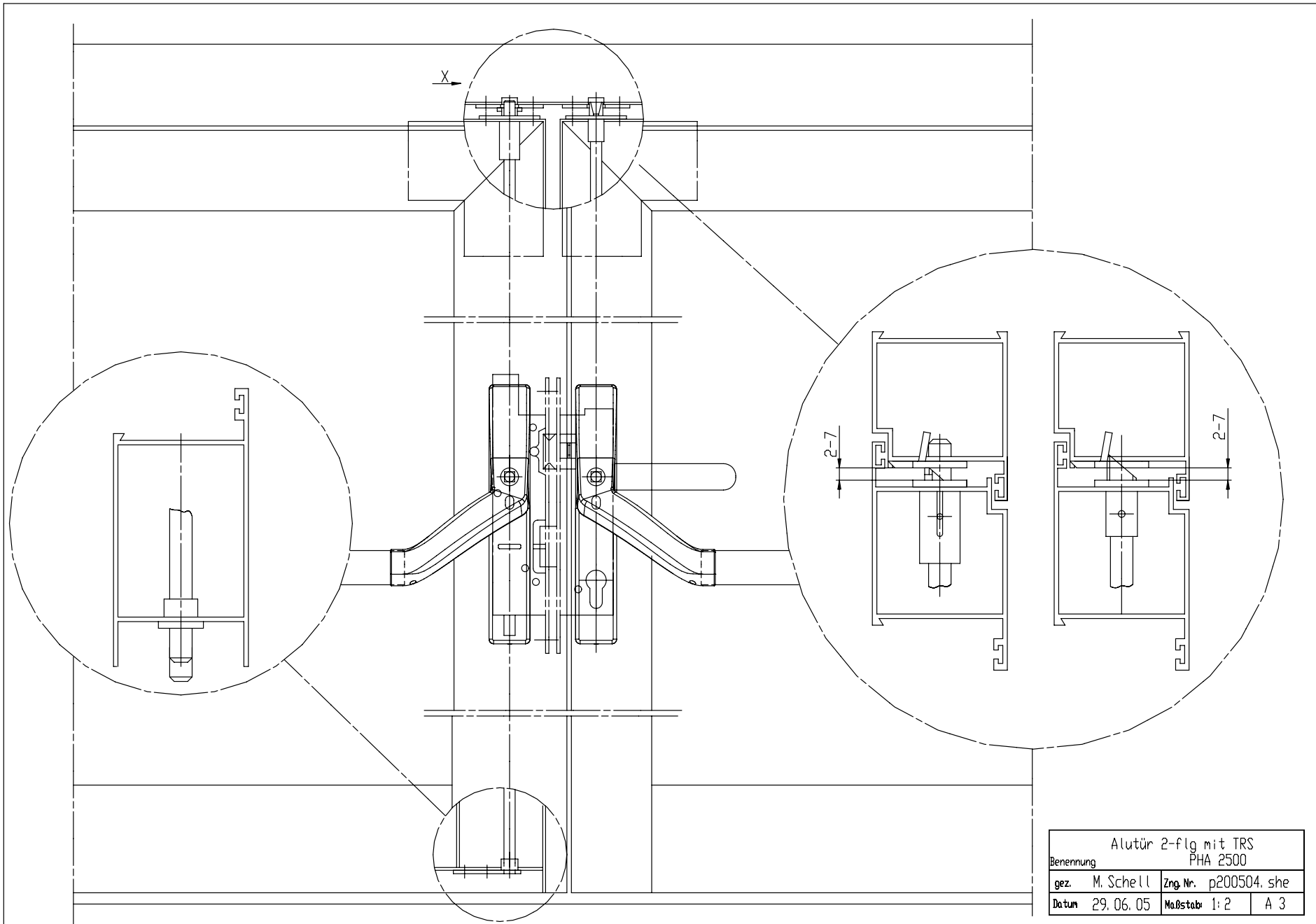




dxfile öffnen
opening

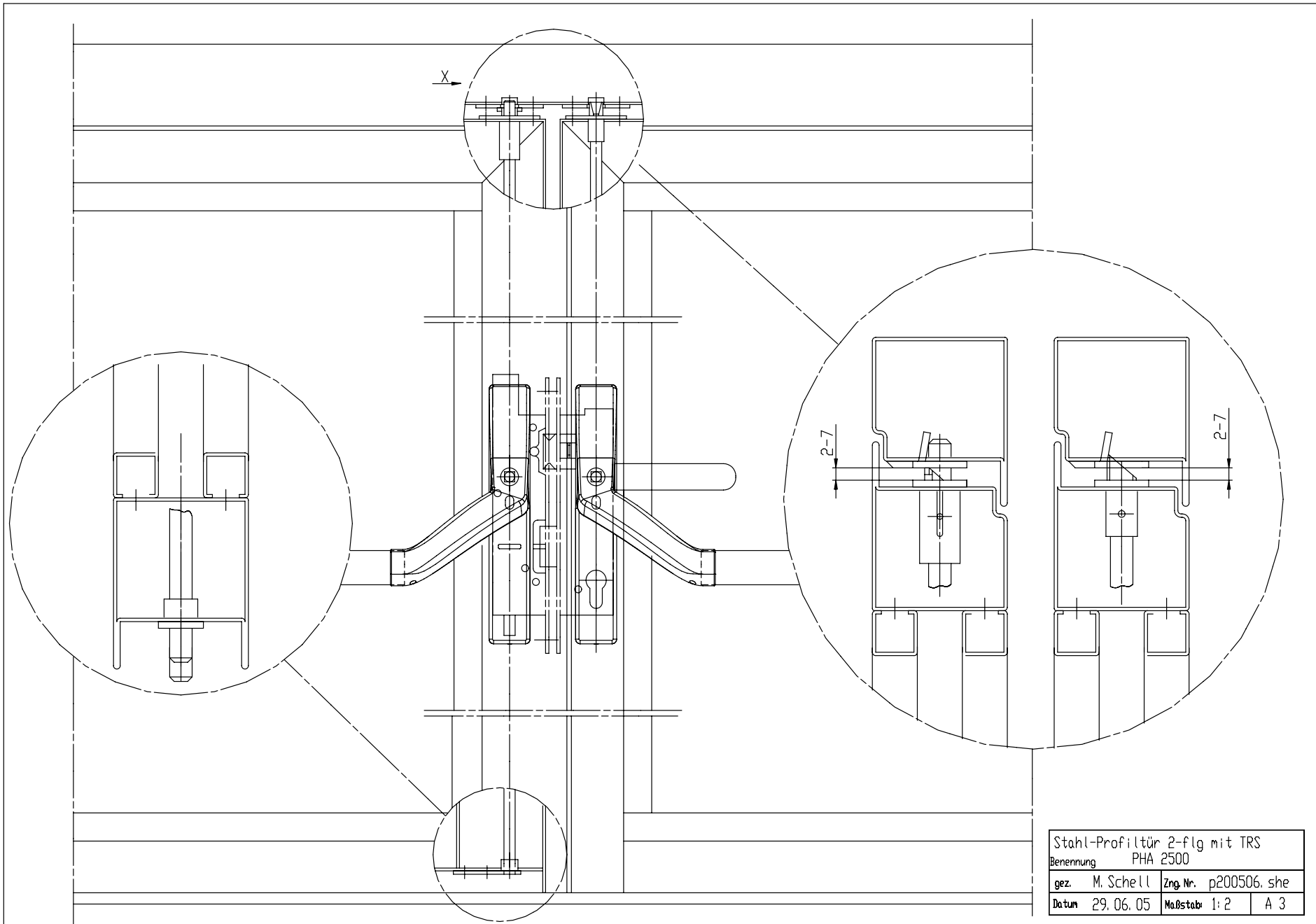
PHA 2500		
Benennung Stahltür 2-flg.		
gez. M. Schell	Zng.Nr. p200505.she	
Datum 29.06.05	Maßstab 1:2	A 3





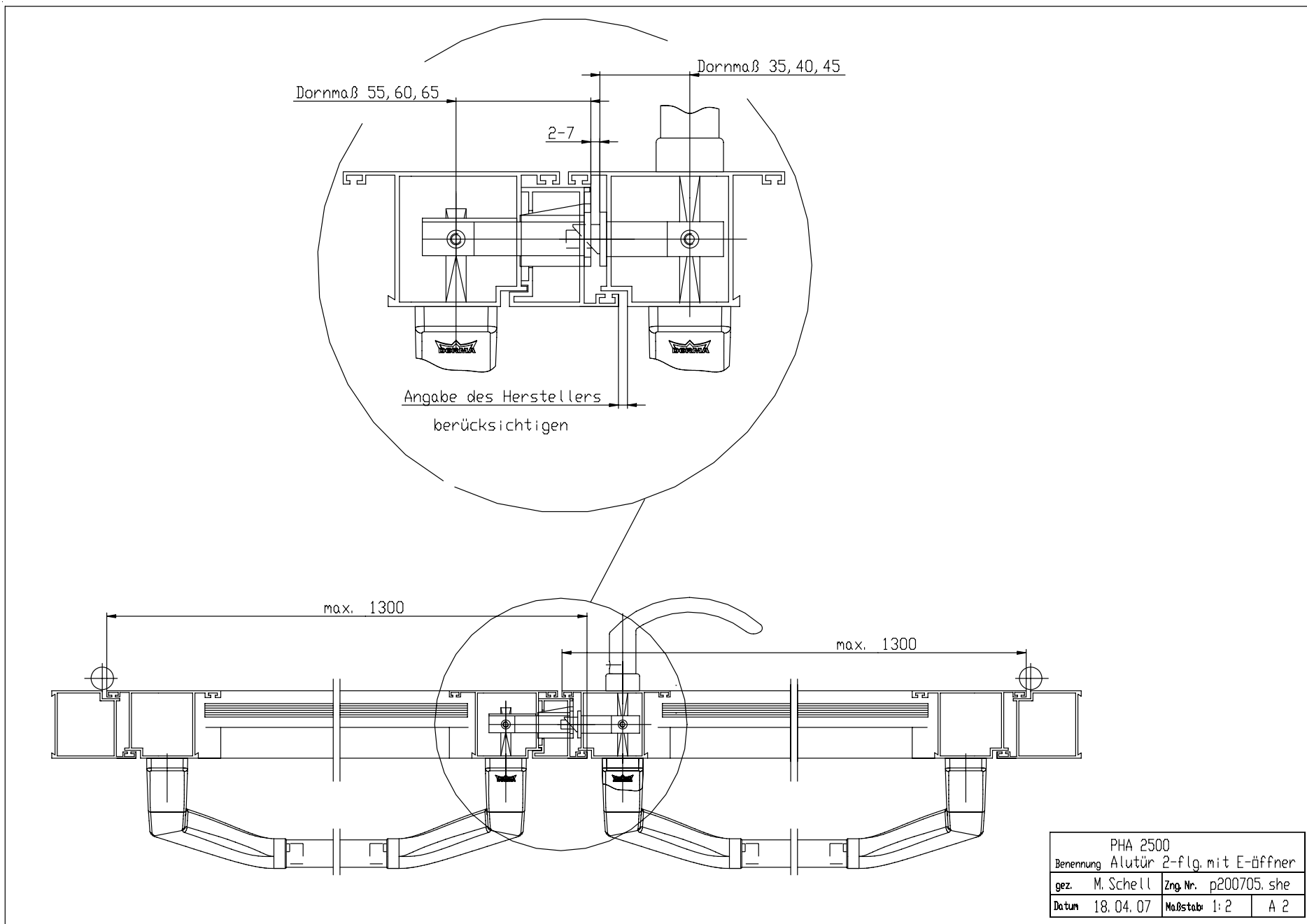
dxf öffnen
opening





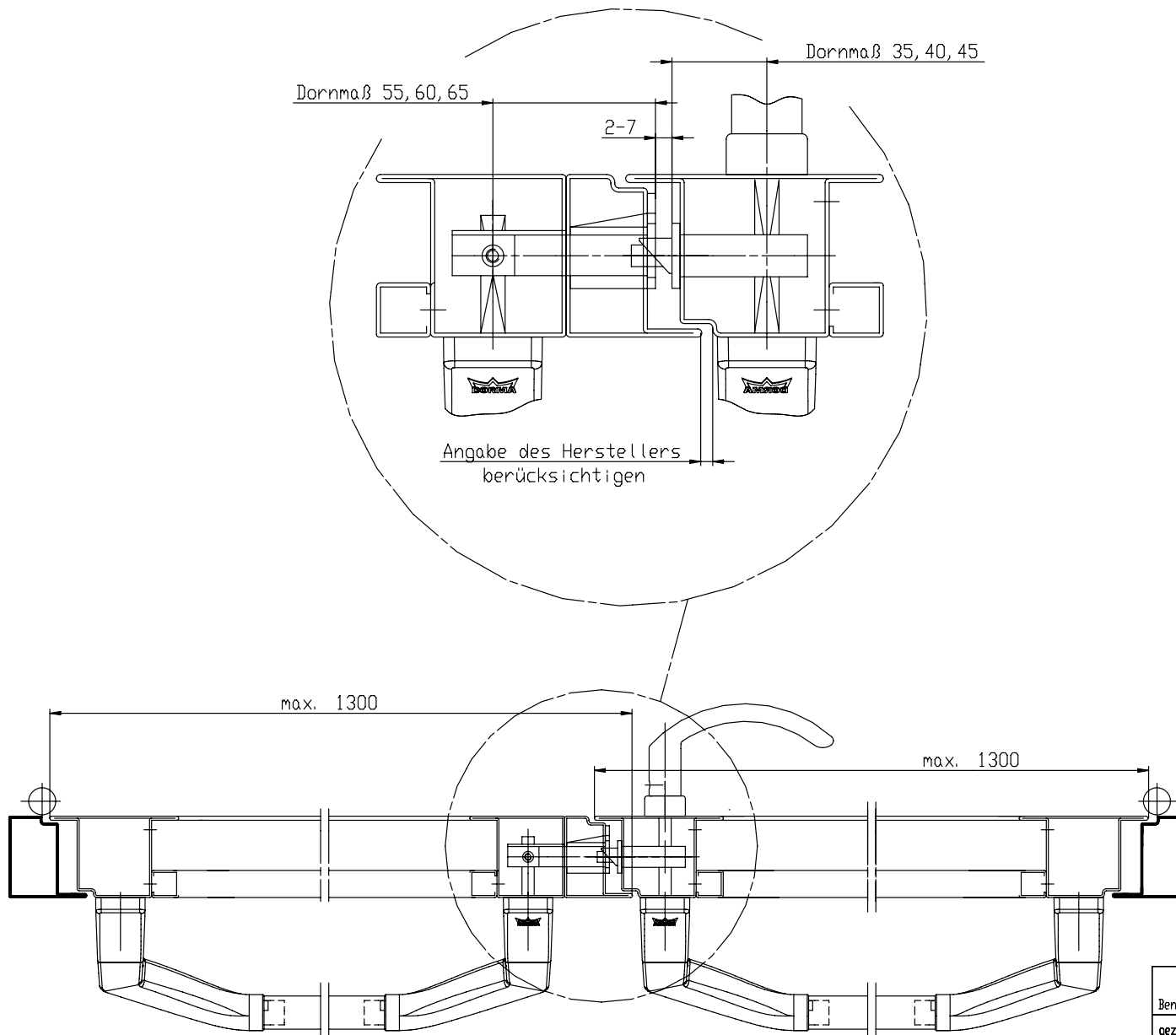
dxfile öffnen
opening





dxf öffnen opening

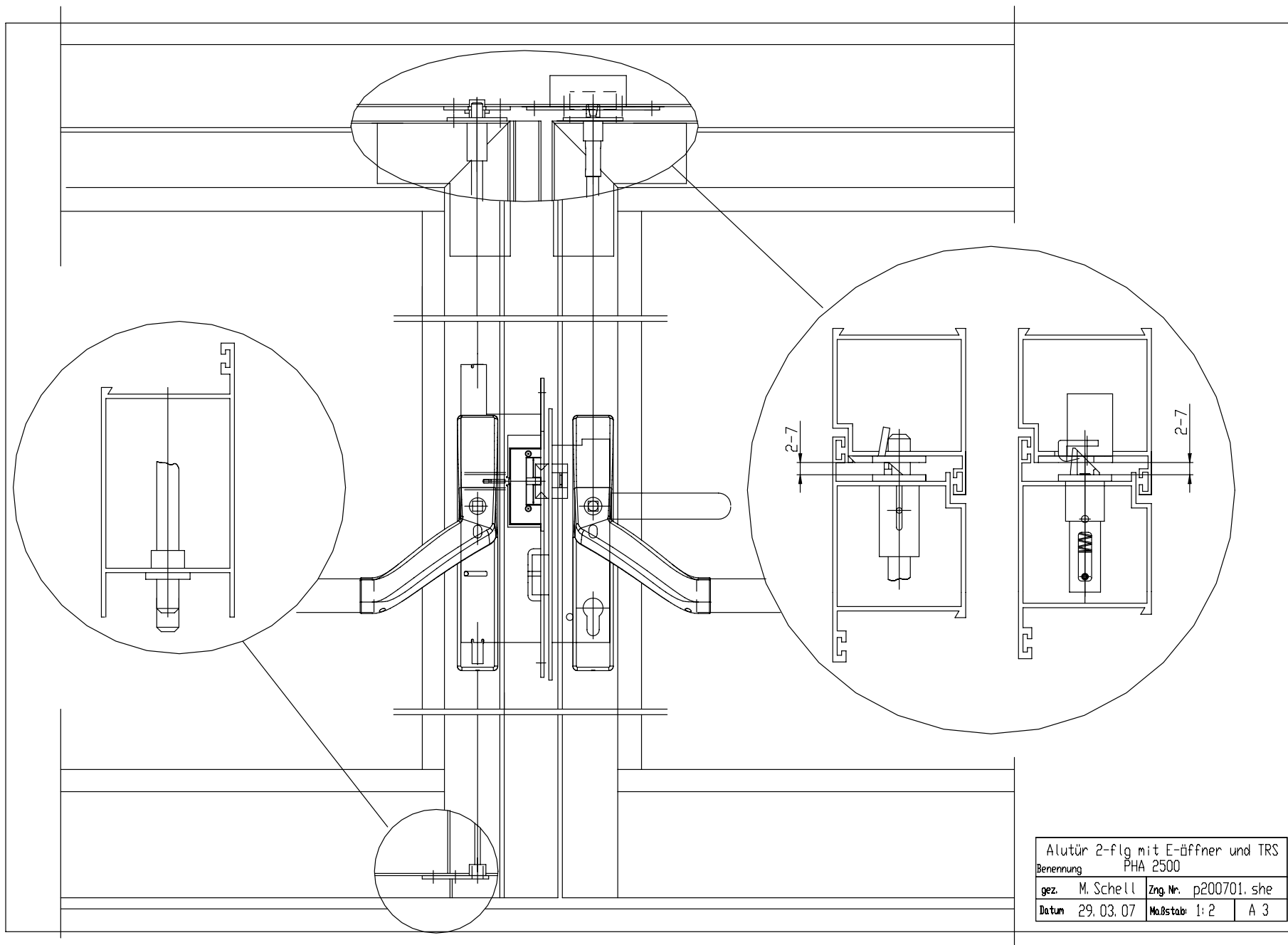




dxfile öffnen opening

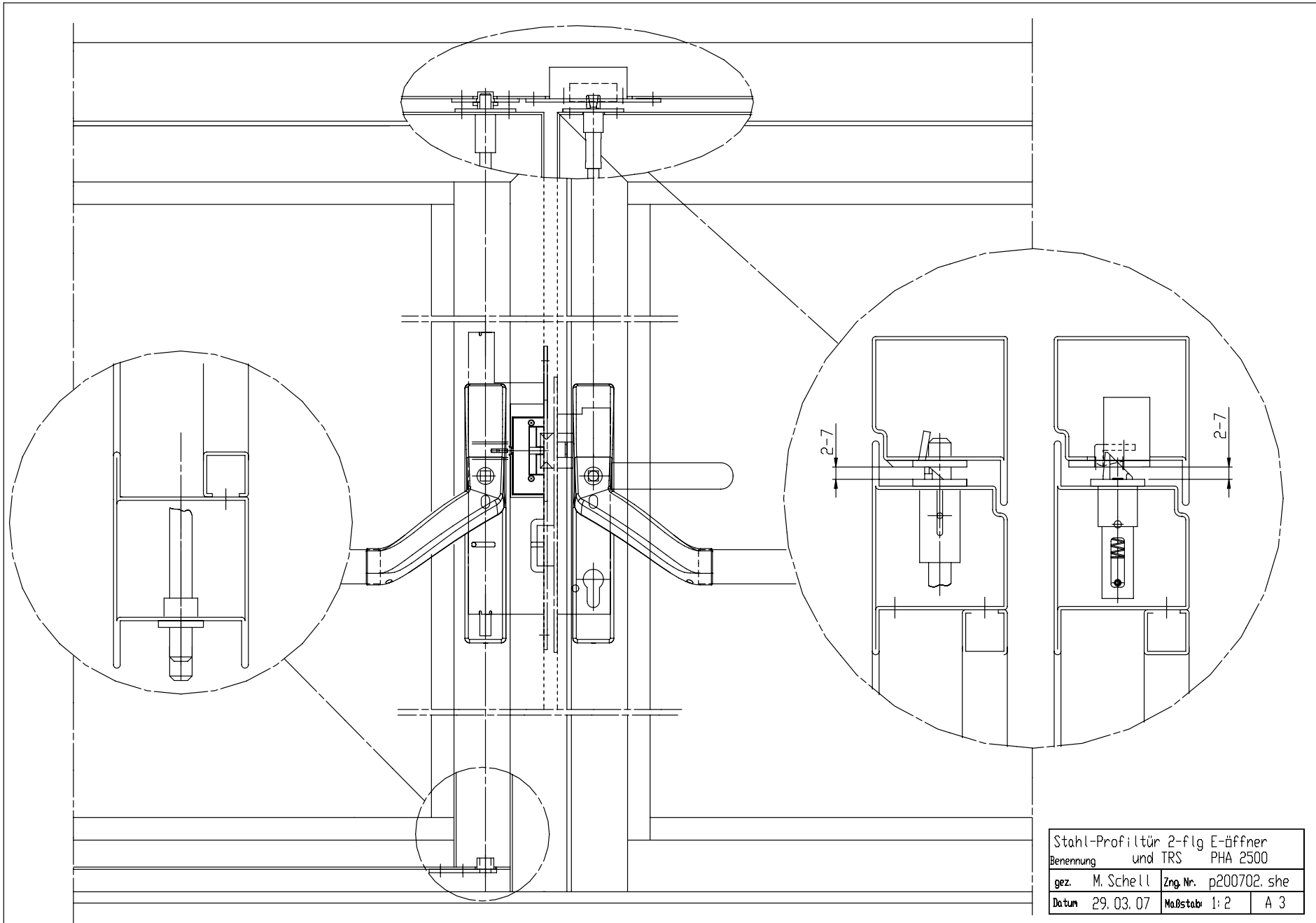
PHA 2500		
Benennung Stahltür 2-flg. mit E-öffner		
gez. M. Schell	Zng. Nr.	p200706.she
Datum 18. 04. 07	Maßstab	1:2 A 3





dxfile öffnen
opening

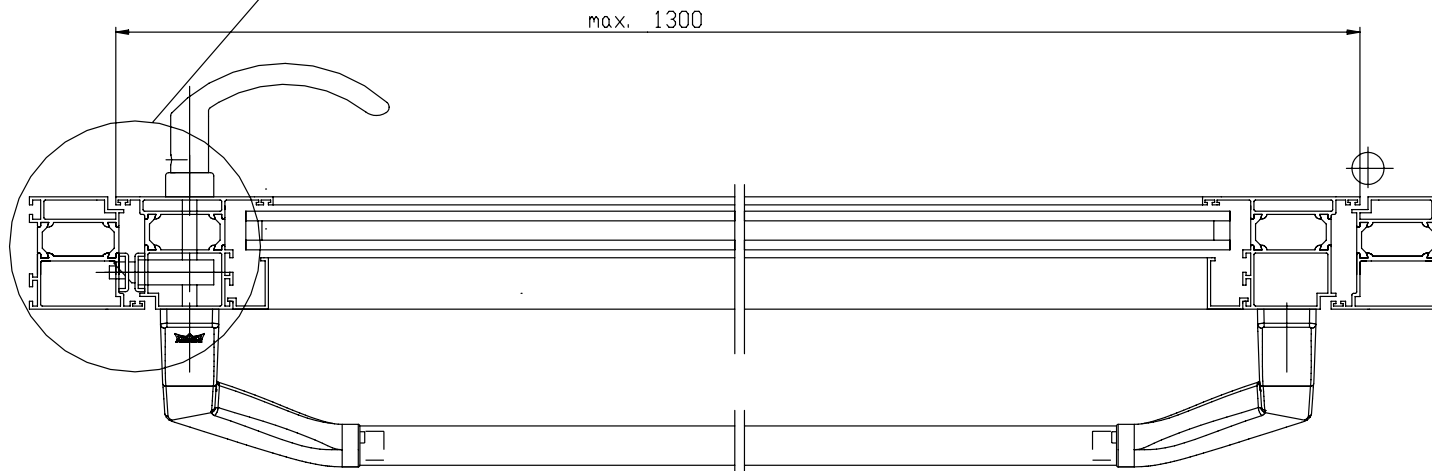
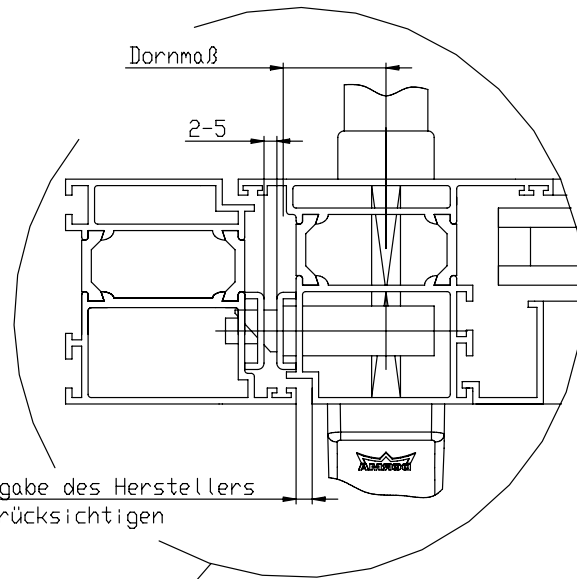




dxfile öffnen
opening

Stahl-Profiltür 2-flg E-öffner			
Benennung		und TRS PHA 2500	
gez.	M. Schell	Zng. Nr.	p200702.she
Datum	29.03.07	Maßstab	1:2 A 3

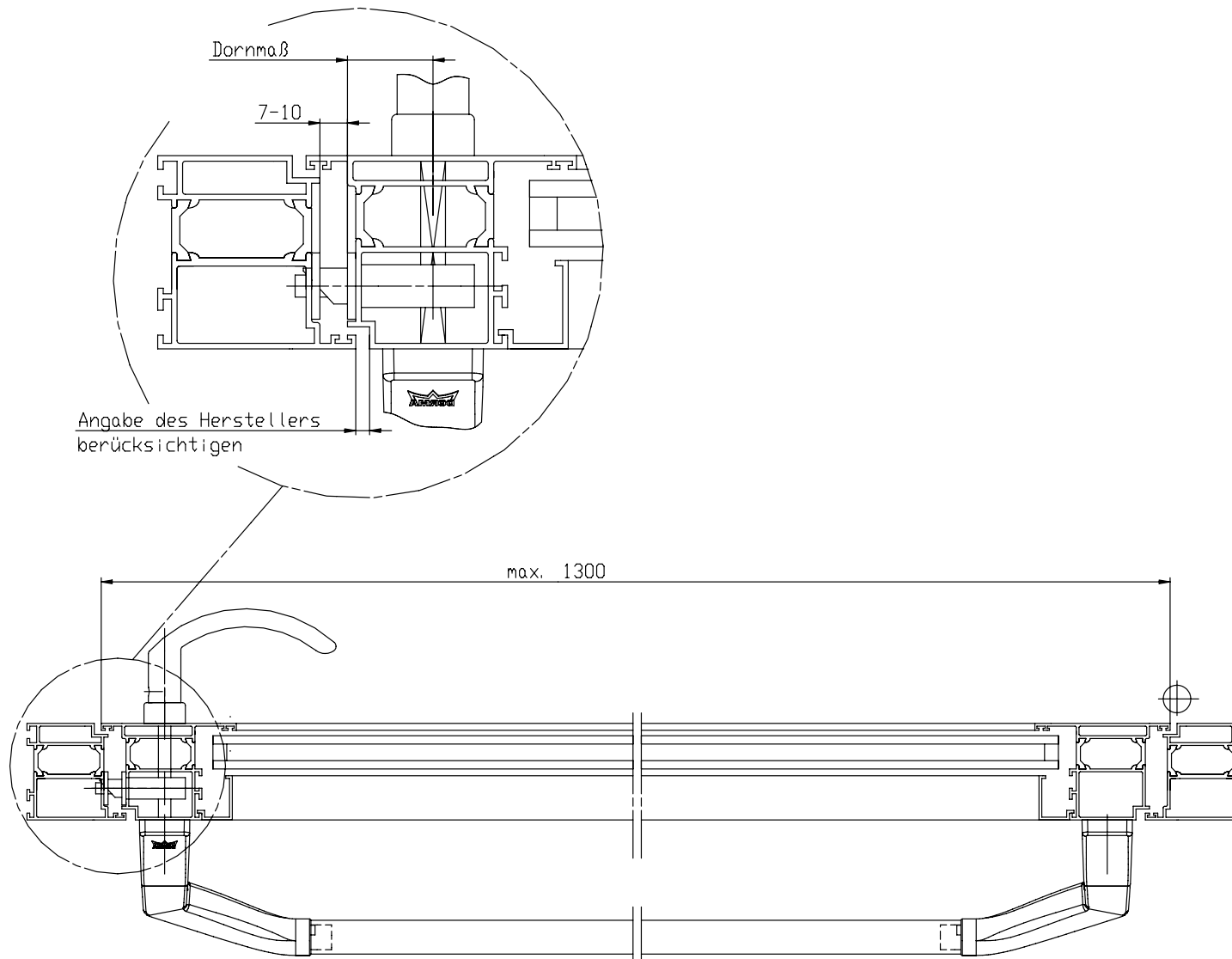




PHA 2500 U-Stulp		
Benennung Alutür		
gez. M. Schell	Zng. Nr.	p200602.she
Datum 06.06.06	Maßstab	1:2 A 3

dxfile öffnen opening

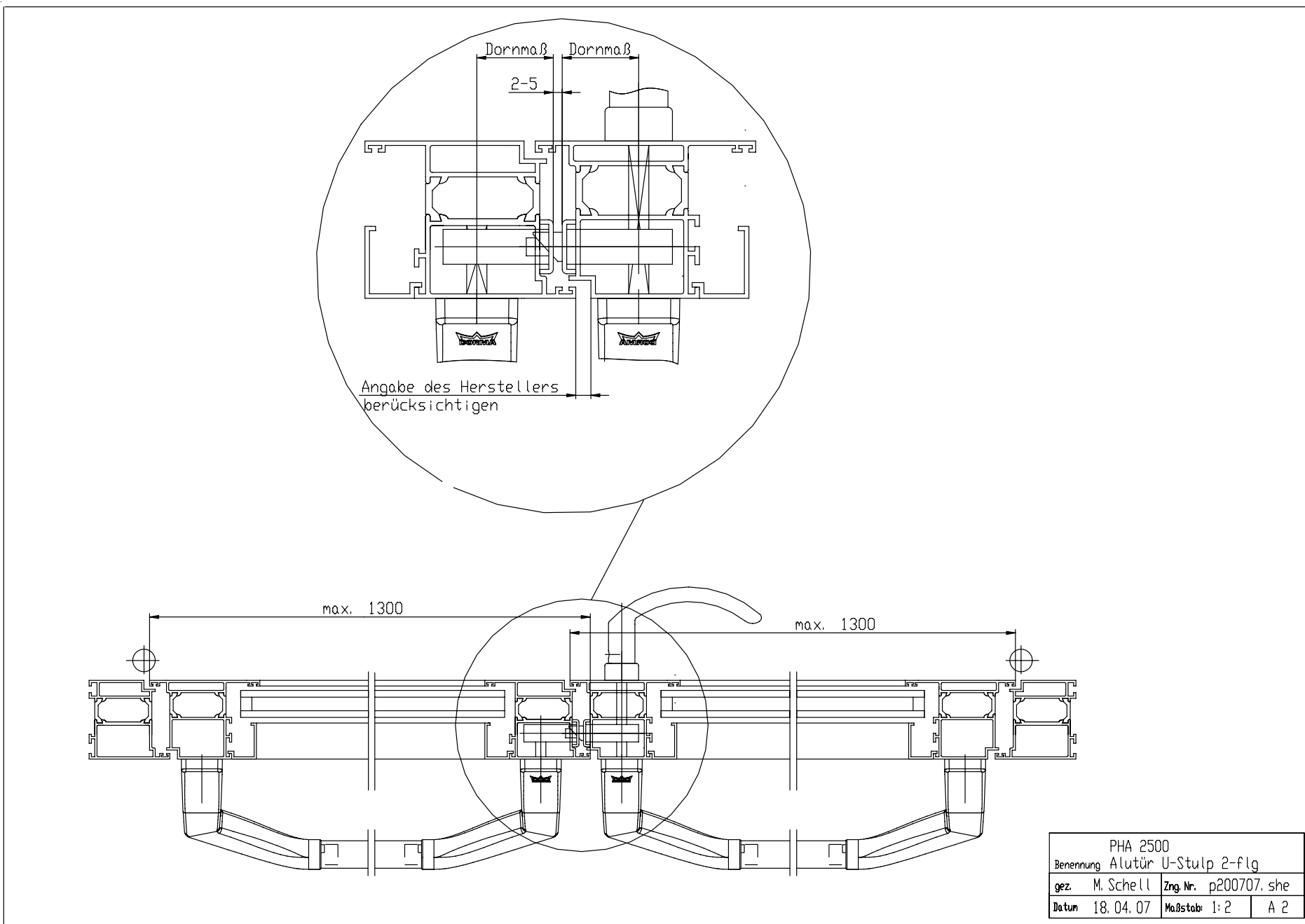




dxfile öffnen
opening

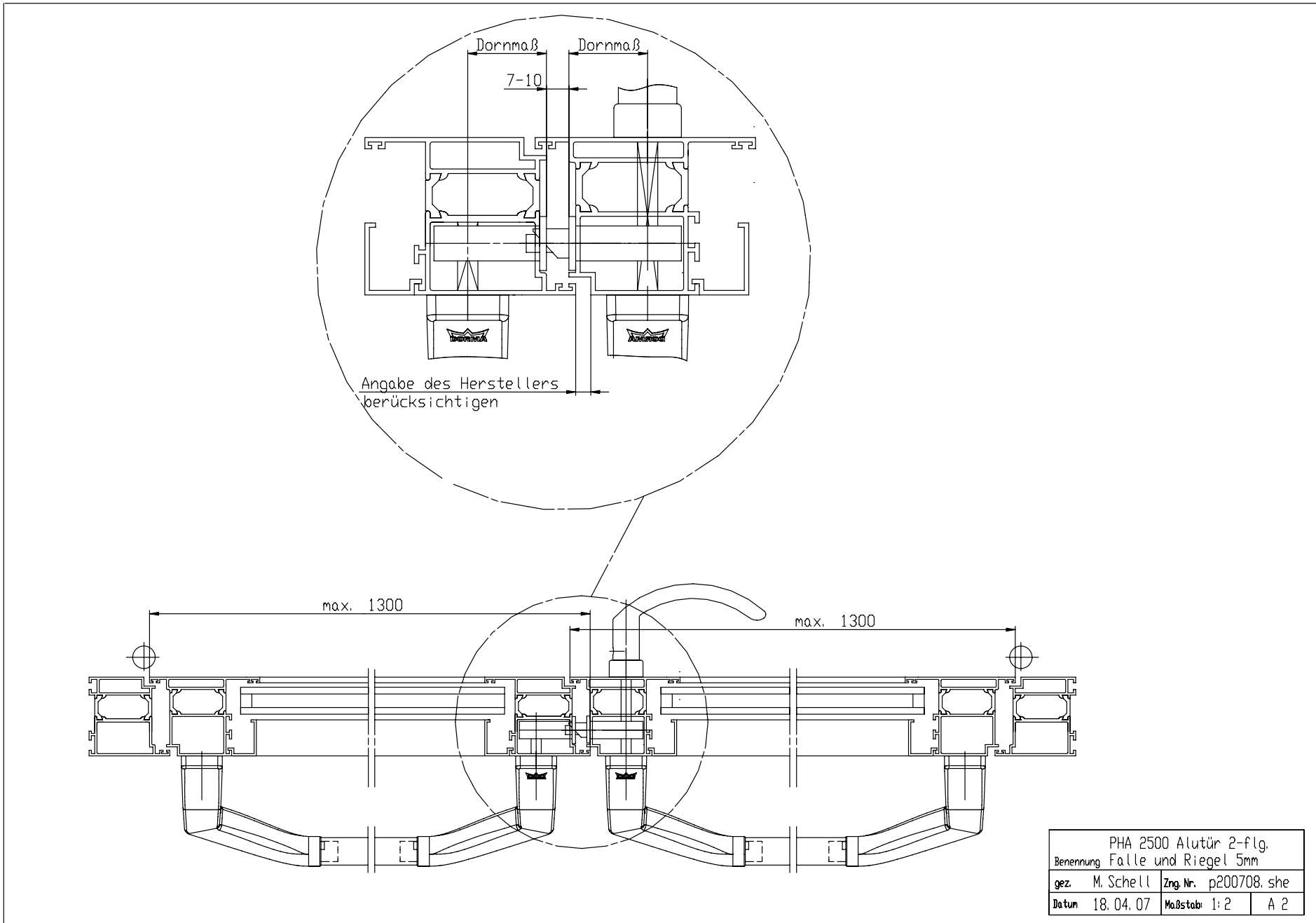
PHA 2500 Falle/Riegel 5mm			
Benennung Alutür			
gez. M. Schell	Zng. Nr.	p200603.she	
Datum 06.06.06	Maßstab	1:2	A 3





dxfile öffnen opening





dxfile öffnen opening

