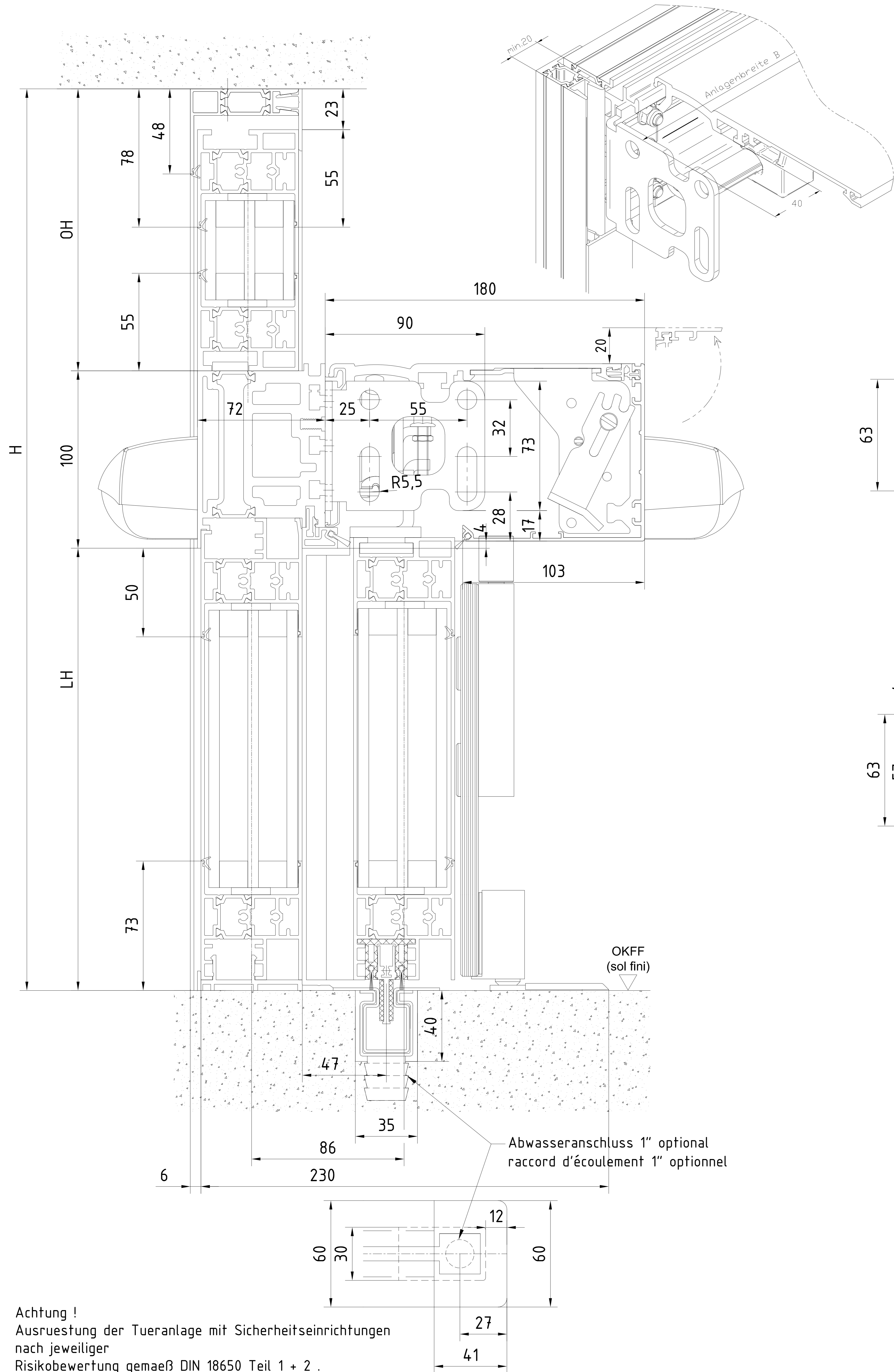


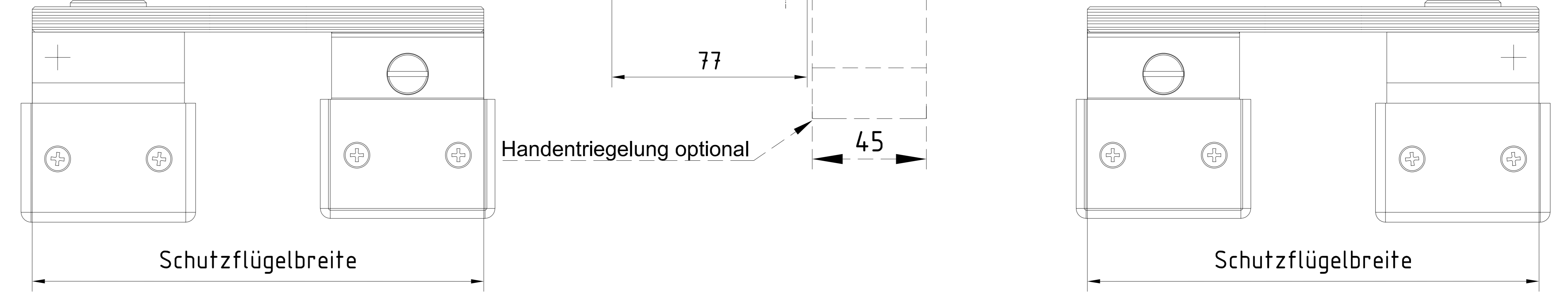
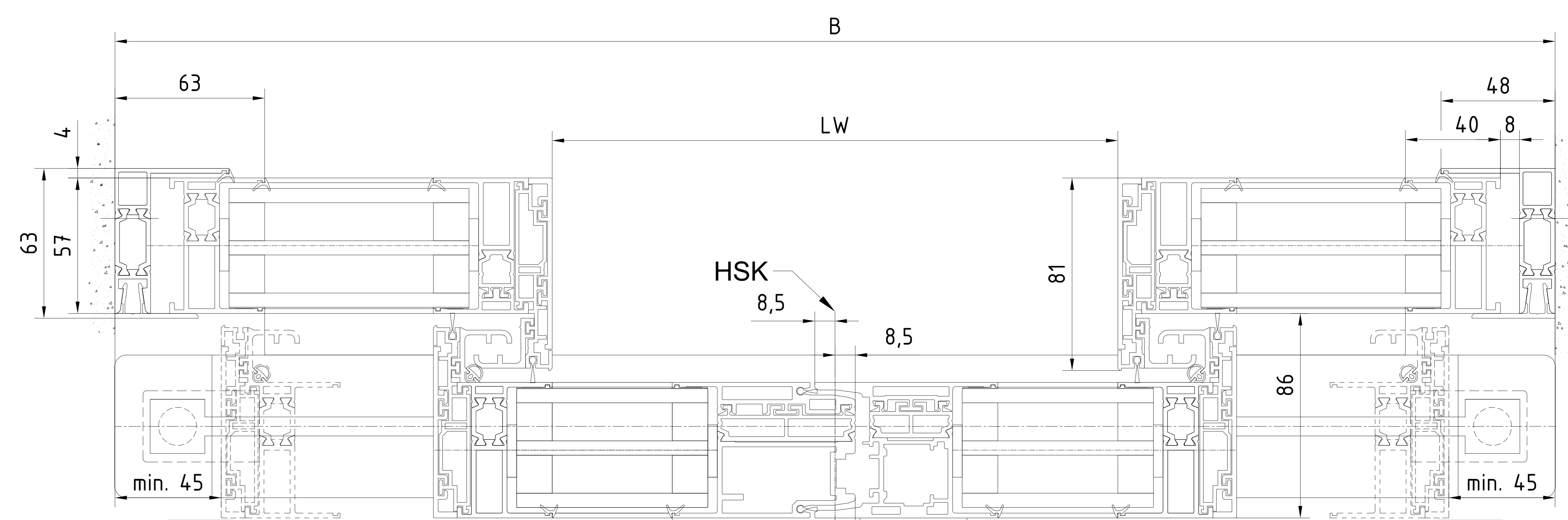
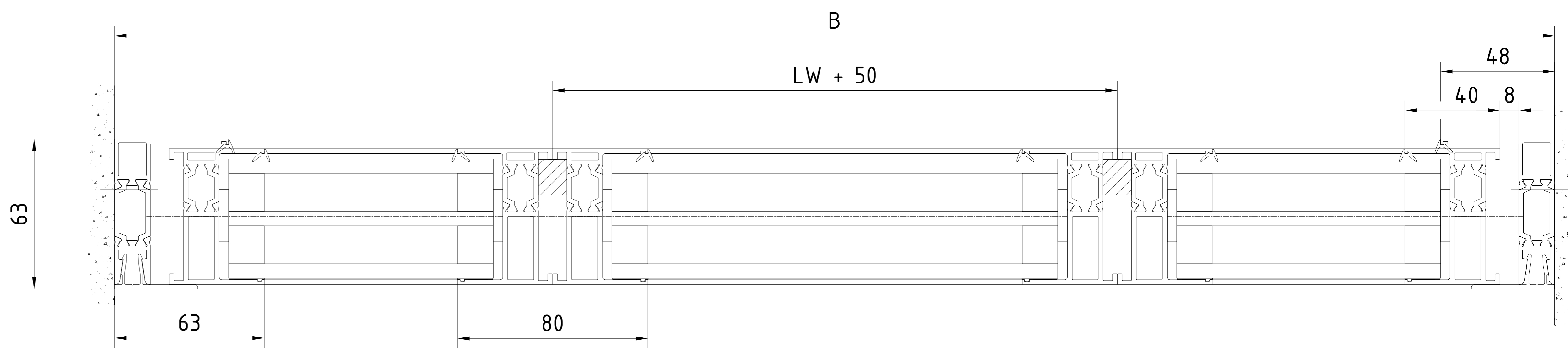
OKFF	Oberkante Fertigfußboden / Sol fini	Pro Green ES 250 PRO / ES 400 PRO	Gewicht / Poids
LW	Durchgangswerte / largeur vide de passage	1-flügelig / 1-vantail	1-flügelig / 1-vantail
LH	Durchgangshöhe / hauteur vide de passage	LW 800 - 3000	ES 250 PRO 1 x 125 kg ES 400 PRO 1 x 250 kg
H	Anlagenhöhe / hauteur de l'installation	B min. = 2 x LW + 233 (mit Seitenteil / mit Pfostenbreite 121mm) (avec partie fixe / avec largeur poteau 121mm)	
X	Laut EN 16005 / DIN 18650 Bau- und Prüfgrundsetzen fuer autom. Tueren darf dieses Mass nur 4 - 8 mm betragen. Selon DIN 16005 / 18650 et prescription pour portes automatiques, cette mesure doit se situer entre 4 et 8 mm	2-flügelig / 2-vantaux LW 1000 - 3000	2-flügelig / 2-vantaux
		B min. = 2 x LW + 207 (mit Seitenteil / ohne Pfostenbreite) (avec partie fixe / sans largeur poteau)	Standard ES 250 PRO 2 x 125 kg ES 400 PRO 2 x 200 kg

Achtung !
Ausrüstung der Tueranlage mit Sicherheitseinrichtungen nach jeweiliger Risikobewertung gemaeß DIN 18650 Teil 1 + 2 .
Attention !
les équipements de sécurité de la porte automatique doivent correspondre à l'analyse de risques selon la norme DIN 18650

3		Datum/Date	Name	Werkstoff/Material	© Dormakaba GmbH+Co.KG (DE) Erzeuger
2		Revisi/Reviz	04.2024	Werkz	
1		Gez./Fertig			Format: A0
0		Erstellt/Replaces:			257606-00-6-60
Makroskizzen ES PROLINE Schieberer Pro Green Mehrpunktverriegelung porte coulissante Pro Green Verriegelung multipoints ISO Vergleichung - mit Seitenteil - Unterkuerfuehrung norme iso/ident - avec partie fixe - rail de sol encoché					Zeichnung/Drawings: Var. In/In (D)Zust/Code/Spec. Sheet 257606-00-6-60 Var.: 00

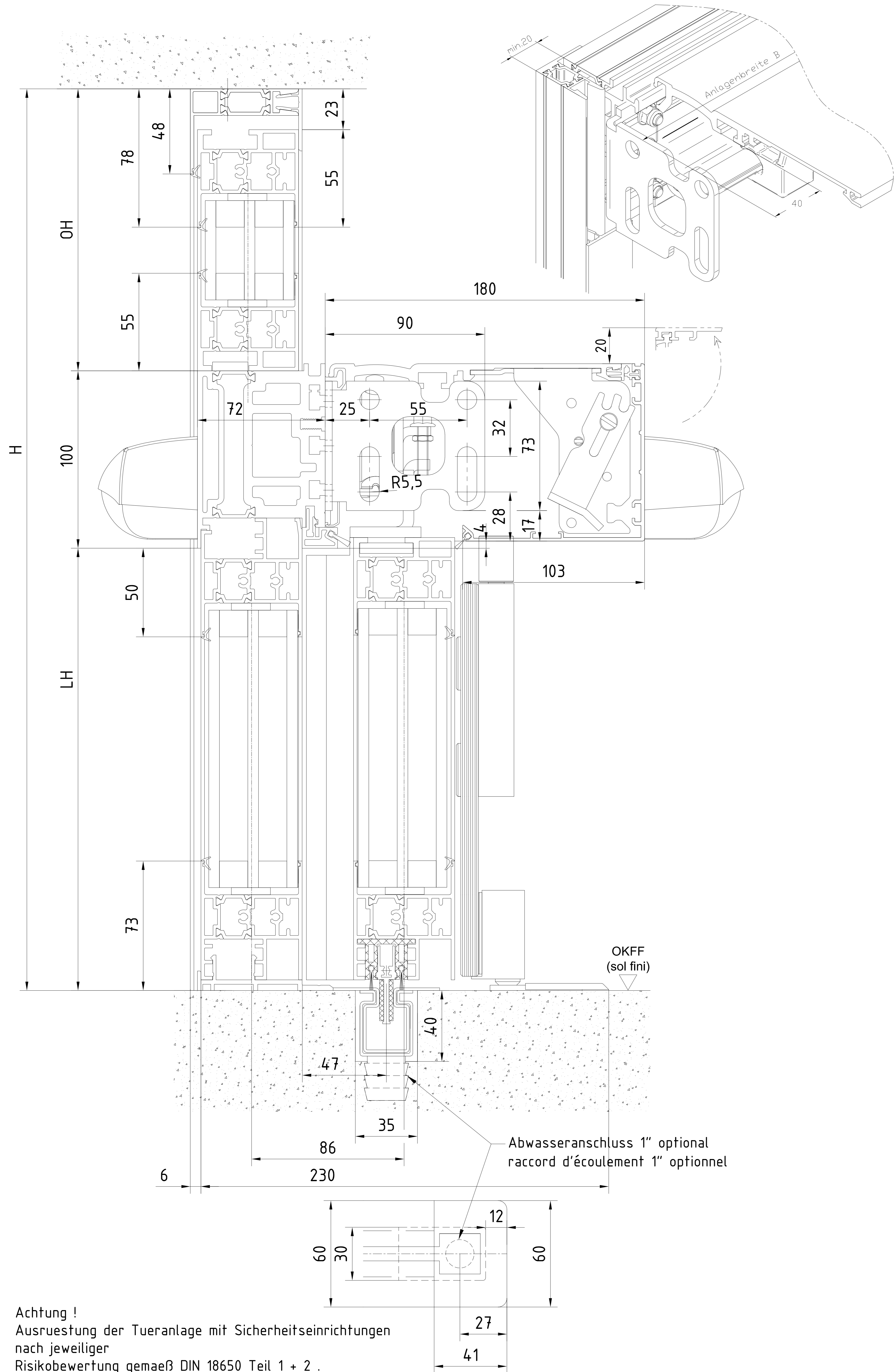


OKFF	Oberkante Fertigfußboden / Sol fini	Pro Green ES 250 PRO / ES 400 PRO	Gewicht / Poids
LW	Durchgangswerte / largeur vide de passage	1-flügelig / 1-vantail	1-flügelig / 1-vantail
LH	Durchgangshöhe / hauteur vide de passage	LW 800 - 3000	ES 250 PRO 1 x 125 kg ES 400 PRO 1 x 250 kg
H	Anlagenhöhe / hauteur de l'installation	B min. = 2 x LW + 233 (mit Seitenteil / mit Pfostenbreite 121mm) (avec partie fixe / avec largeur poteau 121mm)	
X	Laut EN 16005 / DIN 18650 Bau- und Prüfgrundsetzen fuer autom. Tueren darf dieses Mass nur 4 - 8 mm betragen. Selon DIN 16005 / 18650 et prescription pour portes automatiques, cette mesure doit se situer entre 4 et 8 mm	2-flügelig / 2-vantaux LW 1000 - 3000	2-flügelig / 2-vantaux
		B min. = 2 x LW + 207 (mit Seitenteil / ohne Pfostenbreite) (avec partie fixe / sans largeur poteau)	Standard ES 250 PRO 2 x 125 kg ES 400 PRO 2 x 200 kg

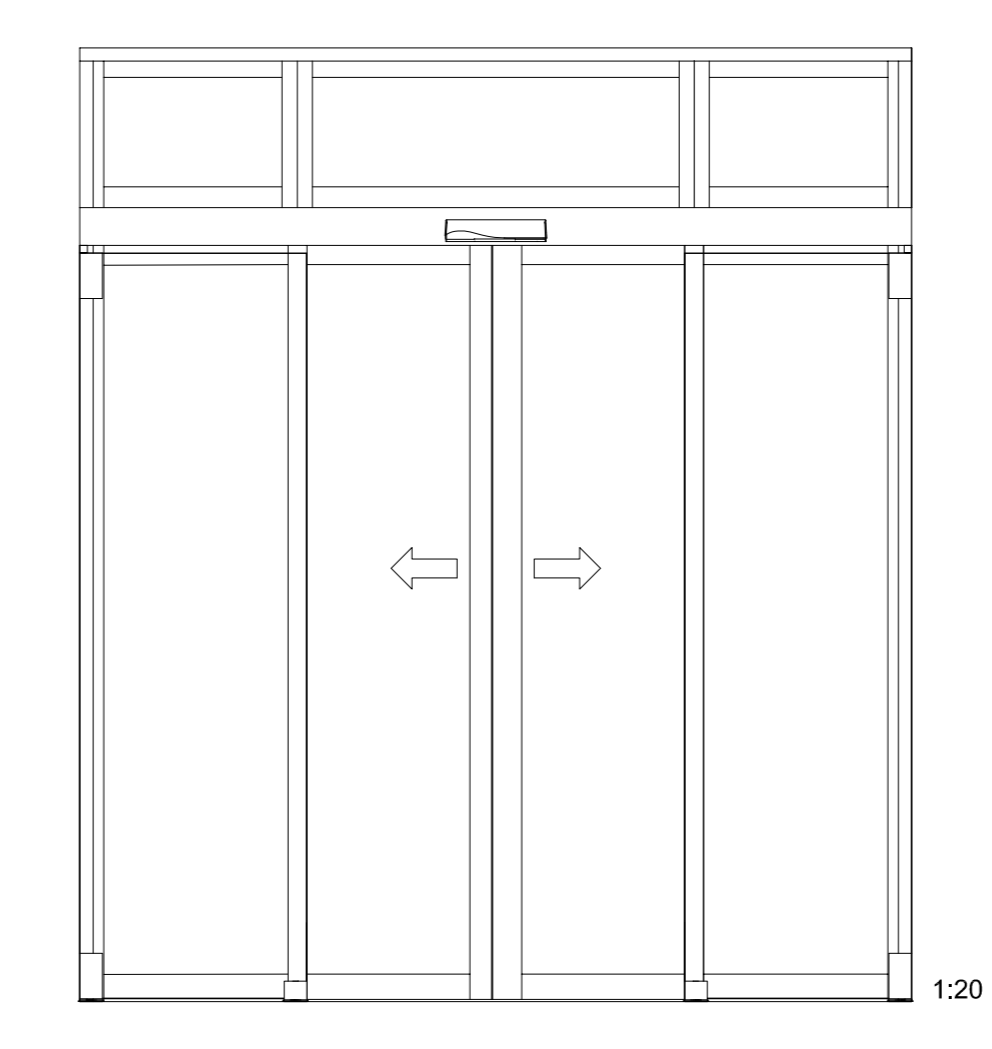


Achtung !
Ausrüstung der Tueranlage mit Sicherheitseinrichtungen nach jeweiliger Risikobewertung gemaeß DIN 18650 Teil 1 + 2 .
Attention !
les équipements de sécurité de la porte automatique doivent correspondre à l'analyse de risques selon la norme DIN 18650

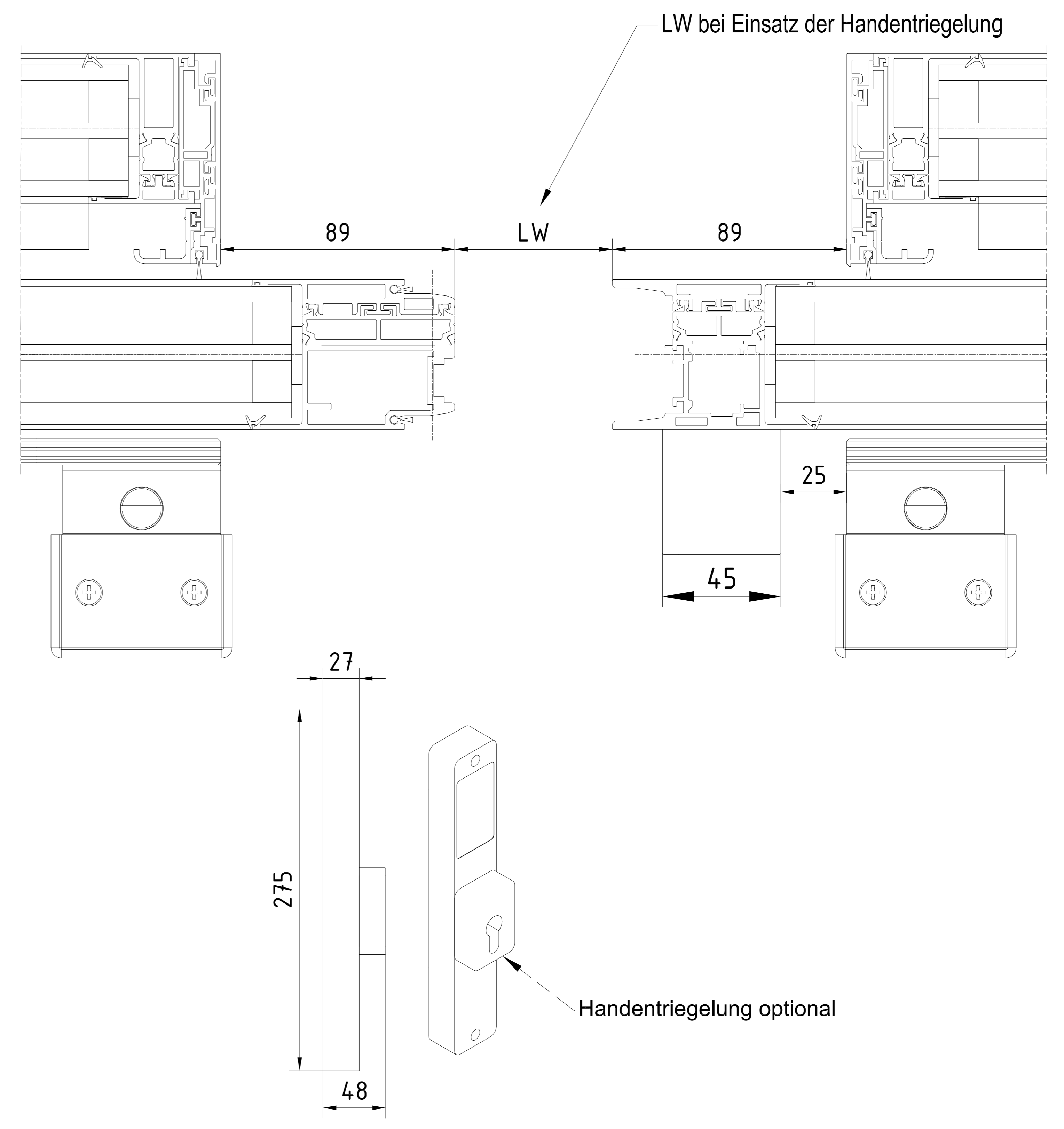
3		Datum/Date	Name	Werkstoff/Material	© dornakaba GmbH+Co.KG (DE) Erzeuger
2		Revisi/Reviz	04.2024	Werkz	
1		Gez./Fertig			Format: A0
1		Erstellt/Replaces:			Druckort/Druckort:
Makroskizzen ES PROLINE Schieber für Pro Green Mehrpunktverriegelung porte coulissante Pro Green Mehrpunktverriegelung 60 Vergantung - mit Seitenteil - Schutzflügel AG - Unterführung vers. lösbar - ohne profile fixe - vantail de sécurité AG - rail de sous passage					257606-00-6-60 Var.: 00



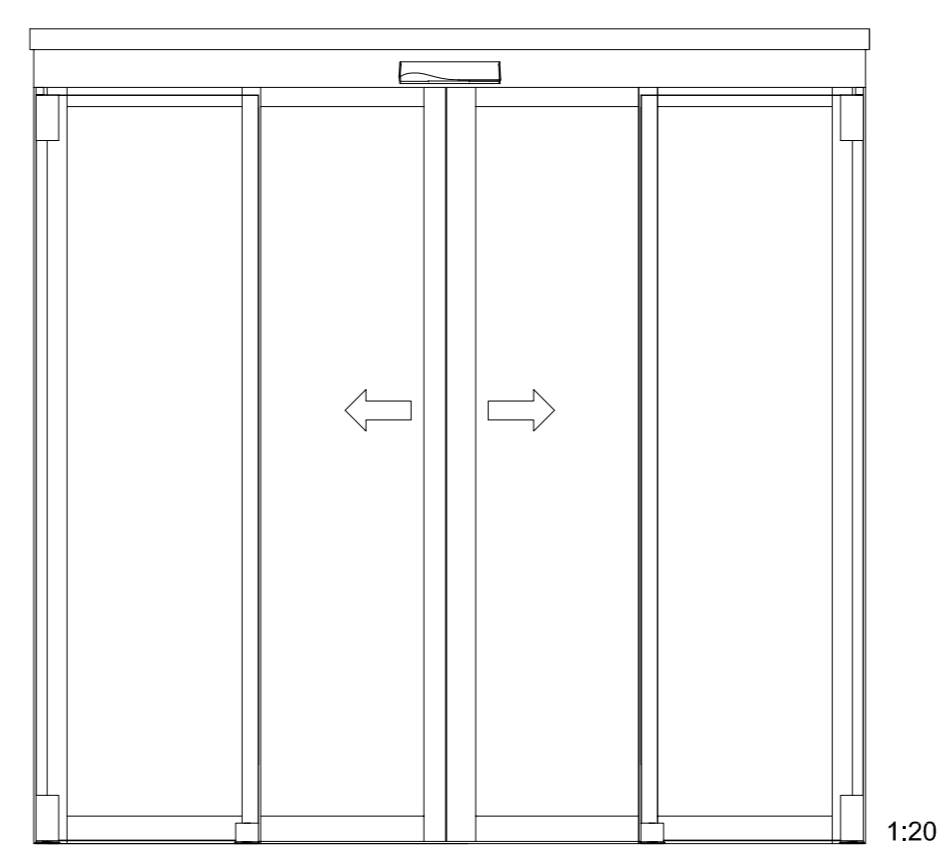
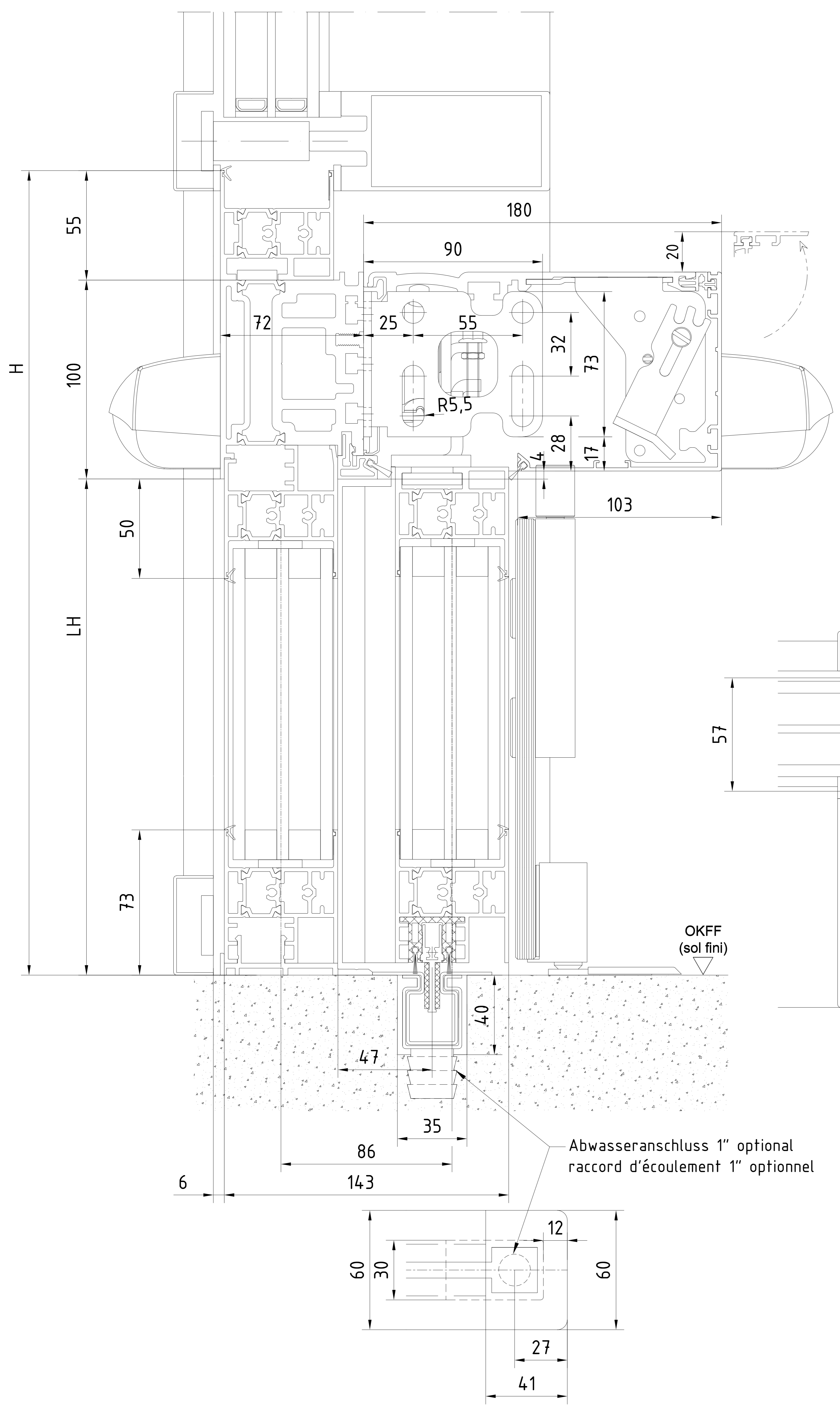
Achtung !
 Ausrüstung der Tueranlage mit Sicherheitseinrichtungen nach jeweiliger Risikobewertung gemaeß DIN 18650 Teil 1 + 2 .
Attention !
 les équipements de sécurité de la porte automatique doivent correspondre à l'analyse de risques selon la norme DIN 18650



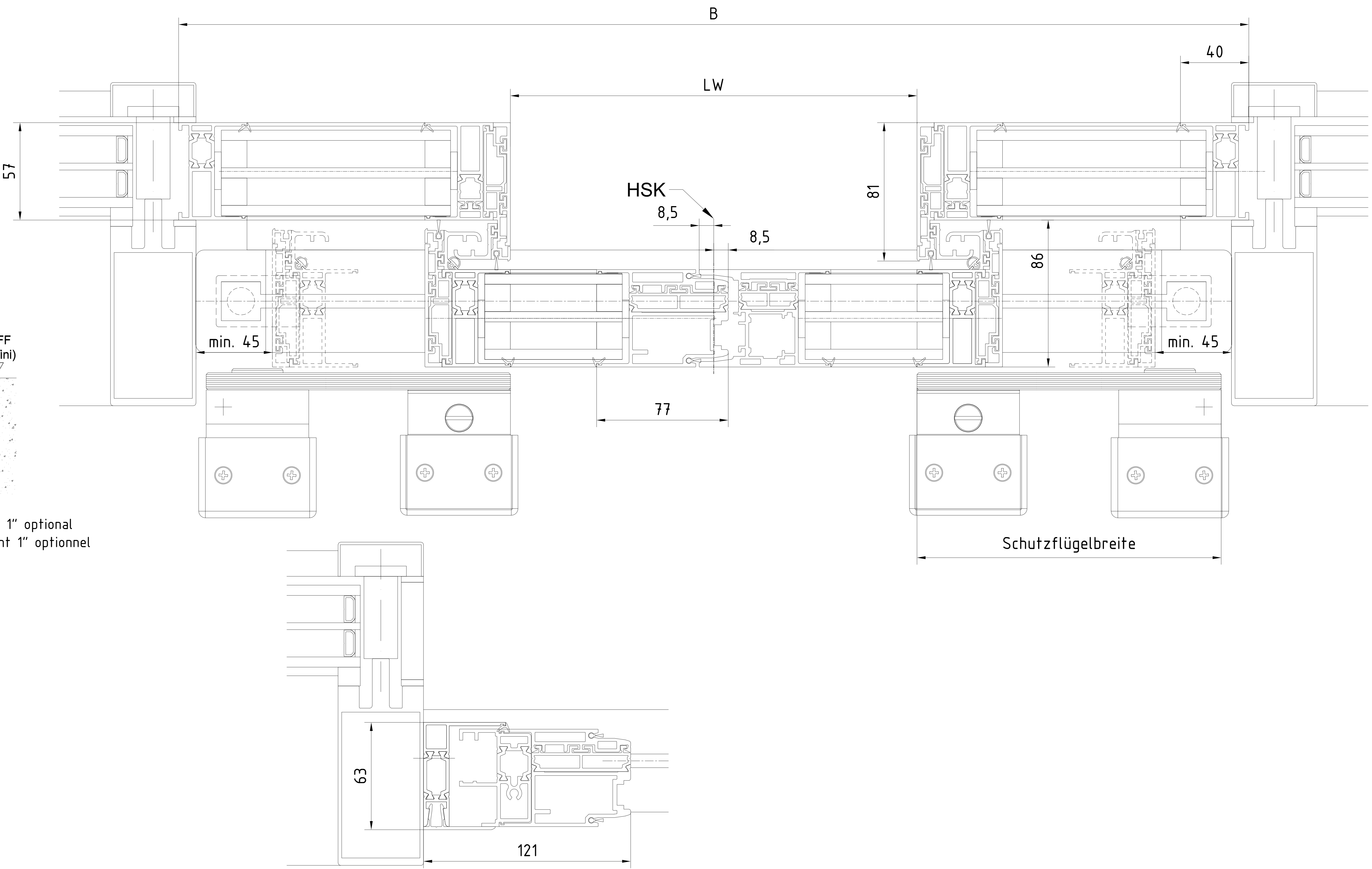
OKFF	Oberkante Fertigfußboden / Sol fini	Pro Green ES 250 PRO / ES 400 PRO	Gewicht / Poids
LW	Durchgangswerte / largeur vide de passage	1-flügelig / 1-vantail	1-flügelig / 1-vantail
LH	Durchgangshöhe / hauteur vide de passage	LW 800 - 3000	ES 250 PRO 1 x 125 kg ES 400 PRO 1 x 250 kg
H	Anlagenhöhe / hauteur de l'installation	B min. = 2 x LW + 233 (mit Seitenteil / mit Pfostenbreite 121mm) (avec partie fixe / avec largeur poteau 121mm)	
X	Laut EN 16005 / DIN 18650 Bau- und Prüfgrundsetzen fuer autom. Tueren darf dieses Mass nur 4 - 8 mm betragen. Selon DIN 16005 / 18650 et prescription pour portes automatiques, cette mesure doit se situer entre 4 et 8 mm	2-flügelig / 2-vantaux LW 1000 - 3000	2-flügelig / 2-vantaux
		B min. = 2 x LW + 207 (mit Seitenteil / ohne Pfostenbreite) (avec partie fixe / sans largeur poteau)	Standard ES 250 PRO 2 x 125 kg ES 400 PRO 2 x 200 kg



3		Datum/Date	Name	Werkstoff/Material	© dormakaba GmbH+Co.KG (DE) Erzeuger
2		Revis/Dessin	04.2024	Werkz	Ausgabe/Issue:
1		Revis/Dessin			Format: A0
1		Revis/Dessin			Erstellt/Replaces:
Makarska ES PROLINE Schieberer Pro Green Mehrpunktverriegelung porte coulissante Pro Green Mehrpunkte multi-points 60 Vergantung - mit Seitenteil - Schmitzgel AG - Unterführung vers baobeh - avec partie fixe - vantail de dessous AG - rail de sous passage					Zeichnung/Drawings: 257606-00-6-60 Blatt/Sheet: 1 Var.: 00

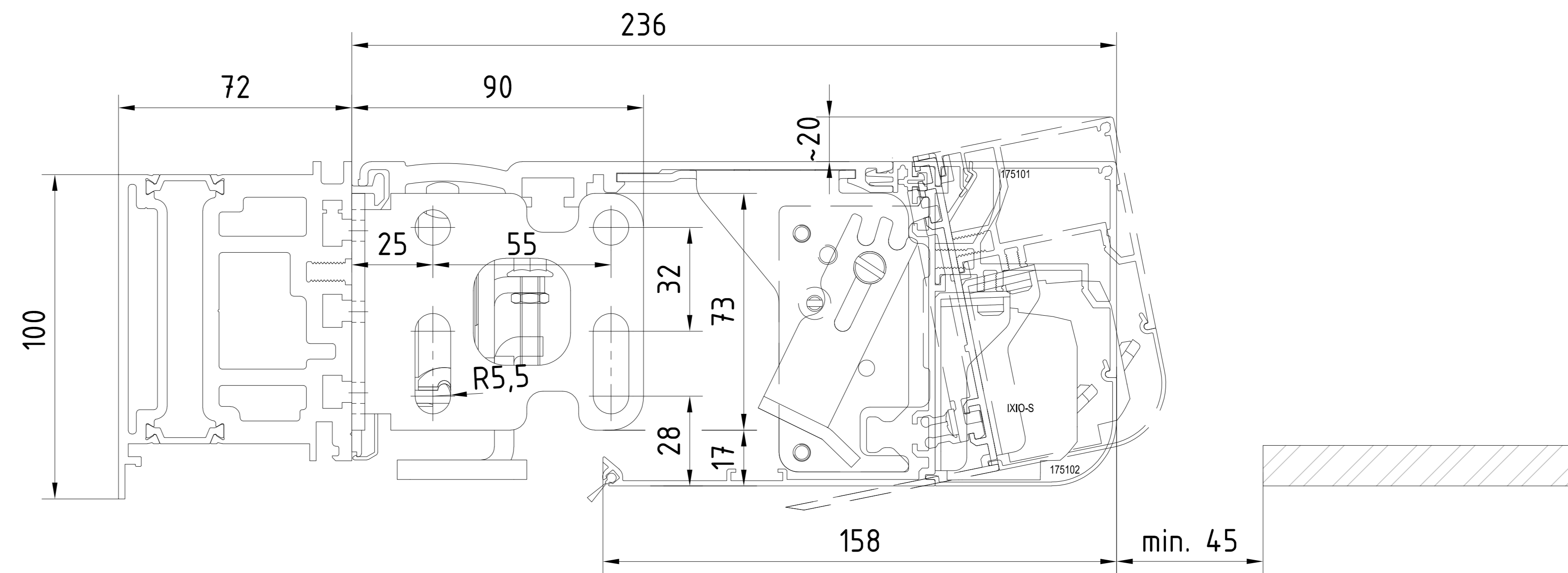
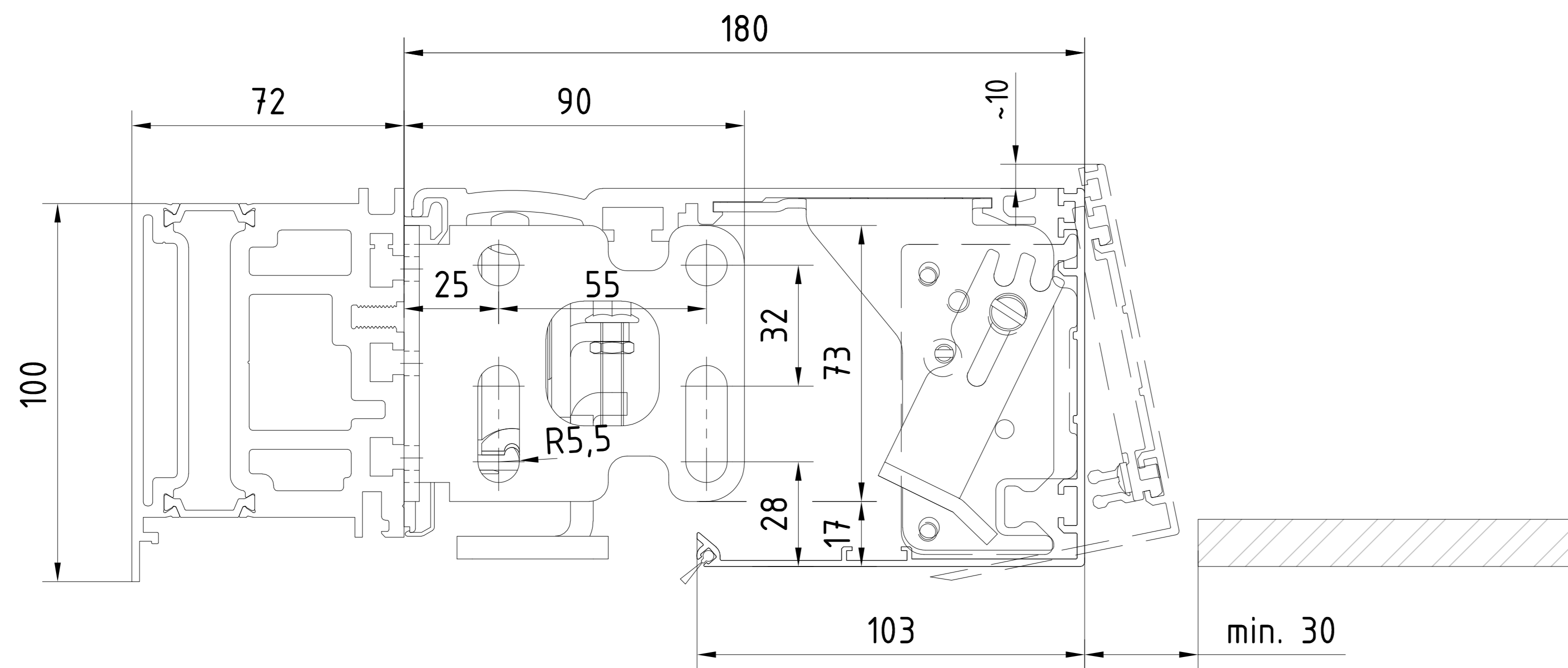
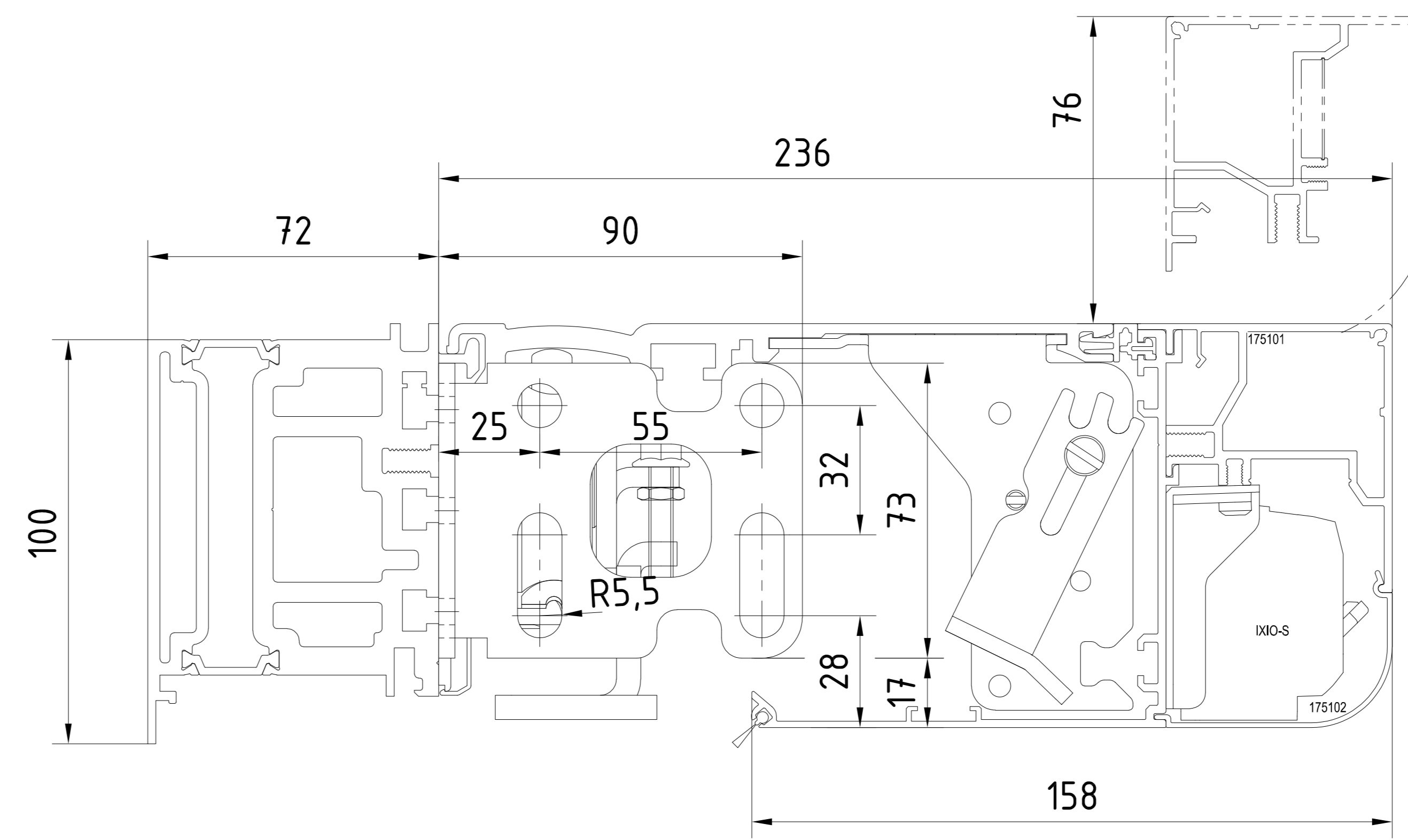
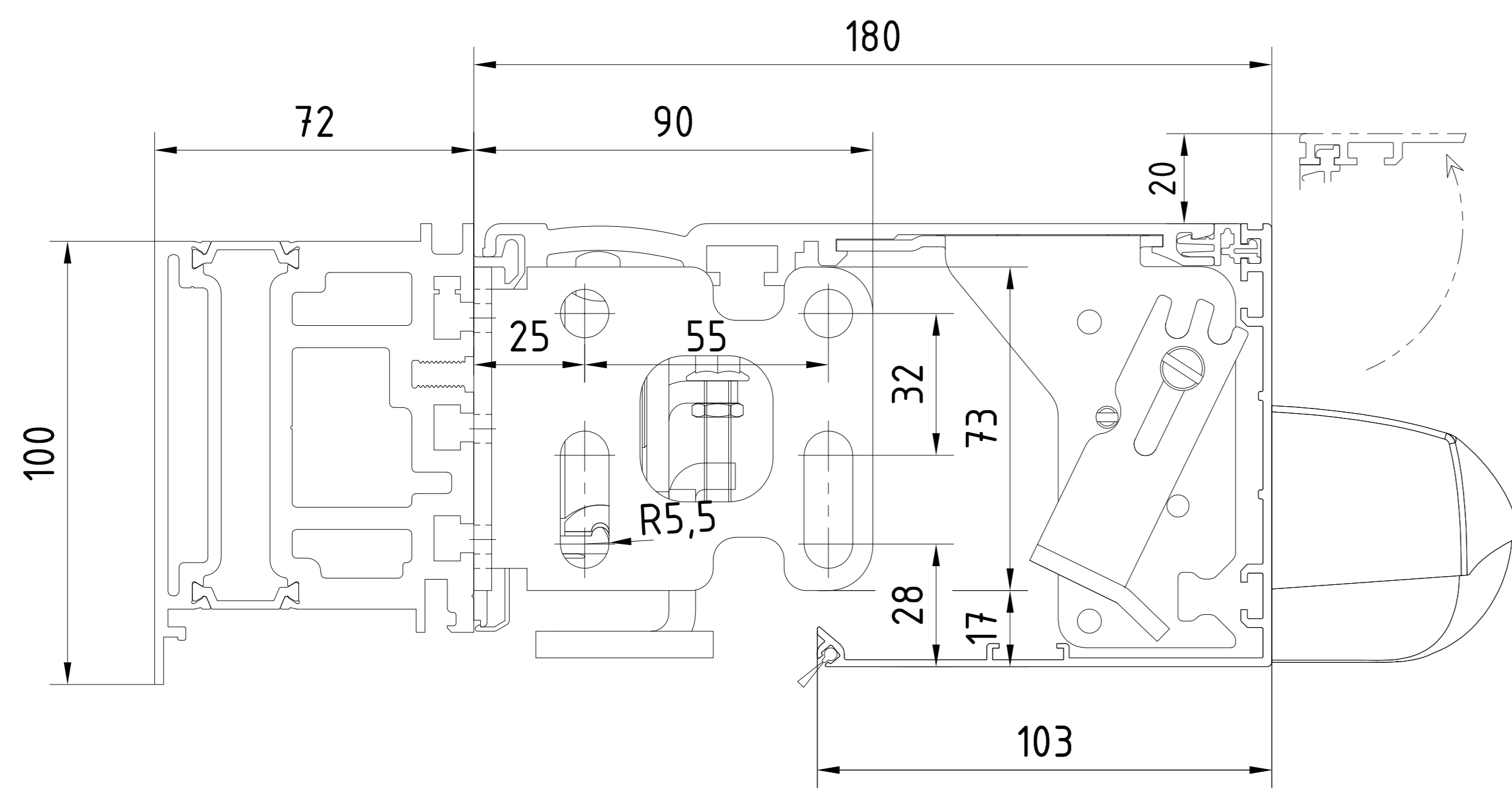


OKFF	Oberkante Fertigfußboden / Sol fini	Pro Green ES 250 PRO / ES 400 PRO	Gewicht / Poids
LW	Durchgangswerte / largeur vide de passage	1-flügelig / 1-vantail	1-flügelig / 1-vantail
LH	Durchgangshöhe / hauteur vide de passage	LW 800 - 3000	ES 250 PRO 1 x 125 kg ES 400 PRO 1 x 250 kg
H	Anlagenhöhe / hauteur de l'installation	B min. = 2 x LW + 233 (mit Seitenteil / mit Pfostenbreite 121mm) (avec partie fixe / avec largeur poteau 121mm)	
X	Laut EN 16005 / DIN 18650 Bau- und Prüfgrundsetzen fuer autom. Tueren darf dieses Mass nur 4 - 8 mm betragen. Selon DIN 16005 / 18650 et prescription pour portes automatiques, cette mesure doit se situer entre 4 et 8 mm	2-flügelig / 2-vantaux LW 1000 - 3000	2-flügelig / 2-vantaux
		B min. = 2 x LW + 207 (mit Seitenteil / ohne Pfostenbreite) (avec partie fixe / sans largeur poteau)	Standard ES 250 PRO 2 x 125 kg ES 400 PRO 2 x 200 kg



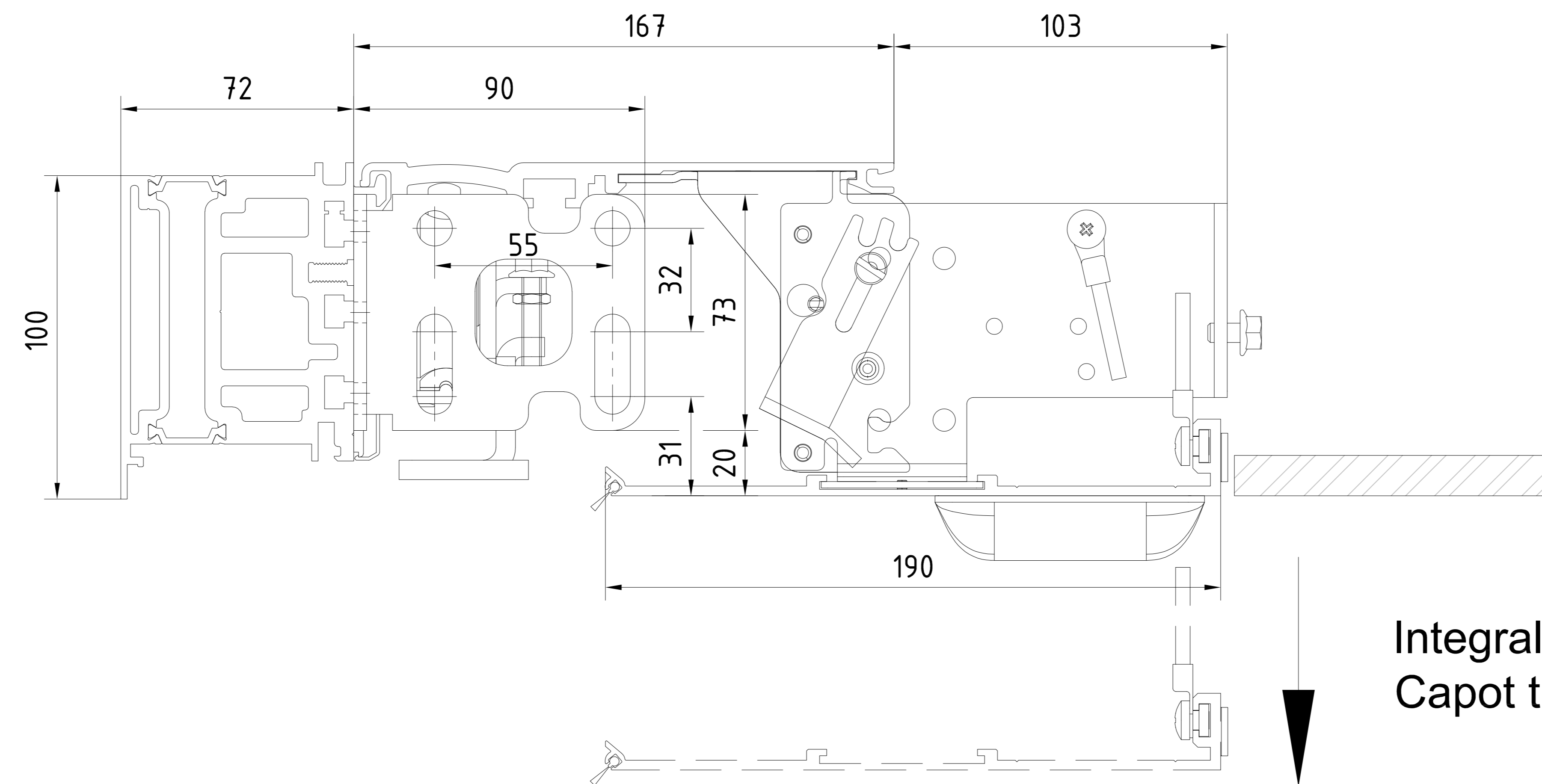
Achtung !
Ausrüstung der Tueranlage mit Sicherheitseinrichtungen nach jeweiliger Risikobewertung gemaeß DIN 18650 Teil 1 + 2 .
Attention !
les équipements de sécurité de la porte automatique doivent correspondre à l'analyse de risques selon la norme DIN 18650

3		Datum/Date	Name	Werkstoff/Material	© dormakaba GmbH+Co.KG (DE) Erzeuger
2		Revisi/Reviz	04.2024	Werkz	
1		Gez./Fertig			Format: A0
1		Datum/Date	Name	Norm/Stand.	Erstatt./Replaces:
Makarov/Suan ES PROLINE Schieber fuer Pro Green Mehrpunktverriegelung porte coulissante Pro Green Mehrpunkte multi-points 80 Verpackung mit Seitenst. in PR. Schutzflügel AS Umkehrführung 80 emballage avec partie fixe en PR. Schutzflügel AS - rail de retournement					Zeichnung/Drawings: 1:1 257606-00-6-60 Var.: 00



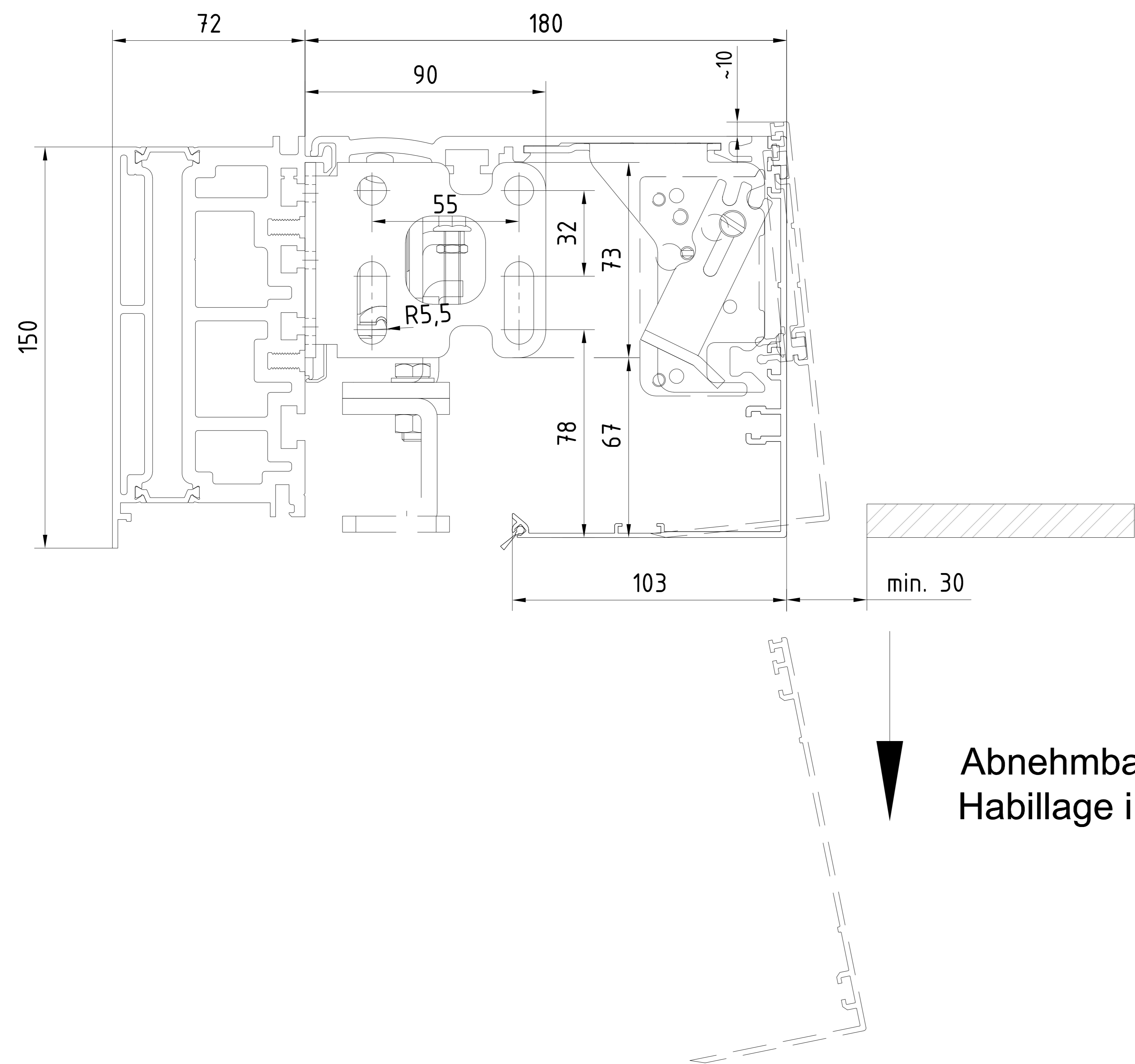
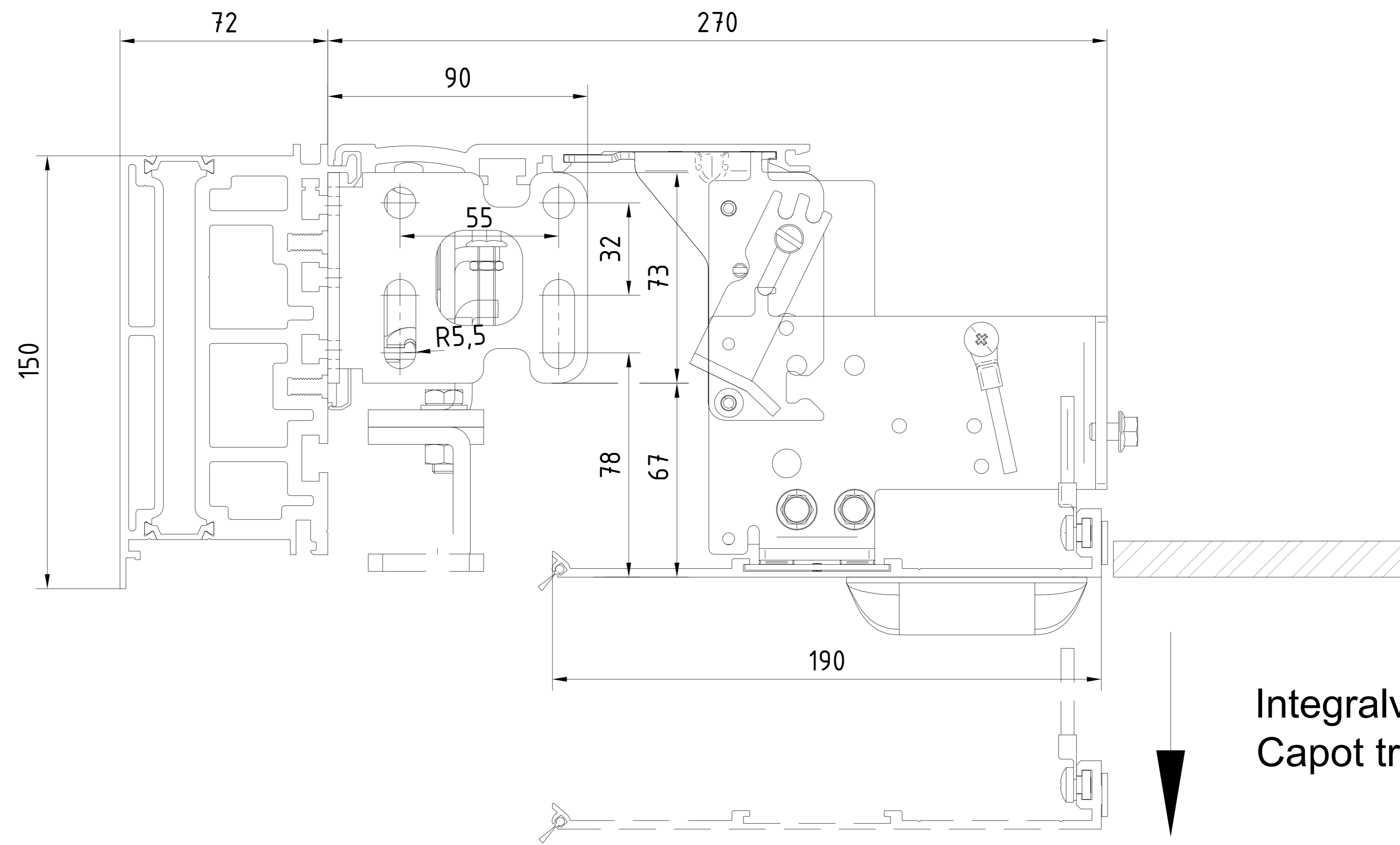
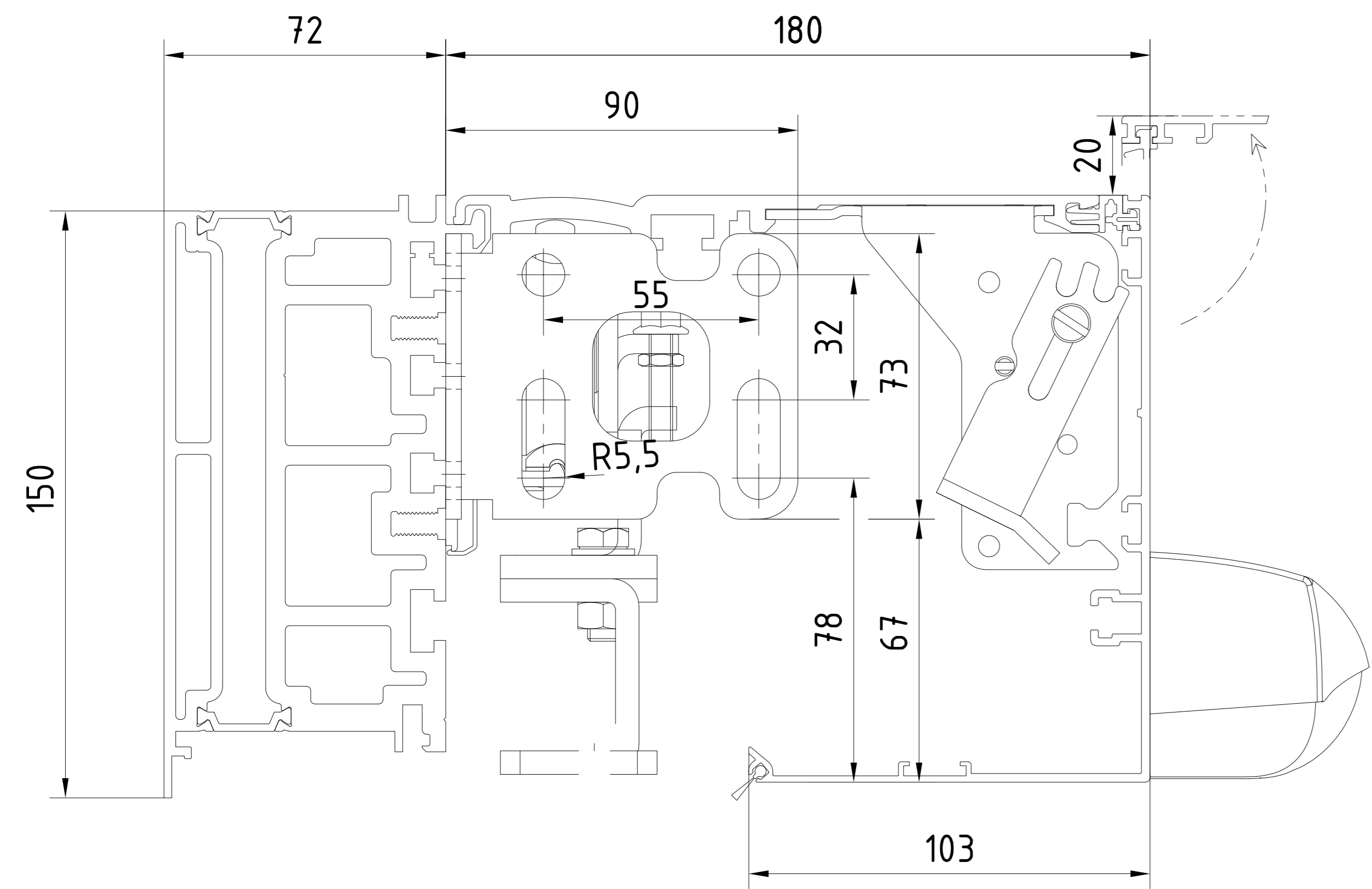
Abnehmbare Antriebsblende
Habillage intérieur amovible

Abnehmbare Antriebsblende
Habillage intérieur amovible



Integralverkleidung
Capot trappe

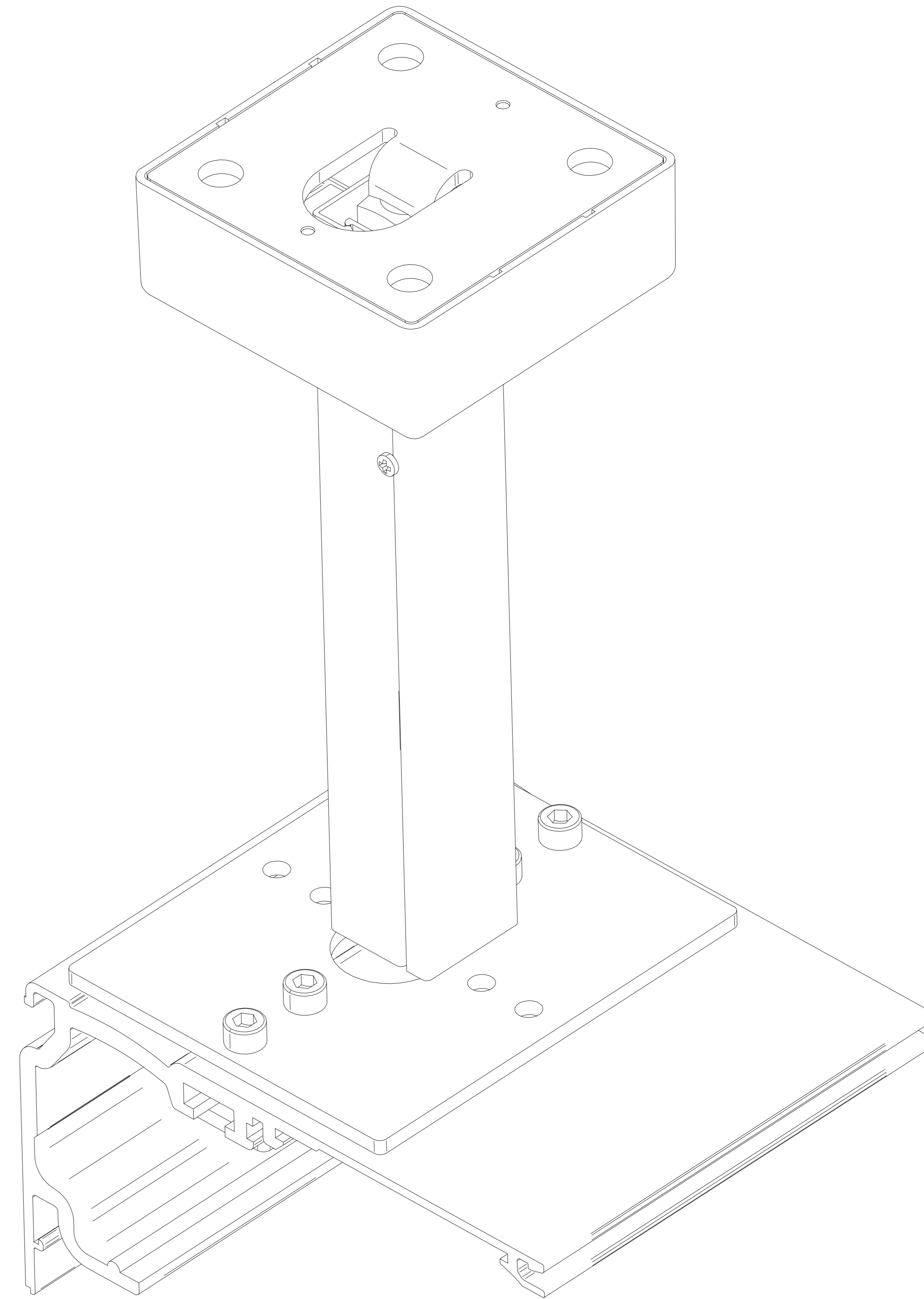
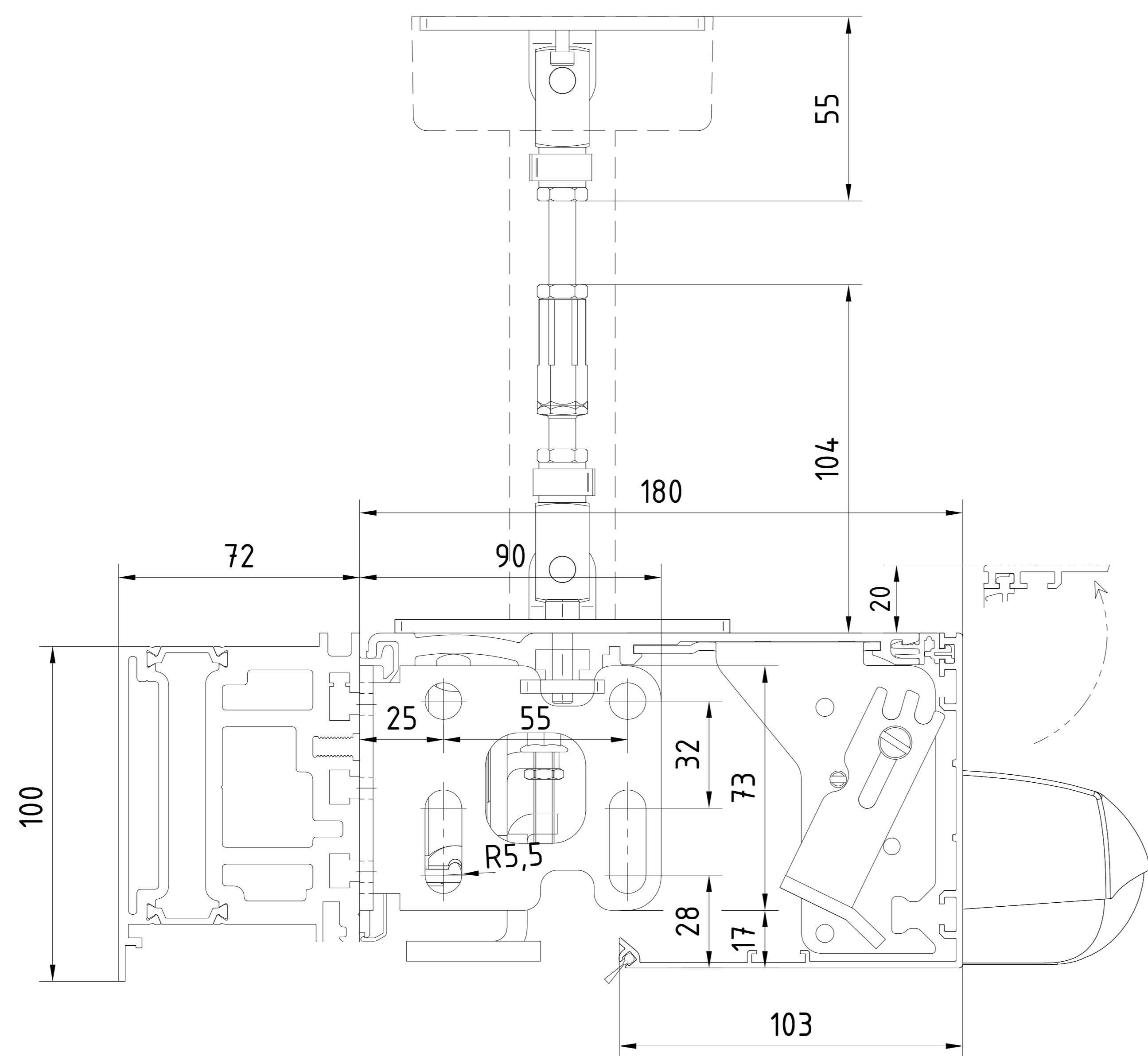
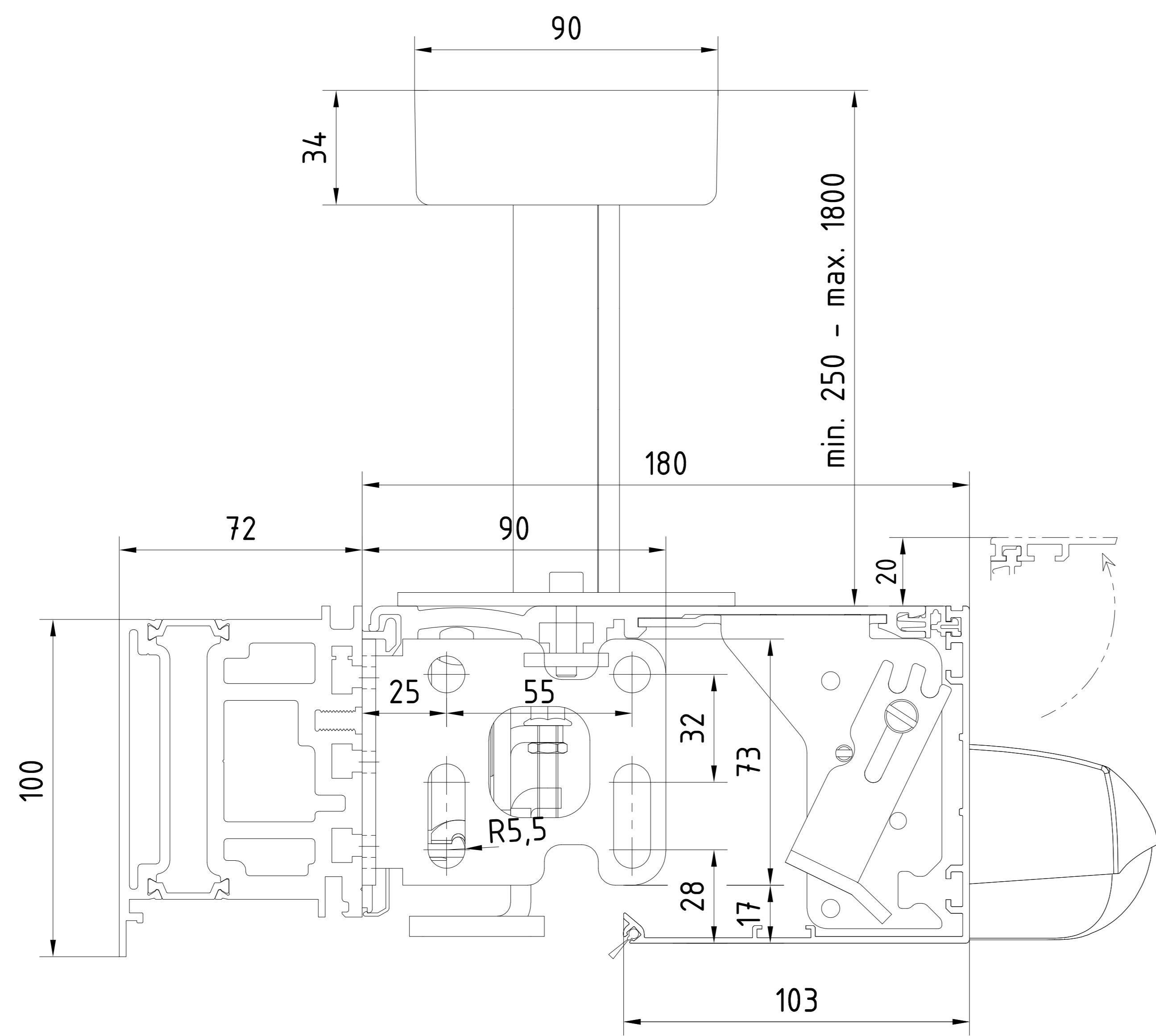
3			Datum/Date	Name	Werkstoff/Material	© dormakaba GmbH+Co.KG (DE) Erzeuger
2			Revisi/Over	04.2024	Werkzif	
1			Revisi/Over			Format: A0
1			Revisi/Over			Erstzif/Replazem:
Makarskian ES PROLINE Schreibeuser Pro Green Mehrpunktverriegelung porte codificata Pro Green Verrouillage multipoints Antriebsverkleidung / capots de mecaniques						257606-00-6-60 Var.:



Integralverkleidung
Capot trappe

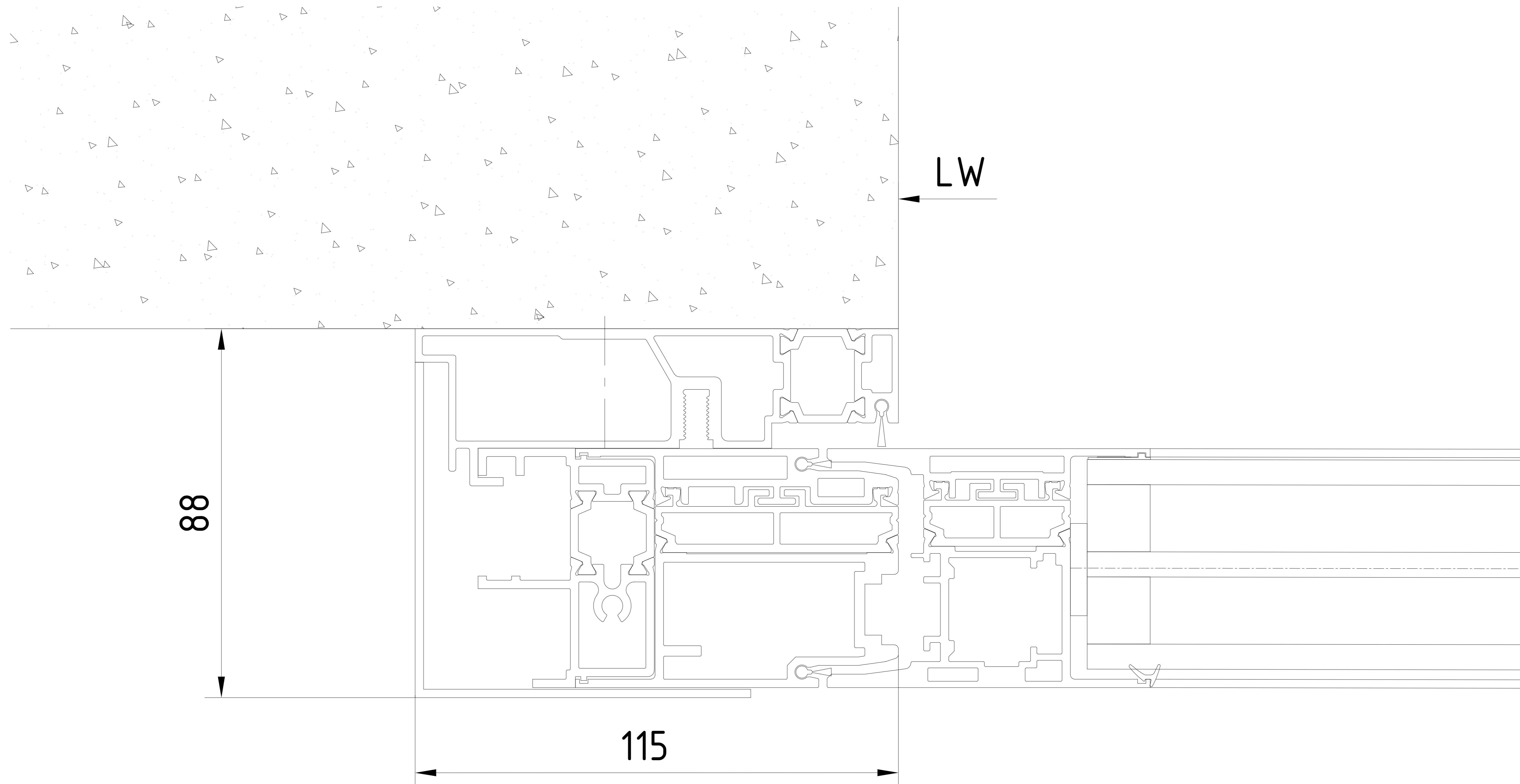
Abnehmbare Antriebsblende
Habillage intérieur amovible

3			Datum/Date	Name	Werkstoff/Material	© Dermakaba GmbH+Co.KG (DE) Erzeuger
2		Revisi/Reviz	04.2024	Wenzel		
1		Gepr./Fertig				Format: A0
1						Erstellt/Revised:
1						Skizze/Drawings: Vkr. Jm/Tr. Duct/Code Sheet
Makarovskan		ES PROLINE		Schreibeset Pro Green Mehrpunktverriegelung		257606-00-6-60
dermakaba		1:1		porte coque/serie Pro Green Normverriegelung multi-points		Var.:
				Antriebsverkleidung / capots de mécaniques		vor. B



Wichtige Hinweise zur Montage sind im Anhang zu finden.
 Bitte beachten Sie die Montageanleitung.
 Alle Maße sind in mm angegeben.
 © 2024 dermakaba GmbH

3			Datum	04.2024	Name	Werkstoff/Material	dermakaba GmbH+Co.KG (DE) Einzelteil
2			Revisi		Wozu		Ausgabe/Revisions
1			Erst				Format: A0
Ersatz/Replaziert:							Zeichnung/Zeichner:
Makarov							Var. in der Zeichnung:
ES PROLINE							257606-00-6-60
Schreibeuser Pro Green Mehrpunktverriegelung							1
porte coiffeuse Pro Green Normverriegelung multipoints							von: B
Abhängung Anreiß							Var.: 00
Supporte pour mécanisme							1



88

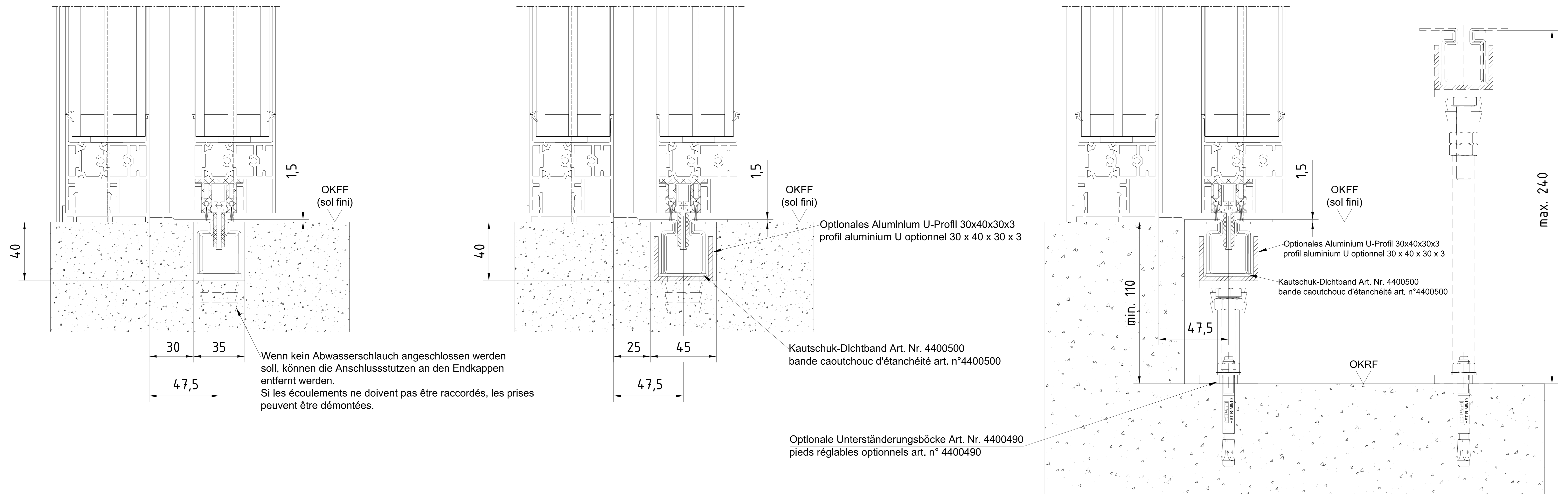
115

LW

Wiedergabe sowie Vervielfältigung dieser Unterlagen, Verwertung und Mitteilung ihres Inhalts nicht gestattet, soweit nicht ausdrücklich zugestanden. Zuwiderhandlungen verpflichten zu Schadenersatz. Alle Rechte für den Fall der Patentierung oder Gebrauchsmuster-Eintragung vorbehalten.

3				Datum/Date	Name	Werkstoff/Material	© dormakaba GmbH+Co.KG (DE) Ennepetal	
2			Bearb./Drawn	04.2024	Wenzel		Ausgabe/Issue:	
1			Gepr./Tested				Format: A2	
Lid No. 50000000xxxxx Datum/Date Name Norm./Stand.							Ersatz/Replacem.:	
Maßstab/Scale 1:1							Zeichng-Nr./Drawing-No. 257606-00-6-60 Var. Art/Typ Zust/Cond Blatt/Sheet 1 von Bt.	
dormakaba							ES PROLINE Schiebetuer Pro Green Mehrpunktverriegelung porte coulissante Pro Green Verrouillage multi-points Anfahrpfosten ISO Verglasung - mit Seitenteil - Unterflurführung poteau de réception - verre isolant- avec partie fixe - rail de sol encastré	Var.: 00

Musterlösungen für verschiedene Einbausituationen. Die konkrete Bauausführung ist im Einzelfall im Vorfeld abzuklären und können von den gezeigten Versionen abweichen. Ergänzende Angaben befinden sich in der Montageanleitung. Solutions pour diverses situations de construction. Chaque situation réelle est un cas particulier qui doit être éclairci sur site et peut différer de ces version. Les données se trouvent dans le mode d'emploi de montage.



Wichtige Hinweise zur Montage dieser Variante:
 Diese Variante ist nur für den Einsatz in Kombination mit dem Produkt "Dermakaba" geeignet.
 Die Montageanleitung des Produkts "Dermakaba" ist zu beachten.

3			Datum/Date	Name	Werkstoff/Material	Dermakaba GmbH+Co.KG (DE) Einheitsprofil Ausgabe/Version: 04/2024 Format: A0 Blatt: 1 von 1
2			Revisi/Reviz		Werkz	
1			Erst/First			
Makarov/Schreiber ES PROLINE Schreiber/Writer Pro Green Mehrpunktverriegelung porte-crochets/locks Pro Green Mehrpunktverriegelung U-Führung Variante - ISO Verriegelung - mit Rollen/ISO Locking - mit Rollen - U-Führung variante rail de sol européen - avec roulettes - avec porte-bas - rail de sol européen		Makarov/Schreiber ES PROLINE Schreiber/Writer Pro Green Mehrpunktverriegelung porte-crochets/locks Pro Green Mehrpunktverriegelung U-Führung Variante - ISO Verriegelung - mit Rollen/ISO Locking - mit Rollen - U-Führung variante rail de sol européen - avec roulettes - avec porte-bas - rail de sol européen		1:1 257606-00-6-60 Var.: 00		1 von 1