

TS 93

Ferme-porte





Polyvalent et esthétique

Le système de ferme-portes à glissière TS 93 représente une solution architecturale de haute qualité dans la structure et la technologie éprouvée de cames en forme de cœur assure un confort de franchissement maximal.

En design Contur, il saura vous convaincre encore d'avantage grâce à

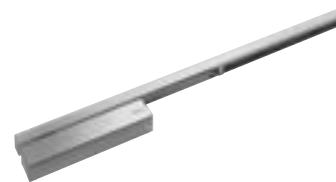
- une fixation invisible
- une glissière réglable en hauteur G-N
- une temporisation de la fermeture de série
- une centrale de détection de fumée intégrée à la glissière
- un montage facile et rapide



TS 93 N



TS 93 EMF



TS 93 EMR

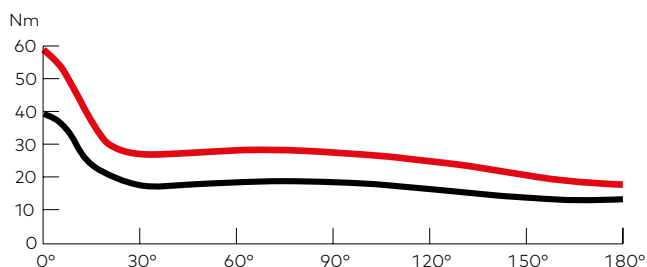


Forte réduction du couple d'ouverture

Contrairement aux ferme-portes à glissière traditionnels, la technologie unique en son genre EASY OPEN du système TS 93 offre un confort de franchissement des plus élevés. La résistance à surmonter lors de l'ouverture de la porte retombe instantanément. Un confort particulièrement apprécié par les enfants et les personnes âgées.

Variation du couple

TS 93 (réglage de la force de fermeture EN 5)



easy open

— Couple d'ouverture
— Couple de fermeture

Contenu

Système de ferme-porte à glissière	Caractéristiques et fonctions	4
Ferme-porte	TS 93 B Ferme-porte pour montage sur panneau côté charnière/ pose sur huisserie côté opposé à la charnière	6
	TS 93 G Ferme-porte pour montage sur panneau côté opposé à la charnière/pose sur huisserie côté charnière	7
Glissières pour Portes à 1 battant	G-N Glissière Version normale	8
	RF Unité d'arrêt mécanique	8
	G-EMF Glissière avec blocage électromécanique	10
	G-EMR Glissière avec blocage électromécanique et détecteur de fumée intégré	12
Régulateur de séquence de fermeture pour glissière pour Portes à 2 battants	G-SR Régulateur de séquence de fermeture pour glissière, montage côté charnière	16
	G-SR-EMF Régulateur de séquence de fermeture pour glissière avec blocage électromécanique, montage côté charnière	16
	G-SR-EMR Régulateur de séquence de fermeture pour glissière avec blocage électromécanique et détecteur de fumée intégré, montage côté charnière	16
	G-SR/BG Régulateur de séquence de fermeture pour glissière, montage côté opposé à la charnière	20
	G-SR-EMF/BG Régulateur de séquence de fermeture pour glissière avec blocage électromécanique, montage côté opposé à la charnière	20
	G-SR-EMR/BG Régulateur de séquence de fermeture pour glissière avec blocage électromécanique et détecteur de fumée intégré, montage côté opposé à la charnière	20
Centrale de détection de fumée	RMZ	24
Détecteur de fumée	RM-N	24
Accessoires	Portes à 1 battant	26
	Portes à 2 battants	27
Dispositifs de blocage Réglementations / Consignes		29
Contenu de la livraison & accessoires	Portes à 1 battant	30
	Portes à 2 battants	32
Textes d'appels d'offres	Portes à 1 battant	34
	Portes à 2 battants	36

Système de ferme-porte à glissière TS 93

La solution d'équipement optimale pour toutes les applications

Le système de ferme-portes à glissière TS 93 crée de nouvelles références dans les marchés d'équipement et la technologie éprouvée de cames en forme de cœur dormakaba assure un confort de franchissement maximal. TS 93 représente un système modulaire qui remplit pratiquement toutes les exigences fonctionnelles concevables avec seulement quelques modèles de ferme-porte et différentes glissières. Il permet d'équiper des modèles de portes très divers de manière optimale et pour les applications les plus variées.

Avantages point par point

Pour le commerce

- Grande sécurité d'exécution grâce à une classification de produit claire.
- Un modèle de ferme-porte pour des applications sur des portes à un ou deux battants.

Pour l'intégrateur

- Utilisation universelle du système TS 93 pour tous les types de montage.
- Fixation optimale grâce à une console de montage avec groupe perforé universel.
- Montage facile et rapide.

Pour le planificateur

- Design haute qualité en tant que solution optimale pour le marché de l'équipement.
- Apparence harmonieuse grâce à une centrale de détection de fumée intégrée.
- Large gamme de couleurs et de surfaces.

Pour l'utilisateur

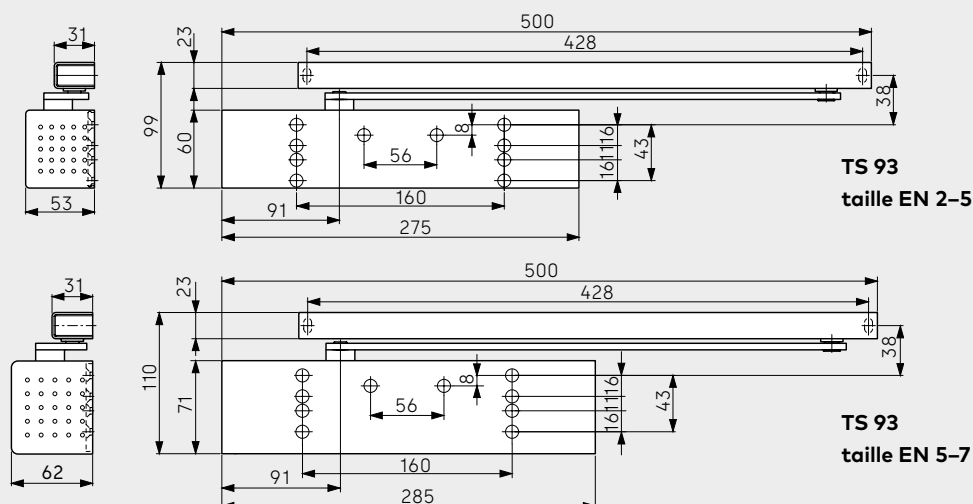
- Confort de franchissement élevé et fermeture entièrement contrôlée.
- Centrale de détection de fumée avec affichage de service et de maintenance confortable.
- Adaptation simple à l'utilisation grâce à des fonctions hydrauliques.

Données et caractéristiques		TS 93 B/G ¹⁾	
Force de fermeture réglable en continu	Taille	EN 2-5	EN 5-7
Portes générales ²⁾	≤ 1250 mm ≤ 1600 mm	● -	- ●
Portes extérieures à ouverture vers l'extérieur ²⁾	≤ 1250 mm ≤ 1600 mm	● -	- ●
Pour portes coupe-feu et pare-fumée ²⁾	≤ 1250 mm ≤ 1600 mm	● -	- ●
Même modèle pour DIN-L et DIN-R		●	●
Tiges	standard	-	-
	Glissière	●	●
Force de fermeture réglable en continu via une vis de réglage		●	●
Vitesse de fermeture réglable en continu via une soupape		●	●
À-coup final réglable en continu	via des tiges	-	-
	via une soupape	●	●
Amortissement de l'ouverture (BC/AO)	auto-régulé	-	-
	réglable via soupape	●	●
Temporisation de la fermeture (DC/TF) réglable en continu via une soupape		●	●
Blocage en position		○	○
Poids en kg		3,5	5,2
Dimensions en mm	Longueur (L)	275	285
	Profondeur d'installation (P)	53	62
	Hauteur (H)	60	71
Ferme-porte contrôlé selon EN 1154		●	●
Dispositifs de blocage contrôlés selon EN 1155		●	●
Régulateur de séquence de fermeture contrôlé selon EN 1158		●	●
CE -Marquage pour les produits de construction		●	●
Accessibilité PMR selon DIN 18040 pour les largeurs de porte (mm) jusqu'à		1250	-
DIN SPEC 1104/CEN TR 15894		●	●
Déclaration environnementale de produit selon ISO 14025 Détenant du programme : Institut Bauen und Umwelt e.V. Numéro de déclaration : EPD-DOR-2013121-D		●	●

● oui - non ○ option

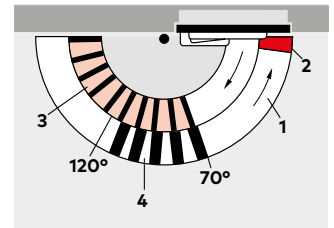
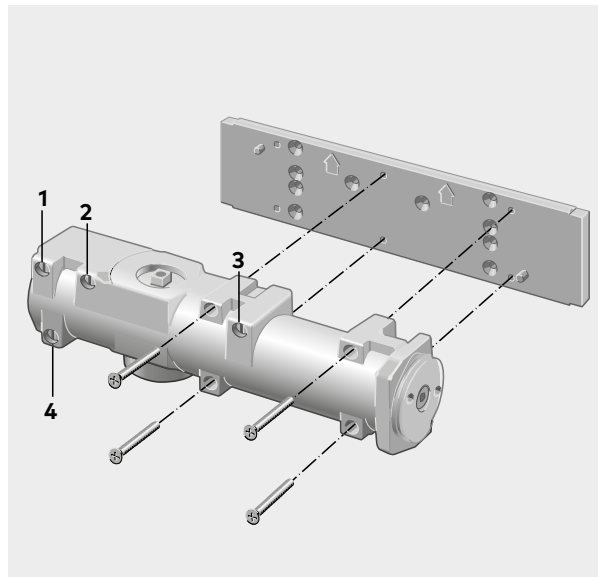
¹⁾ B = Modèle pour montage sur panneau côté charnière/pose sur huisserie côté opposé à la charnière. G = Modèle pour montage sur panneau côté opposé à la charnière/pose sur huisserie côté charnière.

²⁾ Pour les portes particulièrement hautes et lourdes ou se fermant continuellement contre la pression du vent, il convient de choisir la taille de ferme-porte supérieure ou de régler une force de fermeture plus élevée.



Plaque de montage standard avec système de groupe perforé universel

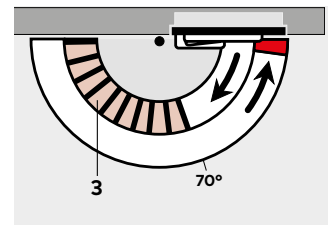
Cette plaque de montage avec système de groupe perforé universel, comprenant le groupe perforé conforme à l'amendement 1 de la norme EN 1154, assure que l'on puisse choisir les fixations optimales ou prédéfinies pour les structures de portes les plus diverses. Les groupes de perforations de fixation sont les mêmes pour les deux versions de tailles du TS 93. Des plaques de montage supplémentaires ne sont plus nécessaires. Les goupilles d'ajustement sur la plaque de montage facilitent la fixation des corps de fermeture.



- 1 Fermeture entièrement contrôlée à vitesse réglable
- 2 À-coup final réglable
- 3 Amortissement de l'ouverture réglable
- 4 Temporisation de la fermeture réglable

Amortissement de l'ouverture en série – BC/AO

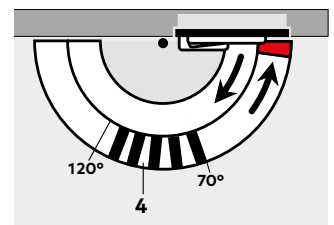
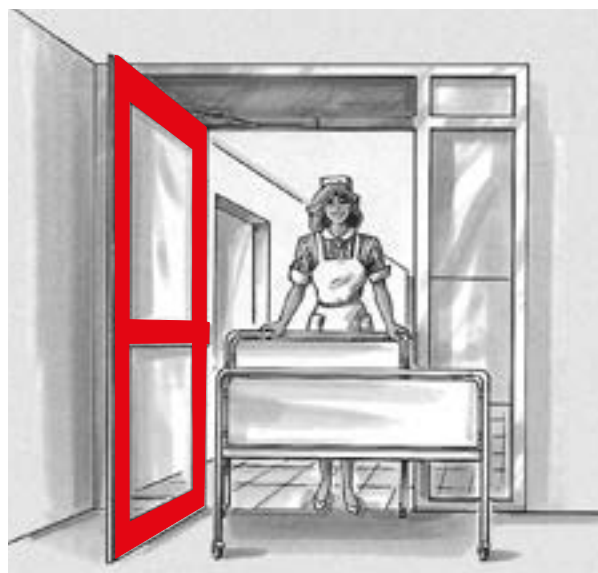
L'amortissement de l'ouverture absorbe l'élan de la porte en cas d'ouverture brutale ou d'entraînement par le vent. Le mur et la porte sont ainsi bien protégés.



- 3 Amortissement de l'ouverture réglable

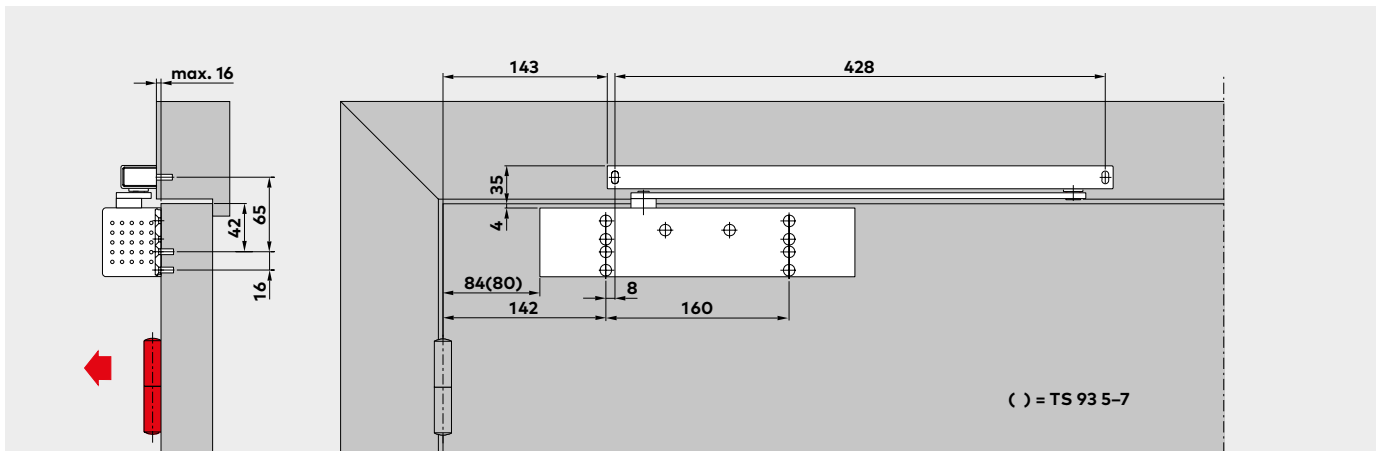
Temporisation de la fermeture standard – DC/TF

La temporisation de la fermeture réduit la vitesse de fermeture dans la plage comprise entre 120° et 70° d'angle d'ouverture de la porte (valeurs approximatives pour le montage du battant côté charnière). Par exemple, les personnes avec des bagages ou des objets volumineux, les personnes handicapées, les mères avec des poussettes et le personnel poussant des chariots, des lits d'hôpitaux, des chariots de courrier, etc. auront suffisamment de temps pour franchir la zone de la porte.



- 4 Temporisation de la fermeture réglable

Montage sur panneau côté charnière



Montage sur panneau (montage standard) du TS 93 G côté charnière.

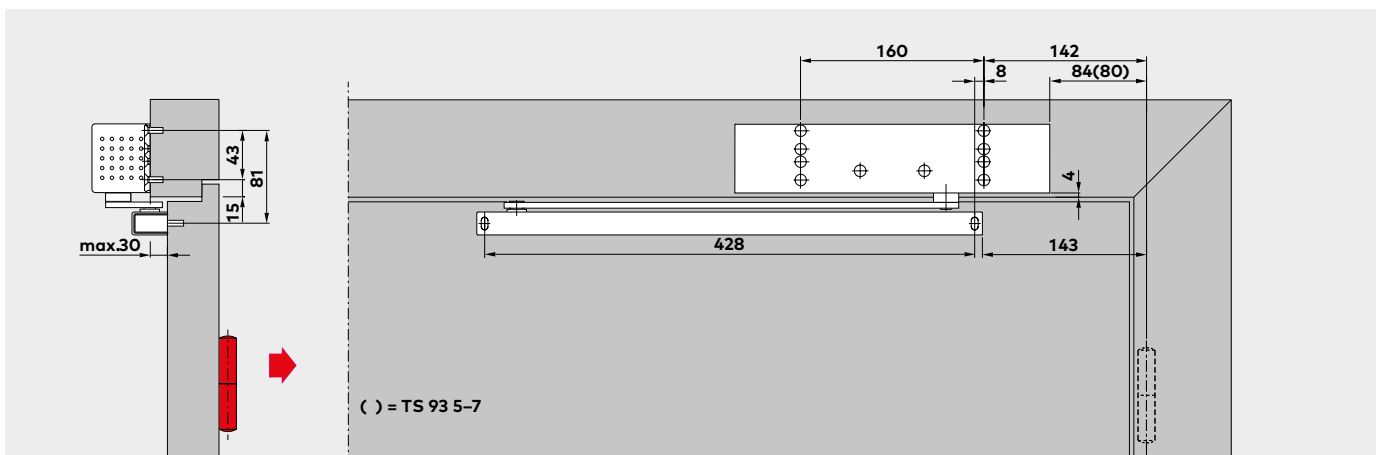
Si les conditions architecturales le permettent, ce type de montage assure un angle d'ouverture de 180°. Dans la plupart des cas, il est nécessaire de prévoir un logement mural pour le ferme-porte.

F Attestation d'aptitude

Le TS 93 B est contrôlé et sa qualité est surveillée par le Staatliches Materialprüfungsamt de Dortmund, selon la norme EN 1154.

Exemple : Porte ouvrant à gauche (DIN-L), porte ouvrant à droite (DIN-R) symétrique

Pose sur huisserie côté opposé à la charnière



Pose sur huisserie (montage en tête) du TS 93 B sur le côté opposé à la charnière. L'amortissement de l'ouverture et la temporisation de la fermeture ne fonctionnent pas pour ce type de montage. Selon la configuration du bâtiment, l'angle d'ouverture de la porte est limité à environ 120° à 145°. Pour prévenir tout endommagement de la porte ou du ferme-porte, l'emploi d'un butoir de porte est recommandé.

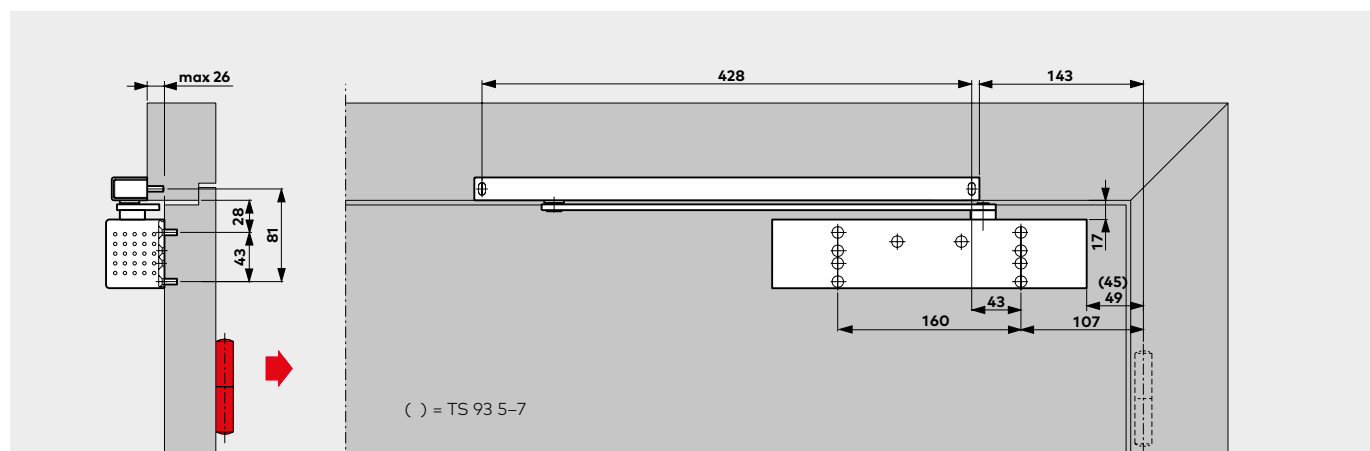
F Attestation d'aptitude

Le TS 93 B est contrôlé et sa qualité est surveillée par le Staatliches Materialprüfungsamt de Dortmund, selon la norme EN 1154.

Un certificat d'aptitude pour la porte coupe-feu et pare-fumée correspondante est également requis.

Exemple : Porte ouvrant à gauche (DIN-L), porte ouvrant à droite (DIN-R) symétrique

Montage sur panneau côté opposé à la charnière



Montage sur panneau (montage standard) du TS 93 G du côté opposé à la charnière.
En fonction de la configuration du bâtiment, l'angle d'ouverture de la porte est limité à environ 120° à 145°.

Pour éviter d'endommager la porte ou le ferme-porte, il est recommandé de mettre en place un butoir de porte.

Pour les portes coupe-feu et pare-fumée, un butoir de porte doit être mis en place.

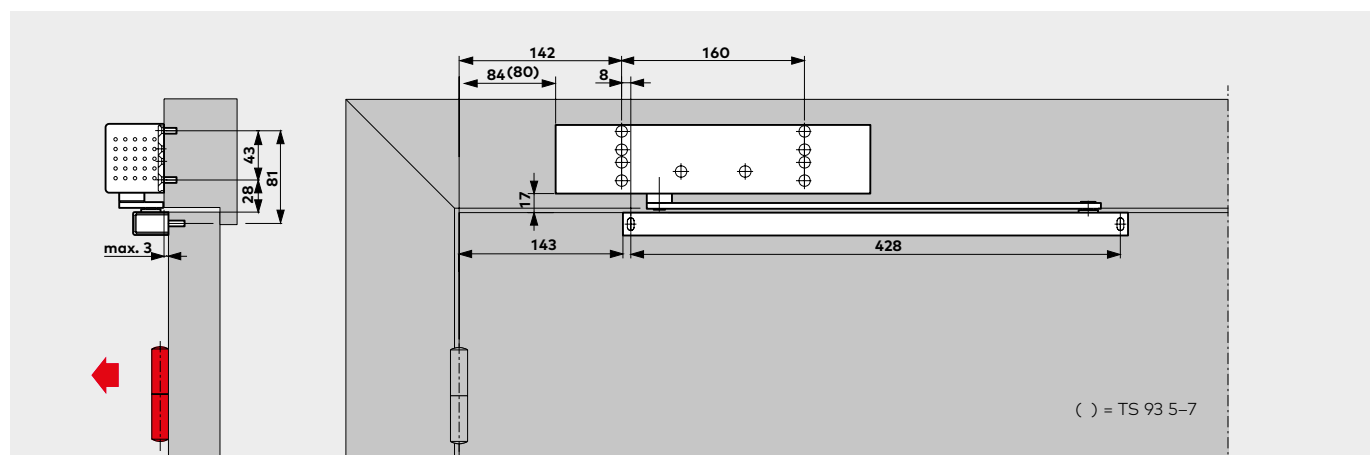
F Attestation d'aptitude

Le TS 93 G est contrôlé et sa qualité est surveillée par le Staatliches Materialprüfungsamt de Dortmund, selon la norme EN 1154.

Une attestation d'aptitude supplémentaire en combinaison avec les portes coupe-feu et pare-fumée est également nécessaire.

Exemple : Porte ouvrant à gauche (DIN-L), porte ouvrant à droite (DIN-R) symétrique

Pose sur huisserie côté charnière



Pose sur huisserie (montage en tête) du TS 93 G côté charnière. Si les conditions architecturales le permettent, ce type de montage assure un angle d'ouverture de 180°.

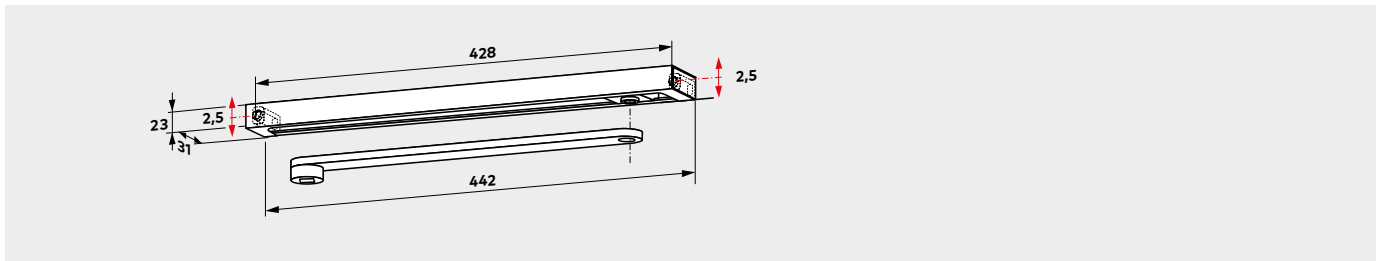
F Attestation d'aptitude

Le TS 93 G est contrôlé et sa qualité est surveillée par le Staatliches Materialprüfungsamt de Dortmund, selon la norme EN 1154.

Un certificat d'aptitude pour la porte coupe-feu et pare-fumée correspondante est également requis.

Exemple : Porte ouvrant à gauche (DIN-L), porte ouvrant à droite (DIN-R) symétrique

Glissière G-N



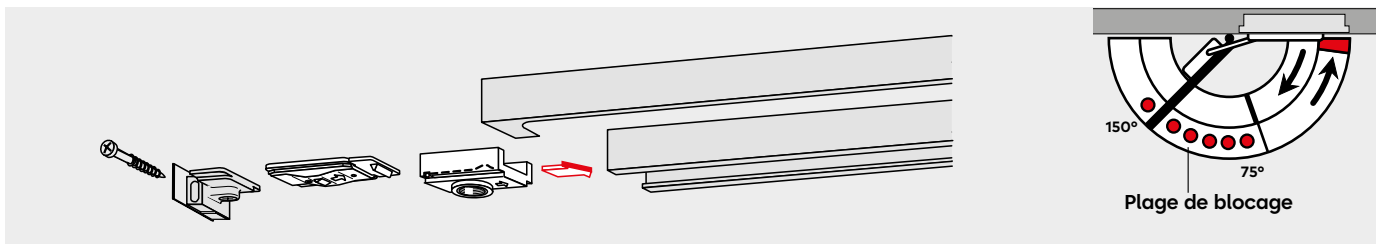
La glissière G-N comprend un levier, une glissière, un coulisseau, des pièces de fixation et des vis.

La glissière G-N convient aux portes ouvrant à gauche (DIN-L) et aux portes ouvrant à droite (DIN-R) et peut être combinée à toutes les versions de ferme-porte. Les perçages longs dans les pièces de fixation permettent de compenser les écarts dans le schéma de perçage et à garder une distance d'écart parallèle entre le ferme-porte et la glissière.

F Attestation d'aptitude

La glissière G-N est contrôlée en combinaison avec le TS 93 conformément à la norme EN 1154.

Unité d'arrêt mécanique

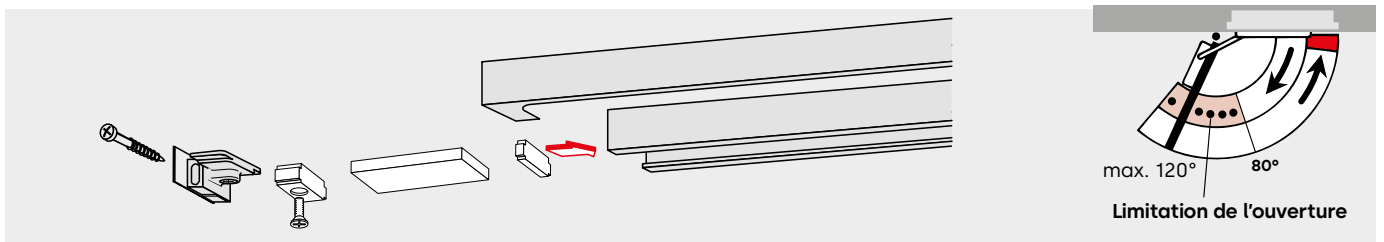


L'unité d'arrêt mécanique RF permet un blocage précis des portes sans retour élastique jusqu'à un angle d'ouverture d'environ 150°. L'arrêt mécanique peut être facilement activé et désactivé par l'utilisateur, si nécessaire, et la force de débrayage peut être adaptée à la configuration respective de la porte.

L'unité d'arrêt mécanique RF est compatible avec les portes ouvrant à gauche (DIN-L) et ouvrant à droite (DIN-R) et est prévue pour le rééquipement de la glissière GN. Pour le montage sur panneau, côté opposé à la charnière, en association avec des portes s'ouvrant vers l'extérieur et des portes lourdes de grandes dimensions, l'unité d'arrêt mécanique n'est que partiellement opérationnelle.

Ne convient pas aux portes coupe-feu et pare-fumée.

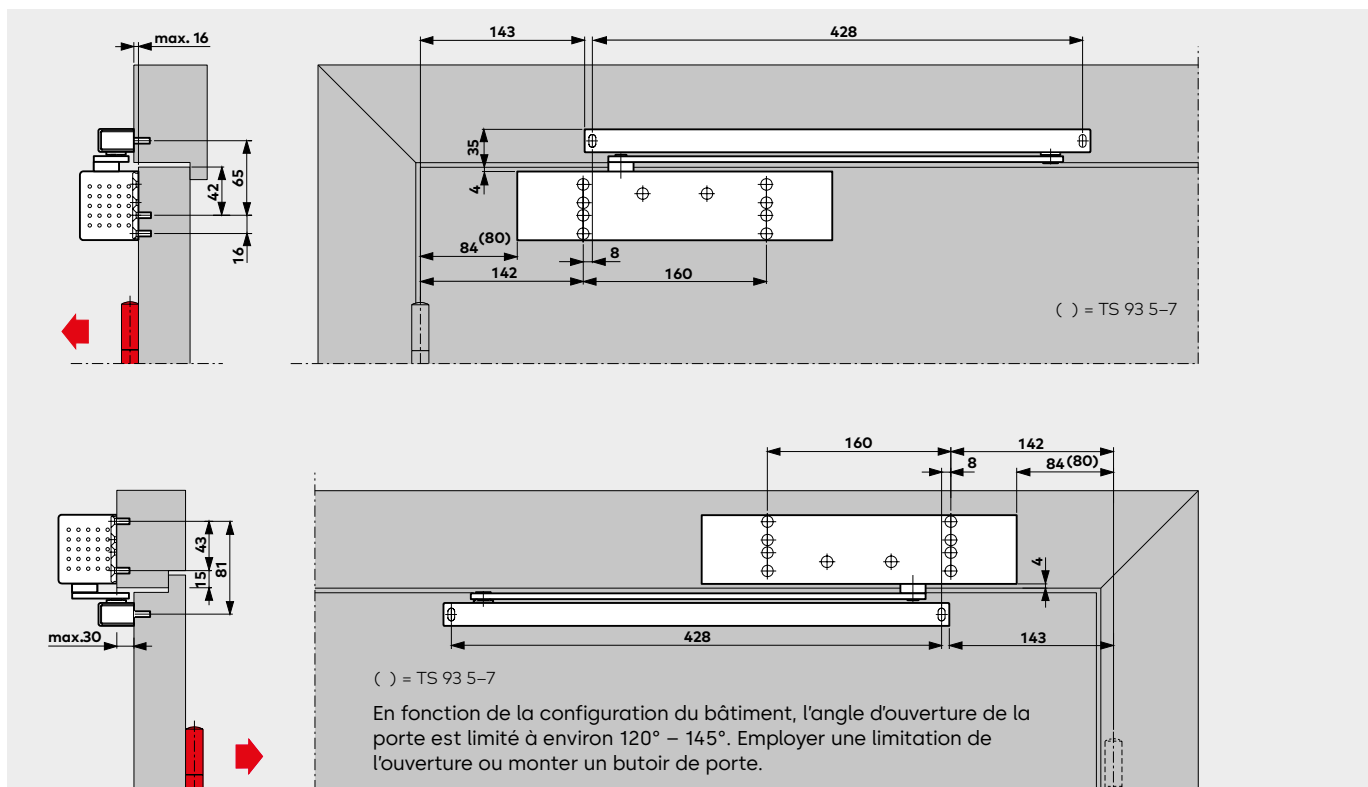
Limitation de l'ouverture



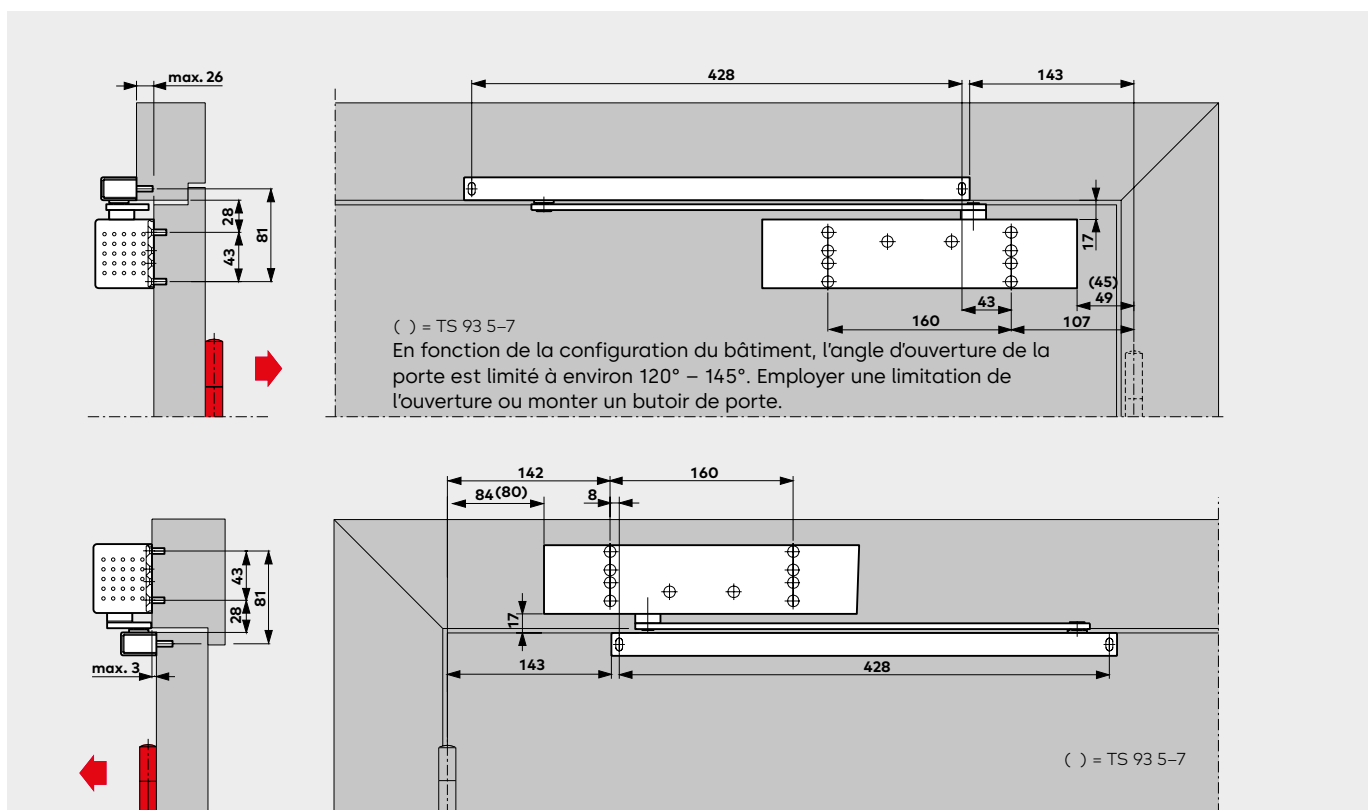
Accessoires pour glissière G-N : limitation de l'ouverture pour l'insertion ultérieure dans la glissière.

Réglable entre 80° et max. 120°. L'utilisation de la limitation de l'ouverture est destinée à prévenir tout heurt d'une porte normalement ouverte contre le mur voisin.

La limitation de l'ouverture n'est pas une protection contre la surcharge et ne remplace pas un butoir de porte dans de nombreux cas d'application.

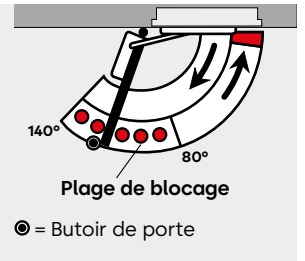
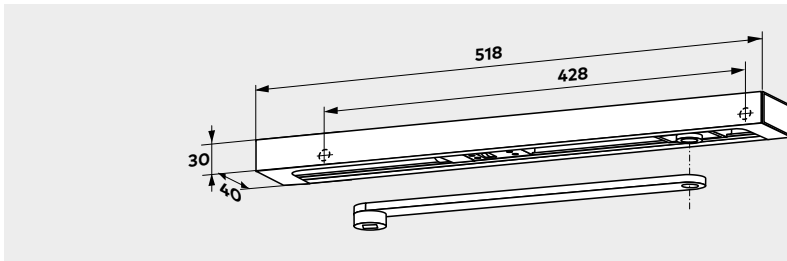


Ferme-porte **TS 93 B** avec glissière G-N en tant que montage sur panneau côté charnière et pose sur huisserie côté opposé à la charnière
Exemples : Portes ouvrant à gauche (DIN-L), portes ouvrant à droite (DIN-R) symétrique



Ferme-porte **TS 93 G** avec glissière G-N en tant que montage sur panneau côté opposé à la charnière et pose sur huisserie côté charnière
Exemples : Portes ouvrant à gauche (DIN-L), portes ouvrant à droite (DIN-R) symétrique

G-EMF Glissière (140°) avec blocage électromécanique



La glissière **G-EMF** permet un blocage de la porte précis sans retour élastique.
Le point de blocage est réglable sur un angle d'ouverture compris environ entre 80° et 140°.

Remarque

Le point de blocage correspond à l'angle d'ouverture maximal de la porte, monter un butoir de porte.

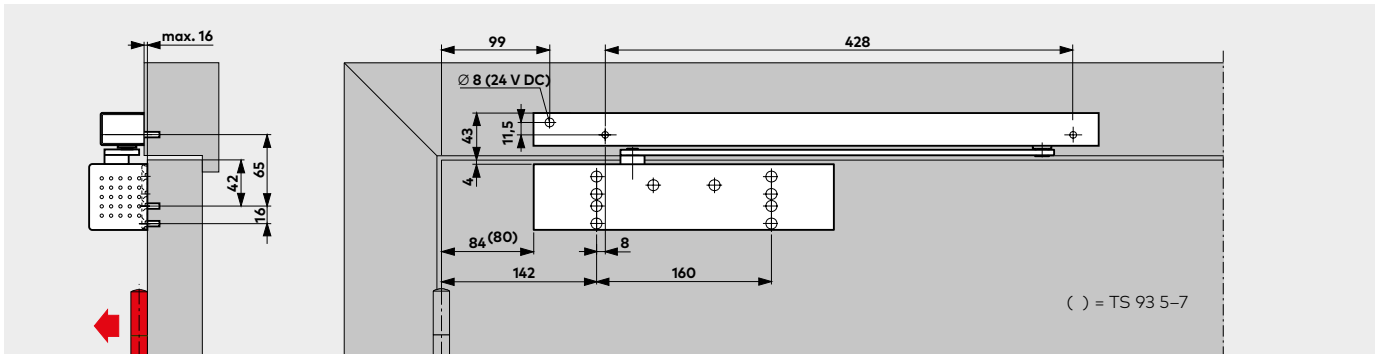
En cas d'alarme ou de panne de courant, le blocage est arrêté et la porte est fermée par le ferme-porte. La commande s'effectue via des centrales de détection de fumée externes (par exemple RMZ).

Grâce à la force de débrayage réglable (sans outil), le blocage peut aussi être déclenché à la main sans difficulté.

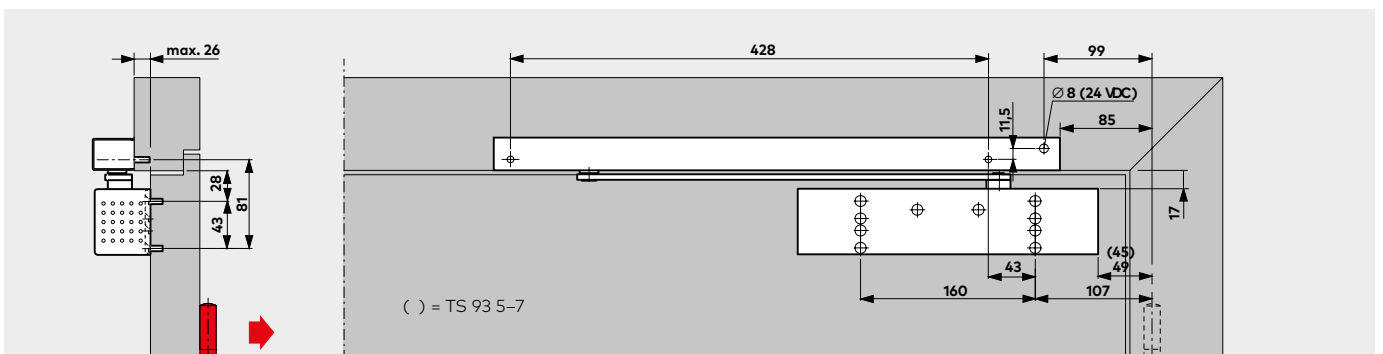
La glissière G-EMF comprend : Levier, glissière, coulisseau, unité de blocage électromécanique, habillage, vis de fixation et embouts. La glissière G-EMF est montée sur l'huissérie et peut être utilisée pour les portes ouvrant à gauche (DIN-L) comme à droite (DIN-R). Pour les portes particulièrement grandes et lourdes (plus de 1250 mm) ou pour les portes dont le point de blocage doit être situé à plus de 140°, nous recommandons d'employer des électro-aimants EM en combinaison avec la centrale de détection de fumée RMZ plutôt que les aimants de retenue EMF.

Données techniques

Tension de service	24 V DC, ± 15%
Puissance absorbée	1,4 W
Facteur de marche	100% ED
Couple de déclenchement	réglable



Ferme-porte **TS 93 B** avec glissière G-EMF, montage côté charnière
exemple : Porte ouvrant à gauche (DIN-L), porte ouvrant à droite (DIN-R) symétrique



Ferme-porte **TS 93 G** avec glissière G-EMF, montage côté opposé à la charnière
exemple : Porte ouvrant à gauche (DIN-L), porte ouvrant à droite (DIN-R) symétrique

F Attestation d'aptitude

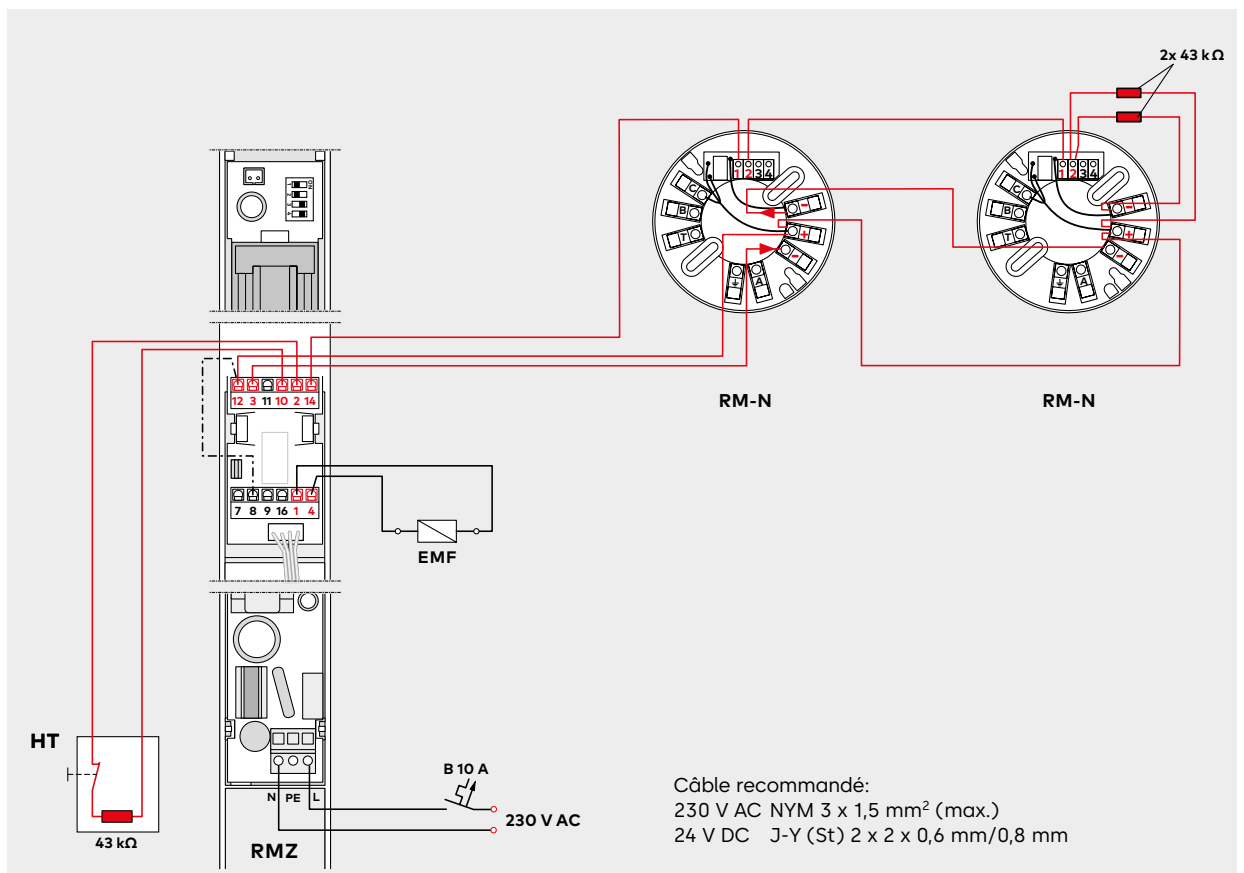
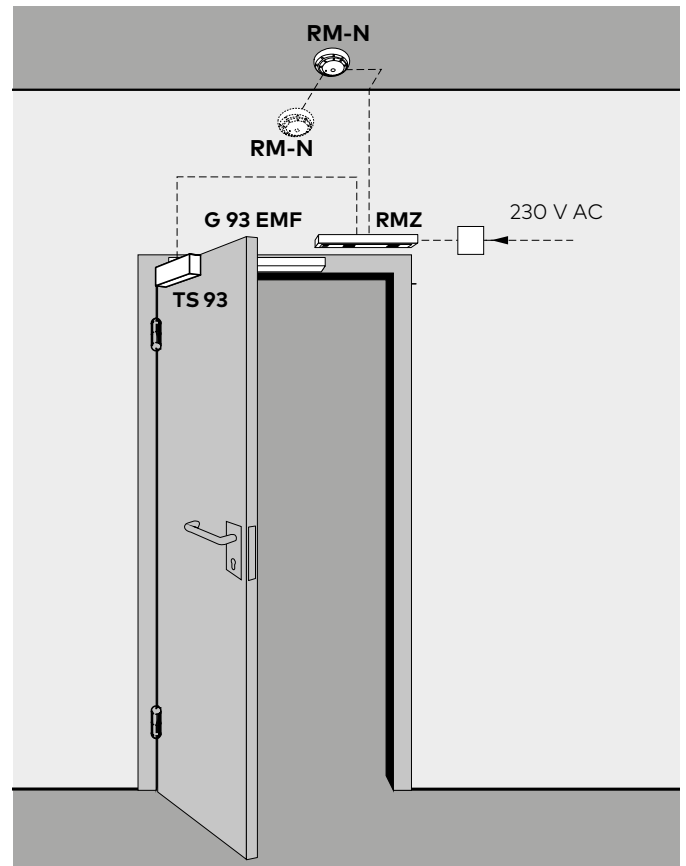
Le TS 93 EMF est homologué pour la construction avec tous les systèmes de détection de fumée reconnus par le Deutscher Institut für Bautechnik de Berlin ; contrôle de réception requis.

Règlementations/Consignes

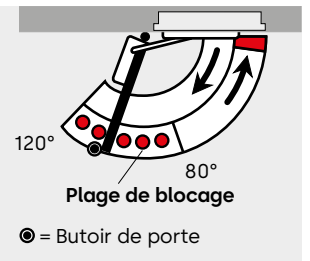
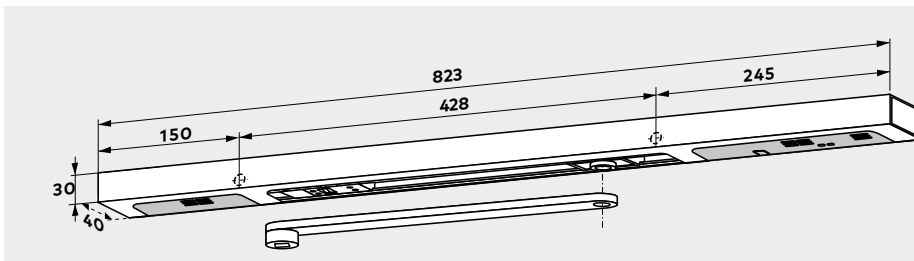
En raison des dispositions officielles sur l'homologation, l'utilisation de dispositifs de blocage est soumise à des réglementations particulières – voir page 29.

Exemple d'application

Dispositif de blocage sur une porte coupe-feu et pare-fumée composé de : Ferme-porte TS 93 B, glissière G-EMF, centrale de détection de fumée RMZ (détecteur de fumée, dispositif de déclenchement et alimentation stabilisée pour 24 V DC) comme détecteur installé sur le linteau ainsi qu'un détecteur de fumée RM-N au plafond de chaque côté de la porte – voir également page 24.



G-EMR Glissière avec blocage électromécanique (120°) et détecteur de fumée intégré



La glissière **G-EMR** permet d'équiper les portes coupe-feu et pare-fumée de manière à pouvoir les bloquer avec précision et les surveiller et les commander indépendamment des autres systèmes. Le point de blocage est réglable sur un angle d'ouverture compris environ entre 80° et 120°.

Remarque

Le point de blocage correspond à l'angle d'ouverture maximal de la porte, monter un butoir de porte.

En cas d'alarme ou de panne de courant, le blocage est arrêté et la porte est fermée par le ferme-porte. Grâce à la force de débrayage réglable (sans outil), le blocage peut aussi être déclenché à la main sans difficulté.

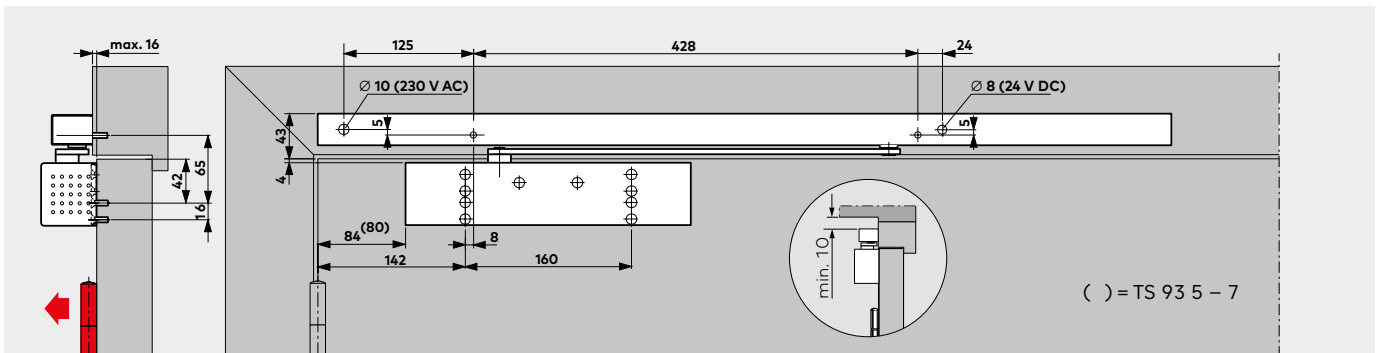
La glissière G-EMR comprend : levier, glissière, coulisseau, unité de blocage électromécanique, détecteur de fumée, bloc d'alimentation, habillage, vis de fixation et embouts et peut être utilisé pour les portes ouvrant à gauche (DIN-L) comme à droite (DIN-R).

Des possibilités de raccordement pour d'autres détecteurs, un déclenchement manuel externe et un contact d'alarme sans potentiel sont également disponibles. La glissière est également disponible en version G-EMR sans bloc d'alimentation pour la connexion au système de gestion technique du bâtiment et au système de gestion de porte TMS. Pour les portes particulièrement grandes et lourdes (plus de 1250 mm) ou pour les portes dont le point de blocage doit être situé à plus de 120°, nous recommandons d'employer des électro-aimants EM en combinaison avec la centrale de détection de fumée RMZ plutôt que les aimants de retenue EMR.

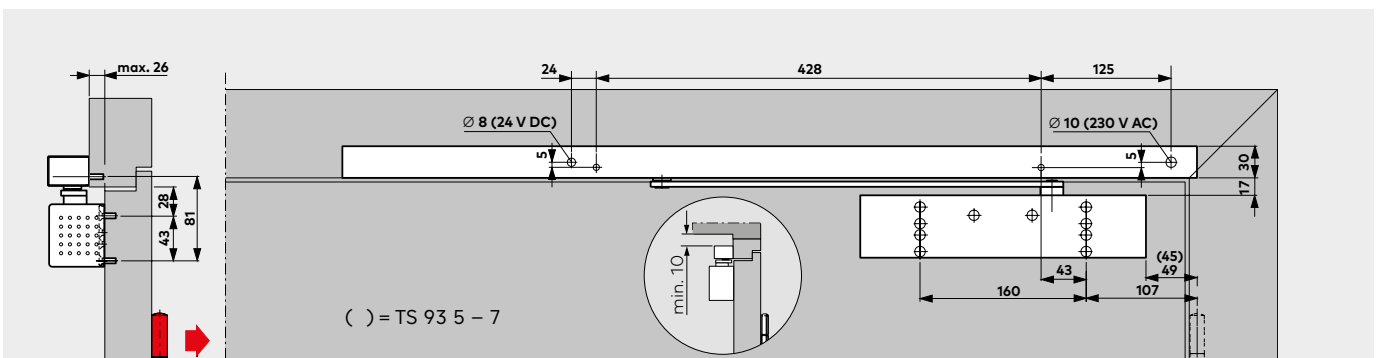
Données techniques

Tension de raccordement	230 V AC ± 10%
Tension de service (interne)	24 V DC
max. Puissance de sortie nominale	9,8 W
Puissance absorbée EMF	1,4 W
Facteur de marche	100% ED
Couple de déclenchement	réglable

caractéristiques techniques détaillées du détecteur de fumée voir page 24



Ferme-porte **TS 93 B** avec glissière G-EMR, montage côté charnière
exemple : Porte ouvrant à gauche (DIN-L), porte ouvrant à droite (DIN-R) symétrique



Ferme-porte **TS 93 G** avec glissière G-EMR, montage côté opposé à la charnière
exemple : Porte ouvrant à gauche (DIN-L), porte ouvrant à droite (DIN-R) symétrique

F Attestation d'aptitude

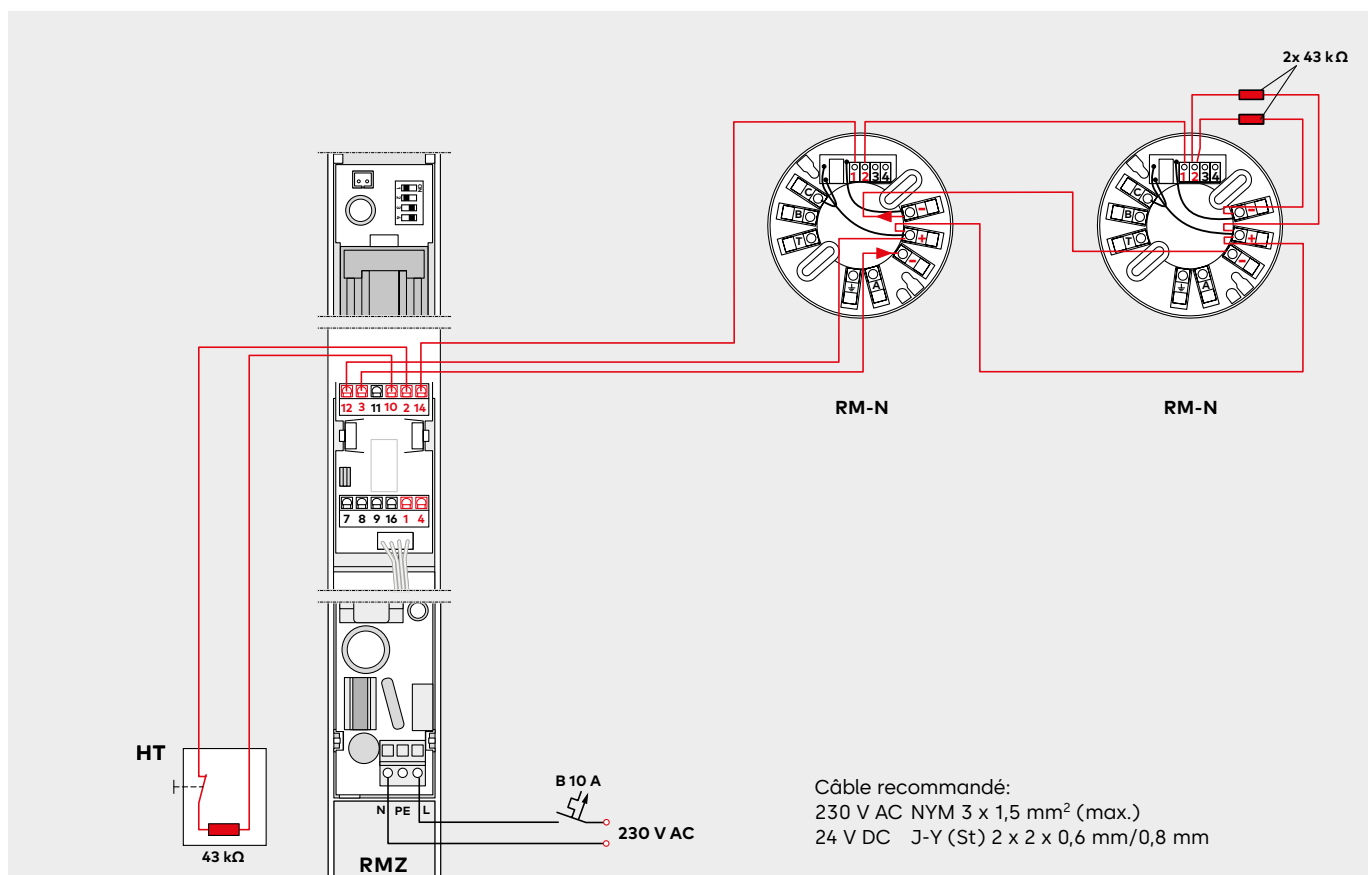
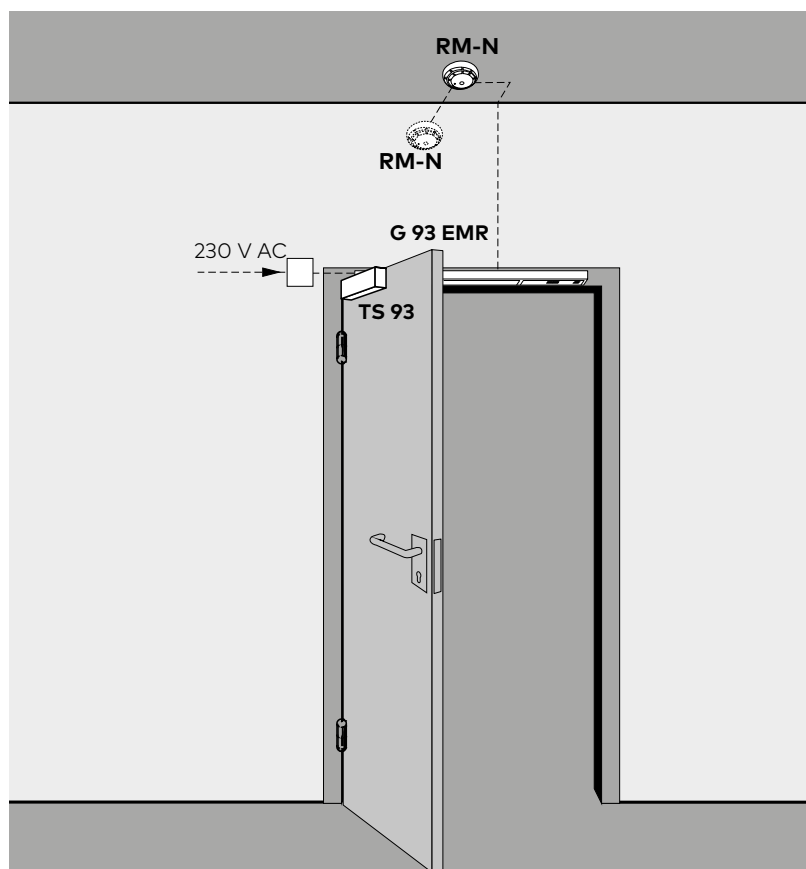
Le TSR 93 EMR est homologué comme dispositif de blocage par le Deutscher Institut für Bautechnik de Berlin ; contrôle de réception requis. Lors du montage côté opposé à la charnière, un certificat d'aptitude en combinaison avec la porte coupe-feu et pare-fumée correspondante est également requis.

Réglementations/Consignes

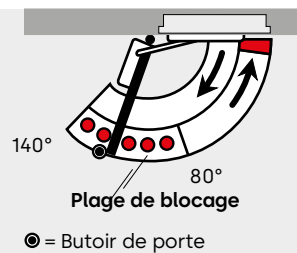
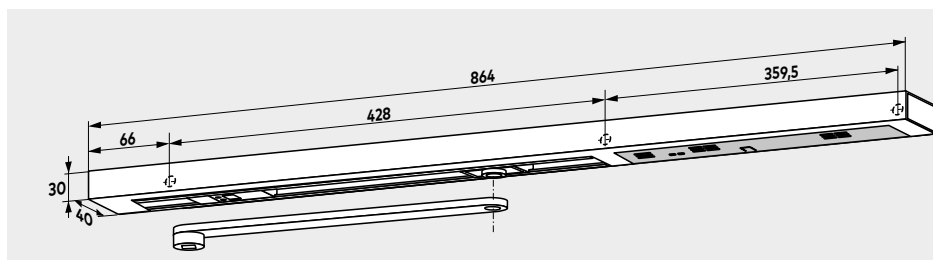
En raison des dispositions officielles sur l'homologation, l'utilisation de dispositifs de blocage est soumise à des réglementations particulières – voir page 29. L'unité de détection de fumée doit être remplacée après 8 ans conformément à la norme DIN 14677. L'expiration du délai de remplacement est indiquée par une diode lumineuse allumée en continu.

Exemple d'application

Dispositif de blocage sur une porte coupe-feu et pare-fumée composé de : Ferme-porte TS 93 B, glissière G-EMR ainsi qu'un détecteur de fumée RM-N comme détecteur au plafond de chaque côté de la porte – voir également page 24.



G-EMR Glissière avec blocage électromécanique (140°) et détecteur de fumée intégré



La glissière **G-EMR** permet d'équiper les portes coupe-feu et pare-fumée de manière à pouvoir les bloquer avec précision et les surveiller et les commander indépendamment des autres systèmes. Le point de blocage est réglable sur un angle d'ouverture compris environ entre 80° et 140°.

Remarque

Le point de blocage correspond à l'angle d'ouverture maximal de la porte, monter un butoir de porte.

Données techniques

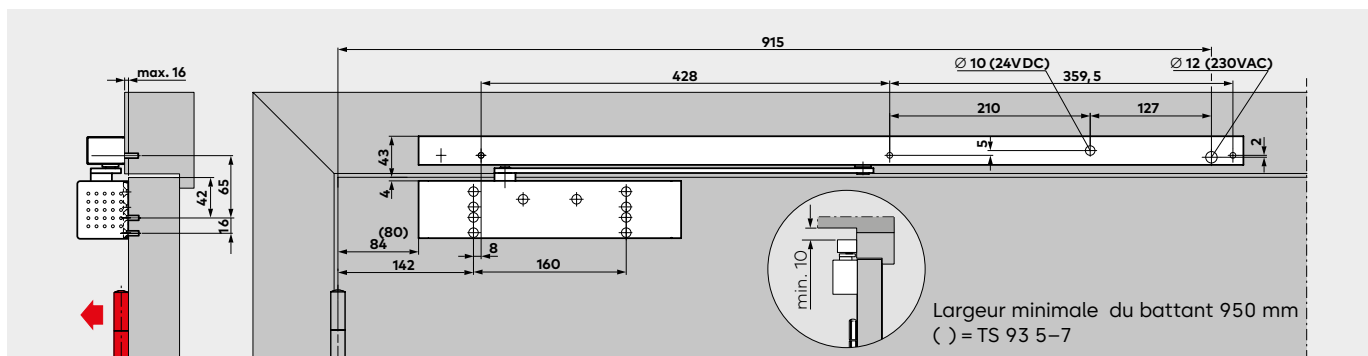
Tension de raccordement	230 V AC ± 10%
Tension de service (interne)	24 V DC
max. Puissance de sortie nominale	9,8 W
Puissance absorbée EMF	1,4 W
Facteur de marche	100% ED
Couple de déclenchement	réglable

caractéristiques techniques détaillées du détecteur de fumée voir page 24

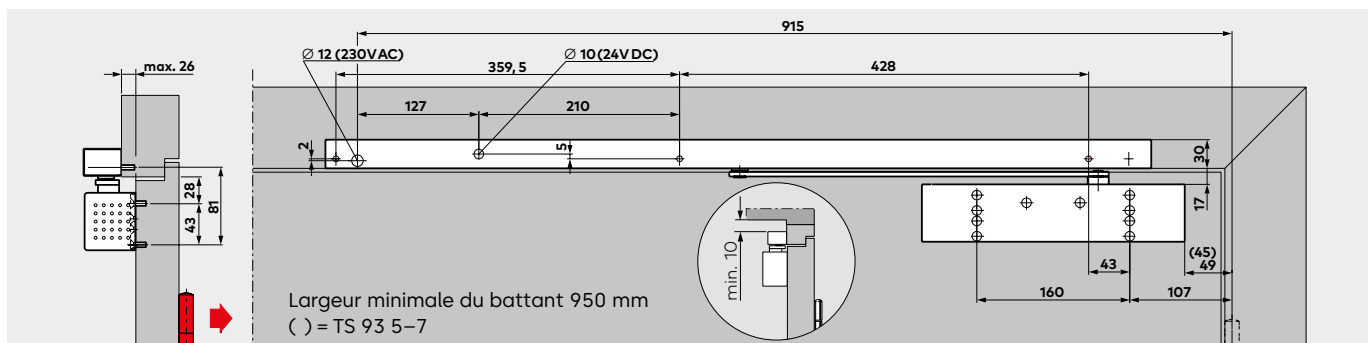
En cas d'alarme ou de panne de courant, le blocage est arrêté et la porte est fermée par le ferme-porte. Grâce à la force de débrayage réglable (sans outil), le blocage peut aussi être déclenché à la main sans difficulté.

La glissière G-EMR comprend : levier, glissière, coulisseau, unité de blocage électromécanique, détecteur de fumée, bloc d'alimentation, habillage, vis de fixation et embouts et peut être utilisé pour les portes ouvrant à gauche (DIN-L) comme ouvrant à droite (DIN-R).

Des possibilités de raccordement pour d'autres détecteurs, un déclenchement manuel externe et un contact d'alarme sans potentiel sont également disponibles. La glissière est également disponible en version G-EMR sans bloc d'alimentation pour la connexion au système de gestion technique du bâtiment et au système de gestion de porte TMS. Pour les portes particulièrement grandes et lourdes (plus de 1250 mm) ou pour les portes dont le point de blocage doit être situé à plus de 140°, nous recommandons d'employer des électro-aimants EM en combinaison avec la centrale de détection de fumée RMZ plutôt que les aimants de retenue EMR.



Ferme-porte **TS 93 B** avec glissière G-EMR, montage côté charnière
exemple : Porte ouvrant à gauche (DIN-L), porte ouvrant à droite (DIN-R) symétrique



Ferme-porte **TS 93 G** avec glissière G-EMR, montage côté opposé à la charnière
exemple : Porte ouvrant à gauche (DIN-L), porte ouvrant à droite (DIN-R) symétrique

F Attestation d'aptitude

Le TSR 93 EMR est homologué comme dispositif de blocage par le Deutscher Institut für Bautechnik de Berlin ; contrôle de réception requis. Lors du montage côté opposé à la charnière, un certificat d'aptitude en combinaison avec la porte coupe-feu et pare-fumée correspondante est également requis.

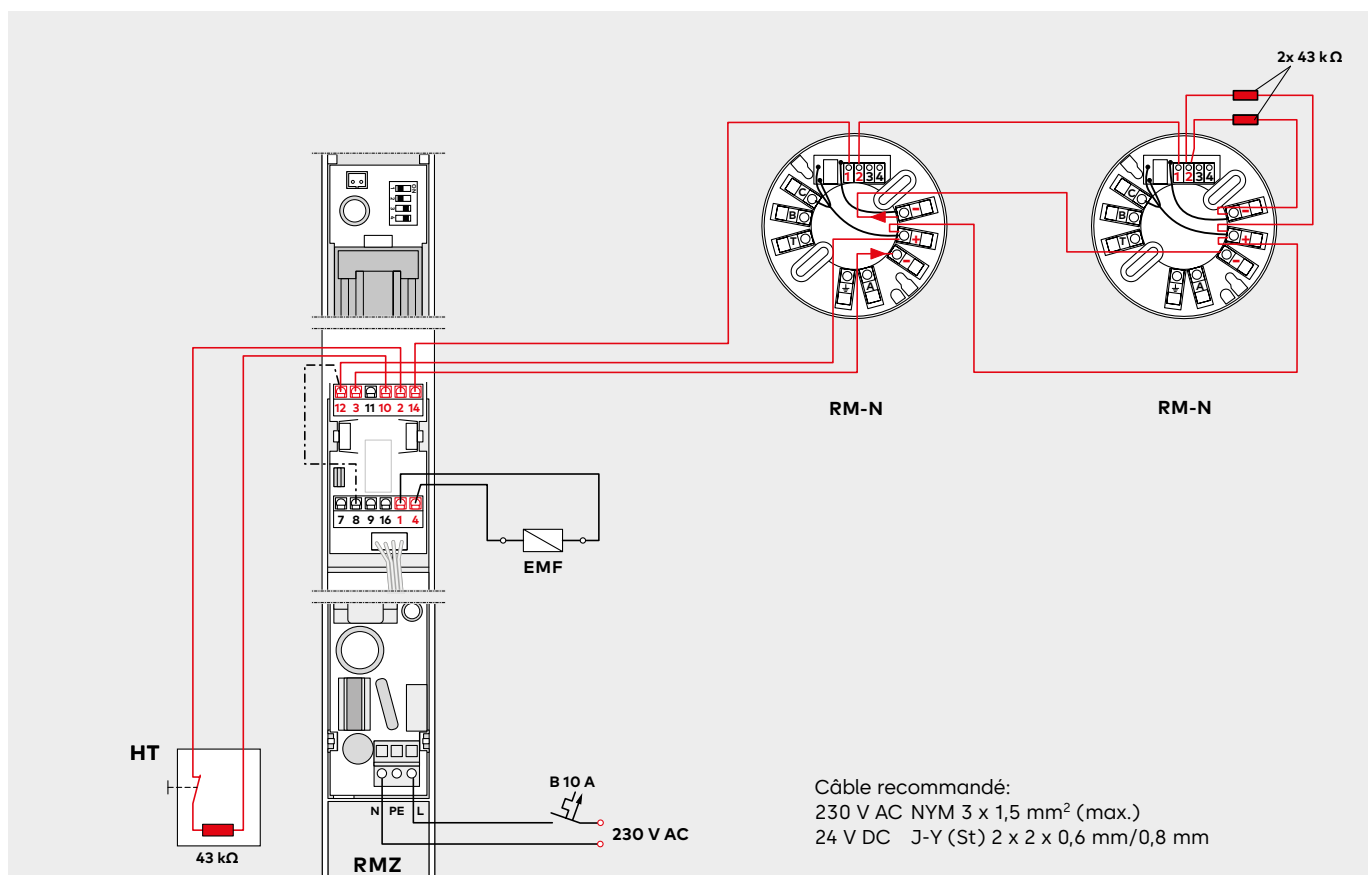
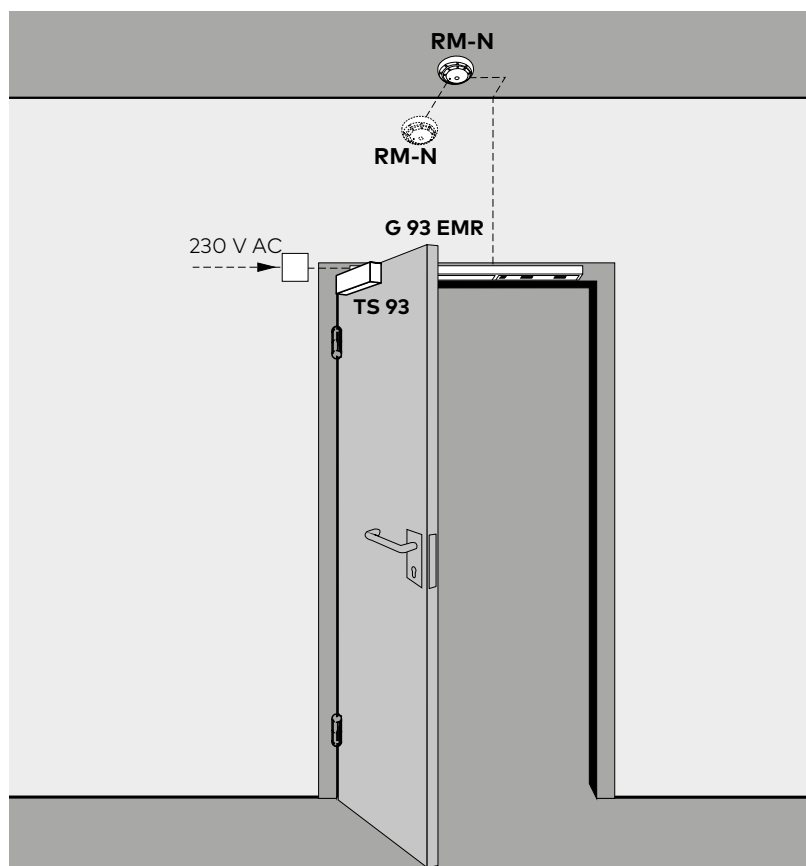
Réglementations/Consignes

En raison des dispositions officielles sur l'homologation, l'utilisation de dispositifs de blocage est soumise à des réglementations particulières – voir page 29.

L'unité de détection de fumée doit être remplacée après 8 ans conformément à la norme DIN 14677. L'expiration du délai de remplacement est indiquée par une diode lumineuse en continu.

Exemple d'application

Dispositif de blocage sur une porte coupe-feu et pare-fumée composé de : Ferme-porte TS 93 B, glissière G-EMR ainsi qu'un détecteur de fumée RM-N comme détecteur au plafond respectivement de chaque côté de la porte – voir également page 24



G-SR Régulateur de séquence de fermeture pour glissière pour montage côté charnière

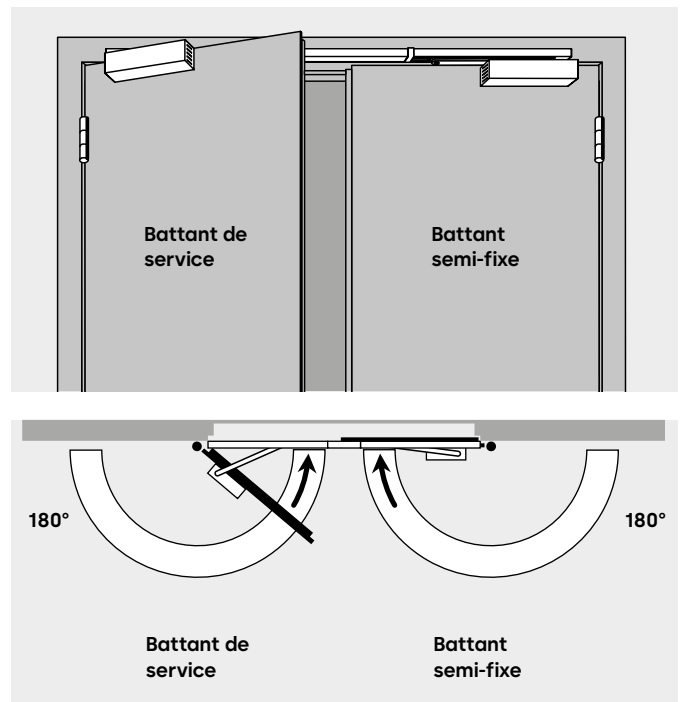
Sur les portes à 2 battants, le régulateur de séquence de fermeture pour glissière G-SR assure que le battant de service se ferme toujours après le battant semi-fixe. Il se distingue par son système de serrage par tiges de poussée. Ce système fonctionne indépendamment du système hydraulique du ferme-porte et assure ainsi une sécurité et une fiabilité maximales (pas de « fermeture approximative » de la porte).

Une protection contre la surcharge protège la régulation de séquence de fermeture et la construction de la porte des dommages. Le régulateur de séquence de fermeture G-SR est utilisable pour les portes ouvrant à gauche (DIN-L) comme ouvrant à droite (DIN-R) et peut être combiné avec les ferme-portes TS 93 B.

Si les conditions de construction le permettent Cette ouverture est possible dans des conditions montage, un angle d'ouverture de 180° est possible. Dans la plupart des cas, il faut un évidement mural pour le verrou de porte Le ferme-porte doit être prévu.

F Attestation d'aptitude

Le TS 93 G-SR a été contrôlé par le Staatliches Materialprüfungsamt de Dortmund pour une utilisation sur des portes à 2 battants. Certificat d'aptitude requis en combinaison avec la porte coupe-feu et pare-fumée en question.



G-SR-EMF avec blocage électromécanique G-SR-EMR avec centrale de détection de fumée intégrée

Ces régulateurs de séquence de fermeture garantissent non seulement une séquence correcte lors de la fermeture des portes à 2 battants, mais assurent également un blocage individuel des battants. En cas d'alarme ou de panne de courant, le blocage est arrêté et la porte est fermée par le ferme-porte.

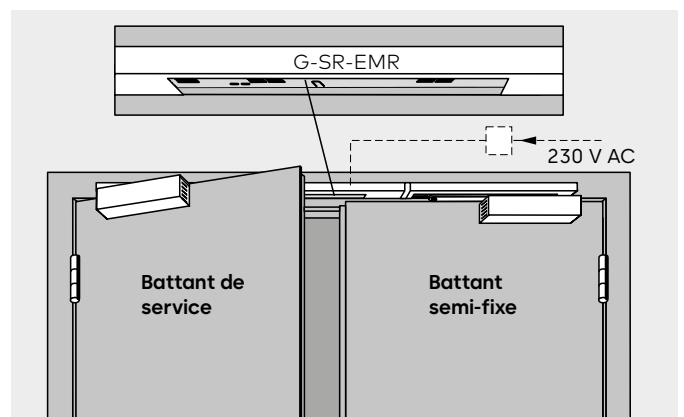
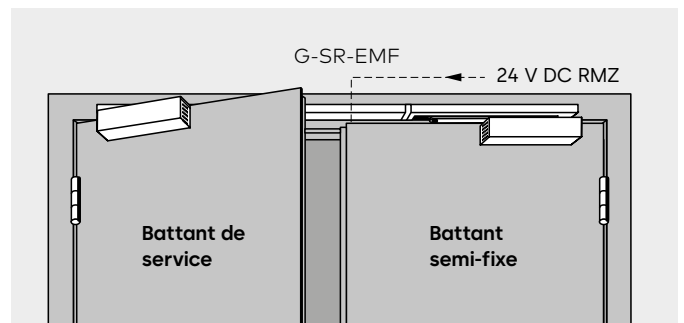
Le G-SR-EMR est commandé par une centrale de détection de fumée intégrée dans le régulateur de séquence de fermeture.

Le régulateur de séquence de fermeture est également disponible dans la version G-SR-EMR sans bloc d'alimentation pour la connexion à la technique de gestion du bâtiment et au système de gestion des portes TMS. Grâce à la force de débrayage réglable (sans outil), le blocage peut aussi être déclenché à la main sans difficulté. Les régulateurs de séquence de fermeture pour glissière G-SR-EMF et G-SR-EMR sont utilisables pour les portes ouvrant à gauche (DIN-L) comme à droite (DIN-R) et peuvent être combinés avec les ferme-portes TS 93 B. Pour les portes dont le point de blocage prévu est situé au-delà de 130°, nous recommandons l'emploi d'aimants de retenue EM plutôt que du blocage électromécanique.

Réglementations/Consignes

En raison des dispositions officielles sur l'homologation, l'utilisation de dispositifs de blocage est soumise à des réglementations particulières – voir page 29.

L'unité de détection de fumée doit être remplacée après 8 ans conformément à la norme DIN 14677. L'expiration du délai de remplacement est indiquée par une diode lumineuse allumée en continu.

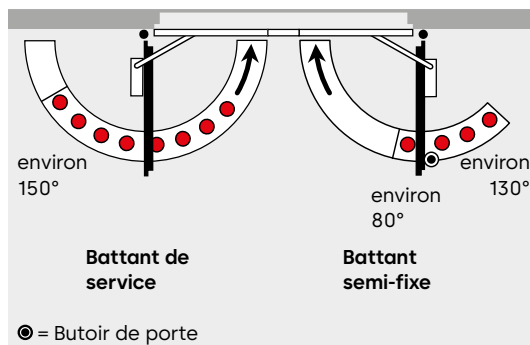


G-SR-EMF 1

Ce régulateur de séquence de fermeture permet de bloquer les deux battants avec une seule unité de blocage pour le battant semi-fixe. Le battant semi-fixe peut être réglé à un point de blocage compris entre 80° et 130° environ.

Remarque

Le point de blocage correspond à l'angle d'ouverture maximal de la porte, monter un butoir de porte. Le battant de service est contrôlé à volonté par la régulation de séquence de fermeture avec un angle pouvant atteindre un blocage de max. 150°.



G-SR-EMR 1

Ce régulateur de séquence de fermeture comporte en plus une centrale de détection de fumée. Des possibilités de raccordement pour d'autres détecteurs, un déclenchement manuel externe et un contact d'alarme sans potentiel sont également disponibles.

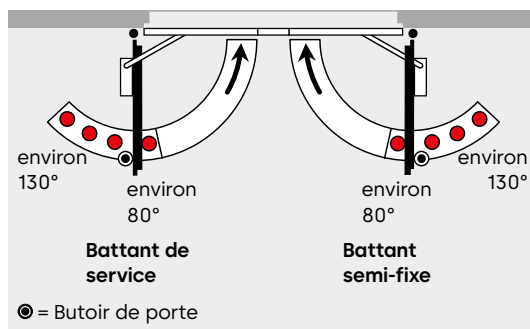
Caractéristiques techniques pour les détecteurs de fumée, voir page 24.

G-SR-EMF 2

Avec ce régulateur de séquence de fermeture, le battant de service peut être bloqué indépendamment du battant semi-fixe. Les points de verrouillage pour les deux battants se situent entre 80° et 130° environ.

Remarque

Le point de blocage correspond à l'angle d'ouverture maximal de la porte, monter un butoir de porte.



G-SR-EMR 2

Ce régulateur de séquence de fermeture possède en plus une centrale de détection de fumée intégrée. Des possibilités de raccordement pour d'autres détecteurs, un déclenchement manuel externe et un contact d'alarme sans potentiel sont également disponibles.

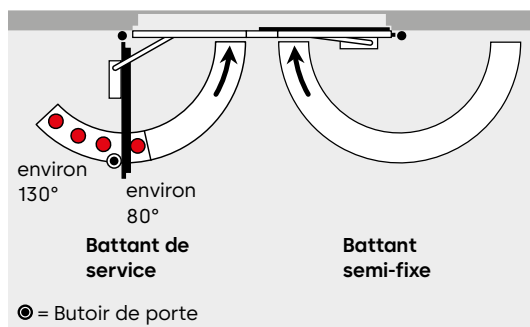
Caractéristiques techniques du détecteur de fumée voir page 24.

G-SR-EMF 1G:

Pour les structures de portes spéciales, par exemple les battants latéraux fixes, les battants semi-fixes étroits sur les portes asymétriques, etc., ce régulateur de séquence de fermeture permet de bloquer uniquement le battant de service. Le point de blocage est compris environ entre 80° et 130°.

Remarque

Le point de blocage correspond à l'angle d'ouverture maximal de la porte, monter un butoir de porte.



G-SR-EMR 1G:

Ce régulateur de séquence de fermeture possède en plus une centrale de détection de fumée intégrée. Des possibilités de raccordement pour d'autres détecteurs, un déclenchement manuel externe et un contact d'alarme sans potentiel sont également disponibles.

Caractéristiques techniques du détecteur de fumée voir page 24.

F Attestation d'aptitude

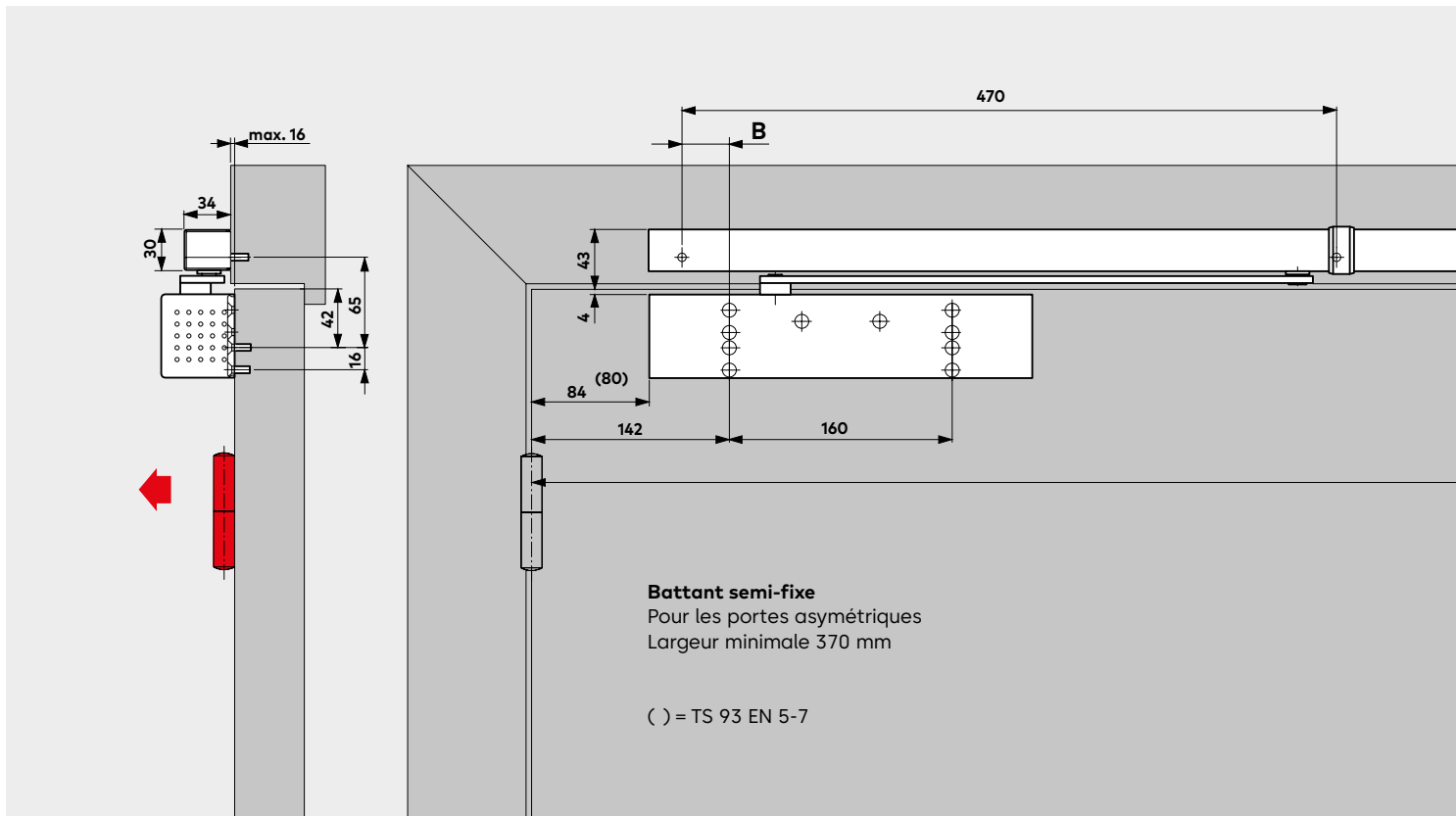
Les TS 93 G-SR-EMF 1, EMF 2 et EMF 1G sont homologués pour la construction avec tous les systèmes de détection de fumée reconnus par le Deutscher Institut für Bautechnik de Berlin ; contrôle de réception requis.

Données techniques

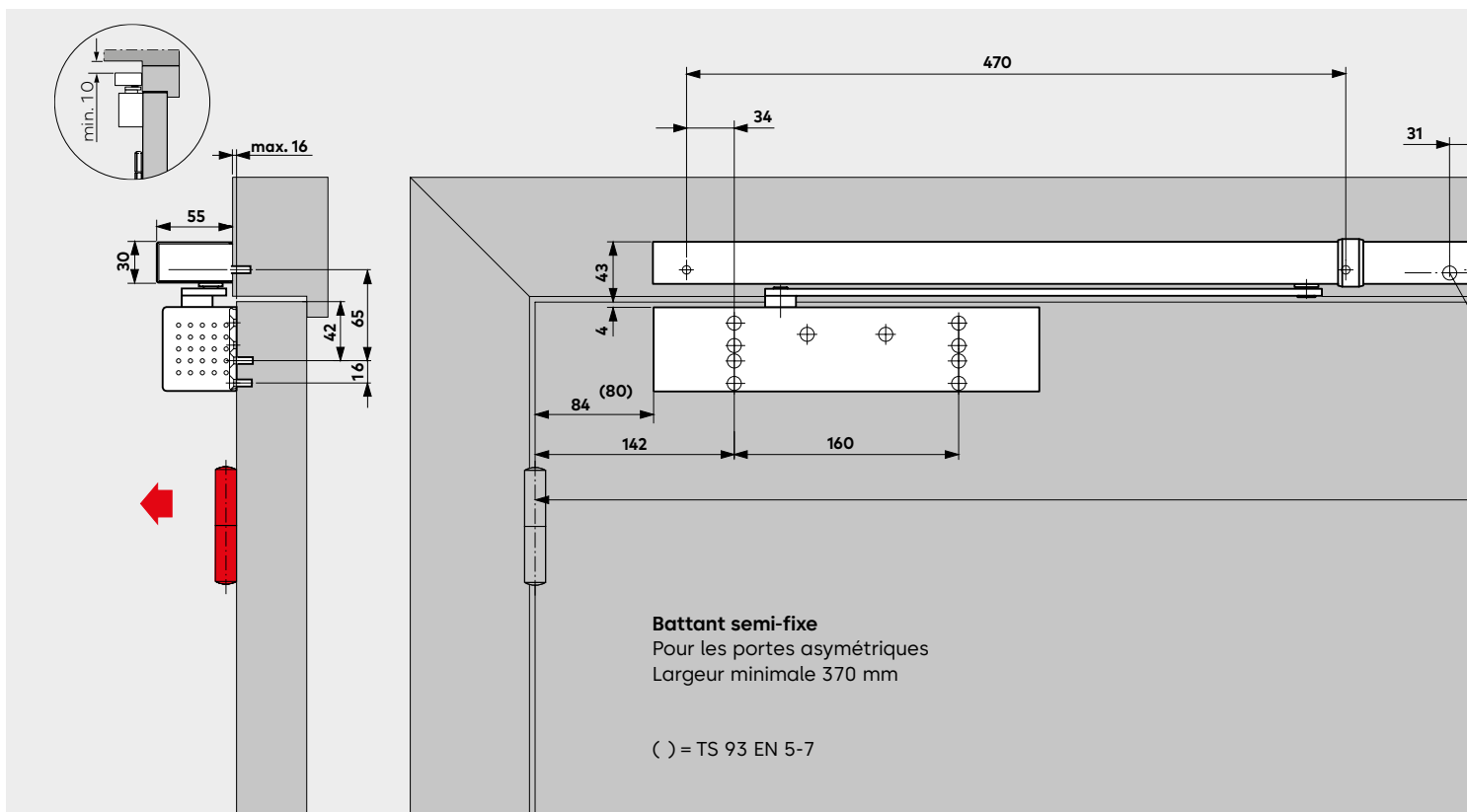
Tension de raccordement EMR	230 V AC ± 10%
max. Puissance de sortie nominale EMR	9,8 W
Tension de service EMF	230 V AC ± 15%
Puissance absorbée EMF 1	1,4 W
EMF 2	2,8 W
Facteur de marche	100% ED
Couple de déclenchement	réglable

F Attestation d'aptitude

Les TS 93 G-SR-EMR1, EMR 2 et EMR 1G sont homologués comme dispositif de blocage par le Deutscher Institut für Bautechnik de Berlin ; contrôle de réception requis.



Ferme-porte **TS 93 B** avec glissière G-SR/G-SR-EMF, montage côté charnière



Ferme-porte **TS 93 B** avec glissière G-SR-EMR, montage côté charnière

G-SR/BG Régulateur de séquence de fermeture pour glissière pour montage côté opposé à la charnière

Sur les portes à 2 battants, le régulateur de séquence de fermeture pour glissière G-SR/BG assure que le battant de service se ferme toujours après le battant semi-fixe. Il se distingue par son système de serrage par tiges de poussée. Ce système fonctionne indépendamment du système hydraulique du ferme-porte et assure ainsi une sécurité et une fiabilité maximales (pas de « fermeture approximative » de la porte).

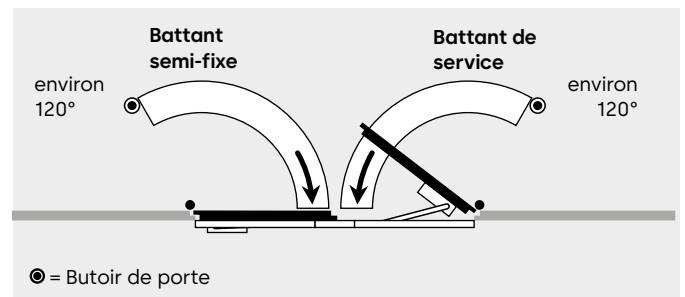
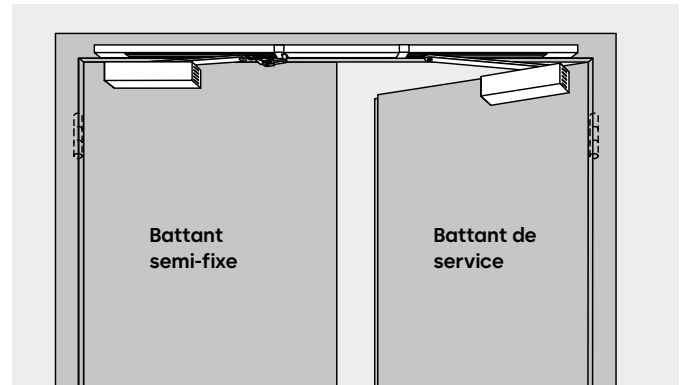
Une protection contre la surcharge empêche l'endommagement du régulateur de séquence de fermeture et de la structure de la porte. Le régulateur de séquence de fermeture G-SR/BG est utilisable pour les portes ouvrant à gauche (DIN-L) comme ouvrant à droite (DIN-R) et peut être combiné avec les ferme-portes TS 93 G.

Remarque

Angle d'ouverture maximal de la porte 120°, monter un butoir de porte. Pour les applications anti-panique sur les portes coupe-feu et pare-fumée, l'utilisation du TS 93 G-SR/B est recommandée.

F Attestation d'aptitude

Le TS 93 G-SR/BG est contrôlé par le Staatliches Materialprüfungsamt de Dortmund, pour l'utilisation sur les portes à 2 battants. Certificat d'aptitude requis pour la porte coupe-feu et pare-fumée en question.



G-SR-EMF/BG avec blocage électromécanique G-SR-EMR/BG avec centrale de détection de fumée intégrée

Ces régulateurs de séquence de fermeture garantissent non seulement une séquence correcte lors de la fermeture des portes à 2 battants, mais assurent également le blocage individuel des battants.

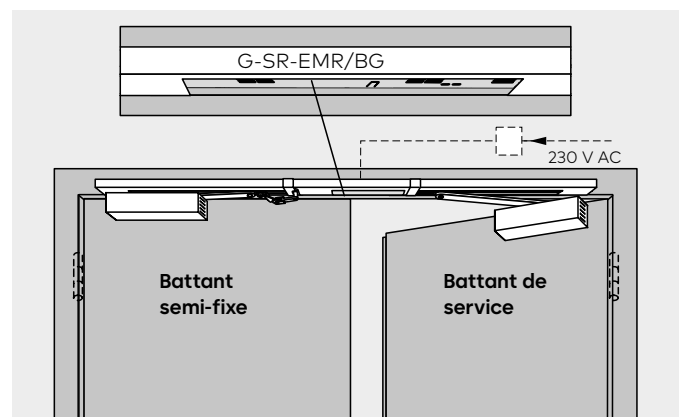
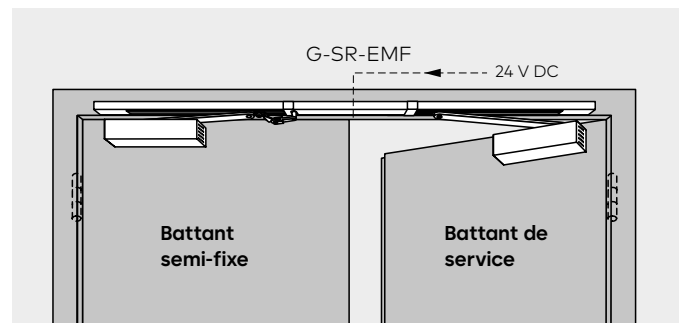
En cas d'alarme ou de panne de courant, le blocage est arrêté et la porte est fermée par le ferme-porte. Le G-SR-EMR/BG est commandé par une centrale de détection de fumée intégrée dans le régulateur de séquence de fermeture.

Le régulateur de séquence de fermeture est également disponible dans la version G-SR-EMR BG sans bloc d'alimentation pour la connexion au système de gestion technique du bâtiment et au système de gestion des portes TMS. Grâce à la force de débrayage réglable (sans outil), le blocage peut aussi être déclenché à la main sans difficulté. Les régulateurs de séquence de fermeture avec glissière G-SR-EMF/BG et G-SR-EMR/BG sont utilisables pour les portes ouvrant à gauche (DIN-L) comme à droite (DIN-R) et peuvent être combinés avec les ferme-portes TS 93 G. Pour les applications anti-panique sur les portes coupe-feu et pare-fumée, l'utilisation du TS 93 G-SR/B est recommandée.

Règlementations/Consignes

En raison des dispositions officielles sur l'homologation, l'utilisation de dispositifs de blocage est soumise à des réglementations particulières – voir page 29.

L'unité de détection de fumée doit être remplacée après 8 ans conformément à la norme DIN 14677. L'expiration du délai de remplacement est indiquée par une diode lumineuse allumée en continu.

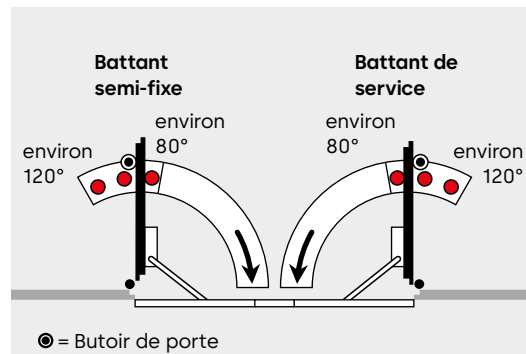


G-SR-EMF 2/BG

Avec ce régulateur de séquence de fermeture, le battant de service peut être bloqué indépendamment du battant semi-fixe. Les points de verrouillage pour les deux battants se situent entre 80° et 120° environ.

Remarque

Le point de blocage correspond à l'angle d'ouverture maximal de la porte, monter un butoir de porte.



G-SR-EMR 2/BG

Ce régulateur de séquence de fermeture comporte en plus une centrale de détection de fumée. Des possibilités de raccordement pour d'autres détecteurs supplémentaires, un déclenchement manuel externe et un contact d'alarme sans potentiel sont également disponibles. Caractéristiques techniques du détecteur de fumée, voir page 24

F Attestation d'aptitude

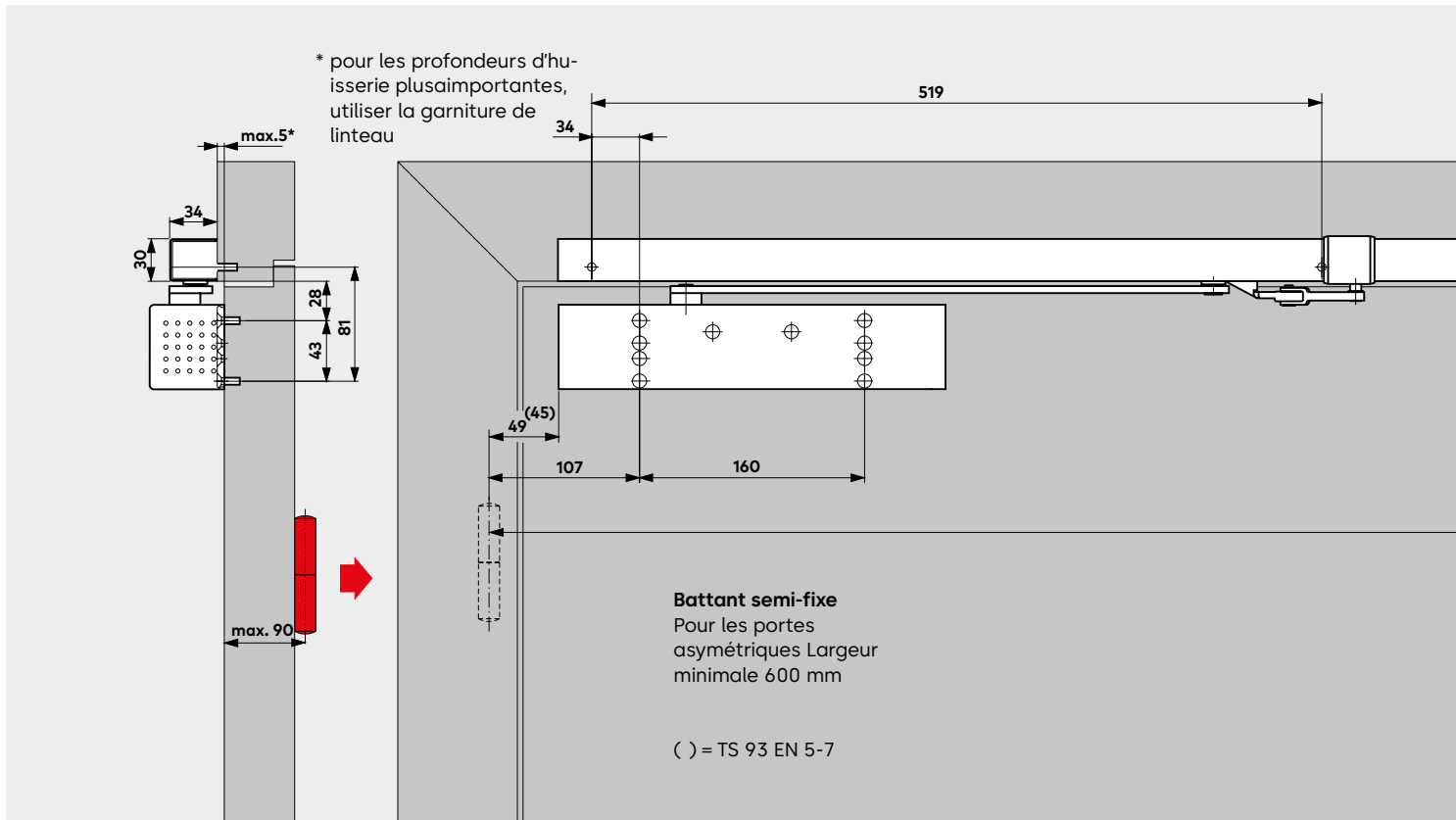
Le TS 93 G-SR-EMF 2/BG est homologué pour la construction avec tous les systèmes de détection de fumée reconnus par le Deutscher Institut für Bautechnik de Berlin ; contrôle de réception requis.

Données techniques

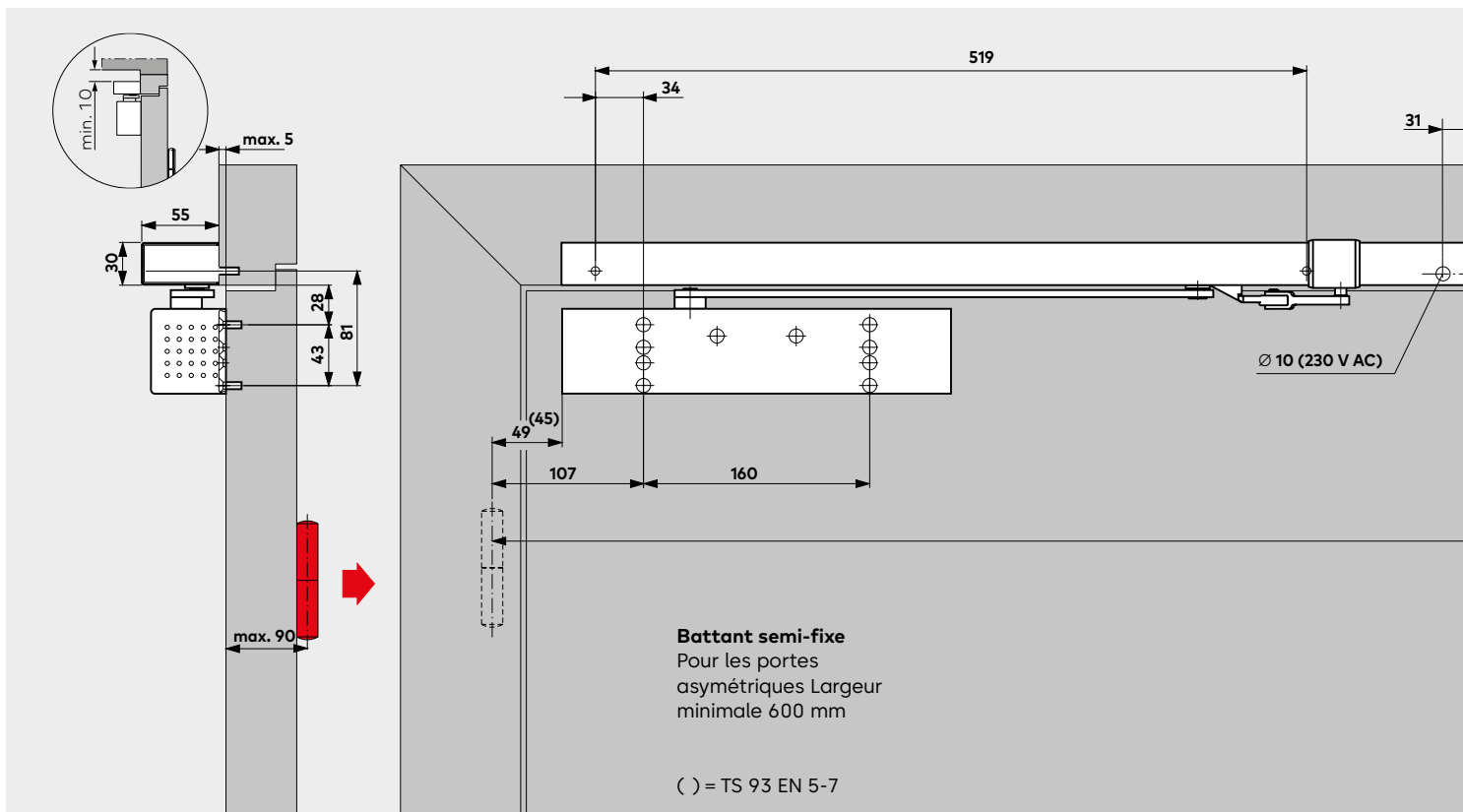
Tension de raccordement EMR	230 V AC ± 10%
max. Puissance de sortie nominale EMR	9,8 W
Tension de service EMF	230 V AC ± 15%
Puissance absorbée EMF 2	2,8 W
Facteur de marche	100% ED
Couple de déclenchement	réglable

F Attestation d'aptitude

Le TS 93 G-SR-EMR2/BG, est homologué comme dispositif de blocage par le Deutscher Institut für Bautechnik de Berlin ; contrôle de réception requis.



Ferme-porte **TS 93 G** avec glissière G-SR/BG / G-SR-EMF/BG, montage côté opposé à la charnière



Ferme-porte **TS 93 G** avec glissière G-SR-EMR/BG, montage côté opposé à la charnière

Centrale de détection de fumée/détecteur de fumée

La centrale de détection de fumée RMZ en design Contur et le détecteur de fumée RM-N sont le complément idéal au système TS 93 éprouvé et adapté à la pratique pour la prévention des incendies. Ils sont conçus selon les dernières directives du Deutscher Institut für Bautechnik et assurent une articulation optimale entre tous les dispositifs de blocage des portes coupe-feu et pare-fumée dans des circonstances très variées.

RMZ

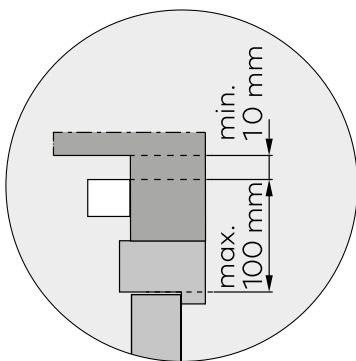
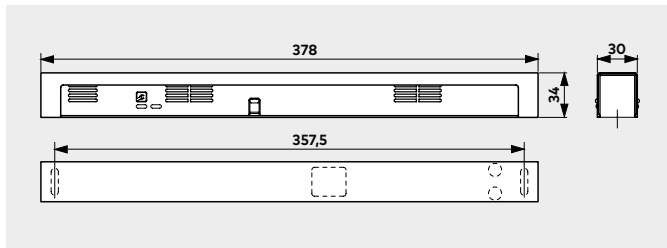
La centrale de détection de fumée RMZ en design Contur alimente les dispositifs de blocage raccordés en tension continue 24 V et les déclenche sans courant en cas d'alarme ou de panne de courant (déclenchement).

La réinitialisation est automatique, mais peut également être réglée sur un mode manuel (nécessaire en combinaison avec les fermettes à bras débrayable TS 99 FL et ITS 96 FL).

Des possibilités de raccordement pour d'autres détecteurs ainsi qu'un déclenchement manuel externe et un contact inverseur sec sont également disponibles.

La centrale de détection de fumée est disponible en tant que modèle RMZ dans la version design Contur avec bloc d'alimentation stabilisé ou modèle RMZ dans la version design Contur sans bloc d'alimentation pour la connexion au système de gestion technique du bâtiment et au système de gestion des portes TMS.

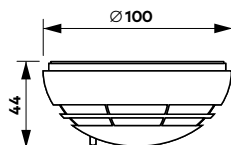
L'unité de détection de fumée doit être remplacée après 8 ans conformément à la norme DIN 14677. L'expiration du délai de remplacement est indiquée par une diode lumineuse allumée en continu.



Pour les détails de fixation et de raccordement, voir Instructions de montage RMZ sur notre site web www.dormakaba.com

RM-N

Le détecteur de fumée RM-N détecte précocement les feux couvants ainsi que les feux ouverts avec développement de fumée et peut être raccordé sur tous les dispositifs de blocage dormakaba.



Données et caractéristiques		RMZ	RM-N
Fonctions	Détecteur de fumée	●	●
	Dispositif de déclenchement	●	-
	Alimentation électrique	●	-
Détection de fumée	Principe de diffusion de lumière (optique)	●	●
Montage	Pose sur huisserie	●	-
	Montage au plafond	-	●
Raccordement d'autres détecteurs		●	-
Puissance connectée totale (max.) pour dispositifs de blocage et autres détecteurs en W		9,8	-
Puissance absorbée des détecteurs internes en W		1,2	0,65
Affichages LED	Alarme	●	●
	Fonctionnement	●	-
	Maintenance	●	-
	Encrassement	●	-
Tension d'entrée		230 V AC ± 10 %	24 V DC +15%, -10%
Tension de sortie		24 V DC	-
Tension de service des détecteurs		24 V DC +15%, -10%	24 V DC
Courant absorbé (max.) en mA		75	20
Contact inverseur sec Très basse tension (SELV)		24 V AC/DC 1 A	30 V AC/DC 1 A
Réinitialisation	automatique	●	●
	réglable sur Réinitialisation manuelle ¹⁾	●	-
Contrôle des fonctions	Gaz de fumée	●	●
Bornes de connexion pour déclenchement manuel externe		●	-
Type de protection		IP 30	IP 43
Température ambiante en °C		-20, +40	-10, +60
Poids en kg		0,25	0,15
Dimensions en mm	Longueur	379	∅ 100
	Profondeur de construction	34	
	Hauteur	30	44
Contrôlé selon EN 54 Partie 7		●	●
CE -Marquage pour les produits de construction		●	●

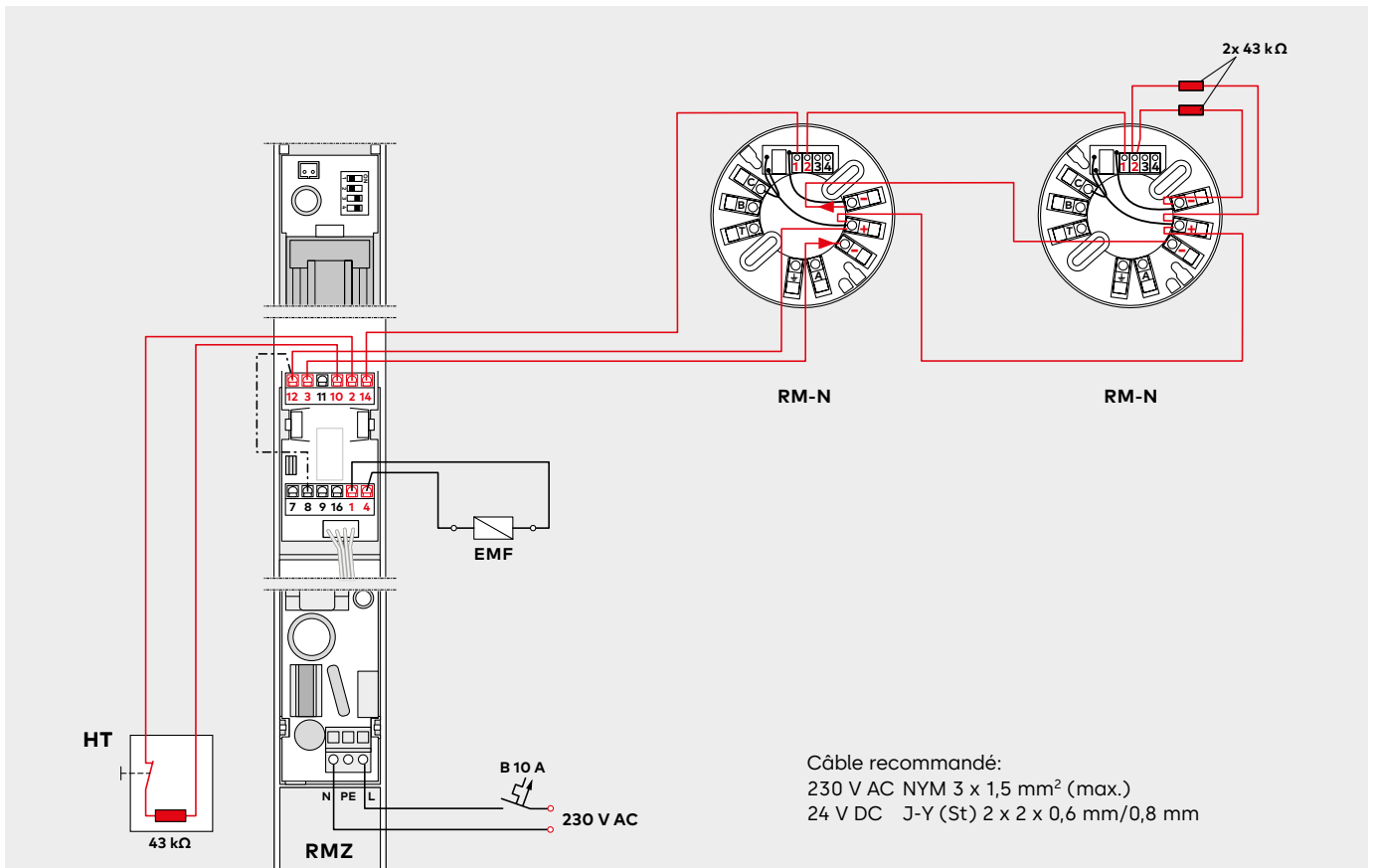
● oui - non

¹⁾ Nécessaire en combinaison avec les fermettes à bras débrayable TS 99 FL et ITS 96 FL

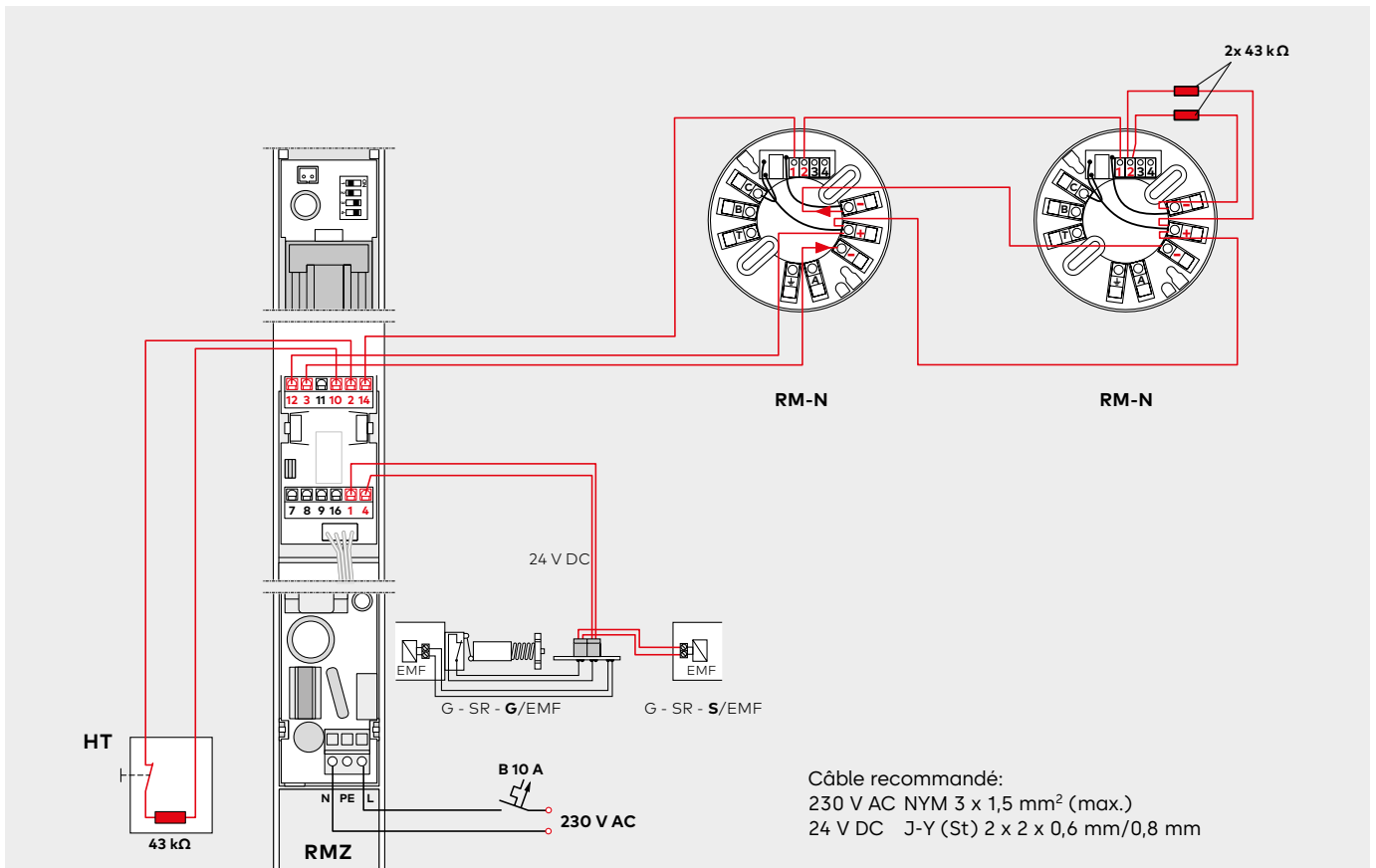
F Attestation d'aptitude

en design Contur et le détecteur de fumée RM-N disposent d'une homologation générale pour la construction du Deutscher Institut für Bautechnik de Berlin ; contrôle de réception requis.

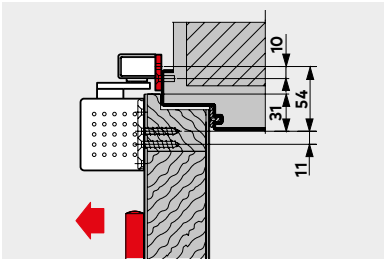
RMZ + 2x RM-N



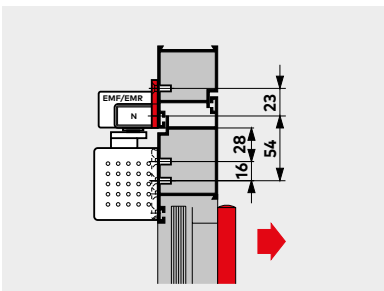
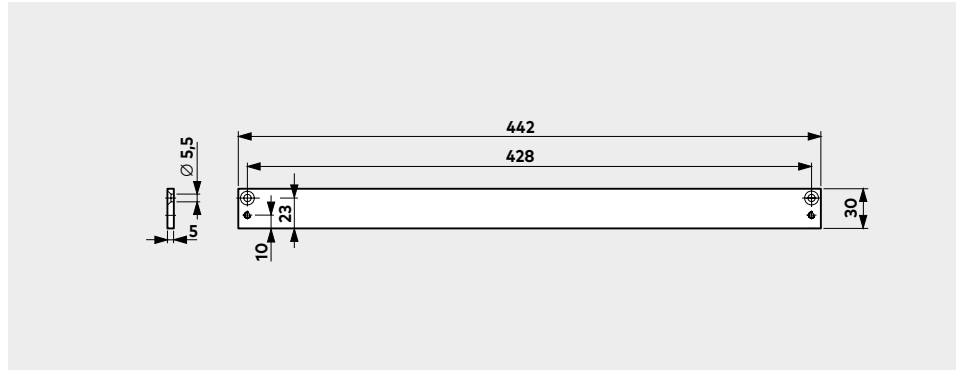
G-SR-EMR + 2x RM-N



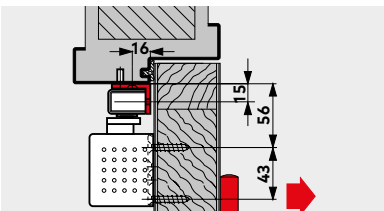
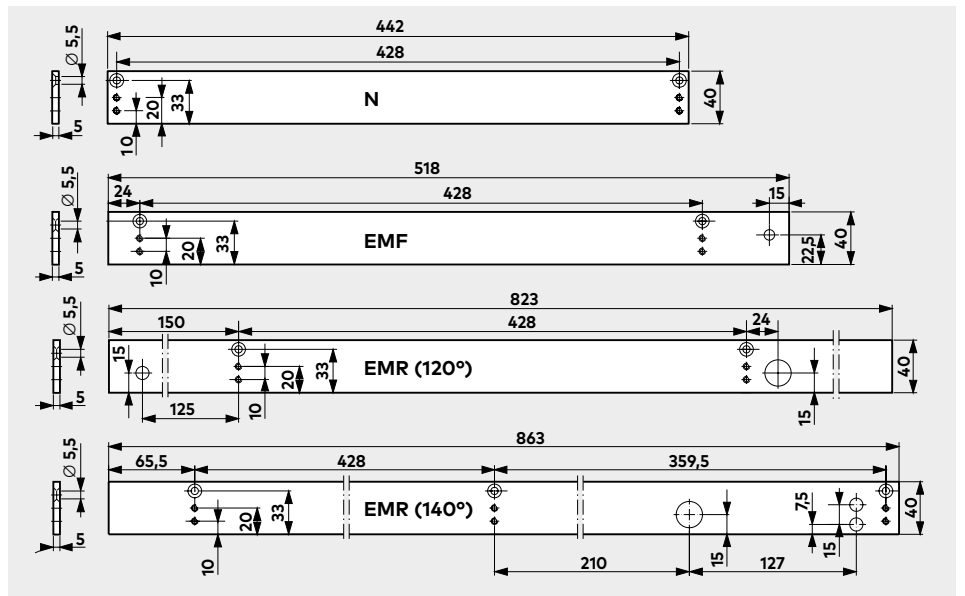
Accessoires pour portes à 1 battant



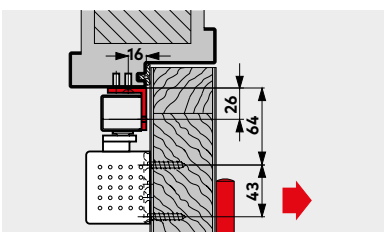
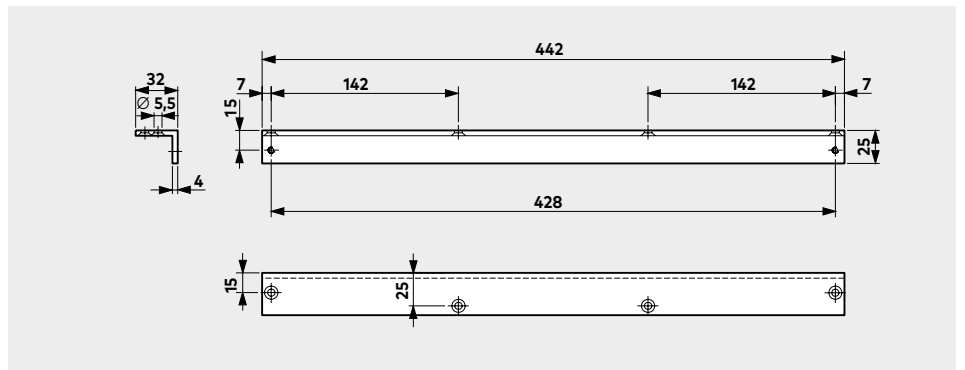
Plaque de montage 30 mm pour G-N
 Pour la pose de glissières sur les cadres de porte ne permettant pas un montage direct.



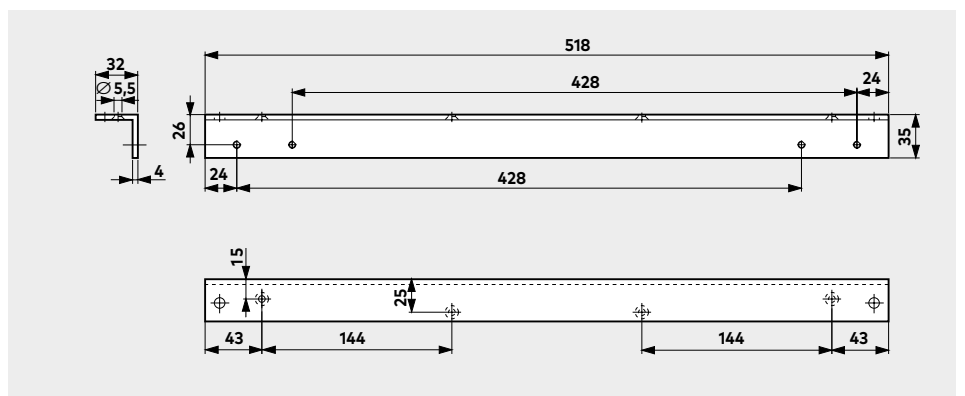
Plaque de montage 40 mm pour G-N, EMF, EMR
 Pour la pose de glissières sur les cadres de porte ne permettant pas un montage direct.



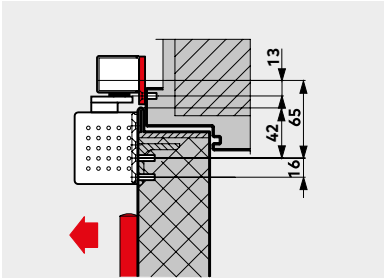
Garniture de linteau pour G-N
 Pour la pose de glissières sur les cadres de porte avec linteau profond lors d'un montage sur le côté opposé à la charnière.



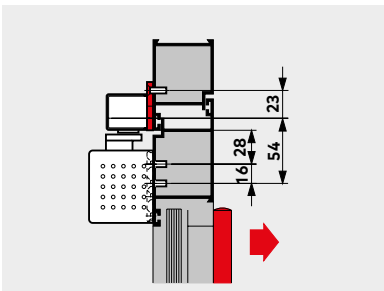
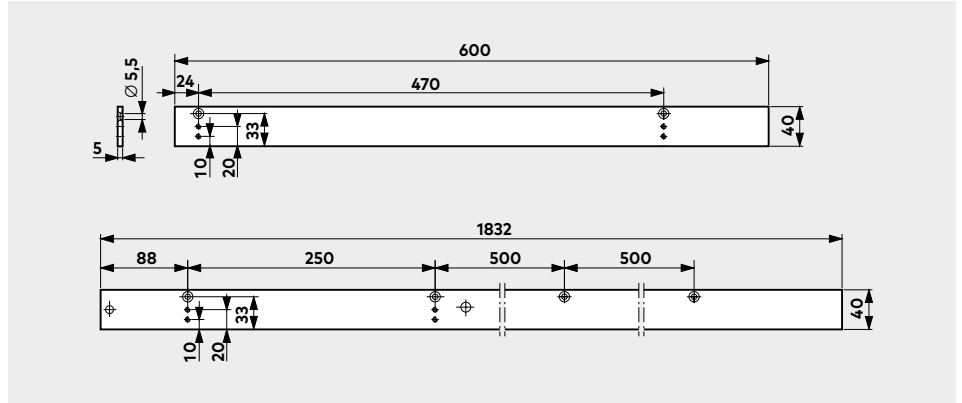
Garniture de linteau pour G-EMF
 Pour la pose de glissières sur les cadres de porte avec linteau profond lors d'un montage sur le côté opposé à la charnière.



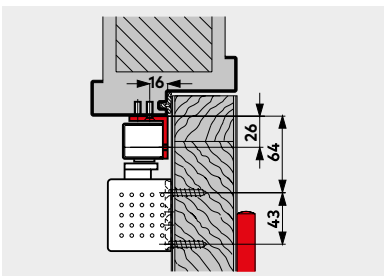
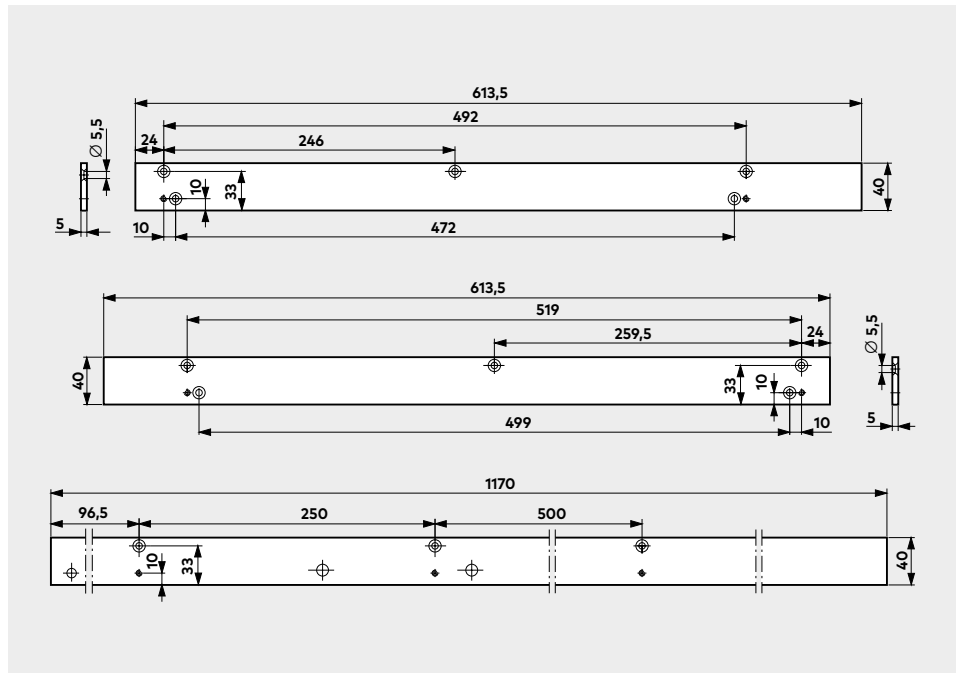
Accessoires pour portes à 2 battants



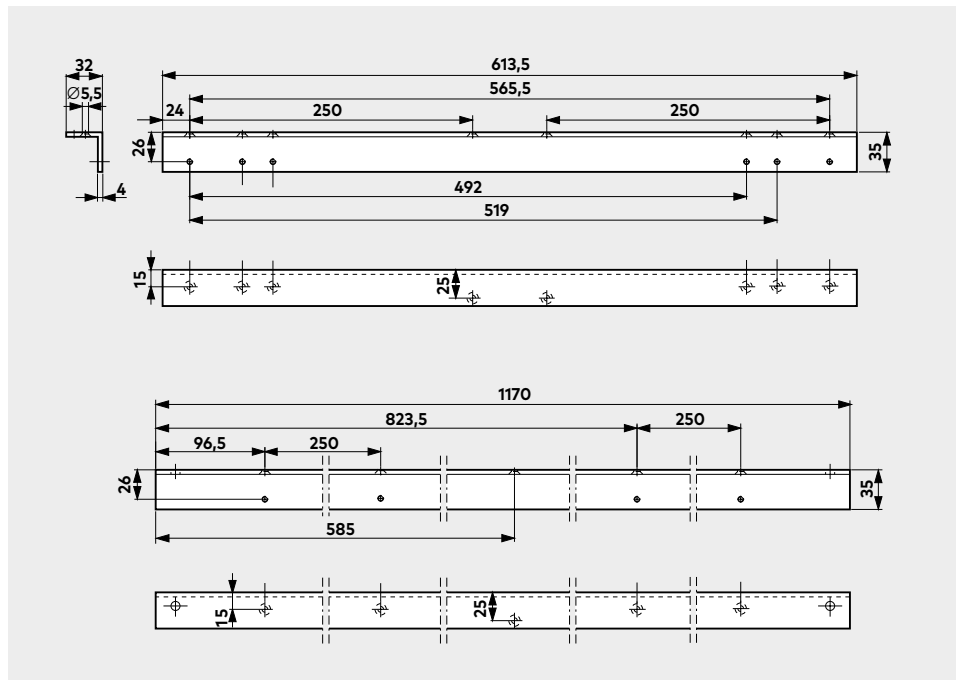
Plaque de montage 40 mm pour G-SR
 Pour la pose de glissières sur les cadres de porte ne permettant pas un montage direct.



Plaque de montage 40 mm pour G-SR/BG
 Pour la pose de glissières sur les cadres de porte ne permettant pas un montage direct.



Garniture de linteau pour G-SR/BG
 Pour la pose de glissières sur les cadres de porte avec linteau profond.



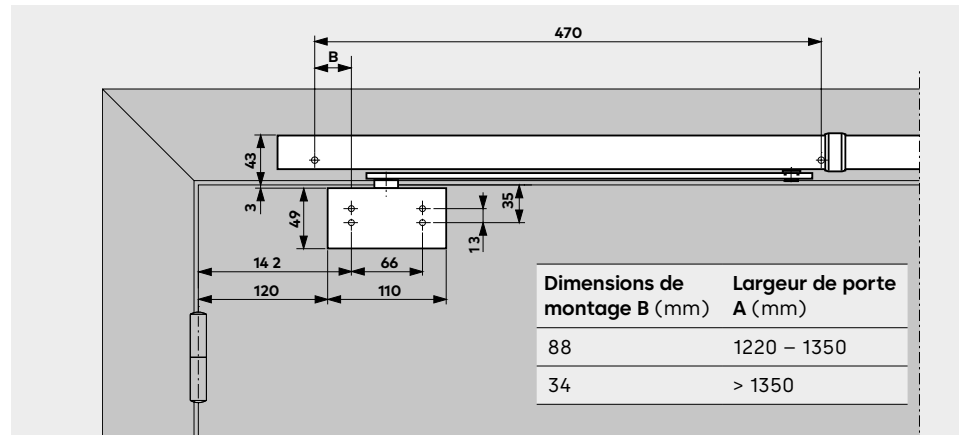
Pivots G-SR

Si les régulateurs de séquence de fermeture G-SR doivent fonctionner indépendamment des ferme-portes TS 93, par exemple, en combinaison avec l'opérateur pour portes battantes automatiques ED 100/ED 250, la connexion requise entre le régulateur de séquence de fermeture et le battant est réalisée via les pivots G-SR.

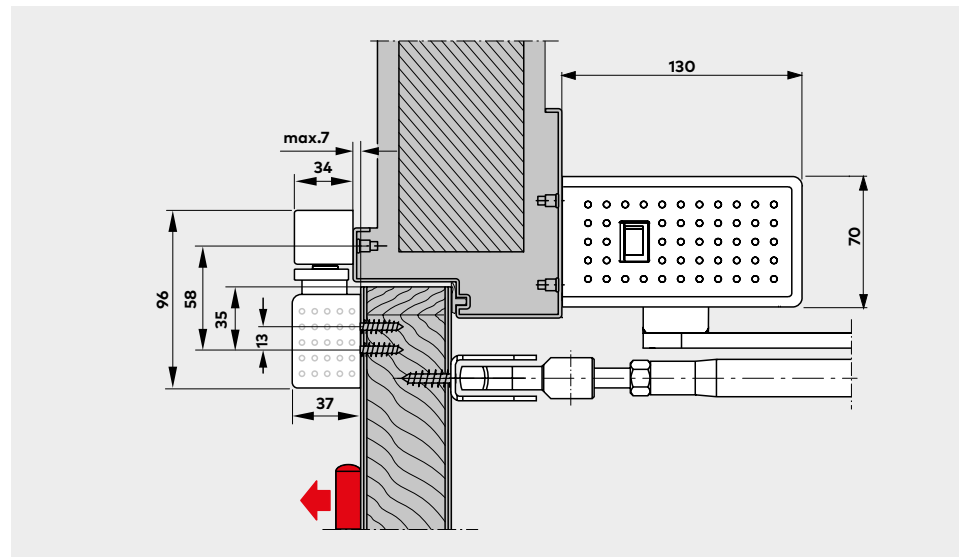
F Attestation d'aptitude

Les régulateurs de séquence de fermeture G-SR avec pivots sont vérifiés par le Staatliches Materialprüfungsamt de Dortmund, pour une utilisation sur les portes coupe-feu et pare-fumée à 2 battants. Un certificat d'aptitude pour la porte coupe-feu et pare-fumée correspondante est également requis.

Pivots G-SR pour régulateur de séquence de fermeture



Entraînement automatique pour porte battante ED 100/ED 250 avec régulateur de séquence de fermeture G-SR et pivots G-SR



Réglementations/Consignes pour les dispositifs de blocage

En raison des dispositions officielles sur l'homologation, l'utilisation de dispositifs de blocage est soumise à des réglementations particulières. Ces réglementations s'appliquent en particulier à la réception, à la surveillance en continu et à la maintenance.

Les consignes ci-dessous doivent informer toutes les personnes concernées des principales mesures liées au fonctionnement des dispositifs de blocage au sens des réglementations officielles.

Les documents suivants décrivent fournissent des informations détaillées :

- Directives pour les dispositifs de blocage du Deutscher Institut für Bautechnik, Berlin
- Homologation générale pour la construction de chaque dispositif de blocage
- DIN EN 1155
- DIN EN 14637
- DIN 14677

1. Généralités

1.1 Pour les passages devant être maintenus ouverts par des dispositifs de blocage, la zone requise pour le processus de fermeture doit toujours être gardée libre. Cette zone doit être indiquée clairement par un marquage, des marques au sol ou autres dispositifs similaires.

Le cas échéant, des mesures de construction doivent garantir que les câbles, objets stockés ou composants (par exemple faux plafonds ou leurs composants) ne tombent pas dans la zone devant rester libre.

1.2 Dans la mesure du possible, il convient d'utiliser des détecteurs de fumée pour les dispositifs de blocage. Pour les dispositifs de blocage pour les passages dans les voies de sauvetage, des détecteurs de fumée doivent être utilisés.

1.3 Tous les dispositifs de blocage doivent également pouvoir être déclenchés manuellement, sans que la fonctionnalité du dispositif de déclenchement soit affectée. Pour les ferme-portes à blocage électromagnétique, ce blocage peut être levé par une faible pression sur le panneau de la porte. En cas d'utilisation d'aimants de retenue ou de ferme-portes à libre mouvement, le déclenchement se fait via un bouton. Les déclencheurs manuels employés à cet effet doivent être rouges et porter la mention « Fermer la porte ». La touche doit être située à proximité immédiate du passage et ne peut pas être cachée par le passage en position bloquée.

2. Contrôle de réception

2.1 Après l'achèvement du montage sur le lieu d'utilisation, le bon fonctionnement et l'installation conforme doivent être vérifiés au moyen d'un contrôle de réception. Le contrôle de réception peut uniquement être effectué par un personnel spécialisé du fabricant des dispositifs de surveillance et/ou des dispositifs de blocage, par un personnel autorisé par ce fabricant ou par un organisme de contrôle désigné à cette fin.

2.2 Après la réussite du contrôle de réception, un panneau d'homologation (105 x 52 mm) doit être installé durablement sur le mur à proximité immédiate du passage et porter la mention suivante :

Dispositif de blocage

Réception par

(Logo de l'entreprise ainsi que mois et année de la réception) de manière permanente.

2.3 L'exploitant recevra un certificat établissant la réussite du contrôle de réception. Ce certificat doit être conservé.

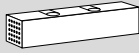
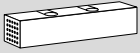
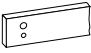
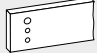


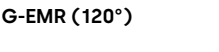

3. Surveillance périodique

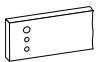

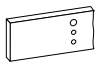
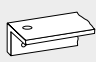
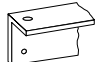
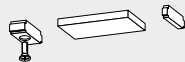
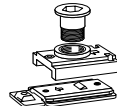
3.1 Le dispositif de blocage doit être constamment maintenu en état de fonctionnement par l'exploitant et son bon fonctionnement doit être contrôlé au moins une fois par mois.

3.2 Par ailleurs, l'exploitant a l'obligation de contrôler au moins une fois par an que tous les appareils fonctionnent ensemble de manière correcte et conforme et de procéder ou de faire procéder à une maintenance, à moins que le certificat d'homologation ne mentionne un intervalle plus court. Ce contrôle et cette maintenance ne peuvent être effectués que par un technicien spécialisé ou une personne formée à cet effet.

3.3 L'étendue, le résultat et la date de la surveillance périodique doivent être consignés. Ces documents doivent être conservés par l'exploitant.

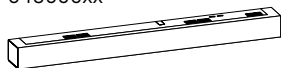
Contenu de la livraison et accessoires portes à 1 battant

			TS 93 B		TS 93 G		Plaque de montage 30 mm pour G-N	Plaque de montage 40 mm pour G-N
								
			2-5 ■ 430200xx 5-7 ■ 435200xx		2-5 ■ 430300xx 5-7 ■ 435300xx		644000xx	644100xx
Description du produit voir page			6		7		26	26
G-N 	□ 640100xx	8	□	■	□	■	△	△
G-EMF (140°) 	□ 640800xx	10	□	■	□	■		
G-EMR (120°) 	□ 640300xx	12						
G-EMR (140°) 	□ 640700xx	14	□	■	□	■		

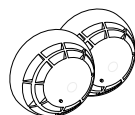
Plaque de montage 40 mm pour G-EMF	Plaque de montage 40 mm pour G-EMR (120°)	Plaque de montage 40 mm pour G-EMR (140°)	Garniture de linteau pour G-N	Garniture de linteau pour G-EMF	Limitation d'ouverture pour G-N	Unité d'arrêt mécanique RF pour G-N
						
644200xx	644500xx	644600xx	644300xx	644400xx	35800093	18570000
26	26	26	26	26	8	8
			△		△	△
△				△		
	△					
		△				

Systeme de detection de fumee

RMZ
648000xx



RM-N
64830900
VE = 2 pieces



Description du produit voir page 24

xx Couleur

- 01 Argenté
- 11 Blanc (RAL 9016)
- 10 Blanc (RAL 9010)
- 09 Couleur speciale

Également disponible en modele Design*

04 Design inox

* « Design » se réfère ici à la variante de surface des produits

- Dispositifs de blocage (contrôlé selon DIN EN 1155 jusqu'à EN 5)
- Centrale de detection de fumee

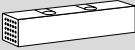
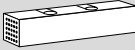
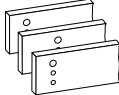
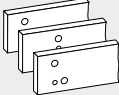








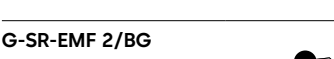
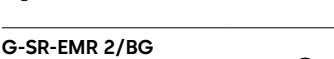
xx Couleur

■ Ferme-porte separé

□ Glissiere separée

△ Accessoires

Contenu de la livraison et accessoires portes à 2 battants

Battant de service	Battant semi-fixe			TS 93 B	TS 93 G	Plaques de montage pour G-SR	Plaques de montage pour G-SR/BG
				 2-5 ■ 430200xx 5-7 ■ 435200xx	 2-5 ■ 430300xx	 644800xx	 644900xx
Description du produit voir page				6	7	27	27
	<input type="checkbox"/> VK 641010xx <input type="checkbox"/> V 641020xx <input type="checkbox"/> VL 641030xx	16	<input type="checkbox"/>	2 x ■		△	
	<input type="checkbox"/> VK 641110xx <input type="checkbox"/> V 641120xx <input type="checkbox"/> VL 641130xx	16	<input type="checkbox"/>	2 x ■		△	
	<input type="checkbox"/> VK 641310xx <input type="checkbox"/> V 641320xx <input type="checkbox"/> VL 641330xx	16	<input type="checkbox"/>	2 x ■		△	
	<input type="checkbox"/> VK 641210xx <input type="checkbox"/> V 641220xx <input type="checkbox"/> VL 641230xx	16	<input type="checkbox"/>	2 x ■		△	
	<input type="checkbox"/> V 642150xx <input type="checkbox"/> VL 642160xx	16	<input type="checkbox"/>	2 x ■		△	
	<input type="checkbox"/> V 642350xx <input type="checkbox"/> VL 642360xx	16	<input type="checkbox"/>	2 x ■		△	
	<input type="checkbox"/> V 642250xx <input type="checkbox"/> VL 642260xx	16	<input type="checkbox"/>	2 x ■		△	
	<input type="checkbox"/> V 641440xx	20			<input type="checkbox"/>	2 x ■	△
	<input type="checkbox"/> V 641740xx	20			<input type="checkbox"/>	2 x ■	△
	<input type="checkbox"/> V 642770xx	20			<input type="checkbox"/>	2 x ■	△

Texte d'appel d'offres portes à 1 battant

TS 93 N EN 2-5 / EN 5-7

Ferme-porte à glissière selon EN 1154, avec marquage CE, en design Contur, avec forte réduction du couple d'ouverture. Montage sur panneau côté charnière, pose sur huisserie côté opposé à la charnière. Vitesse de fermeture, à-coup final, amortissement de l'ouverture à contrôle hydraulique et temporisation de la fermeture via une soupape, réglage facile par l'avant.

Console de montage avec système de groupe perforé universel. Utilisable en version gauche ou droite (DIN-L et DIN-R) Glissière réglable en hauteur.

Option

- avec limitation d'ouverture adaptable pour intégration dans la glissière standard
- avec unité d'arrêt mécanique (RF) pouvant être mise à niveau, point de blocage réglable entre 75° et 150°

L'utilisation de l'unité RF mécanique sur les portes coupe-feu et pare-fumée n'est pas autorisée.

Couleur

- Argenté
- Blanc similaire RAL 9010 9016
- Design inox
- Couleur spéciale (similaire RAL)

Fabrication

TS 93 N, EN 2-5
TS 93 N, EN 5-7
TS 93 RF, EN 2-5
TS 93 RF, EN 5-7

TS 93G N EN 2-5 / EN 5-7

Ferme-porte à glissière selon EN 1154, avec marquage CE, en design Contur, avec forte réduction du couple d'ouverture. Montage sur panneau côté opposé à la charnière, pose sur huisserie côté charnière, vitesse de fermeture, à-coup final, amortissement de l'ouverture à contrôle hydraulique et temporisation de la fermeture via une soupape, réglage facile par l'avant.

Console de montage avec système de groupe perforé universel. Utilisable en version gauche ou droite (DIN-L et DIN-R) Glissière réglable en hauteur.

Option

- avec limitation d'ouverture adaptable pour intégration dans la glissière standard
- avec unité d'arrêt mécanique (RF) pouvant être mise à niveau, point de blocage réglable entre 75° et 150°

L'utilisation de l'unité RF mécanique sur les portes coupe-feu et pare-fumée n'est pas autorisée.

Couleur

- Argenté
- Blanc similaire RAL 9010 9016
- Design inox
- Couleur spéciale (similaire RAL)

Fabrication

TS 93G N, EN 2-5
TS 93G N, EN 5-7
TS 93G RF, EN 2-5
TS 93G RF, EN 5-7

TS 93 EMF EN 2-5

Ferme-porte à glissière selon EN 1154, avec marquage CE, en design Contur, avec forte réduction du couple d'ouverture. Montage côté charnière. Vitesse de fermeture, à-coup final, amortissement de l'ouverture à contrôle hydraulique et temporisation de la fermeture via une soupape, réglage facile par l'avant.

Console de montage avec système de groupe perforé universel. Utilisable en version gauche ou droite (DIN-L et DIN-R) Glissière avec blocage électromécanique intégré, 24 V DC, contrôlé selon EN 1155. Point de blocage (80° – 140°) et force de débrayage réglables en continu. Habillage constitué d'un corps unique, hauteur de construction 30 mm.

Homologation générale pour la construction du DIBt, Berlin, pour l'utilisation dans les dispositifs de blocage. Contrôle d'acceptation obligatoire

Couleur

- Argenté
- Blanc similaire RAL 9010 9016
- Design inox
- Couleur spéciale (similaire RAL)

Fabrication

TS 93 EMF, EN 2-5

TS 93G EMF EN 2-5

Ferme-porte à glissière selon EN 1154, avec marquage CE, en design Contur, avec forte réduction du couple d'ouverture. Montage côté opposé à la charnière. Vitesse de fermeture, à-coup final, amortissement de l'ouverture à contrôle hydraulique et temporisation de la fermeture via une soupape, réglage facile par l'avant.

Console de montage avec système de groupe perforé universel. Utilisable en version gauche ou droite (DIN-L et DIN-R) Glissière avec blocage électromécanique intégré, 24 V DC, contrôlé selon EN 1155. Point de blocage (80° – 140°) et force de débrayage réglables en continu. Habillage constitué d'un corps unique, hauteur de construction 30 mm.

Homologation générale pour la construction du DIBt, Berlin, pour l'utilisation dans les dispositifs de blocage. Contrôle d'acceptation obligatoire

Couleur

- Argenté
- Blanc similaire RAL 9010 9016
- Design inox
- Couleur spéciale (similaire RAL)

Fabrication

TS 93G EMF, EN 2-5

TS 93 EMR EN 2-5

Ferme-porte à glissière selon EN 1154, avec marquage CE, en design Contur, avec forte réduction du couple d'ouverture. Montage côté charnière. Vitesse de fermeture, à-coup final, amortissement de l'ouverture à contrôle hydraulique et temporisation de la fermeture via une soupape, réglage facile par l'avant. Console de montage avec système de groupe perforé universel. Utilisable en version gauche ou droite (DIN-L et DIN-R).

Glissière avec détecteur de fumée intégré avec affichage de fonctionnement et de

maintenance et blocage électromécanique, 24 V DC, contrôlé selon EN 1155. Point de blocage (80° – 120°/80° – 140°) et force de débrayage réglables en continu. Possibilité de raccordement pour d'autres détecteurs, un déclenchement manuel externe et un contact d'alarme sans potentiel. Habillage constitué d'un corps unique, hauteur d'installation 30 mm.

Homologation générale pour la construction du DIBt, Berlin, comme dispositif de blocage. Contrôle de réception requis.

Modèle

- TS 93 EMR avec bloc d'alimentation intégré. Tension de raccordement 230 V AC, tension de service 24 V DC.
- 120° 140°

- TS 93 EMR Détecteur de fumée sans bloc d'alimentation.
- 120° 140°

Couleur

- Argenté
Blanc similaire RAL 9010 9016
- Design inox
 Couleur spéciale (similaire RAL)

Fabrication

TS 93 EMR, EN 2-5

TS 93G EMR EN 2-5

Ferme-porte à glissière selon EN 1154, avec marquage CE, en design Contur, avec forte réduction du couple d'ouverture. Montage côté opposé à la charnière Vitesse de fermeture, à-coup final, amortissement de l'ouverture à contrôle hydraulique et temporisation de la fermeture via une soupape, réglage facile par l'avant. Console de montage avec système de groupe perforé universel. Utilisable en version gauche ou droite (DIN-L et DIN-R).

Glissière avec détecteur de fumée intégré avec affichage

de fonctionnement et de maintenance, bloc d'alimentation et blocage électromécanique, 24 V DC, contrôlé selon EN 1155. Point de blocage (80° – 120°/80° – 140°) et force de débrayage réglables en continu.

Possibilité de raccordement pour d'autres détecteurs, un déclenchement manuel externe et un contact d'alarme sans potentiel.

Habillage constitué d'un corps unique, hauteur d'installation 30 mm.

Homologation générale pour la construction du DIBt,

Berlin, comme dispositif de blocage. Contrôle de réception requis.

Modèle

- TS 93G EMR avec bloc d'alimentation intégré. Tension de raccordement 230 V AC, tension de service 24 V DC.
- 120° 140°

- TS 93G EMR Détecteur de fumée sans bloc d'alimentation.
- 120° 140°

Couleur

- Argenté
Blanc similaire RAL 9010 9016
- Design inox
 Couleur spéciale (similaire RAL)

Fabrication

TS 93G EMR, EN 2-5

RMZ

Centrale de détection de fumée en design Contur, avec affichage de fonctionnement et de maintenance, bloc d'alimentation intégré et détecteur de fumée optique pour pose sur huisserie. Pour contrôler les dispositifs de blocage dormakaba. Possibilité de raccordement pour d'autres détecteurs, un déclenchement manuel externe et un contact d'alarme sans potentiel. Réglage possible sur réinitialisation manuelle.

Habillage constitué d'un corps unique, hauteur d'installation 30 mm.

Homologation générale pour la construction du DIBt, Berlin, comme dispositif de blocage. Contrôle de réception requis.

Modèle

- RMZ avec bloc d'alimentation intégré. Tension de raccordement 230 V AC, tension de service 24 V DC.

- RMZ Détecteur de fumée sans bloc d'alimentation.

Couleur

- Argenté
Blanc similaire RAL 9010 9016
- Design inox
 Couleur spéciale (similaire RAL)

Fabrication

RMZ

RM-N

Détecteur de fumée optique, 24 V DC, pour le montage au plafond. Utilisable comme détecteur secondaire ou tertiaire sur tous les dispositifs de blocage dormakaba. Avec contact inverseur sec. Homologation générale pour la construction du DIBt de Berlin ; et contrôlé par le VdS de Cologne, selon EN 54, Partie 7. Contrôle de réception requis.

Couleur

- Blanc similaire RAL 9003

Fabrication

RM-N

Texte d'appel d'offres portes à 2 battants

TS 93 GSR EN 2-5

Ferme-porte à glissière selon EN 1154, avec marquage CE, en design Contur, avec forte réduction du couple d'ouverture. Montage côté charnière. Vitesse de fermeture, à-coup final, amortissement de l'ouverture à contrôle hydraulique et temporisation de la fermeture via une soupape, réglage facile par l'avant. Console de montage avec système de groupe perforé universel.

Utilisable en version gauche ou droite (DIN-L et DIN-R). Glissière avec régulation de la séquence de fermeture mécanique intégrée, contrôlée selon EN 1158. Régulation de la séquence de fermeture via un système de serrage par tiges de poussée indépendant du système hydraulique de fermeture, avec protection contre la surcharge et habillage complet, hauteur de construction 30 mm. Utilisable en version gauche ou droite (DIN-L et DIN-R).

Homologation générale pour la construction du DIBt de Berlin, en combinaison avec des portes coupe-feu et pare-fumée.

Couleur

- Argenté
- Blanc similaire RAL 9016
- Design inox
- Couleur spéciale (similaire RAL)

Fabrication

TS 93 GSR

TS 93 GSR-EMF EN 2-5

Ferme-porte à glissière selon EN 1154, avec marquage CE, en design Contur, avec forte réduction du couple d'ouverture. Montage côté charnière. Vitesse de fermeture, à-coup final, amortissement de l'ouverture à contrôle hydraulique et temporisation de la fermeture via une soupape, réglage facile par l'avant. Console de montage avec système de groupe perforé universel. Utilisable en version gauche ou droite (DIN-L et DIN-R). Glissière avec régulation de la séquence de fermeture mécanique intégrée, contrôlée selon EN 1158. Blocage électromécanique 24 V DC, contrôlé selon EN 1155.

Point de blocage (80° – 130°) et force de débrayage réglables en continu. Régulation de la séquence de fermeture via un système de serrage par tiges de poussée indépendant du système hydraulique de fermeture, avec protection contre la surcharge et habillage complet, hauteur de construction 30 mm. Utilisable en version gauche ou droite (DIN-L et DIN-R). Homologation générale pour la construction du DIBt de Berlin, pour l'utilisation dans les dispositifs de blocage. Contrôle d'acceptation obligatoire

Modèle

- TS 93 GSR-EMF 1 avec blocage électromécanique dans le battant semi-fixe
- TS 93 GSR-EMF 2 avec blocage électromécanique dans le battant de service et semi-fixe
- TS 93 GSR-EMF 1G avec blocage électromécanique dans le battant de service

Couleur

- Argenté
- Blanc similaire RAL 9016
- Design inox
- Couleur spéciale (similaire RAL)

Fabrication

TS 93 GSR-EMF1
TS 93 GSR-EMF 2
TS 93 GSR-EMF 1G

TS 93 GSR-EMR EN 2-5

Ferme-porte à glissière selon EN 1154, avec marquage CE, en design Contur, avec forte réduction du couple d'ouverture. Montage côté charnière. Vitesse de fermeture, à-coup final, amortissement de l'ouverture à contrôle hydraulique et temporisation de la fermeture via une soupape, réglage facile par l'avant. Console de montage avec système de groupe perforé universel. Utilisable en version gauche ou droite (DIN-L et DIN-R). Centrale de détection de fumée avec affichage de fonctionnement et de maintenance intégrée en affleurement dans le boîtier du régulateur de séquence de fermeture. Possibilité de raccordement pour d'autres détecteurs, un déclenchement manuel externe et un contact d'alarme sans potentiel. Tension de raccordement 230 V AC, tension de service 24 V DC.

Glissière avec régulation de la séquence de fermeture mécanique intégrée, contrôlée selon EN 1158. Blocage électromécanique 24 V DC, contrôlé selon EN 1155. Point de blocage (80° – 130°) et force de débrayage réglables en continu. Régulation de la séquence de fermeture via un système de serrage par tiges de poussée indépendant du système hydraulique de fermeture, avec protection contre la surcharge et habillage complet, hauteur de construction 30 mm. Utilisable en version gauche ou droite (DIN-L et DIN-R). Homologation générale pour la construction du DIBt de Berlin, en tant que dispositif de blocage. Contrôle de réception requis.

Modèle

- TS 93 GSR-EMR 1 avec blocage électromécanique dans le battant semi-fixe
- TS 93 GSR-EMR 2 avec blocage électromécanique dans le battant de service et semi-fixe
- TS 93 GSR-EMR 1G avec blocage électromécanique dans le battant de service
- TS 93 GSR-EMR 2 Détecteur de fumée sans bloc d'alimentation. Avec blocage électromécanique dans le battant de service et semi-fixe.

Couleur

- Argenté
- Blanc similaire RAL 9016
- Design inox
- Couleur spéciale (similaire RAL)

Fabrication

TS 93 GSR-EMR1
TS 93 GSR-EMR 2
TS 93 GSR-EMR 1G

TS 93 GSR/BG EN 2-5

Ferme-porte à glissière selon EN 1154, avec marquage CE, en design Contur, avec forte réduction du couple d'ouverture. Montage côté opposé à la charnière. Vitesse de fermeture, à-coup final, amortissement de l'ouverture à contrôle hydraulique et temporisation de la fermeture via une soupape, réglage facile par l'avant. Console de montage avec système de groupe perforé universel.

Utilisable en version gauche ou droite (DIN-L et DIN-R). Glissière avec régulation de la séquence de fermeture mécanique intégrée, contrôlée selon EN 1158. Régulation de la séquence de fermeture via un système de serrage par tiges de poussée indépendant du système hydraulique de fermeture, avec protection contre la surcharge et habillage complet, hauteur de construction 30 mm.

Utilisable en version gauche ou droite (DIN-L et DIN-R). Homologation générale pour la construction du DIBt de Berlin, en combinaison avec des portes coupe-feu et pare-fumée.

Couleur

- Argenté
- Blanc similaire RAL 9016
- Design inox
- Couleur spéciale (similaire RAL)

Fabrication

TS 93 GSR/BG

TS 93 GSR-EMF 2/BG EN 2-5

Ferme-porte à glissière selon EN 1154, avec marquage CE, en design Contur, avec forte réduction du couple d'ouverture. Montage côté opposé à la charnière. Vitesse de fermeture, à-coup final, amortissement de l'ouverture à contrôle hydraulique et temporisation de la fermeture via une soupape, réglage facile par l'avant. Console de montage avec système de groupe perforé universel. Utilisable en version gauche ou droite (DIN-L et DIN-R).

Glissière avec régulation de la séquence de fermeture mécanique intégrée, contrôlée selon EN 1158. Blocage électromécanique dans le battant de service et semi-fixe, 24 V DC, contrôlé selon EN 1155. Point de blocage (80° – 120°) et force de débrayage réglables en continu. Régulation de la séquence de fermeture via un système de serrage par tiges de poussée indépendant du système hydraulique de fermeture, avec protection contre la surcharge et habillage complet, Hauteur d'installation 30 mm. Utilisable en version gauche ou droite

(DIN-L et DIN-R). Homologation générale pour la construction du DIBt de Berlin, pour l'utilisation dans les dispositifs de blocage. Contrôle d'acceptation obligatoire

Couleur

- Argenté
- Blanc similaire RAL 9016
- Design inox
- Couleur spéciale (similaire RAL)

Fabrication

TS 93 GSR-EMF 2/BG

TS 93 GSR-EMR 2/BG EN 2-5

Ferme-porte à glissière selon EN 1154, avec marquage CE, en design Contur, avec forte réduction du couple d'ouverture. Montage côté opposé à la charnière. Vitesse de fermeture, à-coup final, amortissement de l'ouverture à contrôle hydraulique et temporisation de la fermeture via une soupape, réglage facile par l'avant. Console de montage avec système de groupe perforé universel.

Utilisable en version gauche ou droite (DIN-L et DIN-R) Centrale de détection de fumée avec affichage de fonctionnement et de maintenance intégrée en affleurement dans le boîtier du régulateur de séquence de fermeture.

Possibilité de raccordement pour d'autres détecteurs, un déclenchement manuel externe et un contact d'alarme sans potentiel. Tension de

raccordement 230 V AC, tension de service 24 V DC. Glissière avec régulation de la séquence de fermeture mécanique intégrée, contrôlée selon EN 1158.

Blocage électromécanique dans le battant de service et le battant semi-fixe, 24 V DC, contrôlé selon EN 1155. Point de blocage (80° – 120°) et force de débrayage réglables en continu. Régulation de la séquence de fermeture via un système de serrage par tiges de poussée indépendant du système hydraulique de fermeture, avec protection contre la surcharge et habillage complet, hauteur de construction 30 mm.

Utilisable en version gauche ou droite (DIN-L et DIN-R). Homologation générale pour la construction du DIBt de Berlin, en tant que dispositif de blocage. Contrôle de réception requis.

Modèle

- TS 93 GSR-EMR 2/BG avec blocage électromécanique dans le battant de service et semi-fixe

Couleur

- Argenté
- Blanc similaire RAL 9016
- Design inox
- Couleur spéciale (similaire RAL)

Fabrication

TS 93 GSR-EMR 2/BG

Engagement en matière de durabilité

Nous sommes engagés à favoriser un développement durable tout le long de notre chaîne de valeur et en harmonie avec nos responsabilités économiques, environnementales et sociales auprès des générations actuelles et futures. La durabilité est un facteur de plus en plus important dans l'industrie de la construction. Afin de fournir des informations quantifiées sur les impacts environnementaux d'un produit tout au long de son cycle de vie, dormakaba fournit des déclarations environnementales de produits (EPD), basées sur des évaluations holistiques du cycle de vie.

www.dormakaba.com/sustainability



Notre offre

Solutions d'accès automatisées (AAS)

Portes automatiques
Solutions d'accès sécurisés



Solutions de contrôle d'accès (ACS)

Contrôle d'accès et gestion des temps
Issues de secours et voies d'évacuation
Contrôle d'accès électronique pour l'hébergement



Solutions d'accès mécaniques (AHS)

Ferme-portes
Quincaillerie de porte
Cylindres et clés mécaniques



Services

Mise à jour et conseils
Montage et mise en service
Entretien et réparation



WN 05311751532, FR, 08/2023
Sous réserve de modifications techniques.



dormakaba.com

dormakaba
France S.A.S.
2-6 place du Général de Gaulle
FR-92160 Antony
T +33 1 41 94 24 00
marketing.fr@dormakaba.com
dormakaba.fr

dormakaba
Belgium N.V.
Monnikenwerve 17-19
BE-8000 Brugge
T +32 50 45 15 70
info.be@dormakaba.com
dormakaba.be

dormakaba
Suisse SA
Chemin de Budron A5
CH-1052 Le Mont-sur-Lausanne
T +41 848 85 86 87
info.ch@dormakaba.com
dormakaba.ch