

Serratura per armadietti dormakaba 21 20

Sicurezza elettronica per guardaroba



I vantaggi in sintesi:

- **Facile passaggio all'elettronica**
La serratura per armadietti può essere installata semplicemente al posto di un cilindro a leva convenzionale, riducendo al minimo lo sforzo di conversione dalla tecnologia meccanica a quella RFID.
- **Utilizzo intuitivo**
Premendo il badge RFID sul pulsante, l'armadietto può essere azionato con un solo movimento della mano.
- **Sicurezza ed efficienza**
Controllo accessi per migliorare l'efficienza operativa invece della gestione laboriosa delle chiavi.
- **Gestione innovativa dell'energia**
Il dispositivo utilizza una batteria standard che dura fino a 10 anni.
- **Portafoglio coerente**
La nostra gamma comprende altri prodotti che possono essere combinati tra loro senza problemi.
- **Design elegante**
Grazie all'altezza ridotta e al design sottile, la serratura dell'armadietto si integra armoniosamente.

Sicurezza elettronica degli accessi con tecnologia RFID

Protegete efficacemente i vostri documenti e materiali personali dall'accesso non autorizzato negli armadi, negli armadietti e in altri mobili con la serratura elettronica dormakaba 21 20. Potete, così, dire addio alla faticosa gestione delle chiavi degli armadietti.

Completamente integrabile, gestione digitale

La nostra serratura per armadietti 21 20 può essere perfettamente integrata nelle nostre soluzioni di accesso sia autonome che online. Con un solo supporto di accesso sarà possibile non solo accedere ai locali, ma anche gestire gli armadietti in modo digitale.

Pratico concetto di chiusura

È sufficiente avvicinare il badge RFID sul pulsante secondo il principio push-to-open per aprire o chiudere la serratura dell'armadietto con un unico movimento della mano. Contestualmente al blocco della serratura, il numero dell'armadietto viene trasmesso in modo affidabile al badge RFID.

Libera scelta dell'armadietto: flessibilità ottimale

La funzione di "libera scelta dell'armadietto" offre un prezioso vantaggio: con il badge autorizzato, gli utenti possono selezionare l'armadietto libero preferito. Questo consente di ottimizzare l'uso dei pochi armadietti disponibili.

Installazione rapida e flessibile

Gli armadi in metallo sono spesso predisposti per cilindri meccanici a leva. La nostra serratura si inserisce in questo foro: la conversione dalla meccanica all'innovativa tecnologia RFID può pertanto essere realizzata in modo rapido e semplice. Inoltre, la flessibile serratura da 38 mm può essere installata in orizzontale o in verticale e si adatta a porte con apertura a destra e a sinistra.

Ambiti di applicazione

La serratura per armadietti 21 20 è progettata per gli armadietti utilizzati nei guardaroba aziendali, nelle scuole e nelle università.

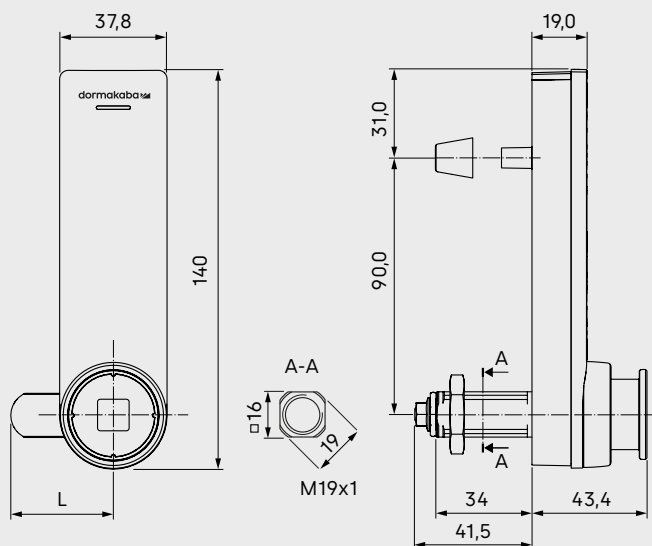
Altre caratteristiche

- Controllo completo degli accessi per il vostro sistema di chiusura fino all'armadietto: può essere integrato nelle nostre soluzioni di accesso sia autonome che online per l'accesso tracciabile e programmabile ai locali e l'apertura degli armadietti.
- Un pulsante in rilievo indica quando l'armadietto è libero.
- Sistema di chiusura motorizzato per la massima affidabilità.
- Installazione rapida senza onerosi cablaggi.
- Semplice installazione su armadietti esistenti: si adatta al foro standard da 19 mm.
- Lo stato di batteria quasi esausta viene visualizzato tempestivamente.
- La batteria si trova all'esterno della serratura e può essere facilmente sostituita con l'apposita chiave del vano batteria.
- Elevato livello di sicurezza grazie all'utilizzo del modulo di sicurezza LEGIC SM 6310.

Programmazione efficiente con la gamma di funzioni evolvo

Scegliete tra le varianti di programmazione:

- Whitelist: Assegnazione dell'autorizzazione a bordo della serratura:
 - con la scheda di programmazione o
 - con il software di sistema e trasferimento dei diritti di accesso tramite dispositivo di programmazione.
- CardLink/AoC: Autorizzazioni sul supporto di accesso: addio alla programmazione dei componenti sul posto. A scelta con:
 - CardLink o AoC (Access on Card) oppure
 - OSS-SO (Open Security Standards – Standard Offline).



Serrature per armadietti 21 20: disegno quotato frontalmente e di lato. Indicazioni in mm.

Dati tecnici

Standard RFID supportati

- LEGIC advant, ISO 14443A
- MIFARE® DESFire®, ISO 14443A
- OSS-SO versione 2021-06: LEGIC advant, MIFARE® DESFire®

Varianti di chiavistello

- dritto, spessore di 2 o 3 mm
- a gomito, spessore di 2 o 3 mm
- chiavistello a gancio dritto
- chiavistello a gancio a gomito

Funzioni

- Scelta libera dell'armadietto: configurabile, da 1 a max 4 armadietti
- Chiusura senza badge (configurabile)
- Allarme in caso di tentativo di effrazione
- Real Time Clock con riserva di carica
- Numero di supporti di accesso utente:
 - Whitelist fino a 4.000
 - CardLink/AoC: praticamente illimitato
- Registrazione degli ultimi 2.000 eventi

Segnalazioni

- Visive (LED rosso, verde)
- Acustiche (beep)

Dimensioni e peso

- 140 x 37,8 x 19,0 mm (L x A x P)
- Filettatura di montaggio: M19
- Peso: 250 g

Materiale

- Alloggiamento: Policarbonato, V0
- Colore: Bianco segnale (RAL9003)
- Chiavistello: Acciaio DC04 1.0338

Alimentazione elettrica

- Batteria al litio 1 x 3,6 V, AA (Tipo: Tadiran SL860/S)

Ambiente / durata

- Temperatura: da -20 °C a +60 °C
- Umidità dell'aria: da 0 a 95% rH, senza condensazione
- Tipologia di protezione: IP42
- Durata della batteria a 20 °C: fino a 80.000 cicli o fino a 10 anni

Resistenza alla rottura

- Soddisfa le specifiche per gli armadi secondo la norma DIN 4547-2, classe C4547-2, Classe C

Per maggiori dettagli e informazioni per l'ordinazione consultare il catalogo dormakaba corrispondente o la descrizione del sistema. Con riserva di modifiche tecniche. Stato 08/2024. © dormakaba. MIFARE e DESFire sono marchi registrati di NXP B.V.



Avete domande? Saremo lieti di offrirvi consulenza, vi aspettiamo.

dormakaba Italia S.r.l. | IT-Milano (MI) - T +39 02 494842 | IT-Castel Maggiore (BO) - T +39 051 4178311 | info.it@dormakaba.com | www.dormakaba.it
dormakaba Schweiz AG | Mühlebühlstrasse 23 | CH-8620 Wetzikon | T +41 848 85 86 87 | info.ch@dormakaba.com | www.dormakaba.ch