

Kerberos

Tornelli a tripode



Raffinati tornelli a tripode Kerberos

Pratici
Robusti
Semplici

I tornelli a tripode Kerberos offrono un valido aiuto al personale della reception nel controllo degli accessi nelle situazioni più disparate. La nostra comprovata tecnologia di controllo assicura una gestione efficace dei flussi di persone anche nelle ore di punta.

Versatilità

Per l'accesso alle proprietà e agli edifici aziendali sono disponibili numerosi modelli accattivanti in disposizione singola o multipla. I raffinati tornelli a tripode in acciaio inox sono adatti all'uso in ambienti interni o esterni.

Basso consumo energetico

L'azionamento a basso consumo energetico è molto silenzioso e la velocità di rotazione si adatta alle persone che passano.

Sblocco e chiusura automatici

Nelle situazioni di emergenza, le versioni con braccio che si piega e il sistema di sicurezza delle vie di fuga SafeRoute automaticamente in entrambe le direzioni offrono una pratica via di fuga. Una volta passata la situazione di emergenza, il braccio piegato torna automaticamente alla posizione iniziale. Sia lo sblocco che la chiusura possono essere azionati dal personale autorizzato mediante un elemento di controllo (ad esempio per consentire il transito di merci).



Vantaggi dei tornelli a tripode Kerberos

Lo sviluppo va di pari passo con le esigenze degli utenti e degli operatori, nonché dell'ambiente strutturale.

- Bracci pieghevoli e ripristino automatico
- Disposizione modulare singola o multipla
- Comodo passaggio grazie al servomotore di posizionamento
- Basso consumo energetico
- Passaggio sicuro grazie all'azionamento a basso consumo
- Adatti per l'installazione all'aperto
- Classe di protezione IP54 possibile
- Con la dotazione aggiuntiva, il sistema si presta all'installazione nelle vie di fuga
- Soluzioni prive di barriere con portelli oscillanti automatici dal design coordinato
- Versione con dispositivo di pagamento possibile (vedi TPB-M04)
- Gli stand offrono spazio per l'installazione di componenti in loco
- Possibilità di attaccare un raccogliatore di carte al posto del supporto rettangolare
- Utilizzo mobile su pallet possibile



I portelli oscillanti automatici offrono una soluzione senza barriere dal design coordinato.

La soluzione adatta per ogni tipo di ingresso



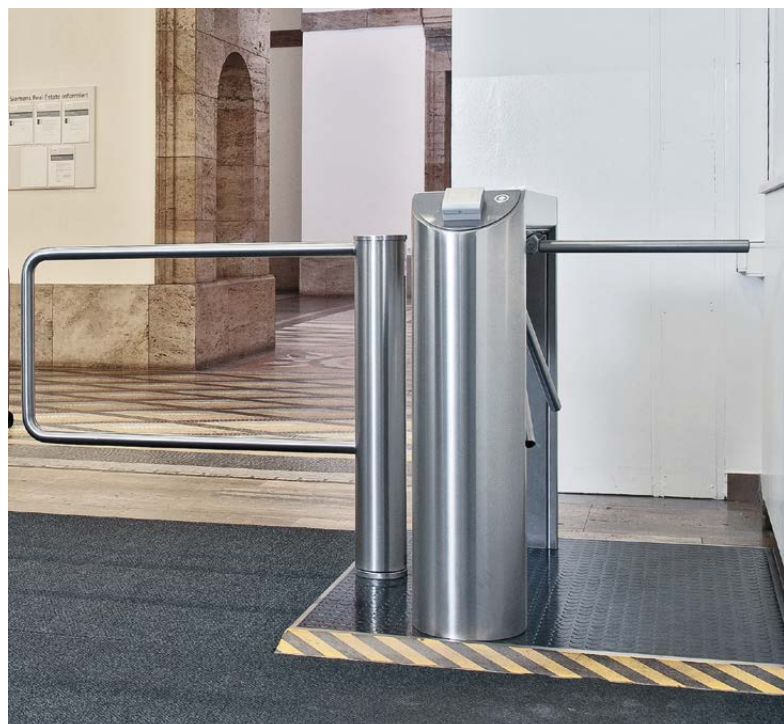
01
Compatibili con i più svariati sistemi di ticket management



02
Soluzione compatta per profondità ridotte



03
Impianti multipli in una hall di grandi dimensioni



04
Impiego mobile su pallet

Per un accesso rapido a:

- Uffici e sedi amministrative
- Ministeri
- Enti pubblici
- Stabilimenti industriali
- Aeroporti
- Banche e istituti finanziari
- Stadi
- Parchi di divertimento

Frequenza = fino a 45
persone = persone al
minuto

Livello = ●○○○○
di sicurezza

Comfort = ●●●○○

Personale = sì
alla reception





Tornelli a tripode Kerberos



Impianti standard

Struttura	Descrizione
	Materiale alloggiamento
	Materiale montanti, piastra di base e piastra flangiata
	Materiale bracci
Finiture	
Funzione	
Componenti elettrici	
	Alimentazione elettrica
	Potenza a riposo
Installazione	
Tipi di protezione	

Kerberos TPB-E01

Struttura e montanti in un'unità (struttura aperta).

Acciaio inox AISI 304.

Acciaio inox AISI 304.

Acciaio inox AISI 304.

Acciaio inox satinato levigato.

Movimento motorizzato; servomotore di posizionamento/ 2 direzioni controllate elettricamente.

Unità di controllo integrate nell'impianto.

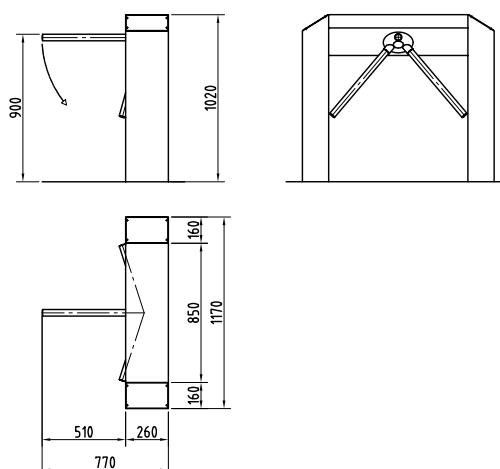
100 - 240 VAC, 50/60 Hz, 253 VA.

10 VA.

Tramite tasselli su pavimento finito.

Adatto per l'installazione all'aperto!

Struttura IP33, componenti sotto tensione di rete IP43.





Kerberos TPB-L06

Struttura e montanti in un'unità.

Impianto doppio basato su TPB-E01, particolarmente salvaspazio.

Acciaio inox AISI 304.

Acciaio inox AISI 304.

Acciaio inox AISI 304.

Acciaio inox satinato levigato.

Movimento motorizzato; servomotore di posizionamento/
2 direzioni controllate elettricamente.

Unità di controllo integrata nell'impianto.

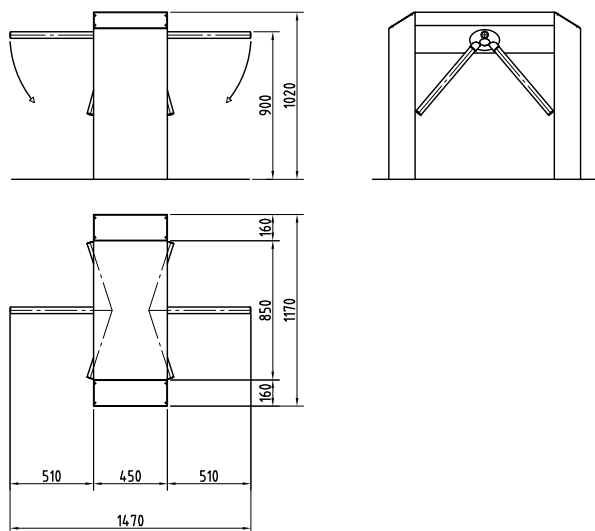
100 - 240 VAC, 50/60 Hz, 506 VA.

20 VA.

Tramite tasselli su pavimento finito.

Adatto per l'installazione all'aperto!

Struttura IP33, componenti sotto tensione di rete IP43.



Tornelli a tripode Kerberos



Impianti standard

Struttura	Descrizione
	Materiale alloggiamento
	Materiale montanti, piastra di base e piastra flangiata
	Materiale bracci
Finiture	
Funzione	
Componenti elettrici	
	Alimentazione elettrica
	Potenza a riposo
Installazione	
Tipi di protezione	

Kerberos TPB-L07

Struttura e montanti in un'unità (struttura aperta).

Acciaio inox AISI 304.

Acciaio inox AISI 304.

Acciaio inox AISI 304.

Acciaio inox satinato levigato.

Movimento motorizzato; servomotore di posizionamento/ 2 direzioni controllate elettricamente.

Unità di controllo integrata nell'impianto.

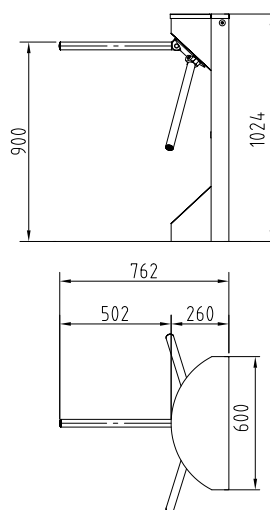
100 - 240 VAC, 50/60 Hz, 253 VA.

10 VA.

Tramite tasselli su pavimento finito.

Adatto per l'installazione all'aperto!

Struttura IP33, componenti sotto tensione di rete IP43.



Tutte le misure in mm



Kerberos TPB-S03

Struttura con montante e piastra flangiata.

Alluminio.

Acciaio inox AISI 304.

Acciaio inox AISI 304.

Acciaio inox satinato levigato.
Alloggiamento in alluminio verniciato di colore RAL 9006.

Movimento motorizzato; servomotore di posizionamento/
2 direzioni controllate elettricamente.

Unità di controllo integrate nell'impianto.

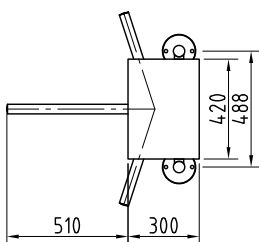
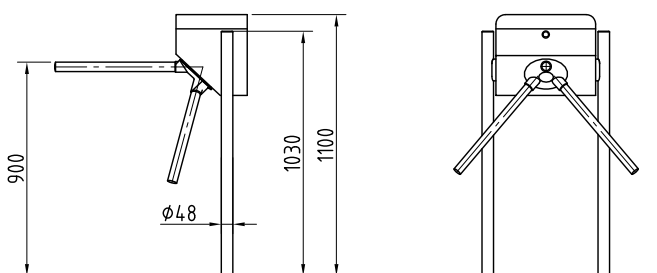
100 - 240 VAC, 50/60 Hz, 253 VA.

10 VA.

Tramite tasselli su pavimento finito.

Adatto per l'installazione all'aperto!

Struttura IP33, componenti sotto tensione di rete IP43.



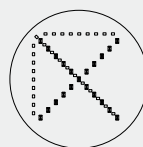
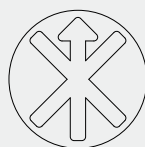
Opzioni

(a seconda dell'impianto e del motore)

	TPB-E01	TPB-L06	TPB-L07	TPB-S03
Struttura				
Piastra di copertura in plastica.	•			
Montante semicircolare.	•			
Funzione				
Contatore, generatore con segnalatore acustico.	•	•	•	•
SafeRoute con pulsante di emergenza.	•	•	•	•
Bracci pieghevoli per gruppi di tipo 1.1, 1.2 e 2. Per il tipo 2 è previsto il ripristino automatico.	•	•	•	•
Componenti elettrici				
Predisposizione su superficie piana.	•	•		
Varie mensole in acciaio inox o in plastica.			•	•
Pulsante su superficie piana.	•	•	•	•
Unità di comando e telaio o scatola a vista.	•	•	•	•
Schede aggiuntive per l'ampliamento delle uscite e delle entrate presenti per il gruppo di tipo 2.	•	•	•	•
Vari dispositivi di segnalazione.	•	•	•	•
Distributore a stella (possibilità di collegamento di max. 4 OPL).	•	•	•	•
Installazione				
Pallet con rampa in acciaio inox e rivestimento in gomma, dimensioni ca. 1,0 m x 1,5 m, altezza ca. 32 mm.	•	•		
Con sottostruttura X = 80-160 mm per pavimento grezzo.	•	•		
Con sottostruttura X = 80-180 mm per pavimento grezzo.			•	•
Con elementi di tensione incorporati e rosette di copertura per pavimento grezzo.				•



Unità di comando OPL 05.



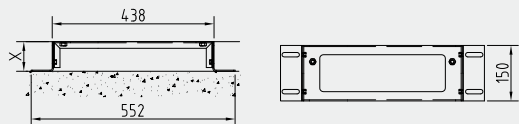
Impianto di segnalazione a LED freccia-croce (su entrambi i lati della struttura o integrato nella piastra di copertura).



Mensola 1 con adattatore in plastica di colore RAL 9006, largh./alt./prof. 94/94/65 mm con sezione Ø 65 mm, fissata su barriera laterale.

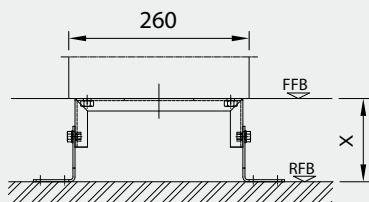
Varianti di installazione

TPB-L06



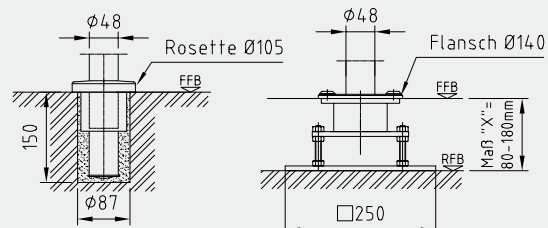
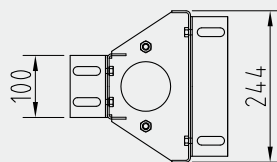
Sottostruttura

TPB-E01



Sottostruttura

TPB-S03

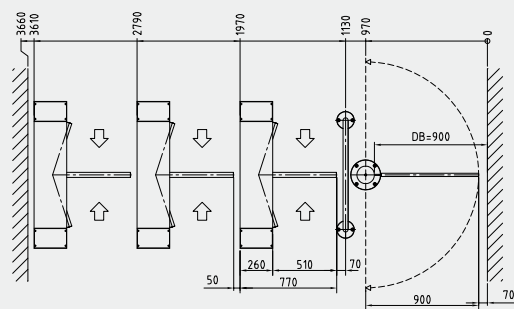
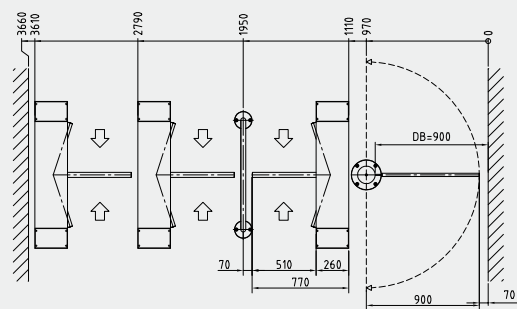
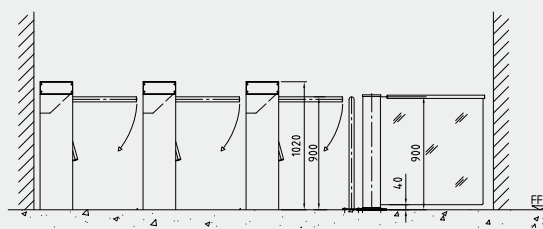
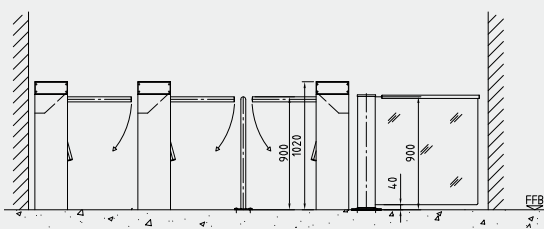


Incorporato

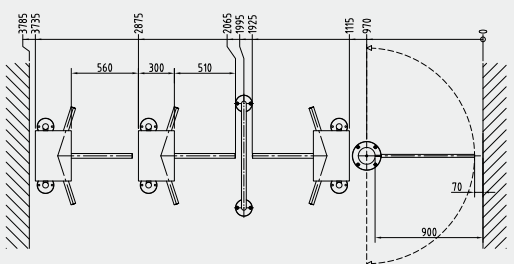
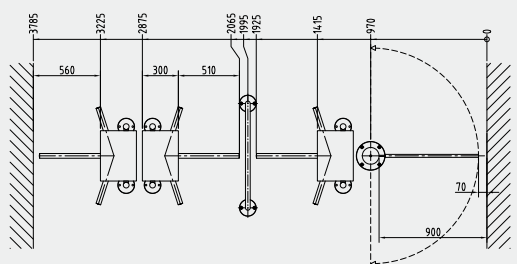
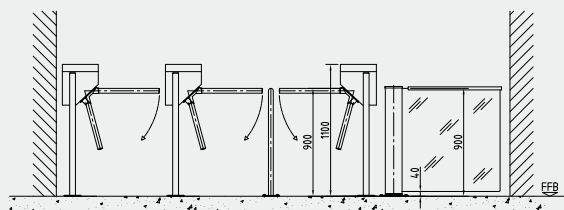
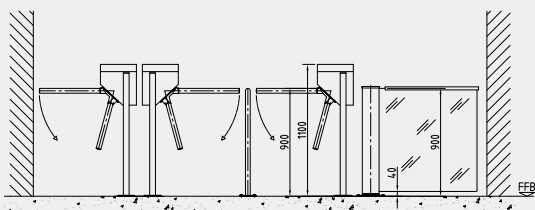
Sottostruttura

Disegni di installazione

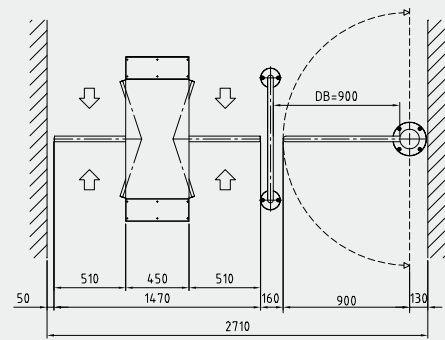
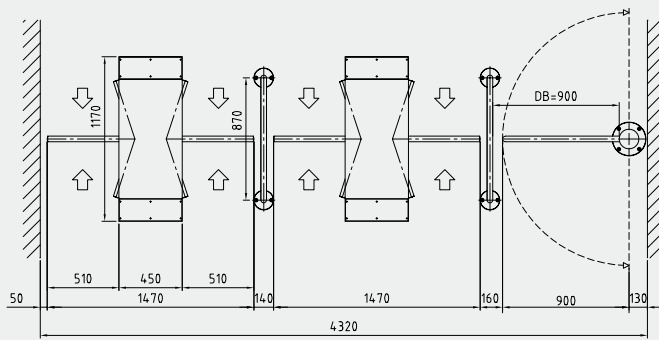
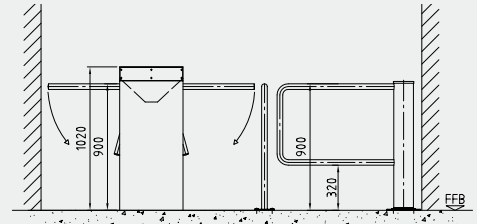
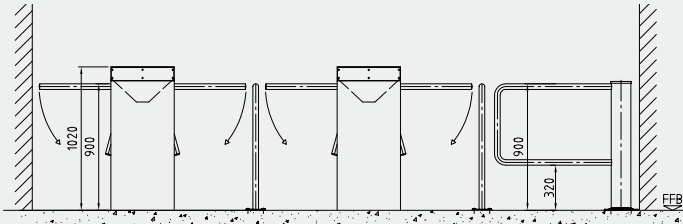
esempio con TPB-E01



esempio con TPB-S03



esempio con TPB-L06



Il nostro impegno per la sostenibilità

Ci impegniamo a favorire uno sviluppo sostenibile lungo tutta la catena del valore nel rispetto delle nostre responsabilità economiche, ambientali e sociali verso le generazioni presenti e future. La sostenibilità a livello di prodotto rappresenta un importante approccio orientato al futuro nel settore delle costruzioni. Per dare evidenza degli impatti ambientali di prodotto durante l'intero ciclo di vita, dormakaba fornisce apposite Dichiarazioni Ambientali di Prodotto (EPD), basate su valutazioni olistiche del ciclo di vita.

www.dormakaba.com/sustainability



La nostra offerta

Soluzioni per l'automazione degli accessi (AAS)

Automazione degli ingressi
Sicurezza degli ingressi



Soluzioni di controllo degli accessi (ACS)

Controllo accessi e raccolta dati
Uscite di emergenza e vie di fuga
Prodotti e soluzioni per hotel



Soluzioni per porte (AHS)

Chiudiporta
Accessori e prodotti per porte
Cilindri di sicurezza e piani di chiusura



Servizi

Assistenza tecnica
Installazione e messa in funzione
Manutenzione e riparazione



WN 5470651532, IT, 05/2023
Con riserva di modifiche tecniche.

dormakaba
Deutschland GmbH
DORMA Platz 1
DE-58256 Ennepetal
T +49 2333 793-0
info.de@dormakaba.com
dormakaba.de

dormakaba
Luxembourg SA
Duchscherstrooss 50
LU-6868 Wecker
T +352 26710870
info.lu@dormakaba.com
dormakaba.lu

dormakaba
Austria GmbH
Ulrich-Bremi-Strasse 2
AT-3130 Herzogenburg
T +43 2782 808-0
office.at@dormakaba.com
dormakaba.at

dormakaba
Schweiz AG
Lerchentalstrasse 2a
CH-9016 St. Gallen
T +41 848 85 86 87
info.ch@dormakaba.com
dormakaba.ch



dormakaba.com