

EM

Premium elektromagneten

Premium
elektromagneten

Inhoudsopgave

4	Inleiding
6	Premium elektromagneten
6	EM 1800 AH
7	EM 1800 AM
8	EM 3000-GL AH
10	EM 3000-T AM
11	EM 5300-GL AH
12	EM 5300-2GL AH
13	Accessoires
18	Weerbestendige magneten
20	Shearlocks
22	Hybride magneten

EM – Premium elektromagneten

Het EM-assortiment premium elektromagneten biedt een breed scala aan sluitingsoplossingen voor een groot aantal deursituaties. Alle producten uit het EM-programma maken gebruik van materialen van premiumkwaliteit, waardoor ze uitstekend bestand zijn tegen remanentie en corrosie.

Voordelen voor de klant

- Gemakkelijke installatie
- Betrouwbare houdkracht
- Geen restmagnetisme
- 1.000.000 testcycli
- Hoge corrosiebestendigheid: klasse 3 conform EN 1670 (zoutsproeitest gedurende 96 uur)
- 10 jaar garantie voor premium standaard magneten en weerbestendige sloten; 2 jaar garantie voor shearlocks en hybride magneten.
- Voldoet aan RoHS en REACH, CE-keurmerk

Type	Kenmerken					Deurtype						Bestelnr.
	Houdkrachtklasse	Installatie	Dubbele voedingsspanning 12/24 VDC	groen/rode led	Terugmeldcontact voor deurstatus	Eén-/tweevleugelige deuren	Naar buiten openende deuren	Naar binnen openende deuren	Glazen deuren	Niet-doorbaar		
Premium standaard magneten												
EM 1800 AH	1800 N	Opbouw	●	-	●	Enkel	-	●	●	●	19860000	
EM 1800 AM	1800 N	Inbouw	●	-	●	Enkel	-	-	-	-	19860001	
EM 3000-GL AH	3000 N	Opbouw	●	●	●	Enkel	●	●	●	●	19860103	
EM 3000-T AM	2500 N	Inbouw	●	-	●	Enkel	-	-	-	-	19860110	
EM 5300-GL AH	5300 N	Opbouw	●	●	●	Enkel	●	●	-	●	19860206	
EM 5300-2 GL AH	5300 N x 2	Opbouw	●	●	●	Dubbel	●	●	-	●	19860203	
Weerbestendige sloten												
EM 7500-F AH	7500 N	Opbouw	●	-	●	Enkel	-	-	-	-	19860300	
EM 7500-S AH	7500 N	Opbouw	●	-	●	Enkel	-	-	-	-	19860301	
Shearlocks												
EM 7500-D AM	7500 N	Inbouw	●	-	●	Enkel	-	-	-	-	19860320	
EM 15000-D AM	15000 N	Inbouw	●	-	●	Enkel	-	-	-	-	19860420	
Hybride magneten												
EM 6900-GL AH B	8000 N	Opbouw	●	●	●	Enkel	-	-	-	-	19860241	
EM 6900 AM B	8000 N	Inbouw	●	-	●	Enkel	-	-	-	-	19860242	

● ja – nee

Let op: de houdkracht op de deur is afhankelijk van het specifieke installatietype.

Artikelaanduidingen, afkortingen

De artikelaanduiding bevat de houdkracht en de kenmerken van de elektromagneten, bijv. EM 1800 AH = 1800 N houdkracht met feedbackfunctie (A), ontworpen voor opbouwmontage (H).

A = terugmeldcontact voor deurstatus

B = zoemer

Een ingebouwde zoemer genereert een hoorbaar alarm.

D = shearlock-magneten

De speciale eigenschap van deze magneten is hun elektromagnetische houdsysteem (shearlock). Door hun ontwerp zijn ze ook geschikt voor pendeldeuren.

F = frontale montage

GL = elektromagneet met ledlichtpaneel

Een mega-led geeft de status aan.

H = opbouwmontage

M = inbouwmontage

S = zijdelingse montage

In plaats van montage op de voorzijde wordt het elektromagnetische slot onder een hoek van 90° gemonteerd - bijv. voor het gebruik op schuifdeuren.

T = slank ontwerp

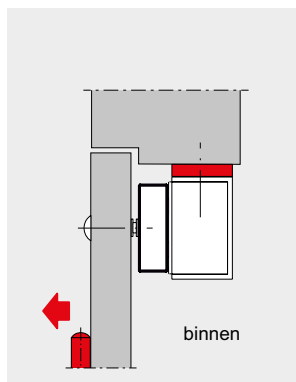
Vanwege zijn bijzonder smalle breedte van 35,5 mm kan dit elektromagnetische slot ook in ranke, smalle profielen worden ingebouwd.

Vroege waarschuwing

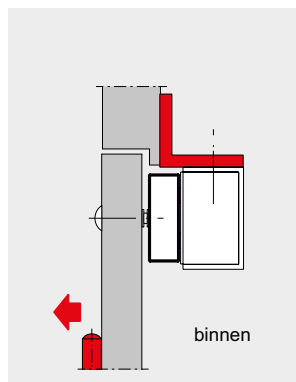
Door een magneet met een druksensor kan de eenheid een alarm versturen voordat de toegang zonder toestemming wordt geforceerd. Dit sluitingsmodel waarschuwt voordat de toegang wordt geforceerd, wat een uniek voordeel biedt voor deurbeveiliging.

2 = dubbel slot

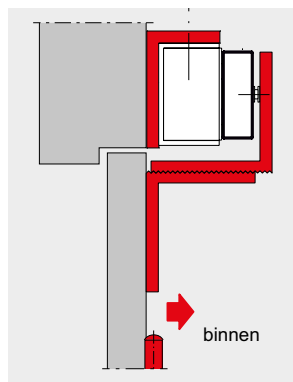
Normale installatie



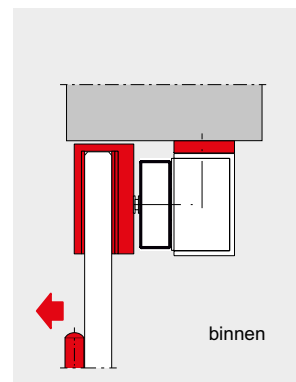
L-console voor smal deurkozijn



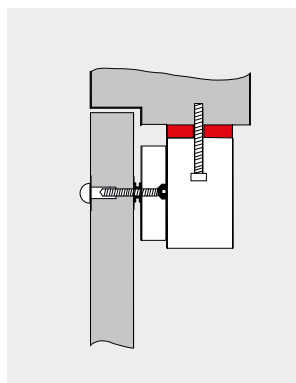
L- + Z-console voor naar binnen openende deuren



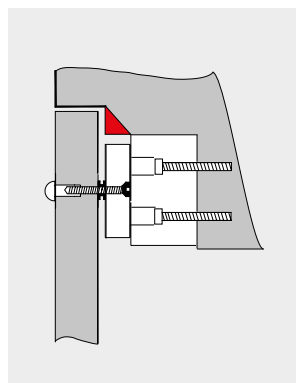
U-console voor frame-loze glazen deuren



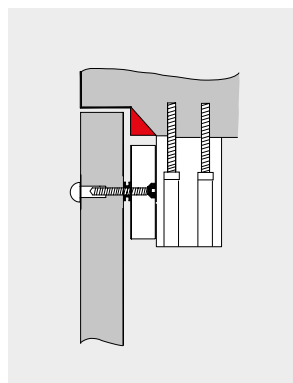
H-versie



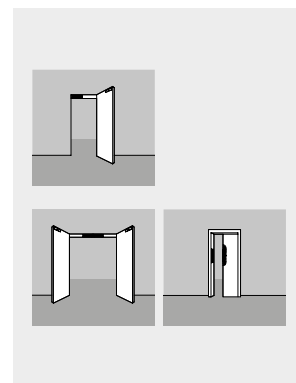
F-versie



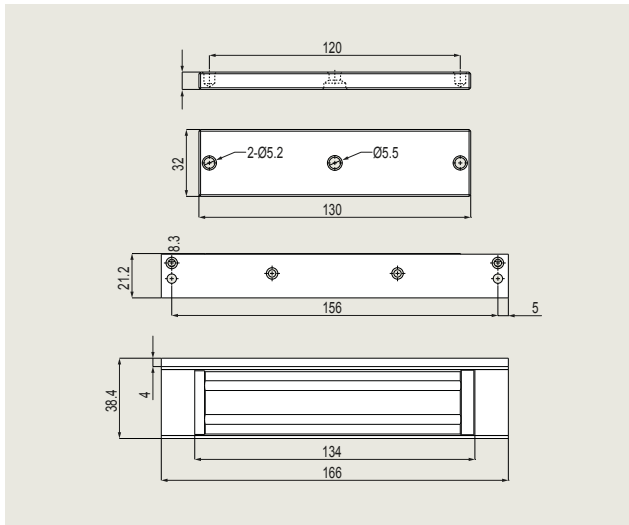
S-versie



M-versie



EM 1800 AH



Technische gegevens

Houdkracht	1800 N
Installatie	Opbouwmontage
Afmetingen magneetbehuizing	166 L x 39 B x 21 H mm
Afmetingen ankerplaathouder	130 L x 31 B x 8 H mm
Werkingsprincipe	Ruststroom (voeding voor vergrendeling)
Voedingsspanning	12/24 VDC
Stroomsterkte	370/185 mA
Terugmeldcontact voor deurstatus	ja
Ledindicatie LSS	nee
Bedrijfstemperatuur	-40 tot 60°C
IP-klasse	20
Certificering	RoHS, REACH, CE
Garantie	10 jaar
Toepassing	Binnen (lichte binnendeuren, glazen deuren, kasten, laden, enz.)

Omschrijving

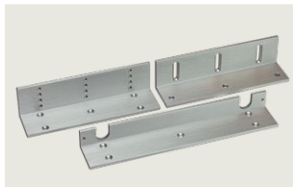
Bestelnr.



EM 1800 AH

Enkelvoudige elektromagneet voor opbouwmontage met een maximale houdkracht van 1800 N, met terugmeldcontact voor deurstatus, afwerking van geanodiseerd aluminium

19860000



AMZL 1800

L- + Z-console voor EM 1800 AH

19860090



UBG-10 1800

U-vormige console voor glazen deur voor bevestiging van ankerplaathouder op deuren van 10 mm gehard glas, geschikt voor EM 1800 AH

19860092

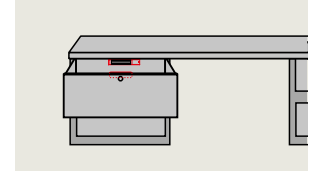
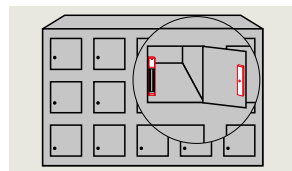
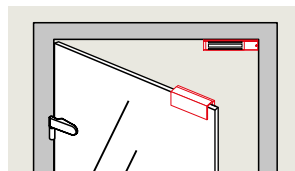
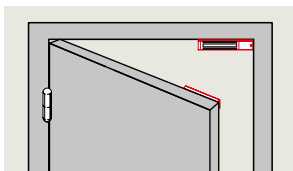


UBG-12 1800

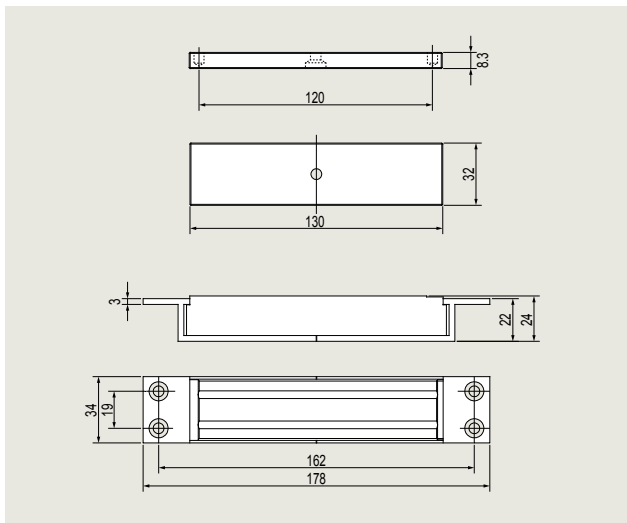
U-vormige console voor glazen deur voor bevestiging van ankerplaathouder op deuren van 12 mm gehard glas, geschikt voor EM 1800 AH

19860093

Typische toepassingen



EM 1800 AM



Technische gegevens

Houdkracht	1800 N
Installatie	Inbouwmontage
Afmetingen magneetbehuizing	143 L x 34 B x 21 H mm
Afmetingen ankerplaat houder	130 L x 31 B x 8 H mm
Werkingsprincipe	Ruststroom (voeding voor vergrendeling)
Voedingsspanning	12/24 VDC
Stroomsterkte	370/185 mA
Terugmeldcontact voor deurstatus	ja
Ledindicatie LSS	nee
Bedrijfstemperatuur	-40 tot 60°C
IP-klasse	20
Certificering	RoHS, CE
Garantie	10 jaar
Toepassing	Binnen (lichte binnendeuren, kasten, laden, enz.)

Omschrijving

Bestelnr.

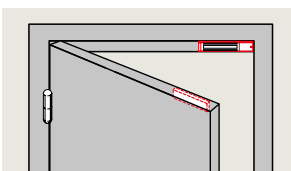


EM 1800 AM

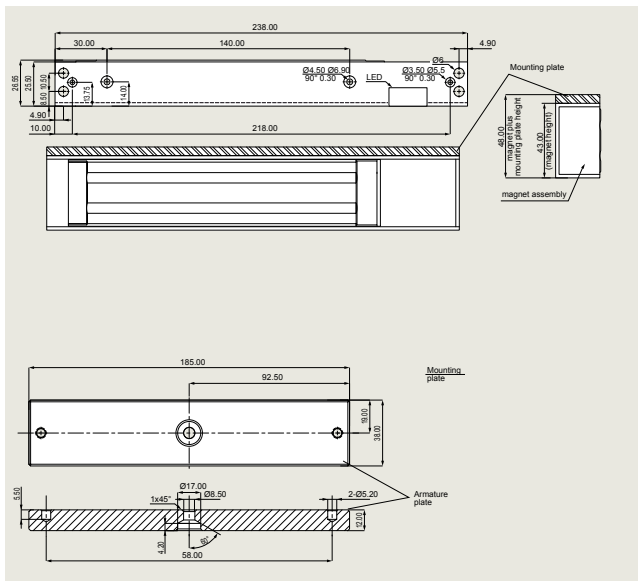
Enkelvoudige elektromagneet voor inbouwmontage met een maximale houdkracht van 1800 N, met terugmeldcontact voor deurstatus

19860001

Typische toepassing



EM 3000-GL AH



Technische gegevens

Houdkracht	3000 N
Installatie	Opbouwmontage
Afmetingen magneetbehuizing	238 L x 48 B x 25,5 H mm
Afmetingen ankerplaathouder	185 L x 38 B x 12 H mm
Werkingsprincipe	Ruststroom (voeding voor vergrendeling)
Voedingsspanning	12/24 VDC
Stroomsterkte	480/240 mA
Terugmeldcontact voor deurstatus	ja
Ledindicatie LSS	ja
Bedrijfstemperatuur	-40 tot 60°C
IP-klasse	IP 43 (geïnstalleerd)
Certificering	RoHS, REACH, CE
Garantie	10 jaar
Toepassing	Binnen (schuifdeuren, interne zwenkdeuren met toegangscontroleapparatuur die niet bestand hoeven te zijn tegen zware aanvallen)

Omschrijving

Bestelnr.



EM 3000-GL AH

Enkelvoudige elektromagneet voor opbouwmontage met een maximale houdkracht van 3000 N, met terugmeldcontact voor deurstatus en mega-ledstatusindicator, afwerking van geanodiseerd aluminium

19860103



AML 3000-GL

L-console voor EM 3000-GL AH

19860185



AMZL 3000-GL

L- + Z-console voor EM 3000-GL AH

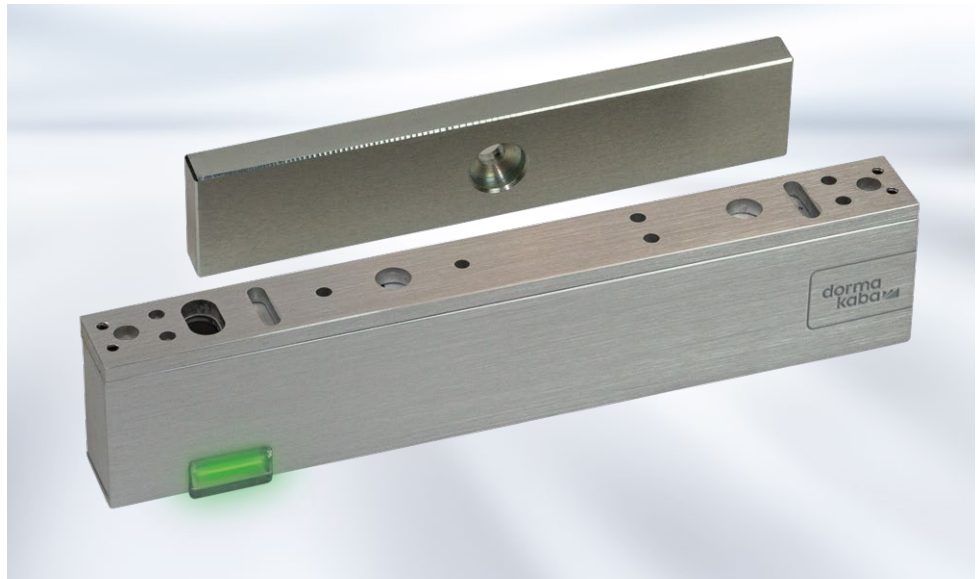
19860186



AMF 3000

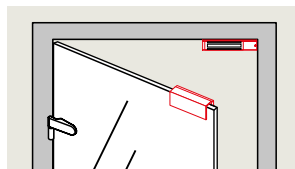
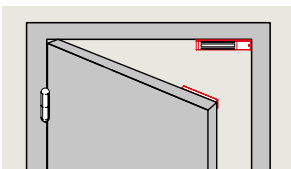
Ankerplaathouder voor EM 3000

19860192

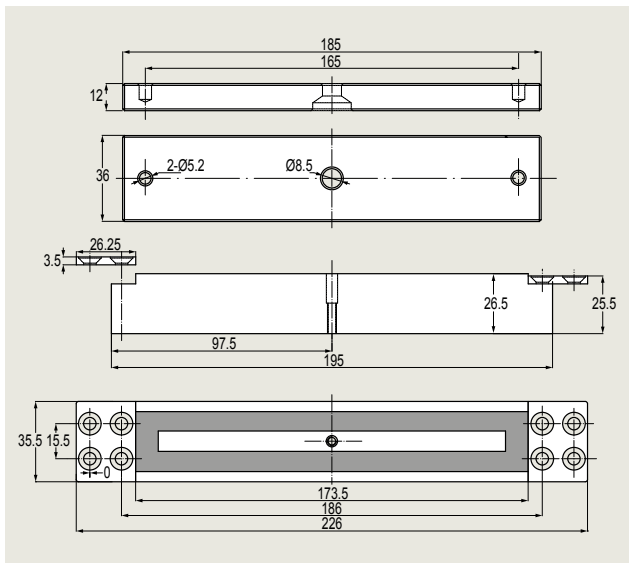


	Omschrijving	Bestelnr.
	UBG-10 3000 U-vormige console voor glazen deur voor bevestiging van ankerplaathouder op deuren van 10 mm glas, geschikt voor EM 3000	19860194
	UBG-12 3000 U-vormige console voor glazen deur voor bevestiging van ankerplaathouder op deuren van 12 mm glas, geschikt voor EM 3000	19860195

Typische toepassingen



EM 3000-T AM



Technische gegevens

Houdkracht	2500 N
Installatie	Inbouwmontage
Afmetingen magneetbehuizing	195 L x 35,5 B x 25,5 H mm
Afmetingen ankerplaathouder	185 L x 36 B x 12 H mm
Werkingsprincipe	Ruststroom (voeding voor vergrendeling)
Voedingsspanning	12/24 VDC
Stroomsterkte	480/240 mA
Terugmeldcontact voor deurstatus	ja
Ledindicatie LSS	nee
Bedrijfstemperatuur	-40 tot 60°C
IP-klasse	IP 43 geïnstalleerd
Certificering	RoHS, REACH, CE
Garantie	10 jaar
Toepassing	Binnen (schuifdeuren, interne deuren met aluminium profiel die niet bestand hoeven te zijn tegen zware aanvallen)

Omschrijving

Bestelnr.

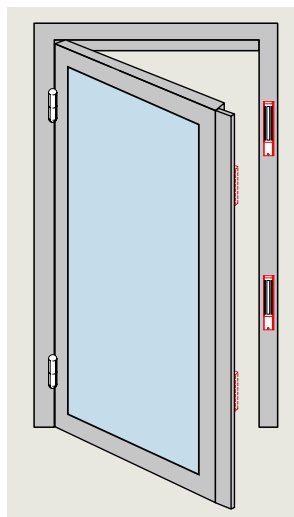
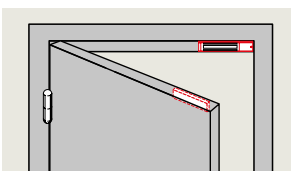


EM 3000-T AM

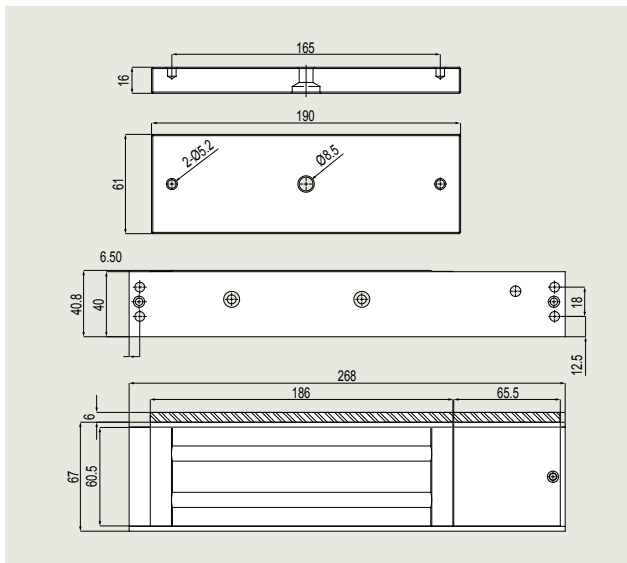
Enkelvoudige elektromagneet voor inbouwmontage met een maximale houdkracht van 2500 N, met terugmeldcontact voor deurstatus, met slank ontwerp

19860110

Typische toepassingen



EM 5300-GL AH



Technische gegevens

Houdkracht	5300 N
Installatie	Opbouwmontage
Afmetingen magneetbehuizing	268 L x 73 B x 40 H mm
Afmetingen ankerplaathouder	190 L x 61 B x 16 H mm
Werkingsprincipe	Ruststroom (voeding voor vergrendeling)
Voedingsspanning	12/24 VDC
Stroomsterkte	480/240 mA
Terugmeldcontact voor deurstatus	ja
Ledindicatie LSS	ja
Bedrijfstemperatuur	-40 tot 60°C
IP-klasse	IP 43 geïnstalleerd
Certificering	RoHS, REACH, CE
Garantie	10 jaar
Toepassing	Binnen (toegangsdeuren voorzien van toegangscontrolesystemen)

Omschrijving

Bestelnr.



EM 5300-GL AH

Enkelvoudige elektromagneet voor opbouwmontage met een maximale houdkracht van 5300 N, met terugmeldcontact voor deurstatus en mega-ledindicator, afwerking van geanodiseerd aluminium

19860206



AML 5300

L-console voor EM 5300-GL AH en EM 5300-2 AH
Voor EM 5300-2 AH zijn twee L-consoles nodig

19860291



AMZL 5300

L- + Z-console voor EM 5300-GL AH en EM 5300-2 AH
Voor EM 5300-2 AH zijn twee L- + Z-consoles nodig

19860290

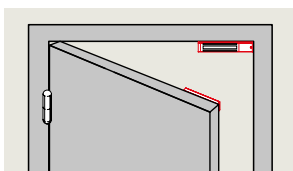


AMF 5300

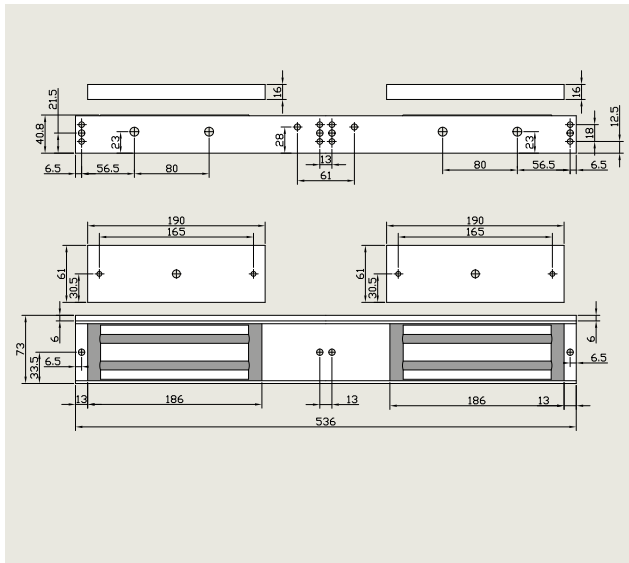
Ankerplaathouder voor EM 5300-GL AH en EM 5300-2 AH
Voor EM 5300-2 AH zijn twee ankerplaathouders nodig

19860292

Typische toepassing



EM 5300-2 GL AH



Technische gegevens

Houdkracht	5300 N x 2 magneten
Installatie	Opbouwmontage
Afmetingen magneetbehuizing	536 L x 73 B x 39 H mm
Afmetingen ankerplaathouder	190 L x 61 B x 17 H mm x 2 stuks
Werkingsprincipe	Ruststroom (voeding voor vergrendeling)
Voedingsspanning	12/24 VDC
Stroomsterkte	480 mA/240 mA (per magneet)
Terugmeldcontact voor deurstatus	ja (elke magneet)
Ledindicatie LSS	ja (elke magneet)
Bedrijfstemperatuur	-40 tot 60°C
IP-klasse	IP 43 geïnstalleerd
Certificering	RoHS, REACH, CE
Garantie	10 jaar
Toepassing	Binnen voor dubbelvleugelige zwenkdeuren met hoge weerstand, toegangsdeuren voorzien van toegangscontrolesystemen met hoge beveiliging)

Omschrijving

Bestelnr.



EM 5300-2 GL AH

Dubbele elektromagneet voor opbouwmontage met een maximale houdkracht van 5300 N per magneet, voor dubbelvleugelige deur, met terugmeldcontact voor deurstatus en ledindicator, afwerking in geanodiseerd aluminium

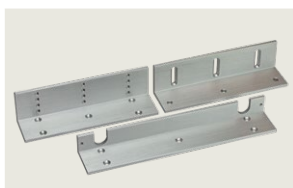
19860203



AML 5300

L-console voor EM 5300-GL AH en EM 5300-2 AH
Voor EM 5300-2 AH zijn twee L-consoles nodig

19860291



AMZL 5300

L- + Z-console voor EM 5300-GL AH en EM 5300-2 AH
Voor EM 5300-2 AH zijn twee L- + Z-consoles nodig

19860290

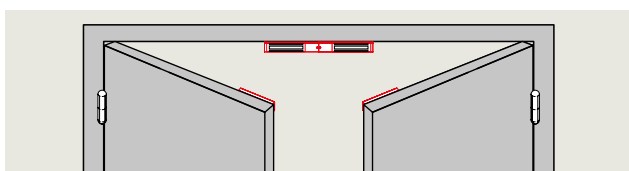


AMF 5300

Ankerplaat voor EM 5300-GL AH en EM 5300-2 AH
Voor EM 5300-2 AH zijn twee ankerplaat houders nodig

19860292

Typische toepassing

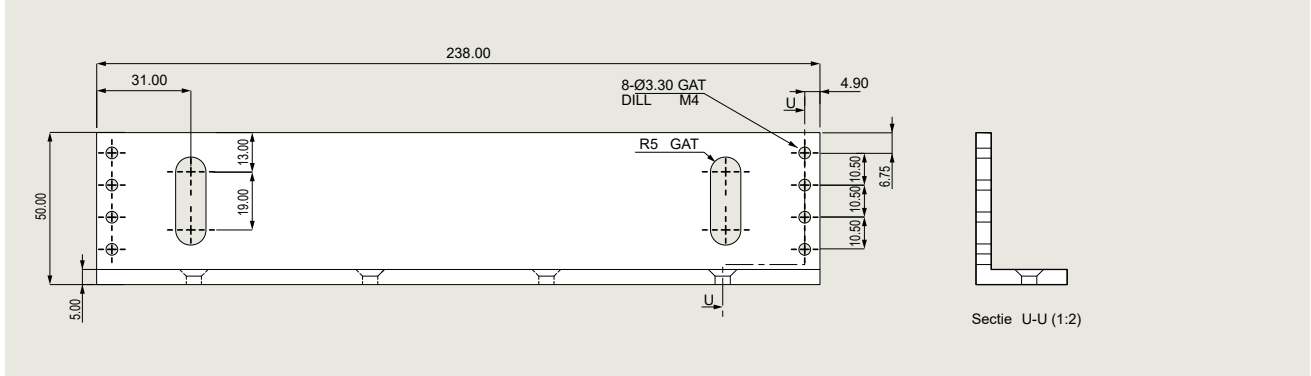


Accessoires voor premium elektromagneten

AML – L-consoles

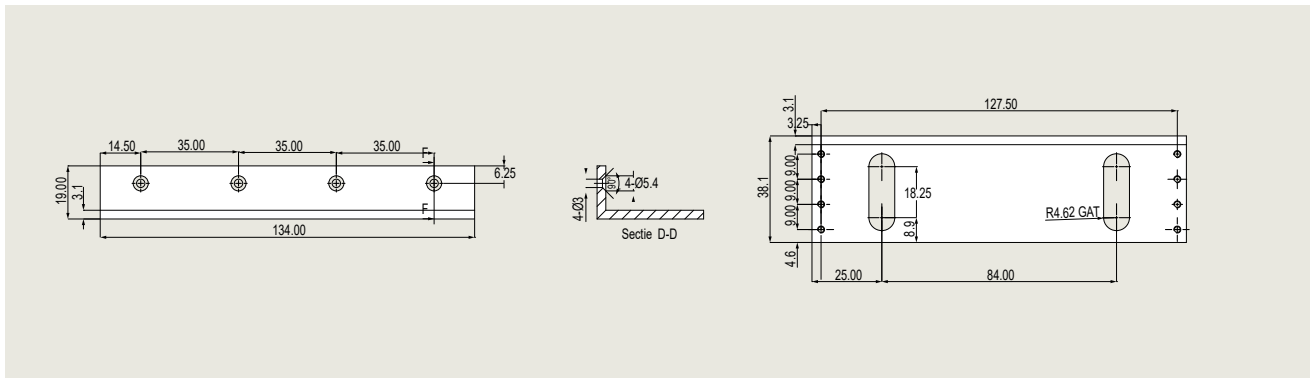
AML 3000-GL

(bestelnr. 19860185)



AML 5300

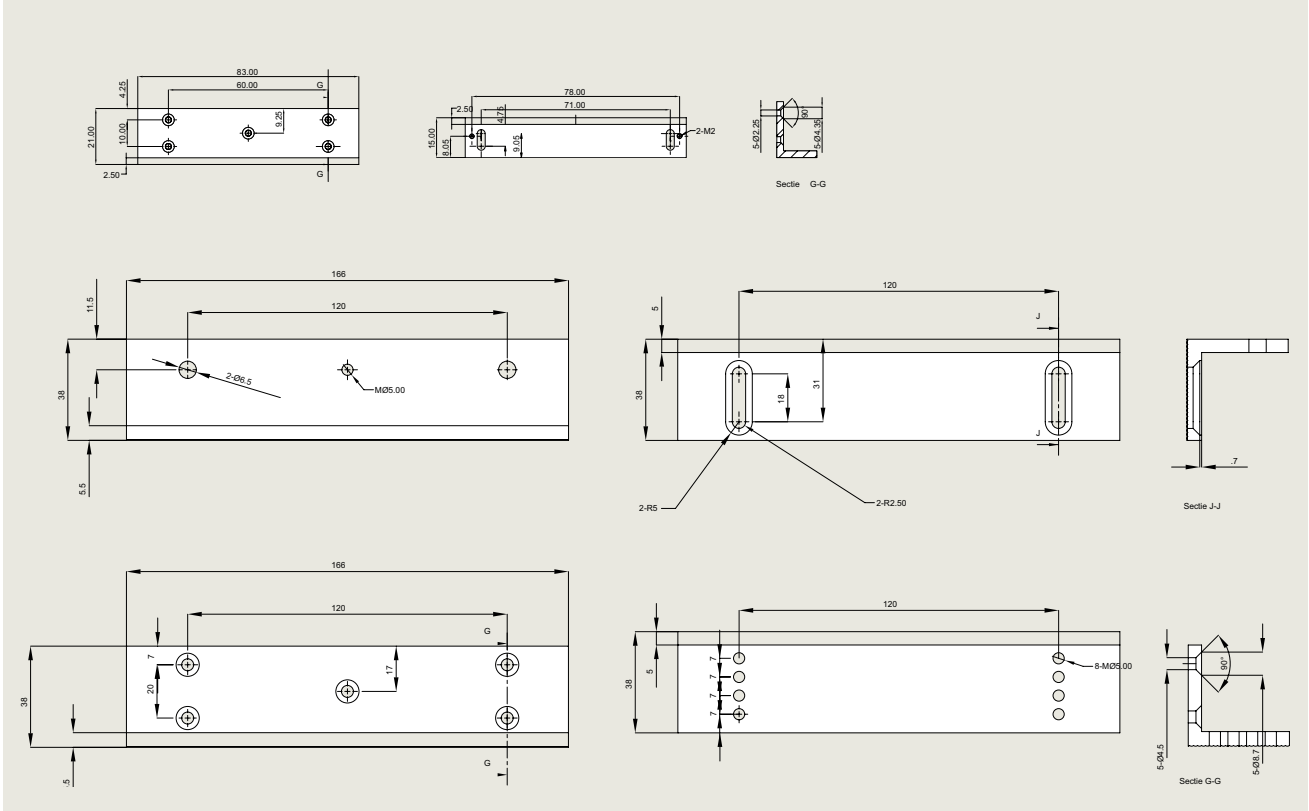
(bestelnr. 19860291)



AMZL – L- + Z-panels

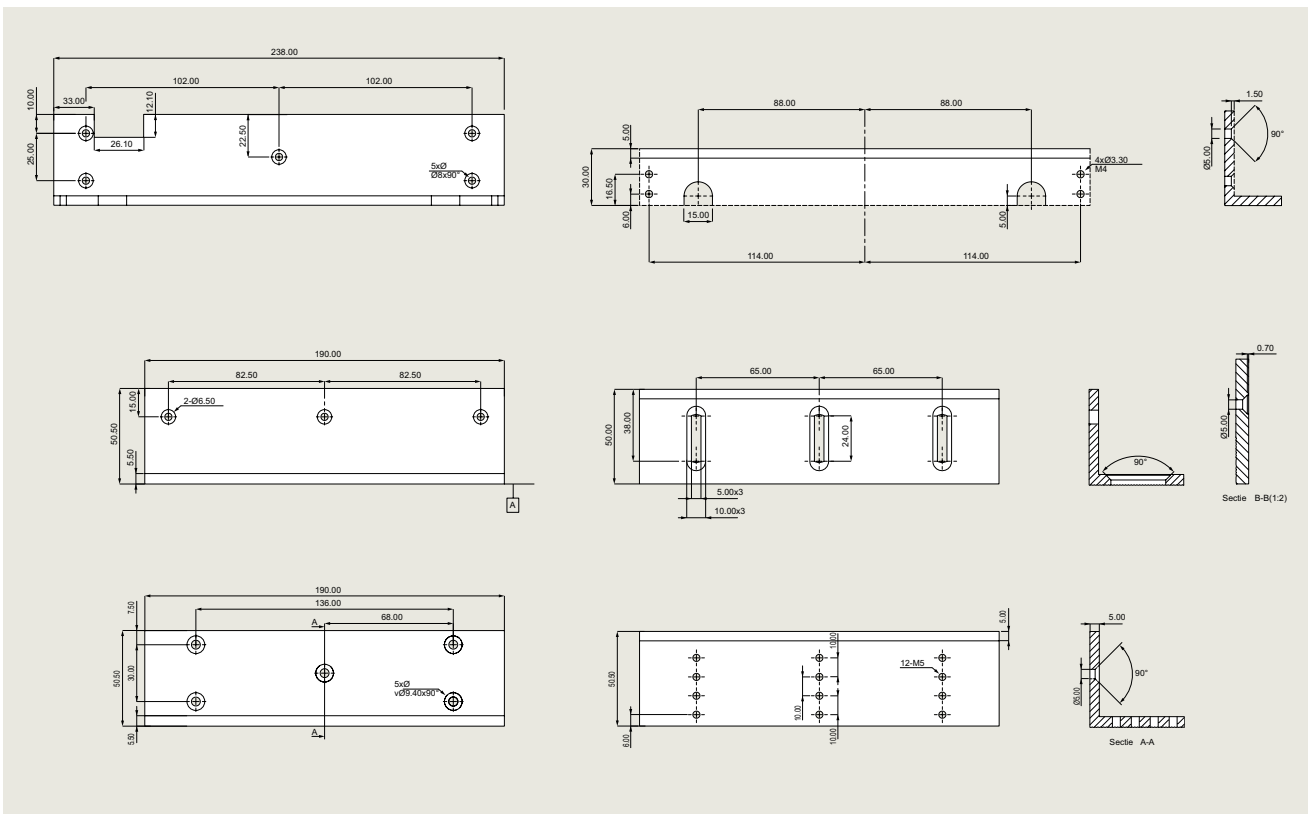
AMZL 1800

(bestelnr. 19860090)



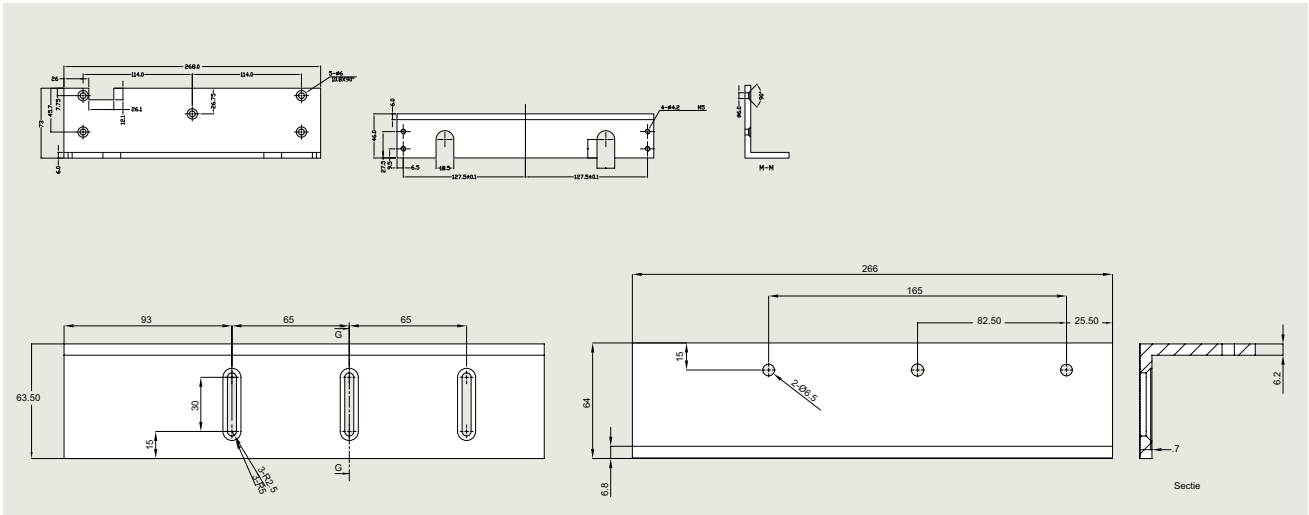
AMZL 3000-GL

(bestelnr. 19860186)



AMZL 5300

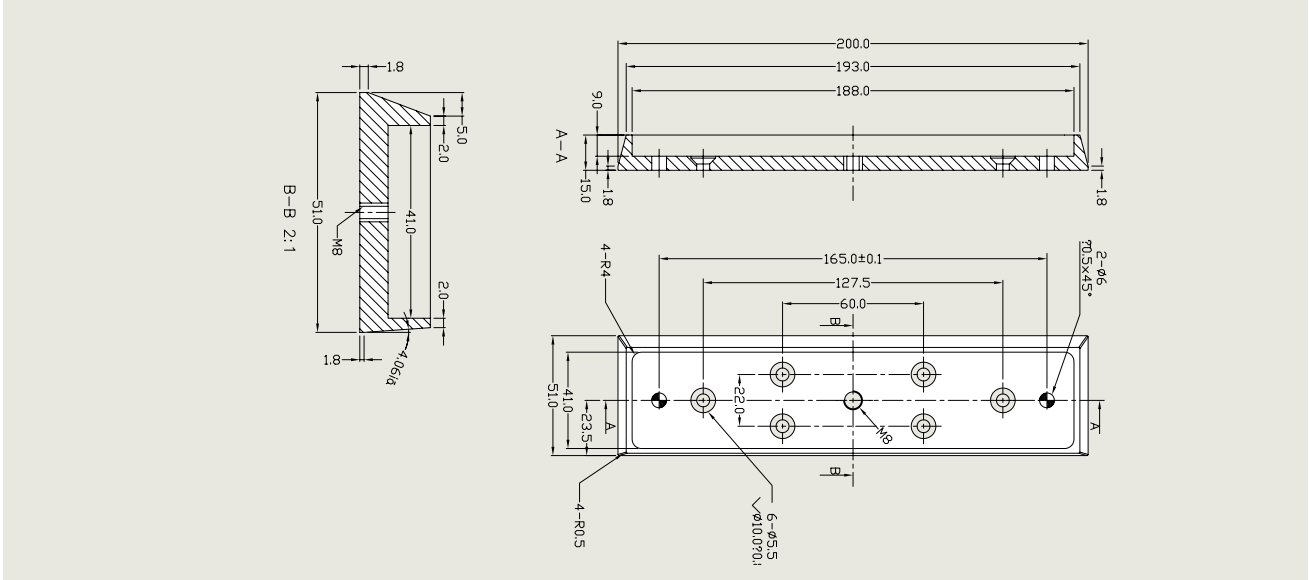
(bestelnr. 19860290)



AMF - ankerplathouder

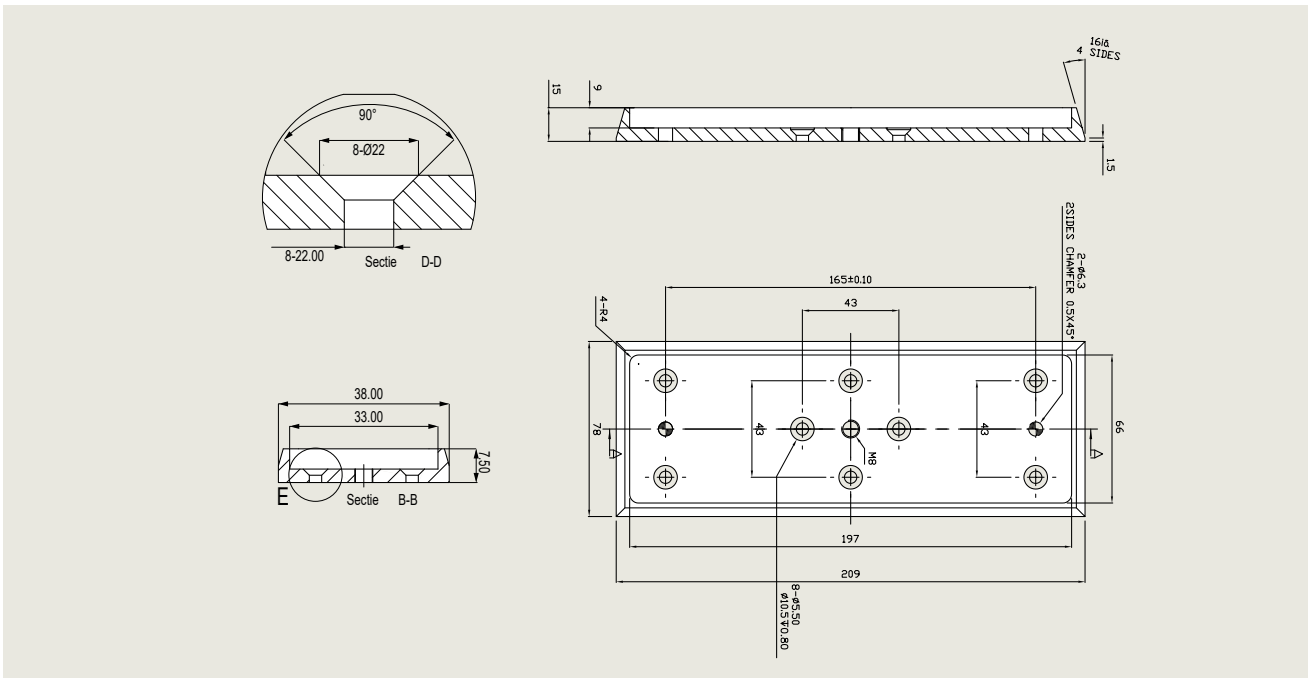
AMF 3000

(bestelnr. 19860192)



AMF 5300

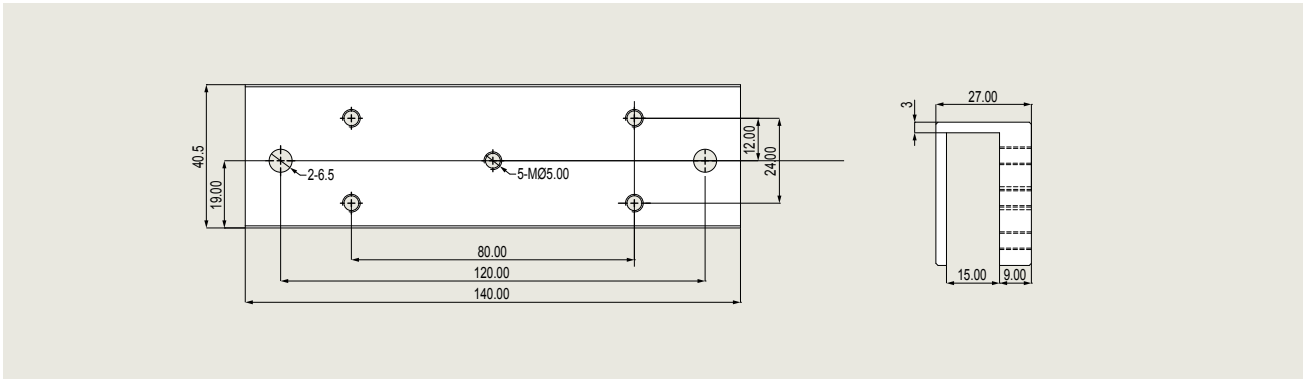
(bestelnr. 19860292)



UBG – console voor glazen deur

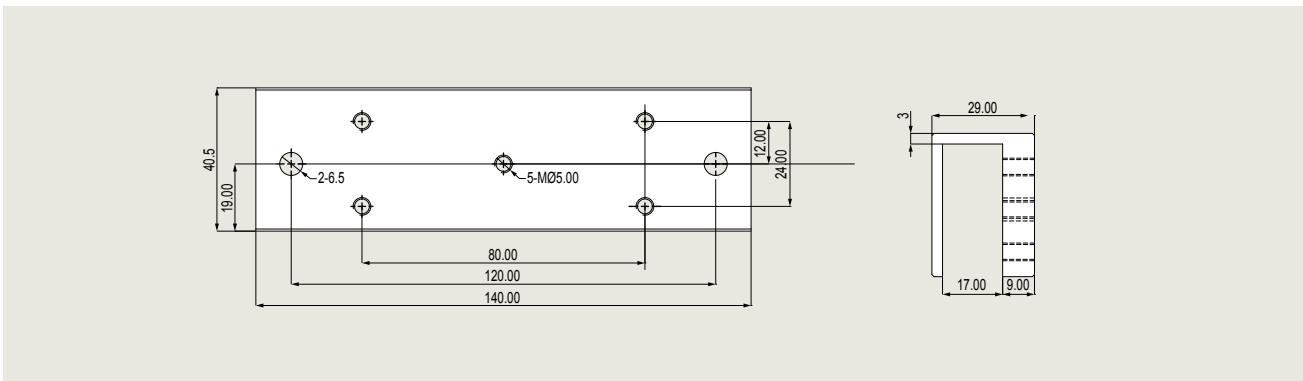
UBG-10 1800

(bestelnr. 19860092)



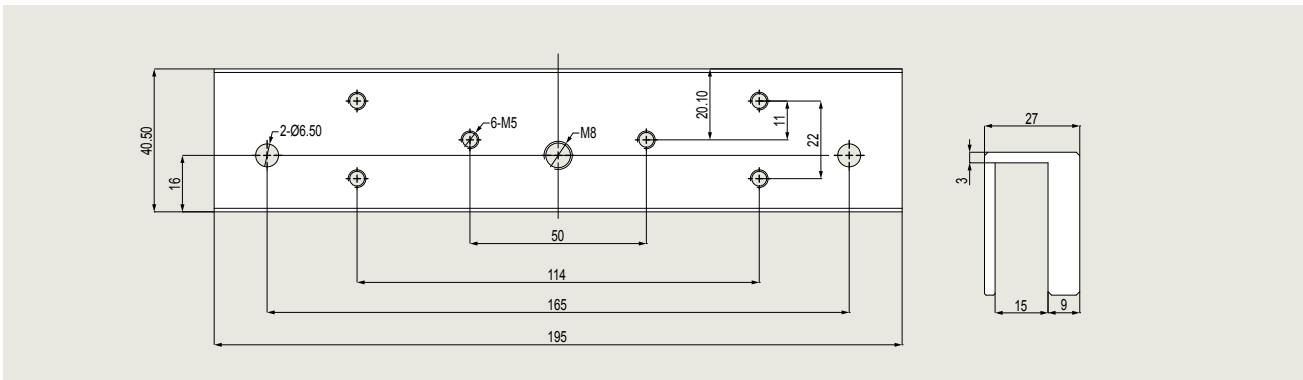
UBG-12 1800

(bestelnr. 19860093)



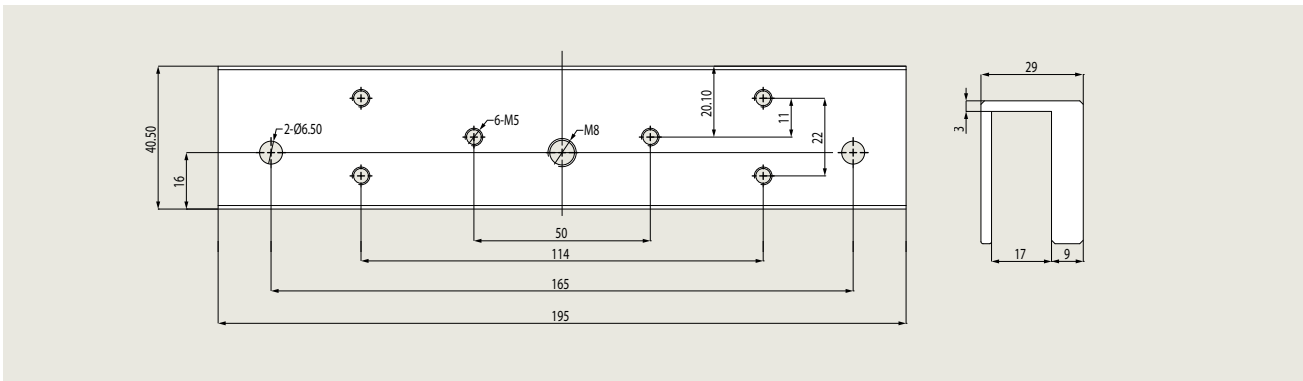
UBG-10 3000

(bestelnr. 19860194)



UBG-12 3000

(bestelnr. 19860195)



Weerbestendige magneten

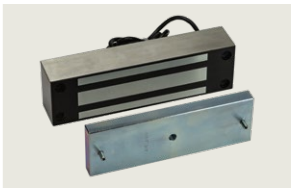
- All-in-one-magneet met grote houdkracht
- Robuust en corrosiebestendig met volledig afgesloten roestvrijstalen behuizing
- Voor externe toepassingen en onvriendelijke omgeving (IP 66)
- Gemakkelijke installatie

Technische gegevens

Houdkracht	7500 N
Installatie	Opbouwmontage (frontaal/zijdelings)
Afmetingen magneetbehuizing	225 L x 63 B x 44 H mm
Afmetingen ankerplaathouder	190 L x 61 B x 16 H mm
Werkingsprincipe	Ruststroom (voeding voor vergrendeling)
Voedingsspanning	12/24 VDC
Stroomsterkte	480 mA/240 mA
Terugmeldcontact voor deurstatus	ja
Ledindicatie LSS	nee
Bedrijfstemperatuur	-40 tot 60°C
IP-klasse	66
Certificering	RoHS, REACH, CE
Garantie	10 jaar
Toepassing	Buitendeuren of -hekken, deuren in onvriendelijke omgeving

Omschrijving

Bestelnr.



EM 7500-F AH

Weerbestendige elektromagneet met een houdkracht van maximaal 7500 N, met terugmeldcontact voor deurstatus, roestvrijstalen behuizing, frontale montage voor zwenkdeuren

19860300

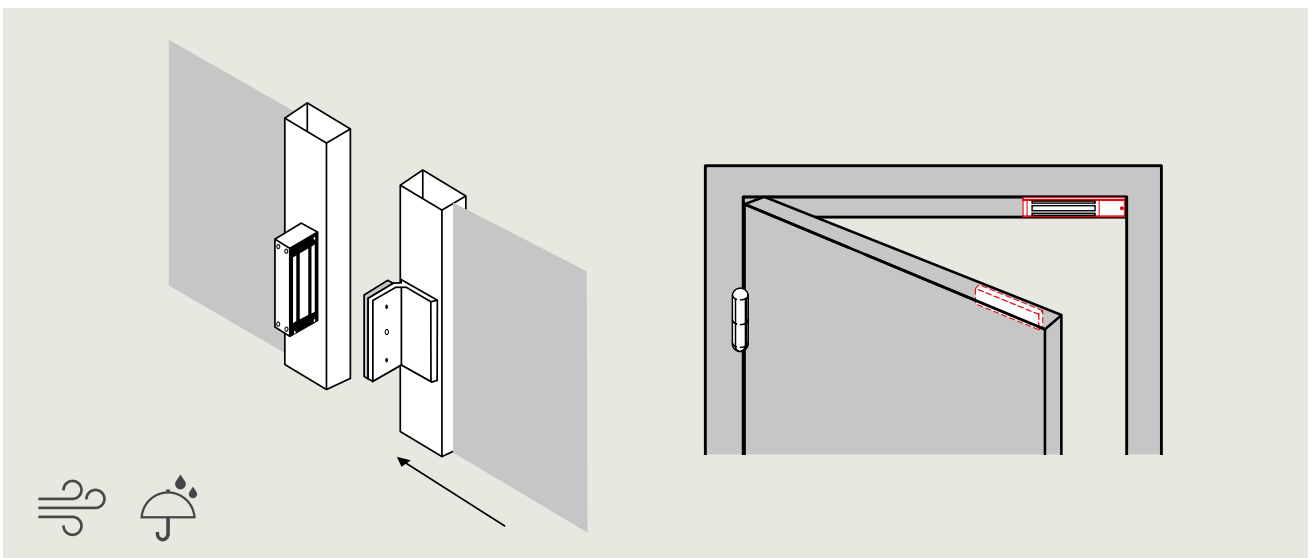


EM 7500-S AH

Weerbestendige elektromagneet met een houdkracht van maximaal 7500 N, met terugmeldcontact voor deurstatus, roestvrijstalen behuizing, zijdelingse montage voor schuifdeuren

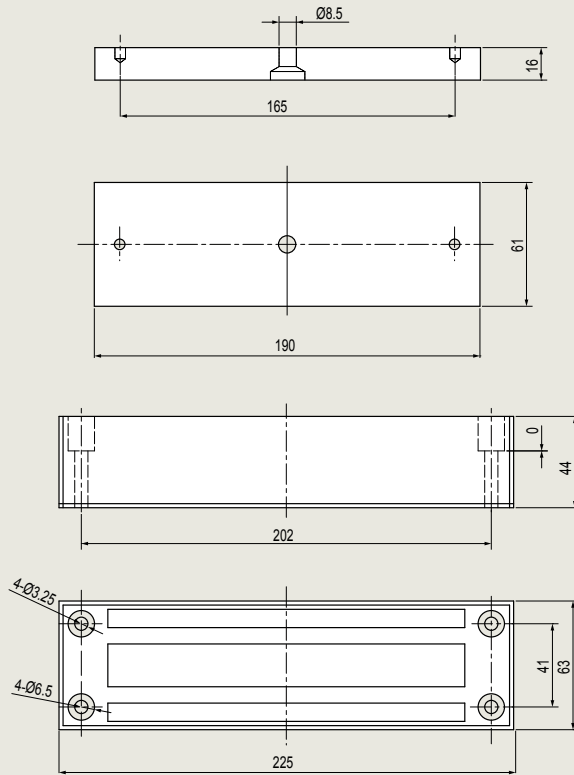
19860301

Typische toepassingen



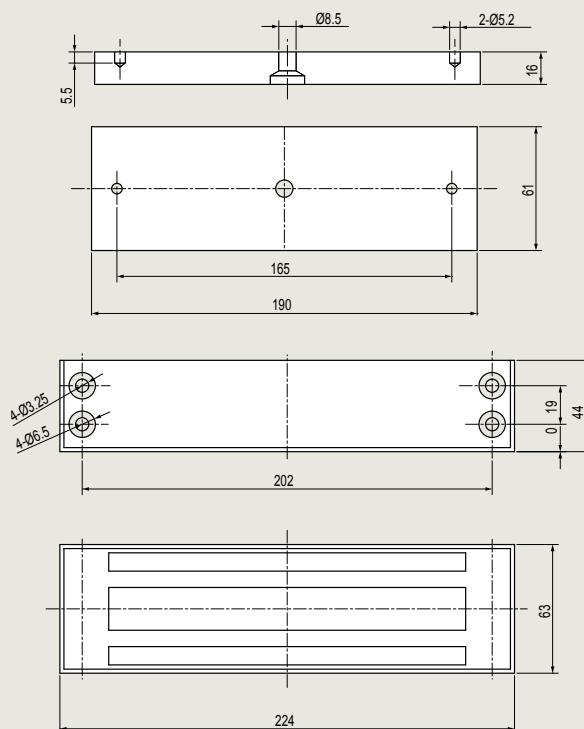
EM 7500-F AH

(bestelnr. 19860300)



EM 7500-S AH

(bestelnr. 19860301)



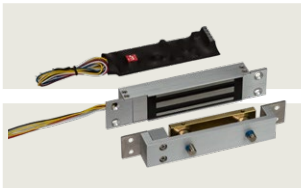
Shearlocks

- Verborgen oplossing dankzij minimale afmetingen
- Hoge afschuifhoudkracht
- De unieke oplossing voor pendeldeuren

Technische gegevens	EM 7500-D AM	EM 15000-D AM
Houdkracht	7500 N	15000 N
Installatie	Inbouwmontage	Inbouwmontage
Afmetingen magneetbehuizing	129 L x 31 B x 19 H mm	152 L x 32 B x 24 H mm
Afmetingen ankerplaatouder	129 L x 26 B x 21 H mm	152 L x 30 B x 28 H mm
Werkingsprincipe	Ruststroom (voeding voor vergrendeling)	Ruststroom
Voedingsspanning	12/24 VDC	12/24 VDC
Stroomsterkte	1500/750 mA	1500/750 mA
Terugmeldcontact voor deurstatus	ja	ja
Ledindicatie LSS	nee	nee
Bedrijfstemperatuur	-40 tot 60°C	-40 tot 60°C
IP-klasse	IP 43 geïnstalleerd	IP 43 geïnstalleerd
Certificering	RoHS, REACH, CE	RoHS, REACH, CE
Garantie	2 jaar	2 jaar
Toepassing	Aanslagdeuren, pendeldeuren binnen	Aanslagdeuren, pendeldeuren binnen

Omschrijving

Bestelnr.

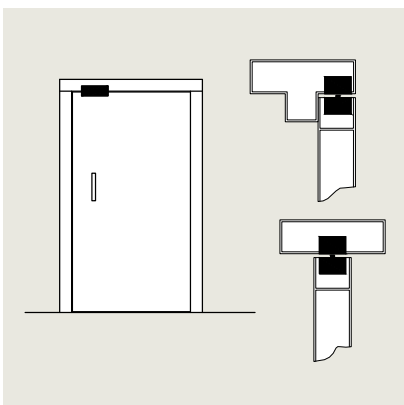


EM 7500-D AM

Shearlock met een houdkracht van maximaal 7500 N, inbouwmontage, met terugmeldcontact voor deurstatus, geschikt voor pendeldeuren

19860320

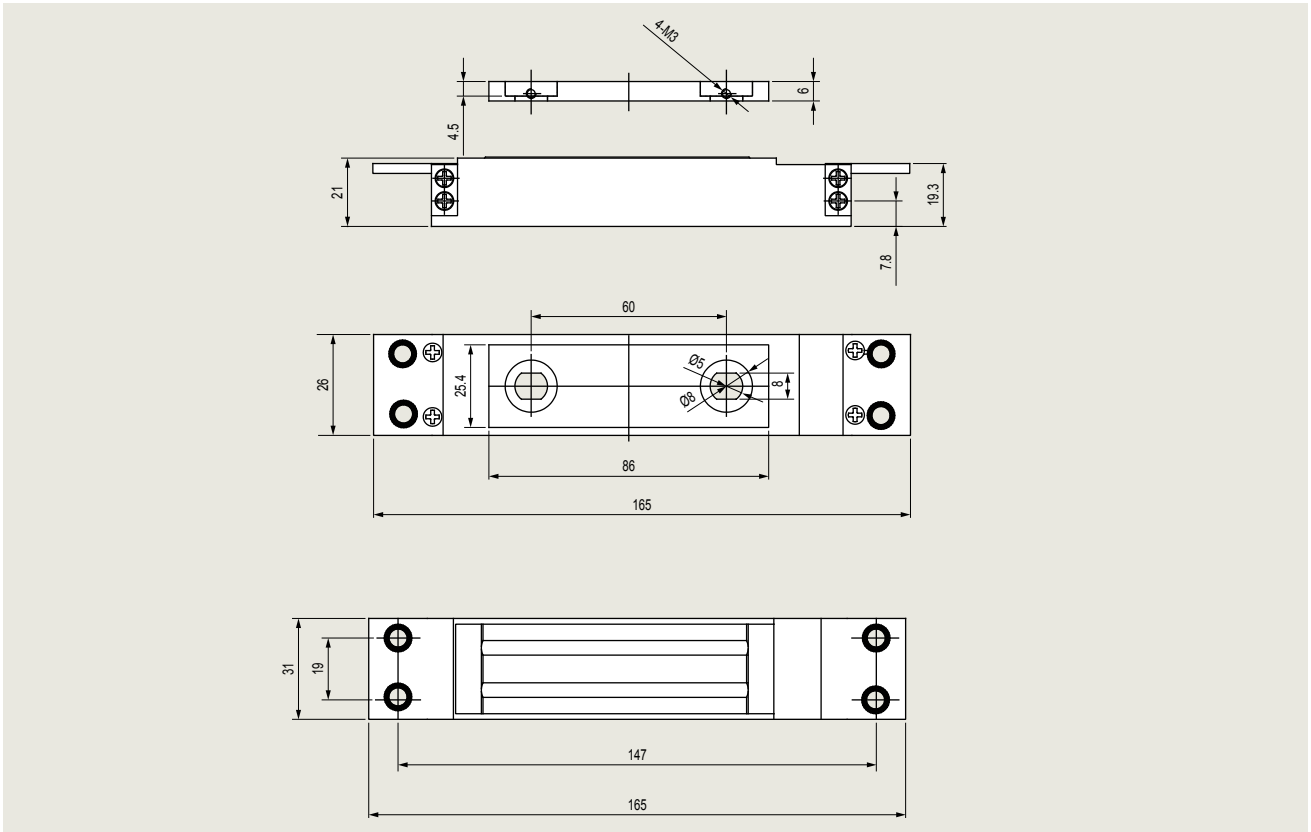
Typische toepassing



Let op: voor pendeldeurtoepassingen adviseren wij het gebruik van een shearlock in combinatie met een zwaar uitgevoerde vloerveer.

EM 7500-D AM

(bestelnr. 19860320)





Hybride magneten

De EM 6900-serie beschikt over geavanceerde mini-elektromagneten met een houdkracht van 15000 N voor deuren met een hoog veiligheidsniveau. De vergrendelingen zijn voorzien van een geïntegreerde statussensor, een deurstatussensor, een vroegewaarschuwingssensor en een ingebouwde zoemer.

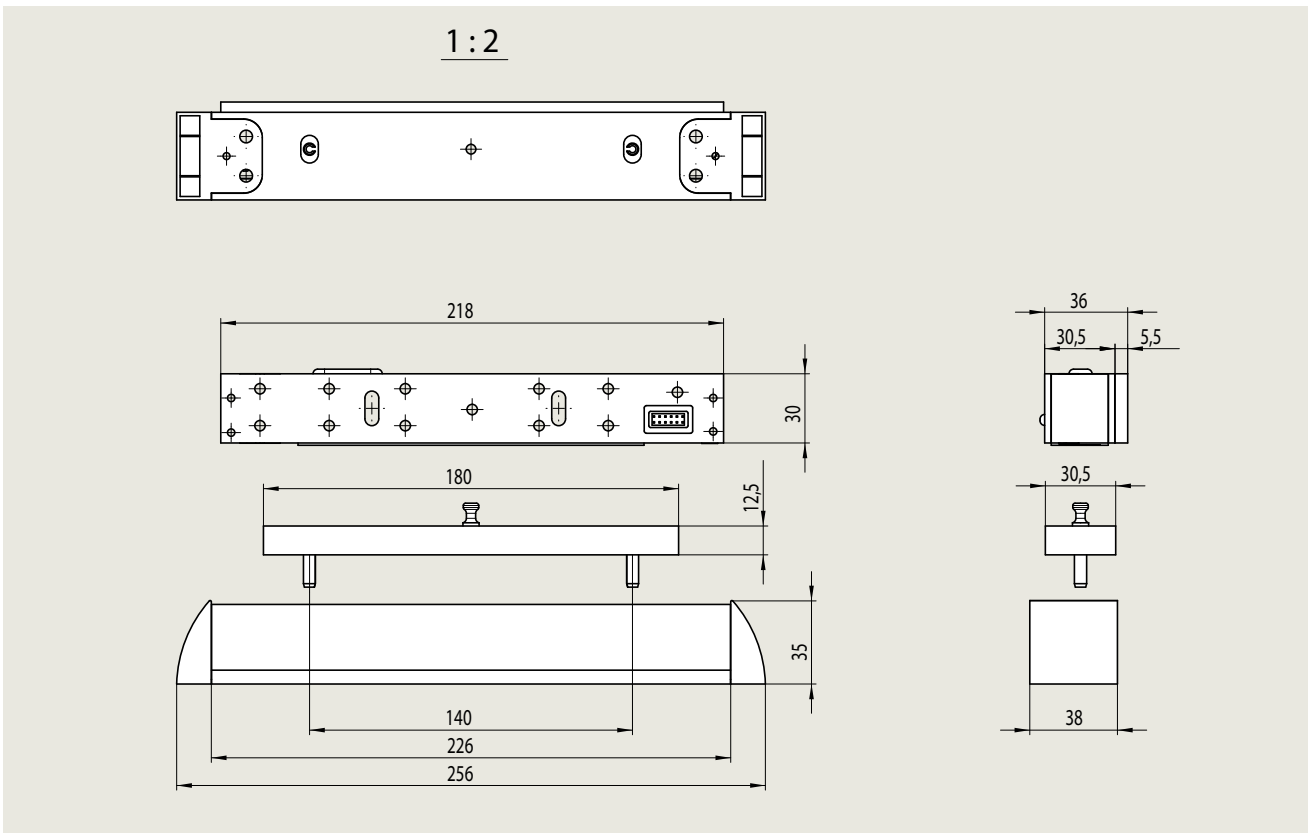
- Maximaal houdkrachtniveau: > 15000 N
- Minimaal formaat (opbouwversie -30,5 / inbouwversie -35,5 mm breedte) voor universele installatie
- Hoogste veiligheid: de vroegewaarschuwingssensor genereert een alarm op afstand en activeert de ingebouwde zoemer voordat de ongeautoriseerde toegang plaatsvindt.
- Innovatieve hybride oplossing waarbij mechanische en elektromagnetische houdkracht worden gecombineerd
- Met manipulatiebestendige console voor ankerplaathouder
- Energiezuinig: lager stroomverbruik dan conventionele elektromagneten

Technische gegevens	EM 6900 GL-AH B	EM 6900 AM B
Houdkracht	> 15000 N	> 15000 N
Installatie	Opbouwmontage	Inbouwmontage
Afmetingen magneetbehuizing	218 L x 30,5 B x 30 H mm	195 L x 35,5 B x 25,7 H mm
Afmetingen ankerplaathouder	180 L x 30,5 W x 13 H mm (incl. houder)	195 L x 35,5 B x 24 H mm
Werkingsprincipe	Ruststroom (voeding voor vergrendeling)	Ruststroom (voeding voor vergrendeling)
Voedingsspanning	12/24 VDC	12/24 VDC
Stroomsterkte	400/200 mA	400/200 mA
Terugmeldcontact voor deurstatus	ja	ja
Megaled-indicatie LSS	ja	nee
Vroegewaarschuwingalarm	Reed + ingebouwde zoemer	Reed + ingebouwde zoemer
Bedrijfstemperatuur	-40 tot 60°C	-40 tot 60°C
IP-klasse	IP 43 geïnstalleerd	IP 43 geïnstalleerd
Certificering	RoHS, REACH, CE	RoHS, REACH, CE
Garantie	2 jaar	2 jaar
Toepassing	Binnen (deuren voorzien van toegangscontrolesysteem met beveiliging)	Binnen (deuren voorzien van toegangscontrolesysteem met beveiliging)

	Omschrijving	Bestelnr.
	<p>EM 6900 GL-AH B</p> <p>Enkelvoudig elektromagnetisch hybride slot voor opbouwmontage met een houdkracht van meer dan 15000 N, met terugmeldcontact voor deurstatus en mega-led, deurstatussensor, vroegewaarschuwingssensor en ingebouwde zoemer, afwerking van geanodiseerd aluminium</p>	19860241
	<p>EM 6900 AM B</p> <p>Enkelvoudig elektromagnetisch hybride slot voor inbouwmontage met een houdkracht van meer dan 15000 N, met terugmeldcontact voor deurstatus, deurstatussensor, vroegewaarschuwingssensor en ingebouwde zoemer</p>	19860242

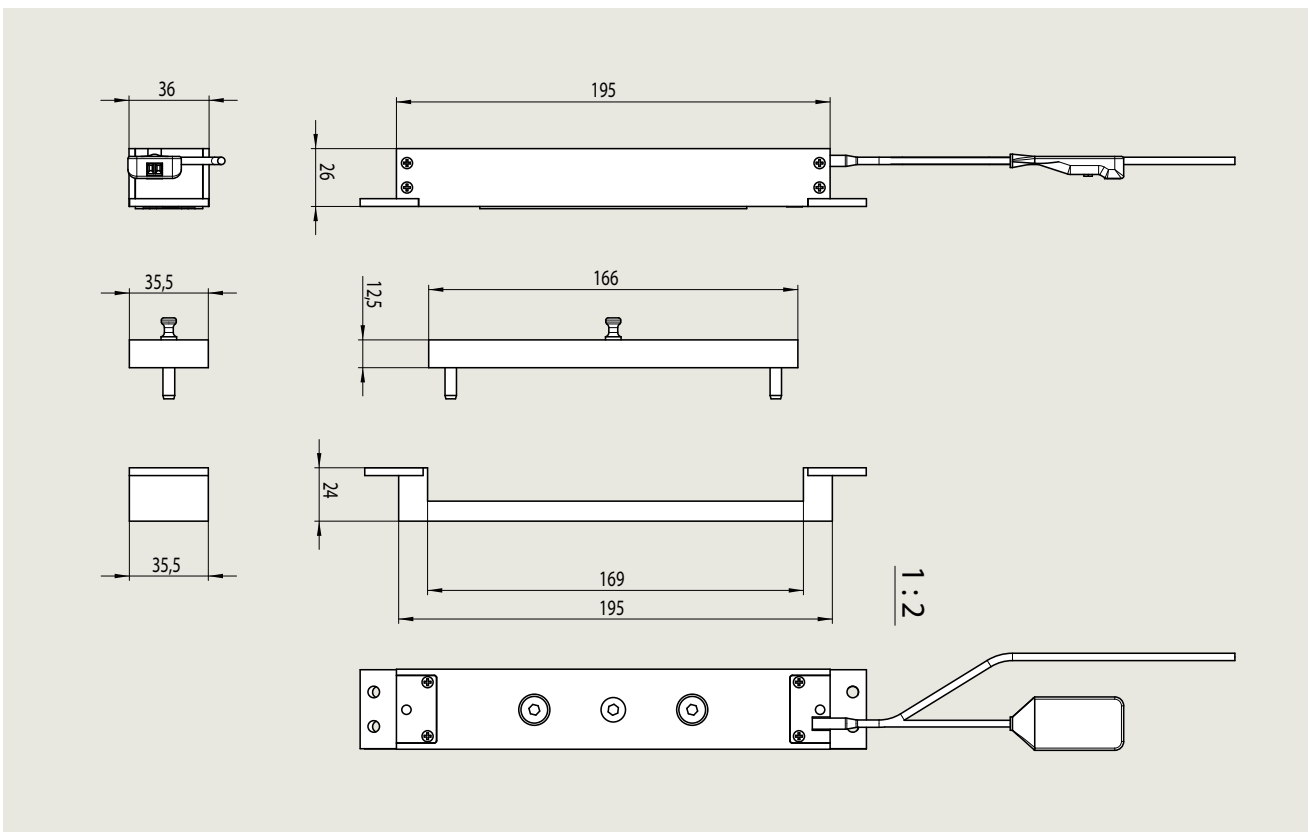
EM 6900 GL-AH B

(bestelnr. 19860241)



EM 6900 GL AM B

(bestelnr. 19860242)





**Door
Hardware**



**Electronic
Access & Data**



**Mechanical
Key Systems**



Lodging Systems



**Entrance
Systems**



Safe Locks



Service

dormakaba Belgium N.V.

Monnikenwerve 17-19
8000 Brugge
België
T. +32 50 45 15 70
info.be@dormakaba.com
www.dormakaba.be

dormakaba Nederland B.V.

Dalwagen 45
6669 CB Dodewaard
Nederland
T. +31 88 352 33 33
info.nl@dormakaba.com
www.dormakaba.nl