

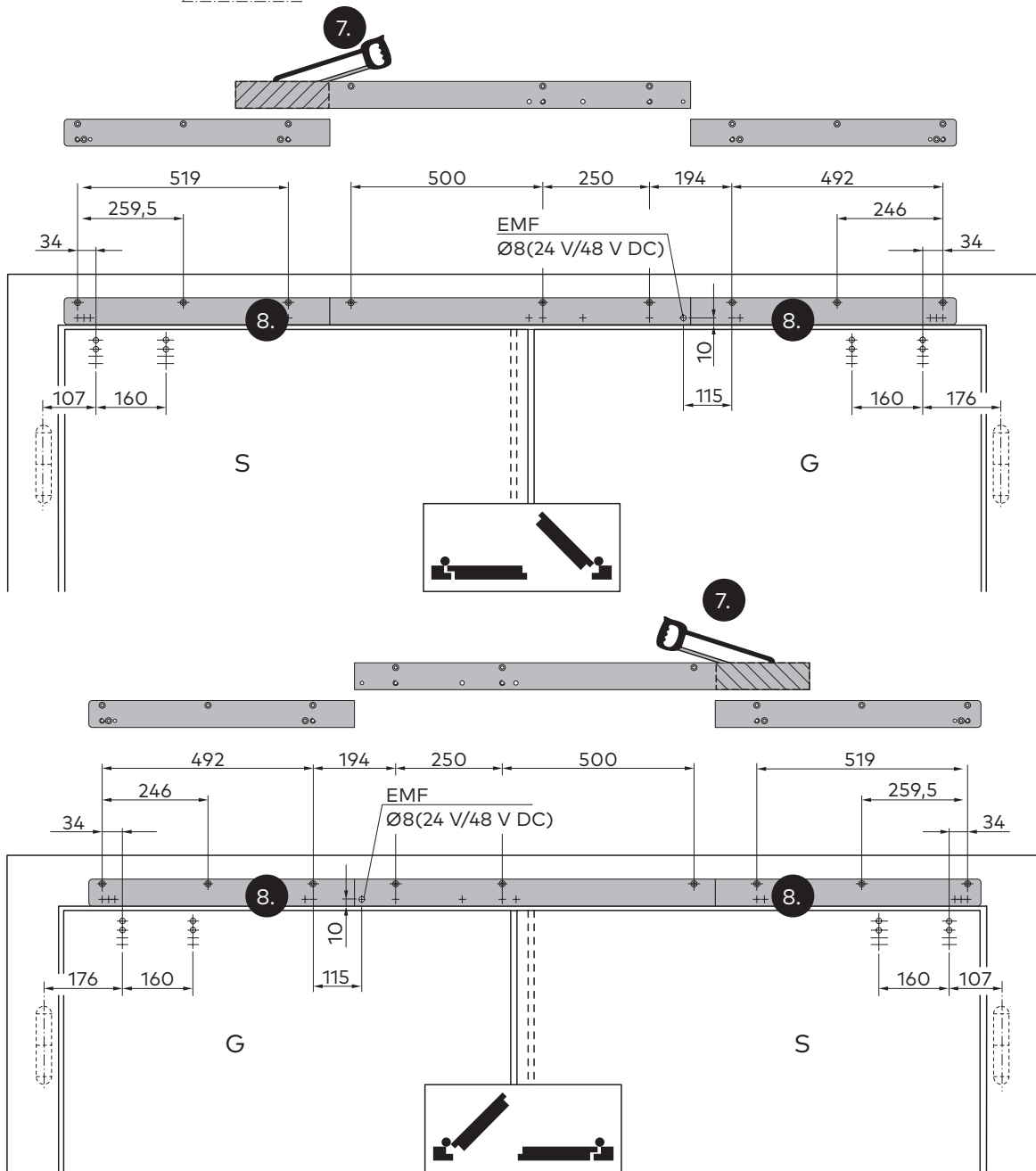
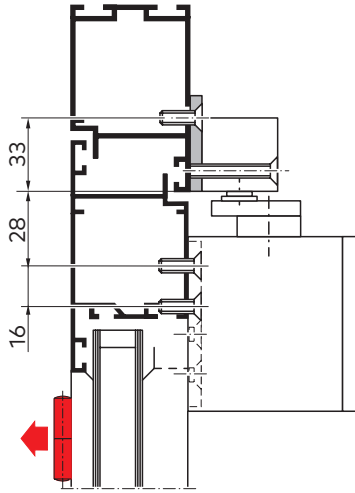
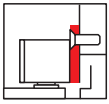
GSR XEA BG

GSR-EMF XEA BG

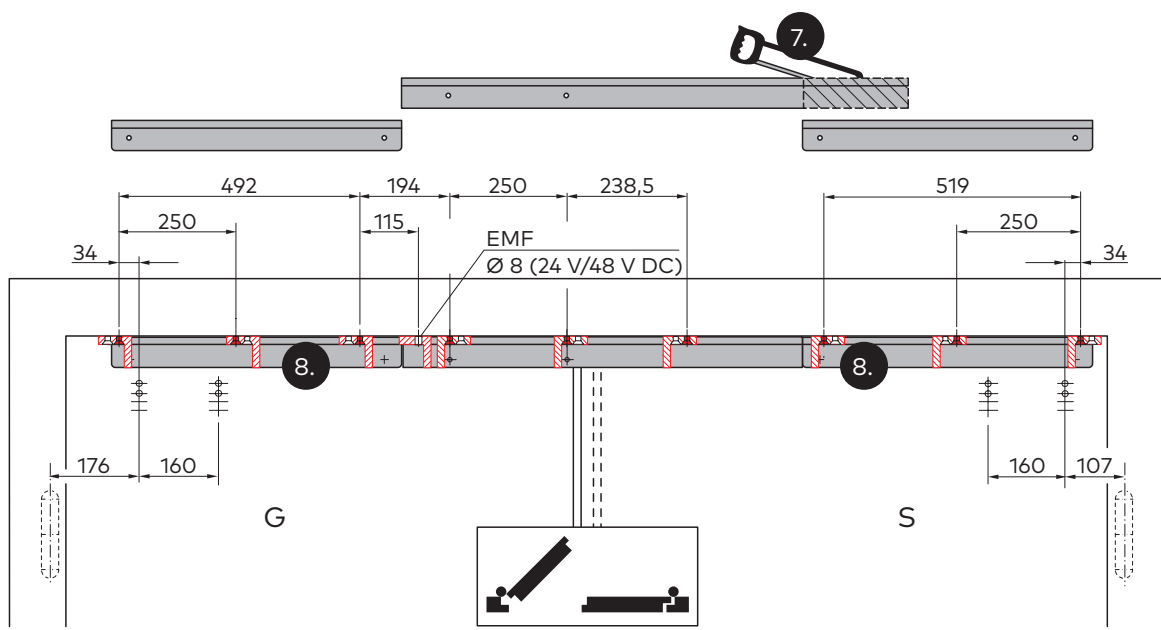
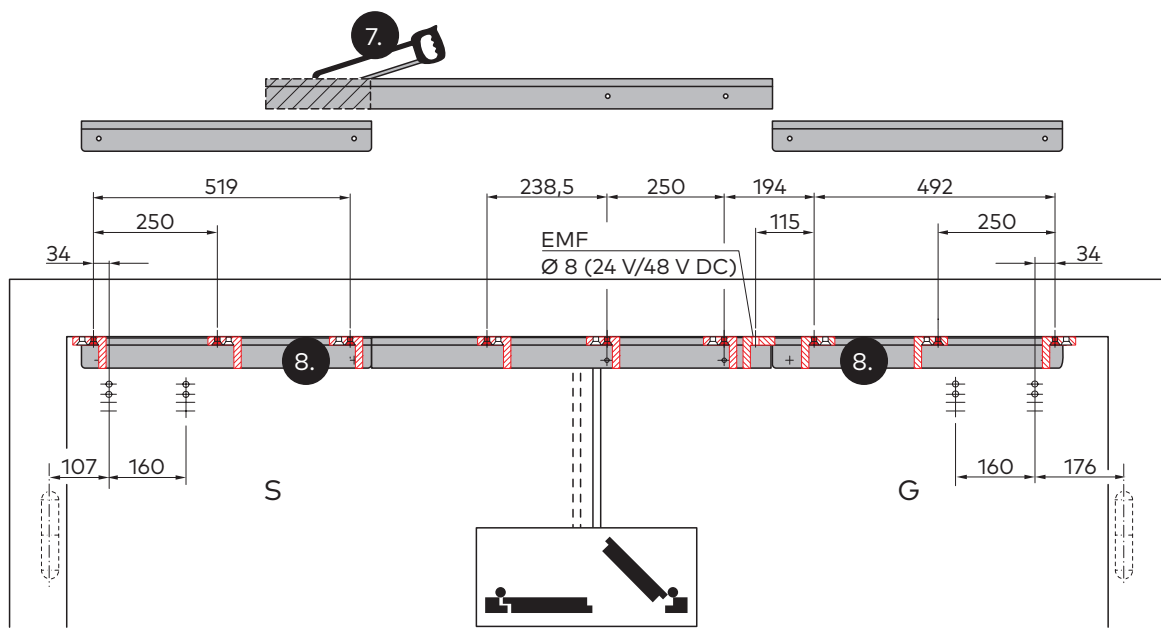
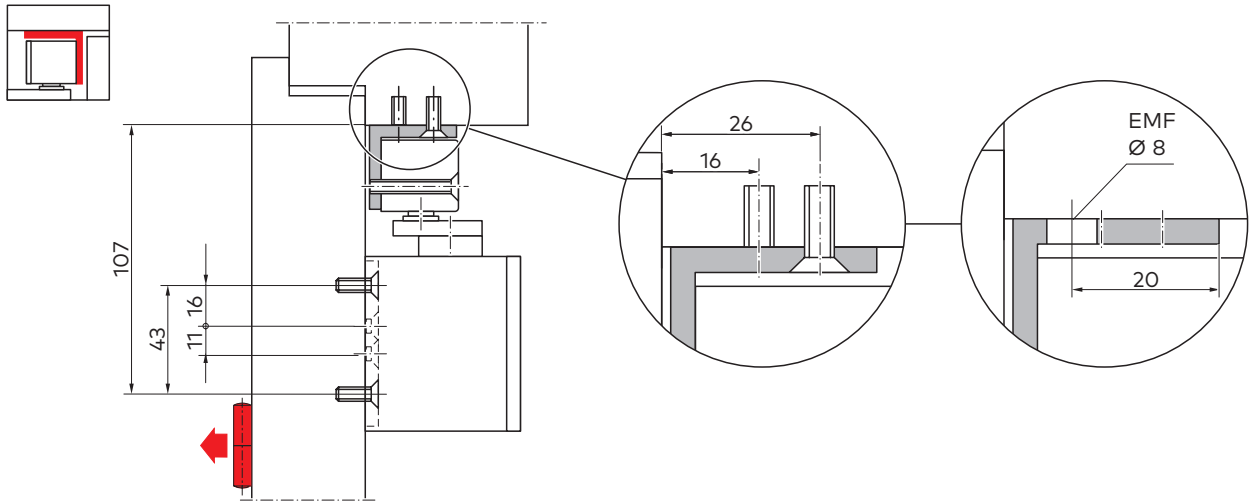
Montageanleitung
Mounting instructions

WN 059315 45532 – 2017-10

4.1 B



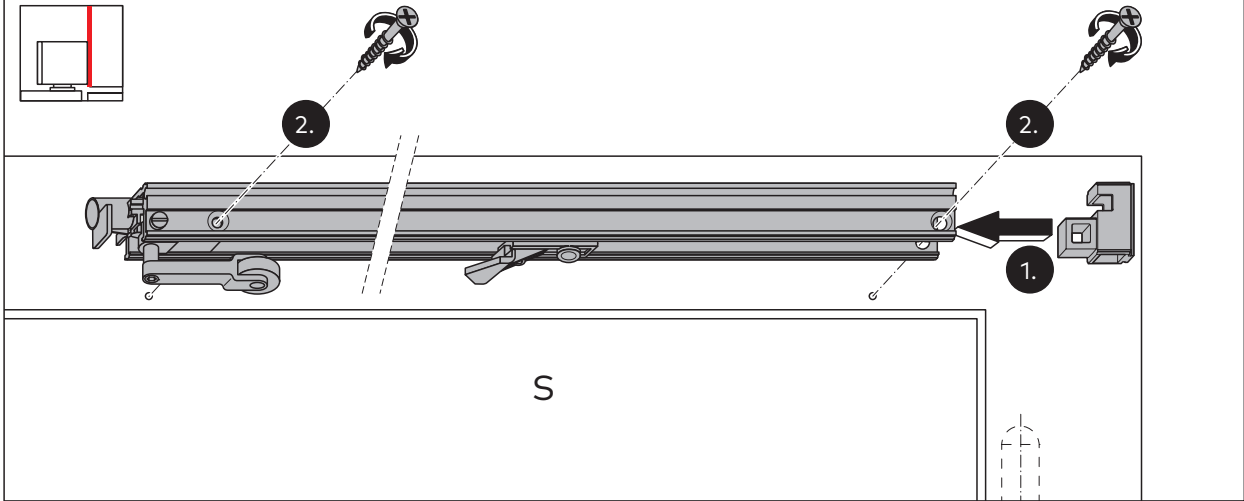
4.1 C



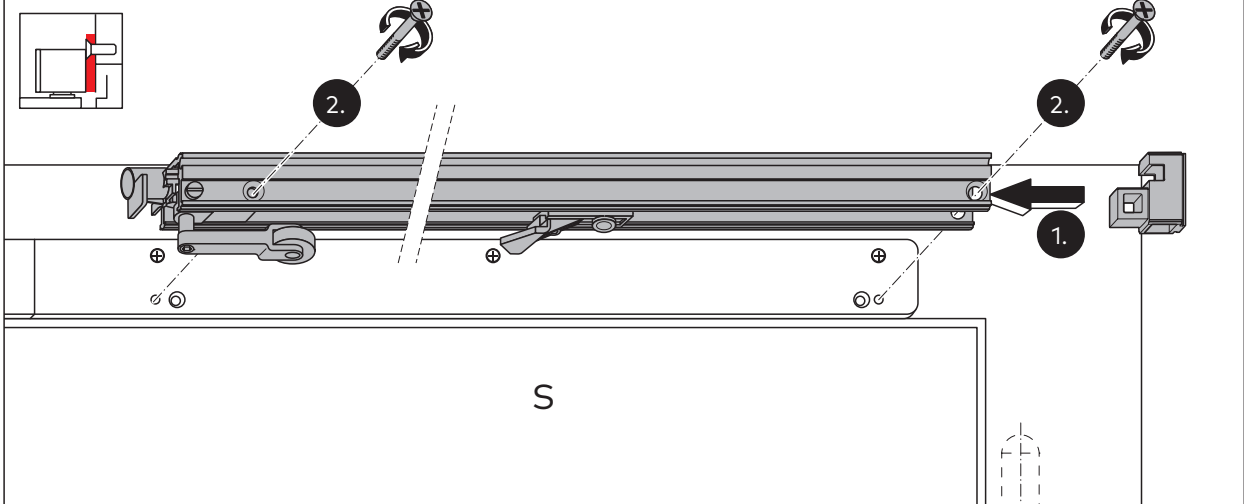
4.2



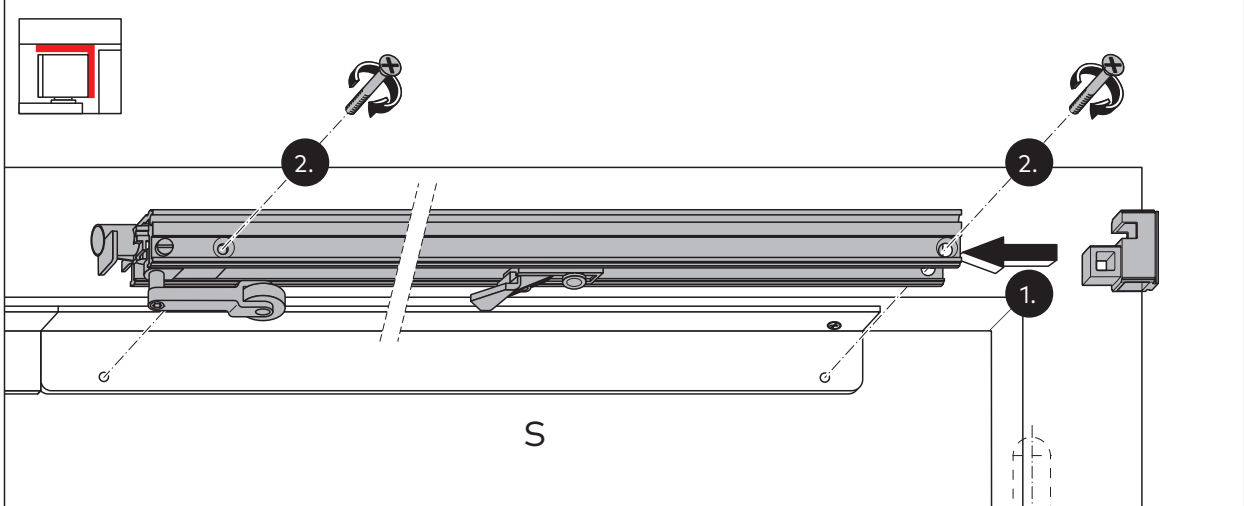
A



B



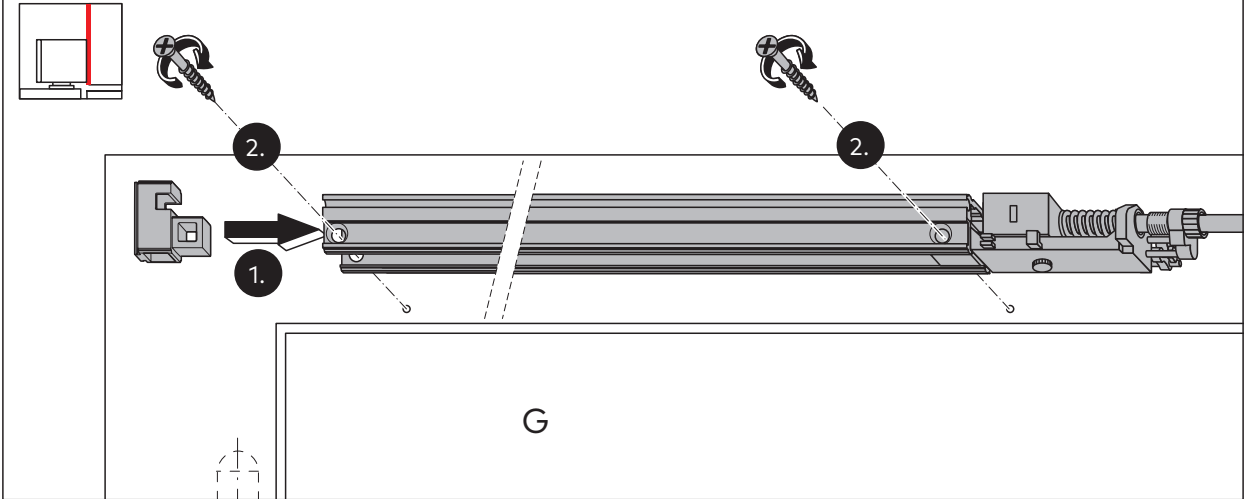
C



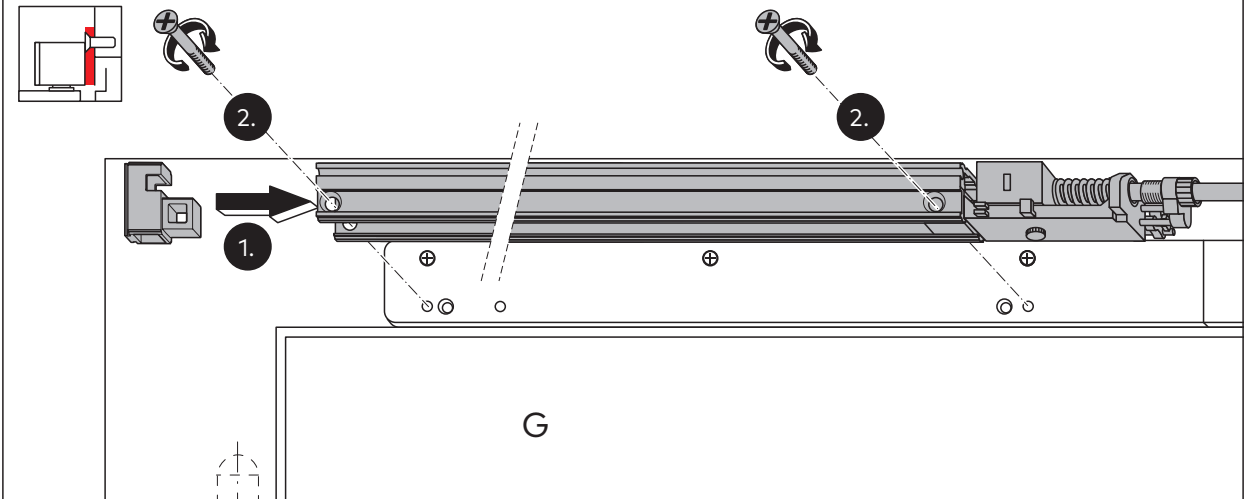
4.3



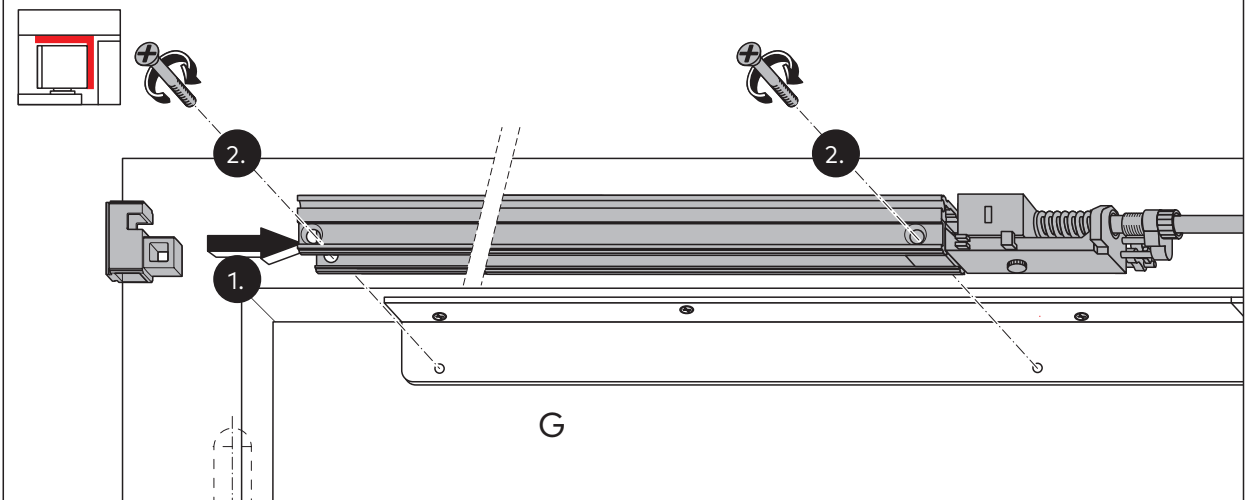
A

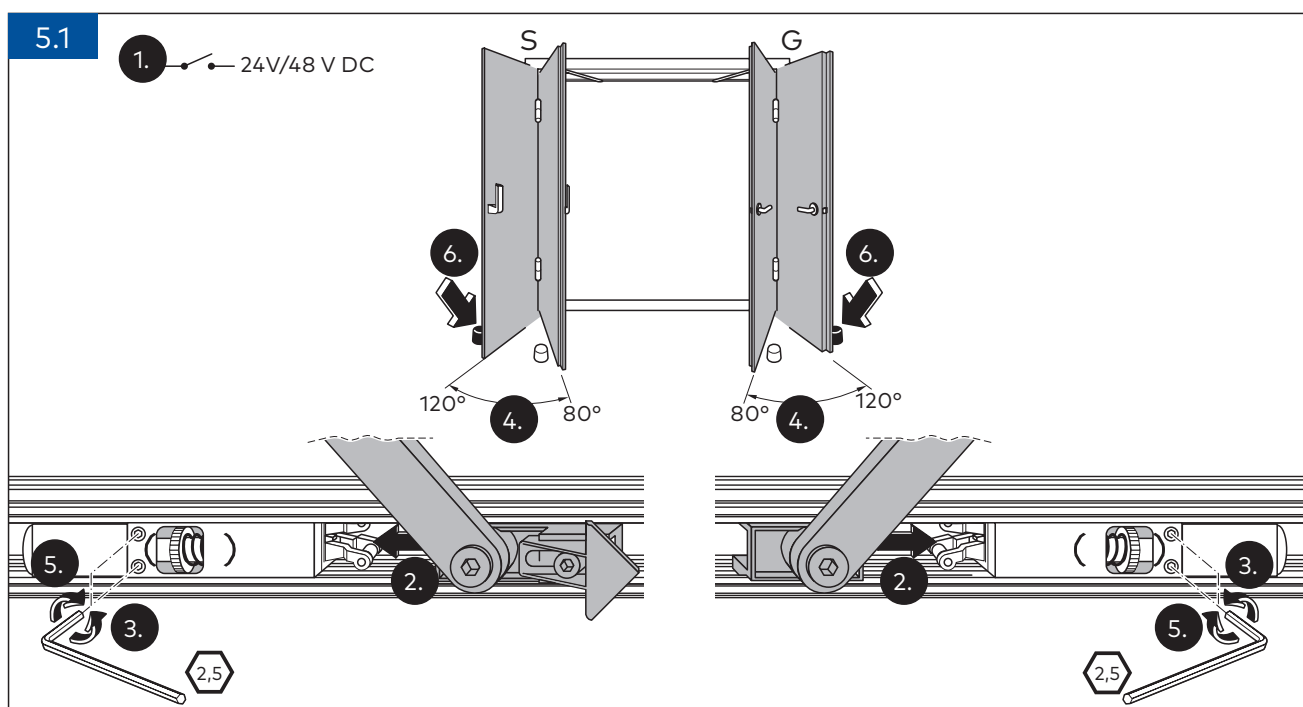
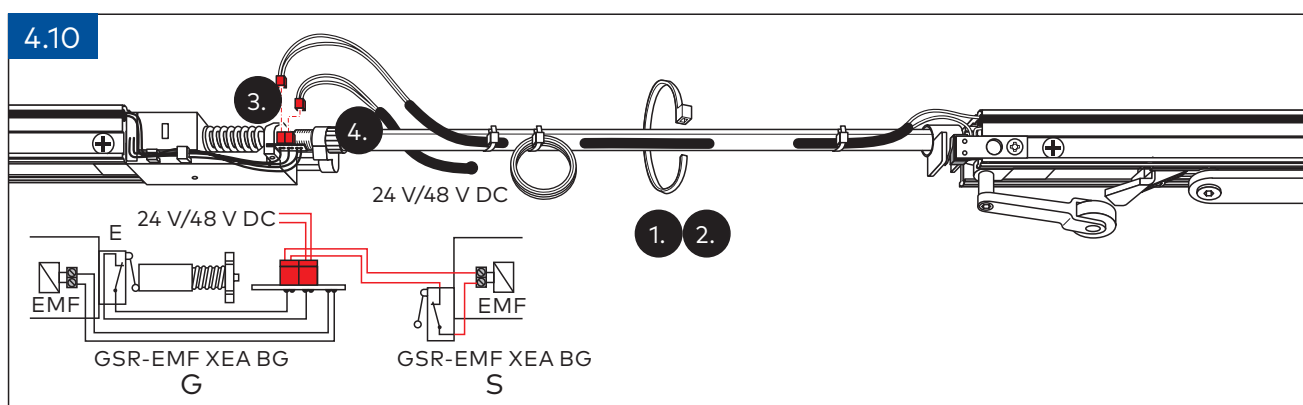
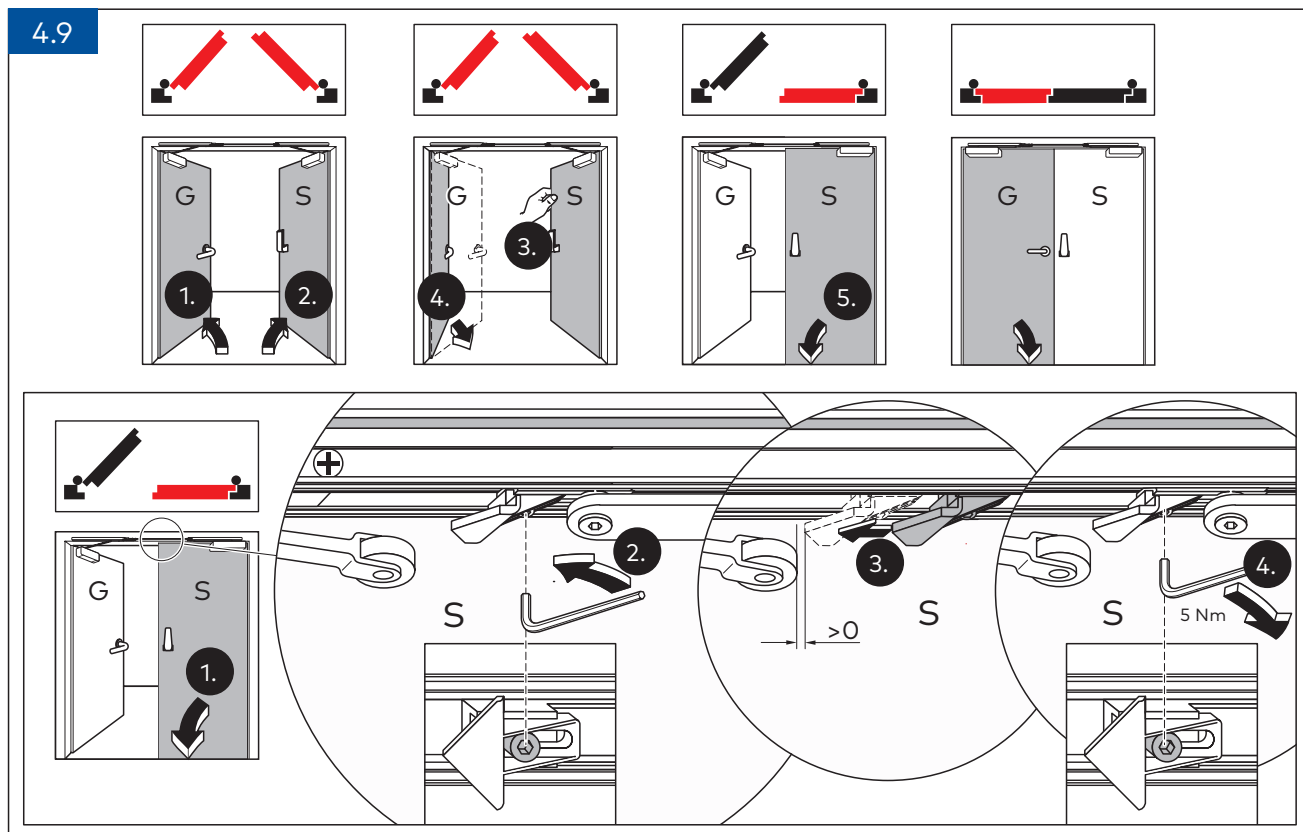


B

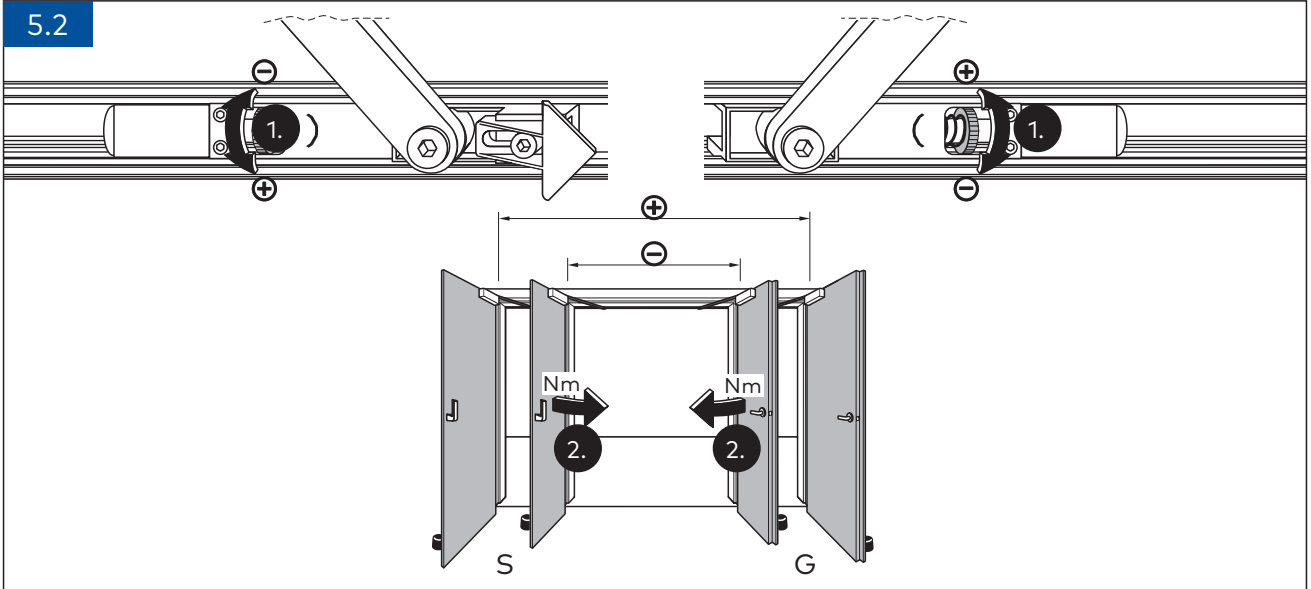


C

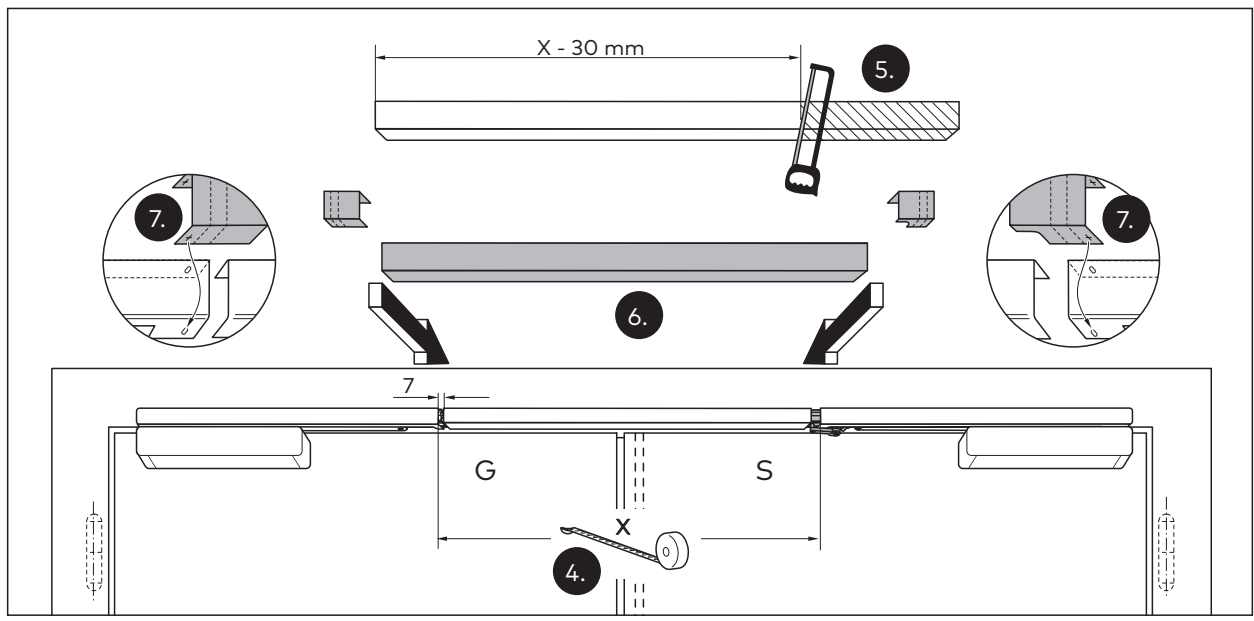
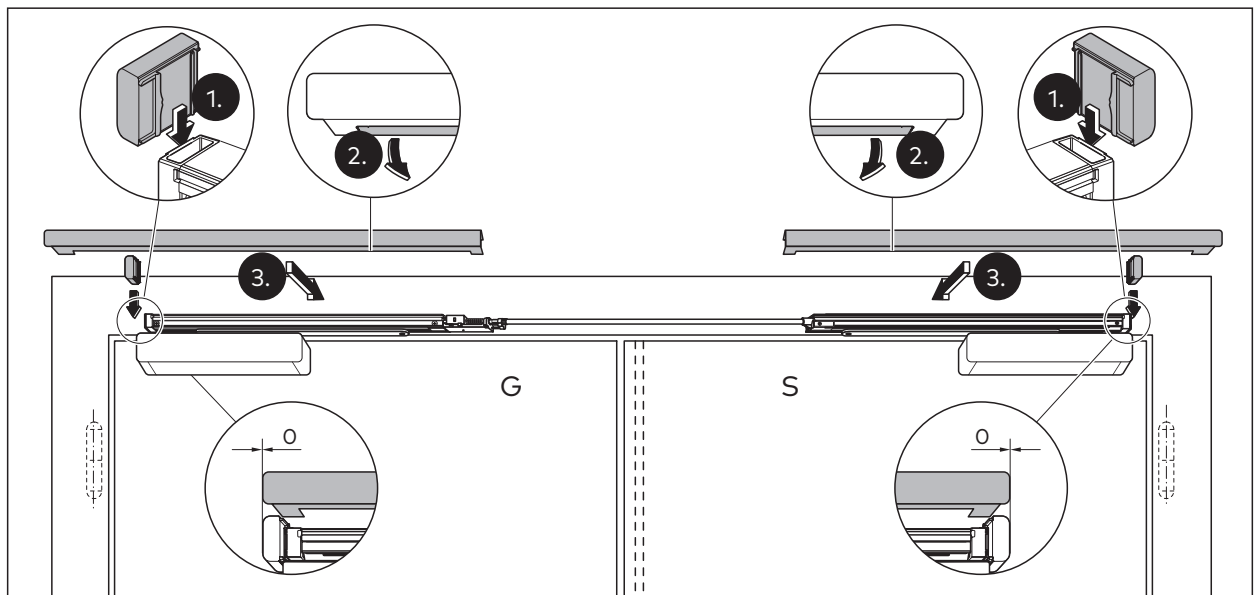




5.2



5.3



Änderungen vorbehalten/Subject to change without notice