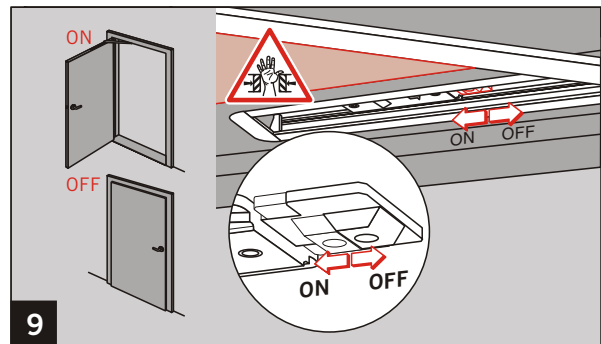
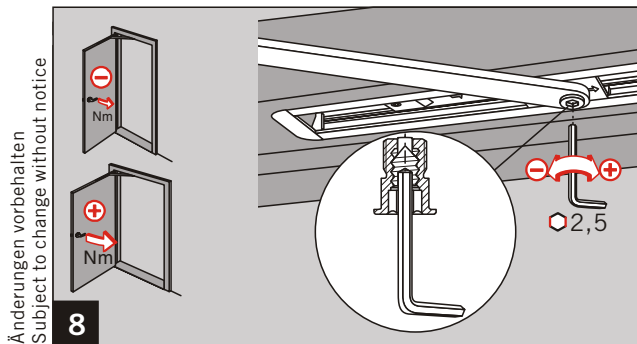
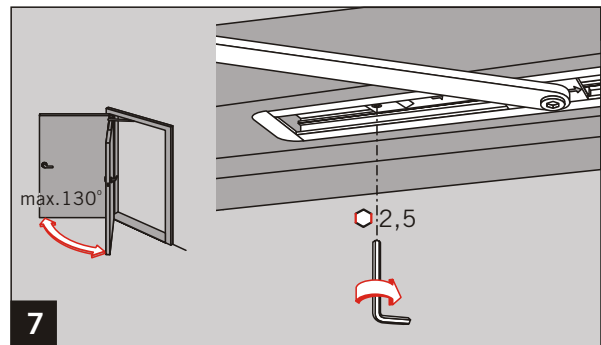
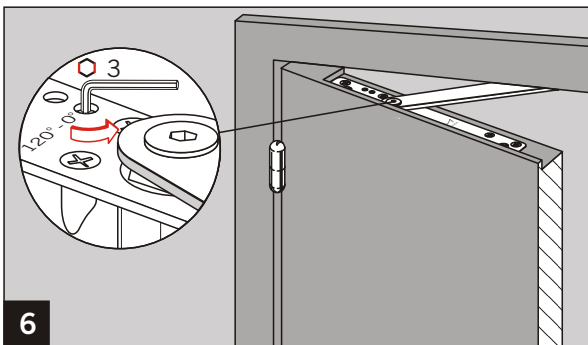
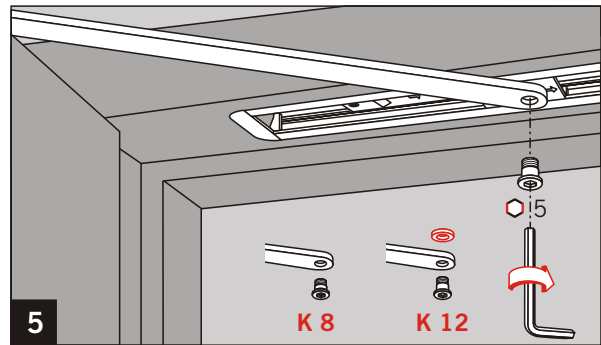
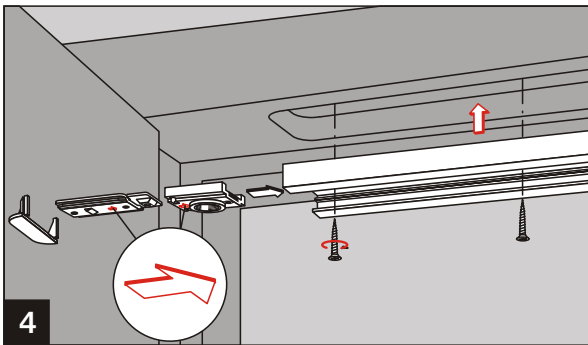
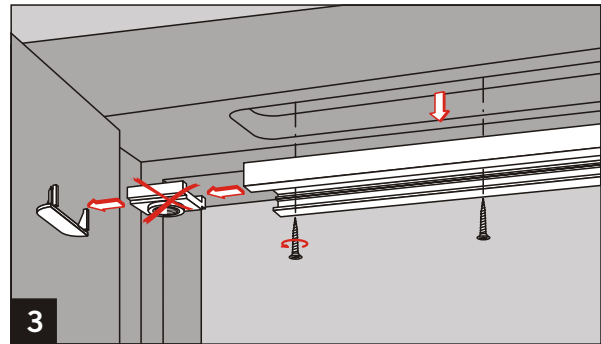
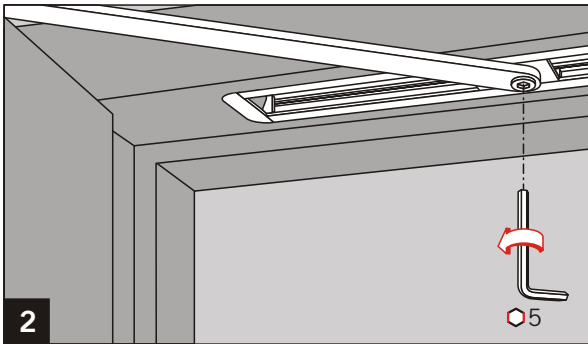
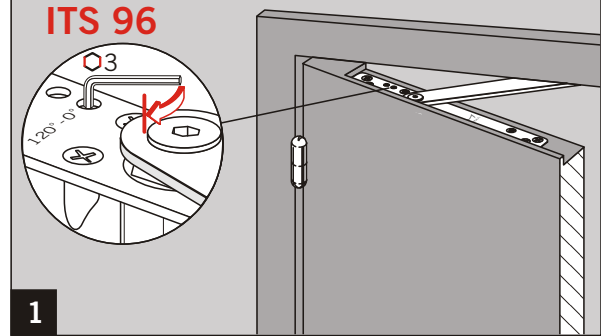
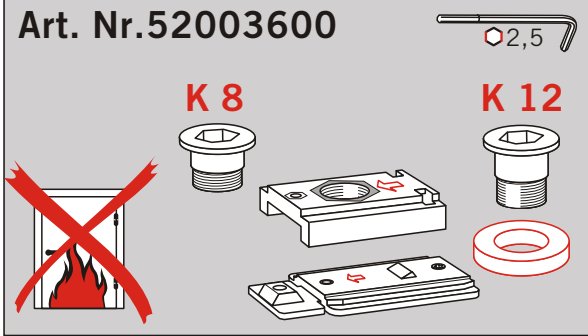


WN 056309 45532
1.2/04

Art. Nr.52003600



Änderungen vorbehalten
Subject to change without notice