

MANET

Manuel technique de
conception et
d'installation
(réalisation)

Points de fixation pour
agencement intérieur



Programme MANET
4 - 5



MANET
CONCEPT

6 - 37



Kits MANET
COMPACT

38 - 49



Accessoires

50 - 52

MANET CONCEPT

La conception moderne de bureaux est synonyme de grands espaces à chaque étage, si possible avec un maximum de lumière et de transparence. De ce fait, l'agencement intérieur de bureau favorise l'utilisation de cloisons et de portes en verre trempé.

Le système DORMA MANET offre aux architectes et designers à la fois modularité, transparence, et bien sur, plus de lumière.

Le point de fixation MANET est le cœur du système. Grâce à un perçage cylindro-conique du verre, la surface de contact verre/métal reste parfaitement lisse, offrant ainsi une finition de qualité.

Des points de fixation saillants sont également disponibles avec un perçage classique) du verre trempé.

Les points MANET permettent l'utilisation de verres trempés d'épaisseur 10 mm et 12 mm pour les installations standard, mais aussi du verre trempé de 8 mm pour les portes coulissantes.

D'autres épaisseurs de verre trempé sont éventuellement possibles sur demande pour des besoins spécifiques. De même l'utilisation de vantaux en bois est envisageable pour les portes coulissantes.

Des variantes de conceptions permettent de combiner des rollers et des rails de roulement différents. Les détails se trouvent dans les pages dédiées du manuel.

Les connecteurs d'angles réglables permettent de relier le système à des structures existantes ou à des parois vitrées tout en intégrant des portes pivotantes ou coulissantes.

KITS MANET COMPACT

Les KITS MANET COMPACT offrent aussi une grande élégance visuelle. Ces kits permettent une conception simple et rapide des types d'installations standard avec l'utilisation de verres trempés d'épaisseurs 8,10 et 12 mm pour les vantaux de porte, 10 et 12 mm pour les impostes vitrées et les parois fixes latérales.

Les Kits MANET COMPACT pour portes coulissantes sont livrés avec des rollers CLASSIC

Les accessoires en option de la gamme DORMA MANET COMPACT offrent une variété de conceptions à partir des kits standards.

Tous les composants disposent de nombreuses possibilités de réglages afin d'éviter tout problème lors du montage des portes pivotantes ou coulissantes.

Il est nécessaire de prévoir les profils de liaison murale pour fixer les impostes vitrées ainsi que les parties fixes latérales.



Alle Elemente bis hin zu den Türgriffen präsentieren sich im eleganten Edelstahl-Design (1.4305). Speziell für Anwendungen in korrosiven Atmosphären sind viele Beschläge auch in Edelstahl 1.4404 erhältlich.



Ausgezeichnet mit dem Designpreis red dot 2002



Fachverband
Konstruktiver Glasbau e.V.

Selbstverständlich sind alle DORMA-Systeme weltweit geschützt. Informationen zu vorliegenden Patenten, wie z. B. PCT/EP03/40299, PCT/EP01/04255 etc., erhalten Sie gern auf Anfrage.





MANET CONCEPT

<u>Sommaire</u>	
<u>Points de fixation</u>	8
<u>Systèmes de liaison</u>	10
<u>Système de porte pivotante</u>	14
<u>Système de porte coulissante</u>	22
<u>Poignées et boutons de porte</u>	34

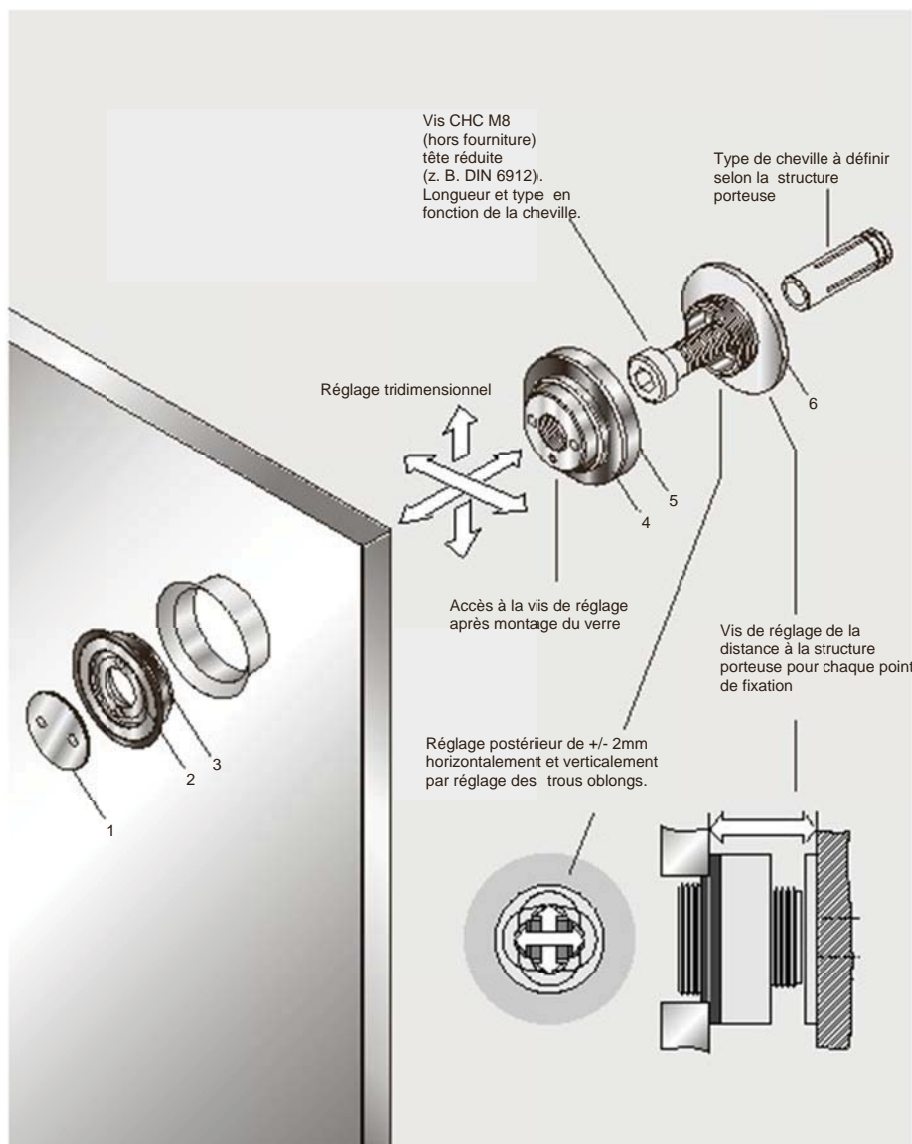
Points de fixation Série S32/35

Le composant de base du système MANET est le point de fixation.

En remplaçant le trou rond par un trou cylindro-conique, on obtient un point de fixation affleurant parfaitement avec le verre et ce pour tous les domaines d'application.

Le réglage tridimensionnel intégré dans le point de fixation permet d'atteindre un niveau de tolérance idéal entre perçage et montage.

Cela permet de retransmettre à la structure porteuse toutes les forces supportées par le verre.



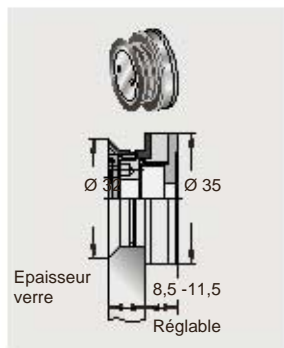
Détail des pièces

- 1 Capot clip de finition
- 2 Ecrou conique
- 3 Anneau de serrage
- 4 Joint
- 5 Pièce de fixation
- 6 Vis de réglage

Montage et réglage

- A partir du plan de montage, marquer l'emplacement des points de fixation sur le mur.
- Percer les trous pour les chevilles de fixation.
- Libérer la vis de réglage et fixer là au mur
Visser légèrement de façon à ce que la vis de réglage reste mobile.
Visser la pièce de fixation et monter le verre trempé.
- Desserrer la vis de réglage et fixer en position définitive.
- Ajuster les points de fixation et bloquer avec la vis pointeau.
- Monter l'écrou conique et visser avec la clé spéciale (couple de serrage 15N/m).
- Clipper le capot de finition.

Types et références à commander



Point de fixation verre/mur
Distance verre/mur
réglable 8,5 - 11,5 mm
 Pièce complète

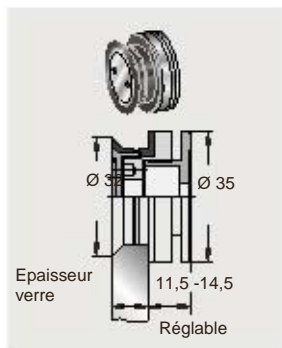
Épaisseur verre 8 / 10 mm :
 Affleurant 8.29.200.700.99
 Inox 316 L
 8.29.600.700.99
 Saillant
 8.29.700.700.99
 Inox 316 L
 8.29.650.700.99

Épaisseur verre 12 mm :
 Affleurant 8.29.210.700.99
 Inox 316 L
 8.29.605.700.99
 Saillant
 8.29.705.700.99
 Inox 316 L
 8.29.655.700.99

Épaisseur verre 13,5 mm :
 Affleurant 8.29.240.700.99
 Inox 316 L
 8.29.610.700.99
 Saillant
 8.29.710.700.99
 Inox 316 L
 8.29.660.700.99

Épaisseur verre 15 mm :
 Affleurant 8.29.244.700.99
 Inox 316 L
 8.29.615.700.99
 Saillant
 8.29.715.700.99
 Inox 316 L
 8.29.665.700.99

Épaisseur verre 17,5 mm :
 Affleurant 8.29.248.700.99
 Inox 316 L
 8.29.620.700.99
 Saillant
 8.29.720.700.99
 Inox 316 L
 8.29.670.700.99



Point de fixation verre/mur
Distance verre/mur
réglable 11,5 - 14,5 mm
 Pièce complète

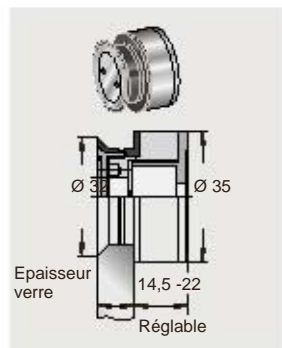
Épaisseur verre 8 / 10 mm :
 Affleurant 8.29.201.700.99
 Inox 316 L
 8.29.601.700.99
 Saillant
 8.29.701.700.99
 Inox 316 L
 8.29.651.700.99

Épaisseur verre 12 mm :
 Affleurant 8.29.211.700.99
 Inox 316 L
 8.29.606.700.99
 Saillant
 8.29.706.700.99
 Inox 316 L
 8.29.656.700.99

Épaisseur verre 13,5 mm :
 Affleurant 8.29.241.700.99
 Inox 316 L
 8.29.611.700.99
 Saillant
 8.29.711.700.99
 Inox 316 L
 8.29.661.700.99

Épaisseur verre 15 mm :
 Affleurant 8.29.245.700.99
 Inox 316 L
 8.29.616.700.99
 Saillant
 8.29.716.700.99
 Inox 316 L
 8.29.666.700.99

Épaisseur verre 17,5 mm :
 Affleurant 8.29.249.700.99
 Inox 316 L
 8.29.621.700.99
 Saillant
 8.29.721.700.99
 Inox 316 L
 8.29.671.700.99



Point de fixation verre/mur
Distance verre/mur
réglable 14,5 - 22 mm
 Pièce complète

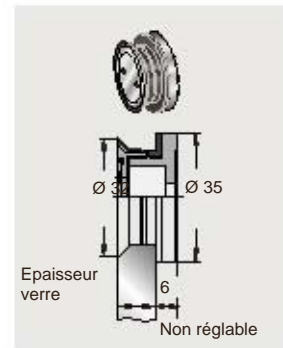
Épaisseur verre 8 / 10 mm :
 Affleurant 8.29.202.700.99
 Inox 316 L
 8.29.602.700.99
 Saillant
 8.29.702.700.99
 Inox 316 L
 8.29.652.700.99

Épaisseur verre 12 mm :
 Affleurant 8.29.212.700.99
 Inox 316 L
 8.29.607.700.99
 Saillant
 8.29.707.700.99
 Inox 316 L
 8.29.657.700.99

Épaisseur verre 13,5 mm :
 Affleurant 8.29.242.700.99
 Inox 316 L
 8.29.612.700.99
 Saillant
 8.29.712.700.99
 Inox 316 L
 8.29.662.700.99

Épaisseur verre 15 mm :
 Affleurant 8.29.246.700.99
 Inox 316 L
 8.29.617.700.99
 Saillant
 8.29.717.700.99
 Inox 316 L
 8.29.667.700.99

Épaisseur verre 17,5 mm :
 Affleurant 8.29.250.700.99
 Inox 316 L
 8.29.622.700.99
 Saillant
 8.29.722.700.99
 Inox 316 L
 8.29.672.700.99



Point de fixation verre/mur
Distance verre/mur
non réglable 6 mm
 Pièce complète

Épaisseur verre 8 / 10 mm :
 Affleurant 8.29.205.700.99
 Inox 316 L
 8.29.630.700.99
 Saillant
 8.29.730.700.99
 Inox 316 L
 8.29.680.700.99

Épaisseur verre 12 mm :
 Affleurant 8.29.215.700.99
 Inox 316 L
 8.29.631.700.99
 Saillant
 8.29.731.700.99
 Inox 316 L
 8.29.681.700.99

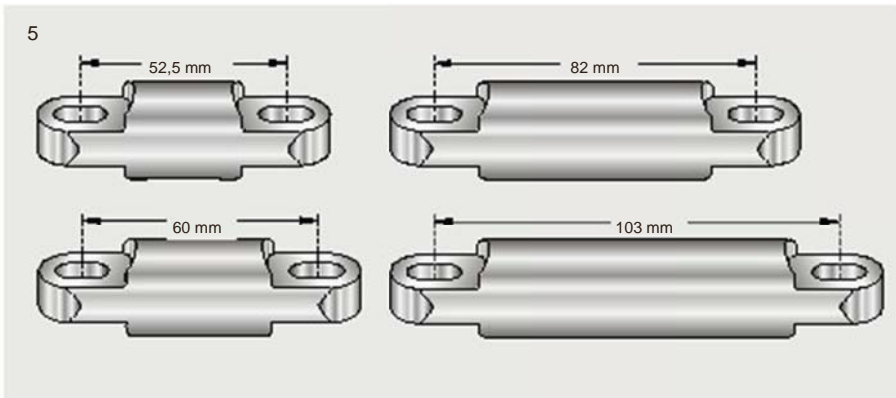
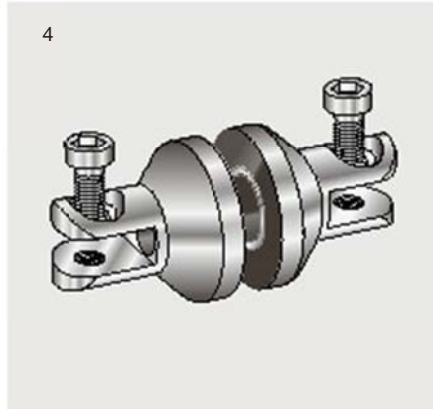
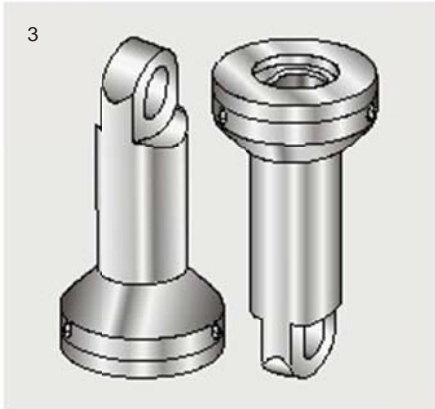
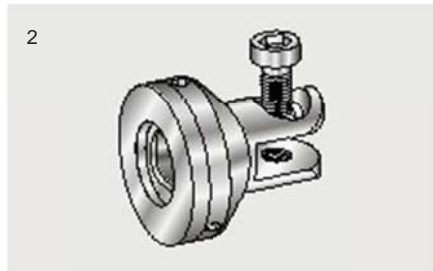
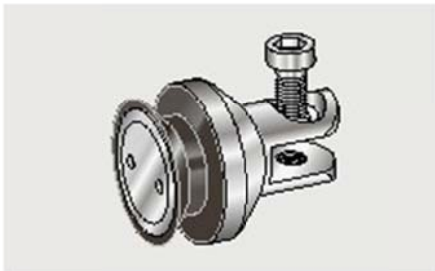
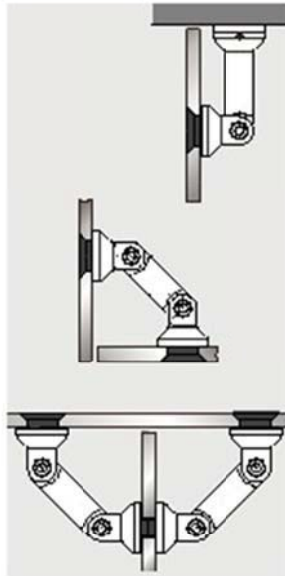
Épaisseur verre 13,5 mm :
 Affleurant 8.29.243.700.99
 Inox 316 L
 8.29.632.700.99
 Saillant
 8.29.732.700.99
 Inox 316 L
 8.29.682.700.99

Épaisseur verre 15 mm :
 Affleurant 8.29.247.700.99
 Inox 316 L
 8.29.633.700.99
 Saillant
 8.29.733.700.99
 Inox 316 L
 8.29.683.700.99

Épaisseur verre 17,5 mm :
 Affleurant 8.29.251.700.99
 Inox 316 L
 8.29.634.700.99
 Saillant
 8.29.734.700.99
 Inox 316 L
 8.29.684.700.99

Connecteurs et pièces de liaison

La logique du système est fortement influencée par les pièces de liaison. Les connecteurs, les contreventements de différentes sortes, ainsi que les tirants de différentes longueurs permettent de nombreuses combinaisons pour agraffer des verres trempés de différentes épaisseurs sous différents angles, aussi bien au sol qu'au plafond ou au mur. Les pièces de contreventement Verre/Verre sont également disponibles avec des points affleurants. Les tolérances se font grâce à des trous oblongs dans les pièces de liaison.



Références articles

1
Fixation- articulation arrière y compris jeu de vis pour verre trempé de 8 – 12, 13,5 – 17,5 et 17,5 – 21,5 mm, trou affleurant
réf. 8.29.160.700.99

Dito, saillant
réf. 8.29.160.700.99

2
Point de fixation sur mur
réf.. 8.21.141.700.99

3
Tirant d'accroche sol ou plafond
réf 8.21.146.700.99

4
Fixation traversante
Pour verre trempé épaisseur 8 - 12 mm
réf 8.29.149.700.99

5
Tirant de liaison

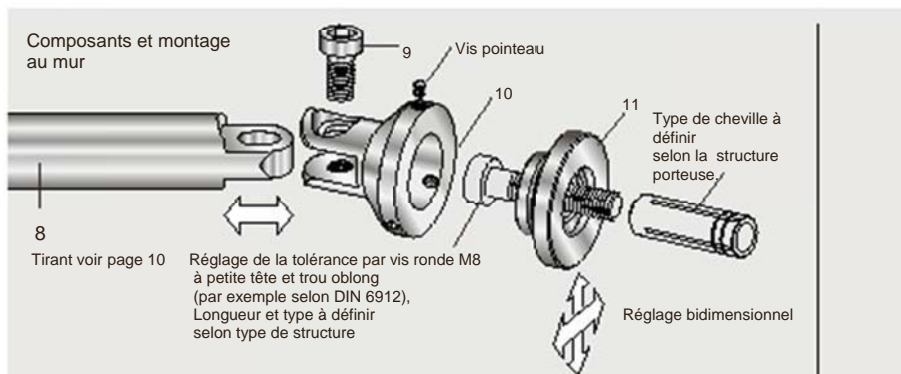
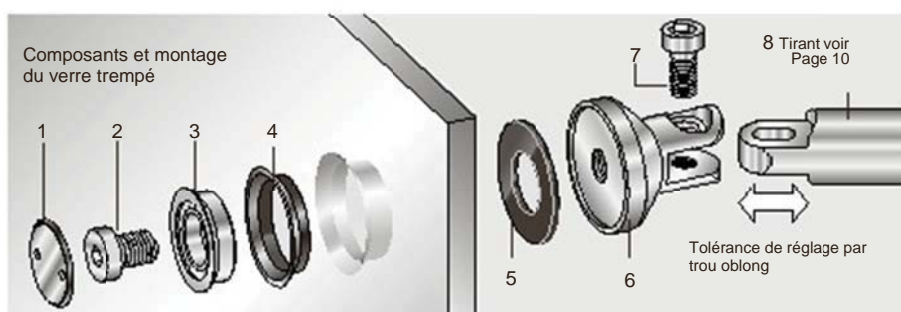
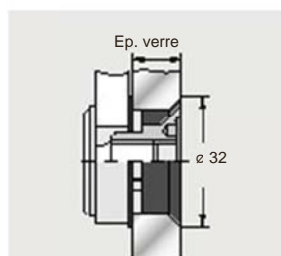
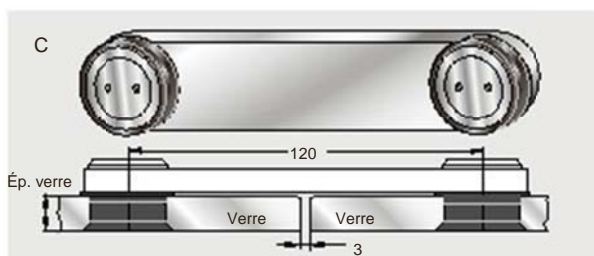
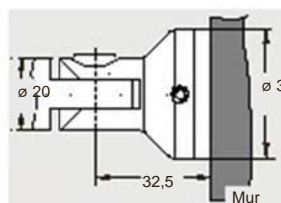
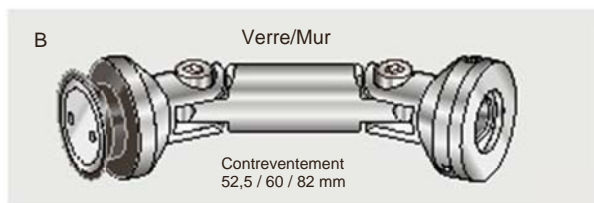
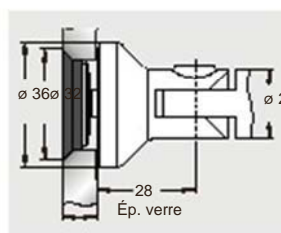
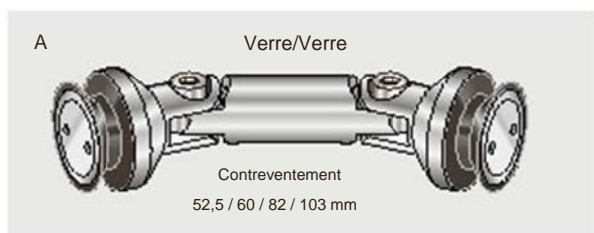
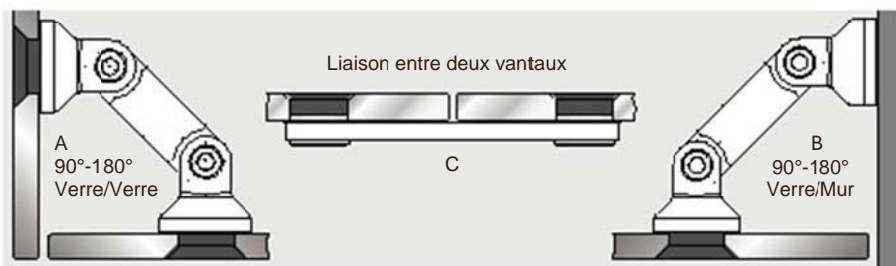
Longueur 52,5 mm
réf 8.21.355.700.99

Longueur 60 mm
réf 8.21.356.700.99

Longueur 82 mm
Réf 8.21.357.700.99

Longueur 103 mm
réf 8.21.358.700.99

Pièces de liaison



Références articles

A
Contreventement complet pour verre trempé épaisseur 8 - 12 mm
Tirant longueur 52,5 mm
réf. 8.29.120.700.99

Tirant longueur 60 mm
réf. 8.29.122.700.99

Tirant longueur 82 mm
réf. 8.29.125.700.99

Tirant longueur 103 mm
réf. 8.29.130.700.99

B
Contreventement complet Verre/Mur pour verre trempé épaisseur 8 - 12 mm

Tirant longueur 52,5 mm
réf. 8.29.139.700.99

Tirant longueur 60 mm
réf. 8.29.140.700.99

Tirant longueur 82 mm
réf. 8.29.142.700.99

C
Pièce de liaison pour verre trempé épaisseur 8 - 12 mm

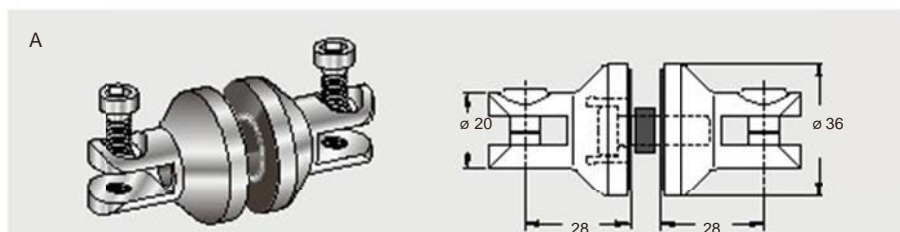
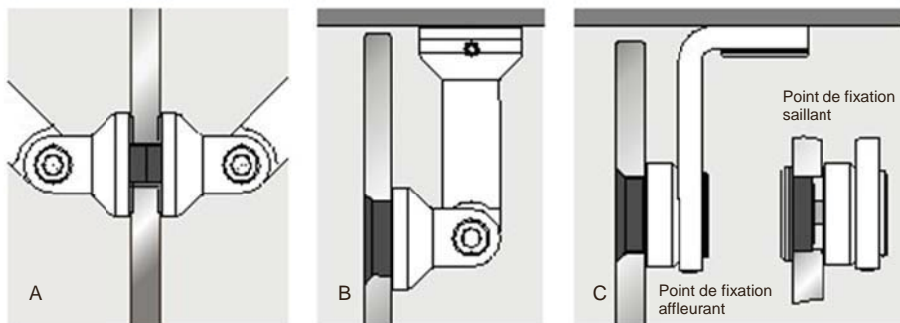
Inox 303
réf. 8.29.148.700.99

Inox 316 L
réf. 8.29.368.700.99

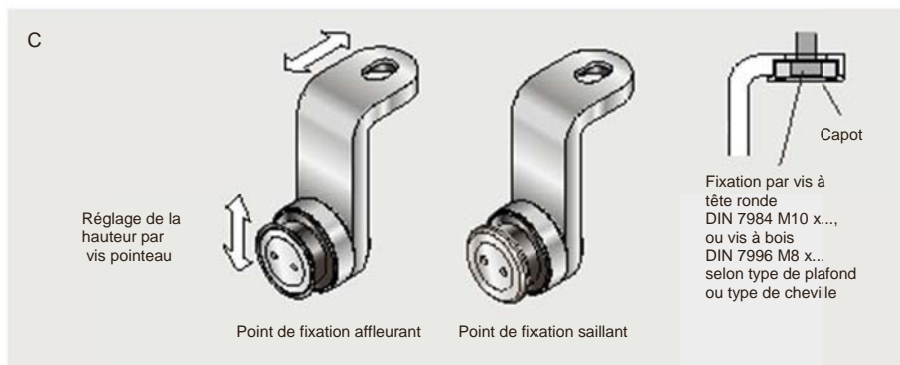
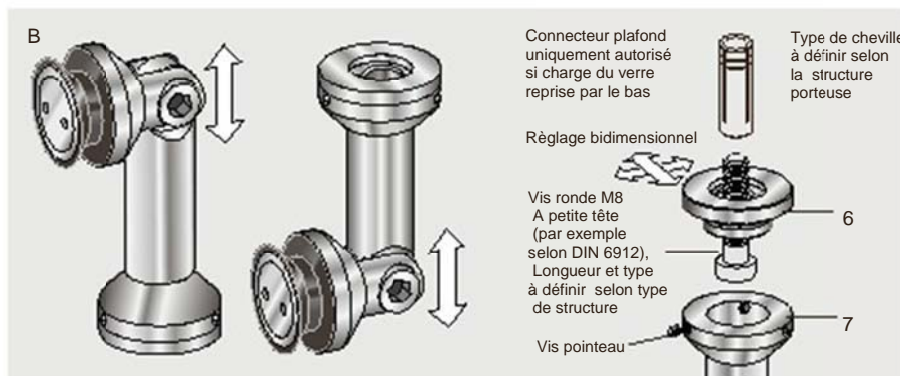
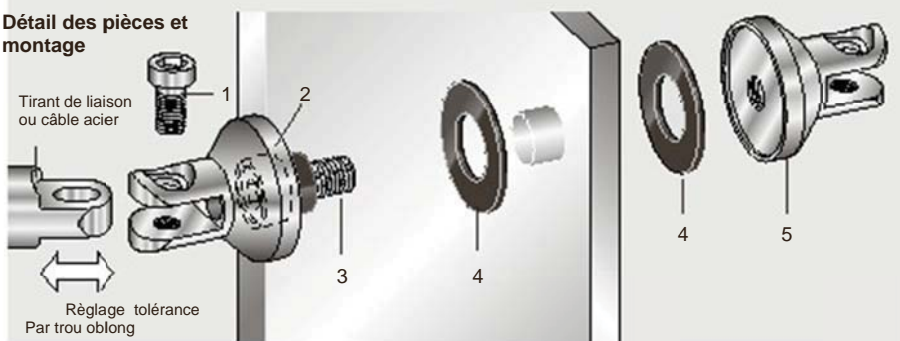
Composants

- 1 Capot clip de finition
- 2 Vis de liaison
- 3 Bague conique
- 4 Joint de serrage
- 5 Rondelle de serrage
- 6 Articulation
- 7 Vis de fixation
- 8 Tirant à dimension
- 9 Vis de fixation
- 10 Pince pivotante
- 11 Platine de fixation

Pièces de liaison



Détail des pièces et montage



Références articles

A Fixation traversante

Pièce complète pour verre trempé épaisseur 8 - 12 mm réf. 8.29.149.700.99

B Connecteur à 90° Verre/Sol ou Verre/Plafond

Pièce complète pour verre trempé épaisseur 8 - 12 mm (maintient sans reprise de charge plafond) réf. 8.29.145.700.99

C Connecteur plafond Reprise de charge

Pièce complète pour verre trempé épaisseur 8 - 12 mm Point de fixation affleurant réf. 8.29.337.700.99

Point de fixation saillant réf. 8.29.338.700.99

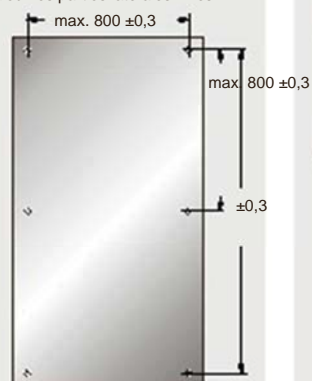
Composants

- 1 Vis de fixation
- 2 Articulation
- 3 Vis de liaison
- 4 Rondelle de serrage
- 5 Articulation
- 6 Platine de montage
- 7 Colonne

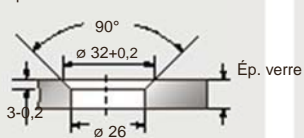
Façonnage du verre pour point de fixation avec contreventement

Pour verre trempé et verre feuilleté trempé

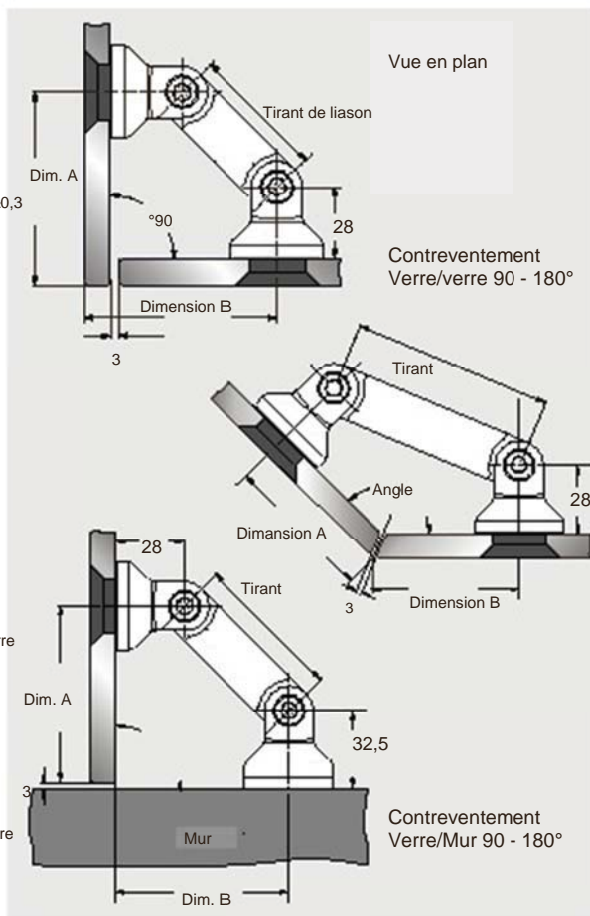
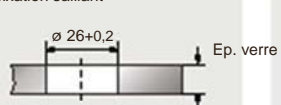
Recommandations sur les écartements entre points de fixation pour les parties latérales fixes



Trou cylindro-conique pour point de fixation affleurant



Trou rond pour point de fixation saillant



Dimensions en mm

Contreventement verre/verre

Angle	Longueur du tirant			
	52,5	60	82	103
90°	75	80	96	
95°	70	75	90	
100°	66	71	85	
105°	62	67	81	
110°	59	63	77	
115°	55	60	73	
120°	52	56	69	
125°	49	54	66	
130°	47	51	63	
135°	44	48	60	
180°			50	

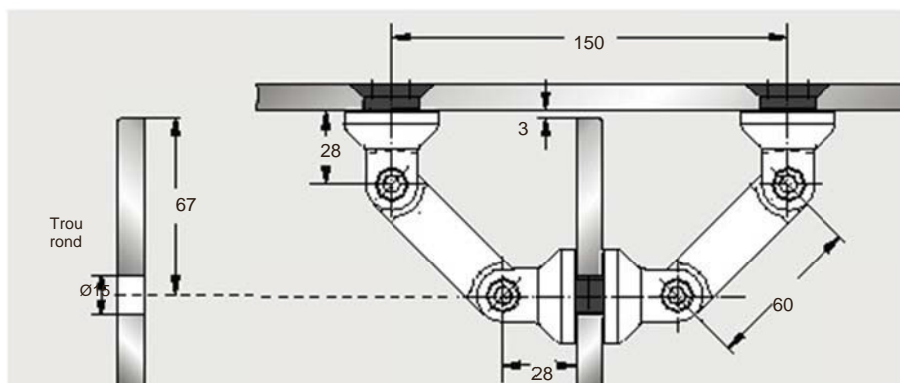
Dimensions pour verre trempé épaisseur 10mm. Voir les variantes pour autres épaisseurs

Verre/Mur

Angle	Longueur du tirant		
	52,5	60	82
90°	67/65	72/70	87,5/86

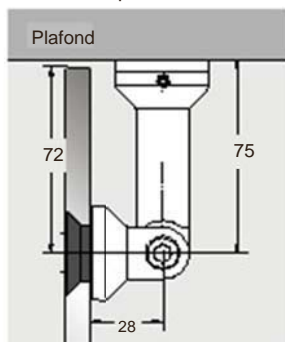
Dimensions pour verre trempé épaisseur 10mm. Voir les variantes pour autres épaisseurs

Connecteur

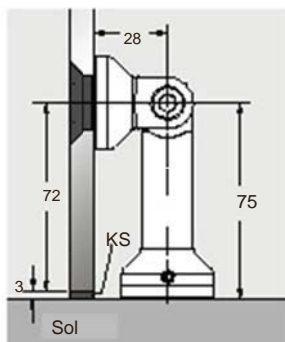


Distance minimale entre verre et perçages selon recommandations du fabricant de verre trempé

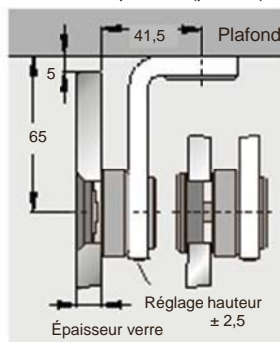
Connecteur plafond



Connecteur au sol



Connecteur plafond (porteur)



Il est recommandé un façonnage du verre avec une tolérance de max. ± 0,3 mm

Systemes de portes pivotantes

Les systemes de portes pivotantes MANET s'integrent aussi bien dans des cloisons vitrees que dans une cloison pleine.

Le systeme autorise des portes d'un poids de 100Kg maximum pour une largeur de vantail maximum de 1200 mm, que ce soit en utilisation simple ou double action.

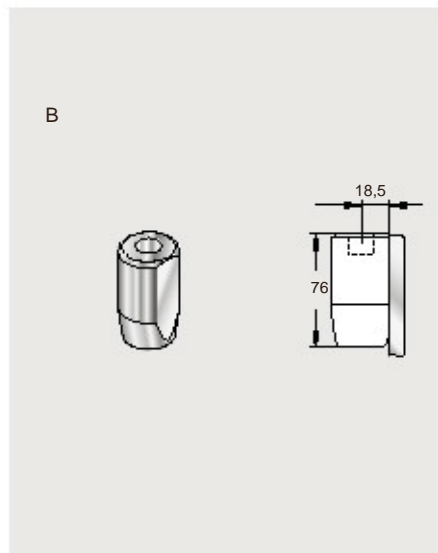
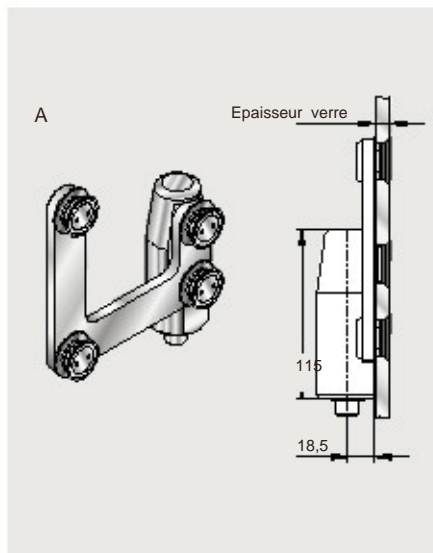
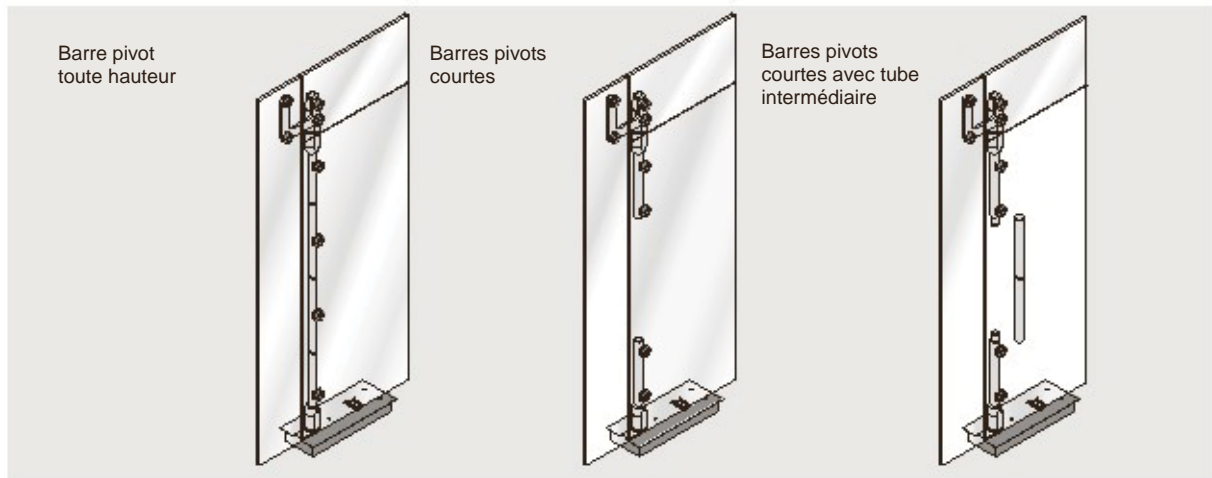
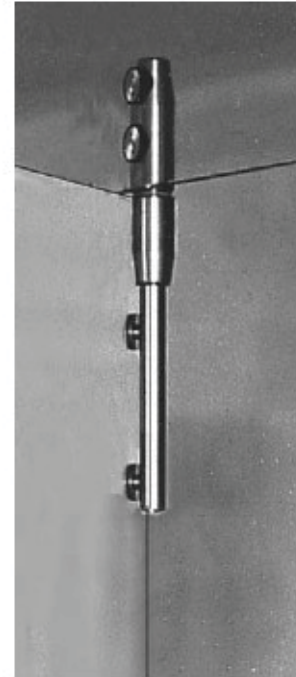
Tous les points de fixation sont conus pour un montage simplifie grace au capot clip de finition. Les autres composants sont : l'embout pivot, la boite a roulement avec pivot, ainsi que la liaison laterale pour imposte.

Vous avez ainsi un choix quasi illimite pour integrer des portes pivotantes en verre sans

encadrement soit dans des cloisons pleines, egalement avec imposte vitree ou des parties laterales fixes, soit dans des cloisons en verre agrafe.

Le systeme de portes pivotantes a beneficie de nombreuses ameliorations. Que ce soit avec des barres pivots courtes ou une barre toute hauteur, l'axe pivot est maintenant integre a la cage a roulement en partie haute.

Ceci permet le montage directement au plafond avec la PT 25 de la gamme DORMA. La porte peut etre montee sur un frein de sol comme par exemple le BTS 75 V de DORMA, et bien sur etre equipee de serrure a pne traversant.

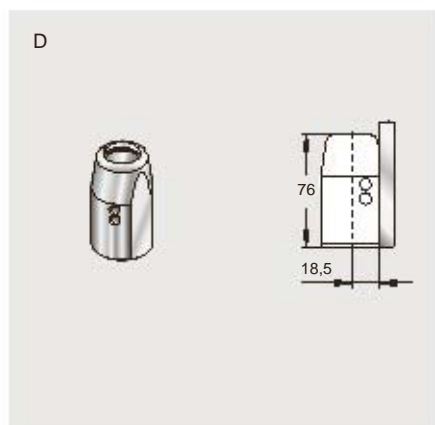
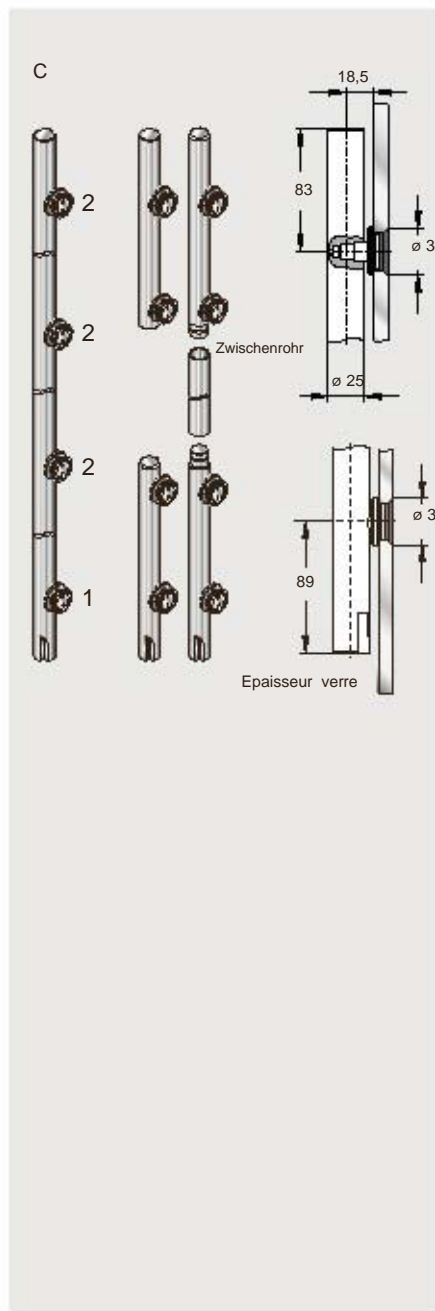
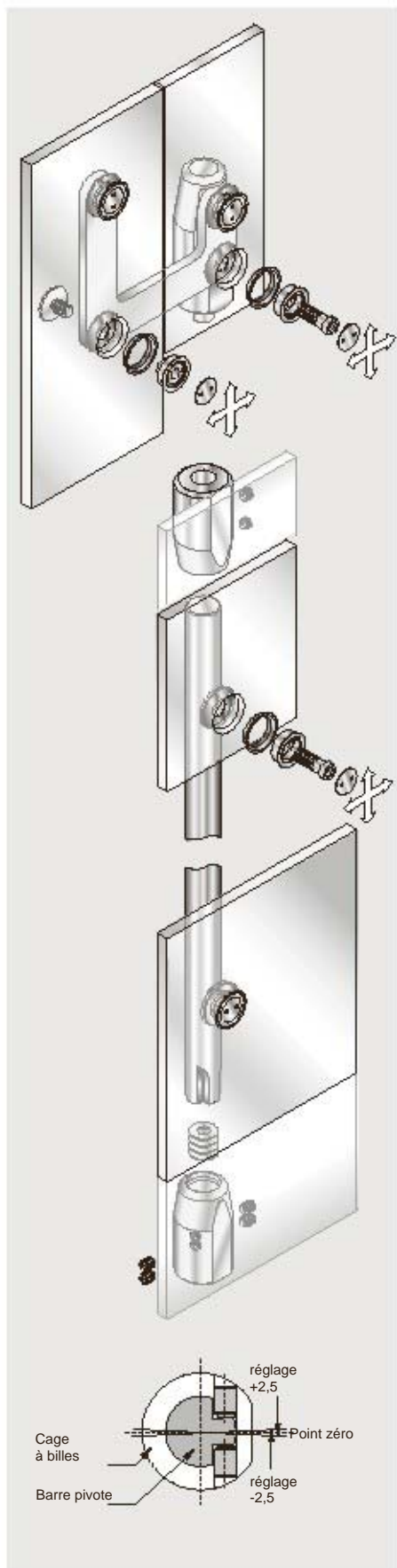


References articles

A „Crosse pistolet MANET“ pour imposte
 Piece complete pour verre trepale 10/12 mm
 ref. 8.29.330.700.99
 Inox 316 L
 ref. 8.29.362.700.99
 Saillant
 ref. 8.29.356.700.99
 Inox 316 L
 ref. 8.29.371.700.99

B Embout pivot pour montage imposte et plafond
 ref. 8.21.310.700.99
 Inox 316 L
 ref. 8.21.350.700.99

Composants pour portes pivotantes



Références articles

C Barre pivot, percée, longueur fixe

réf. 8.21.551.700.99
Inox 316
réf. 8.21.552.700.99

1 - Point de fixation affleurant, fixe pour verre trempé :

épaisseur 10/12 mm
réf. 8.29.460.700.99
Inox 316 L
réf. 8.29.461.700.99
épaisseur 13,5/15,5 mm
réf. 8.29.450.700.99

Saillant

épaisseur 10/12 mm
réf. 8.29.465.700.99
Inox 316 L
réf. 8.29.466.700.99

2 - Point de fixation affleurant réglable pour verre trempé :

épaisseur 10/12 mm
réf. 8.29.462.700.99
Inox 316 L
réf. 8.29.463.700.99
épaisseur 13,5 - 15,5 mm
réf. 8.29.455.700.99

Saillant

épaisseur 10/12 mm
réf. 8.29.467.700.99
Inox 316 L
réf. 8.29.468.700.99

Ensemble barres pivots courtes (haute et basse) avec 4 points de fixation :

Affleurant
réf. 8.29.546.700.99
Inox 316 L
réf. 8.29.547.700.99

Saillant
réf. 8.29.560.700.99
Inox 316 L
réf. 8.29.561.700.99

ditto pour tube intermédiaire :

Affleurant
réf. 8.29.548.700.99
Inox 316 L
réf. 8.29.549.700.99

Saillant
réf. 8.29.562.700.99
Inox 316 L
Réf. 8.29.563.700.99

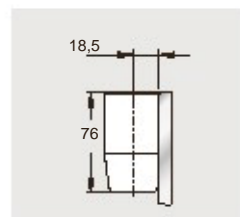
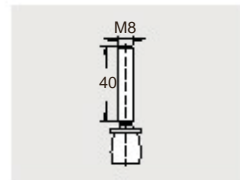
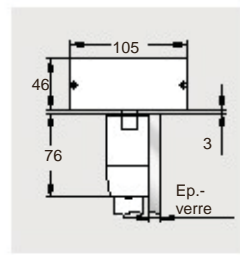
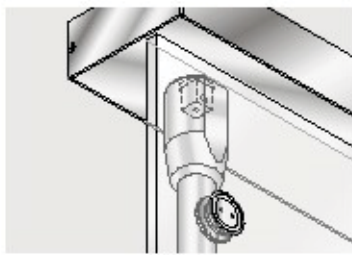
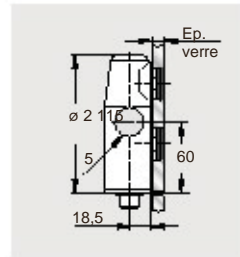
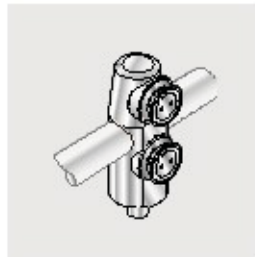
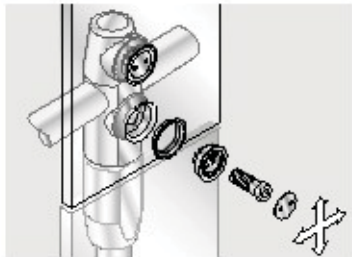
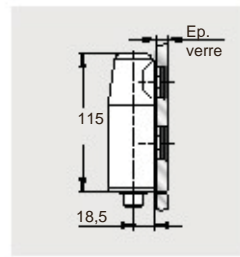
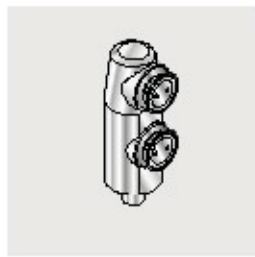
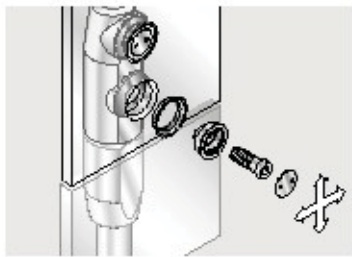
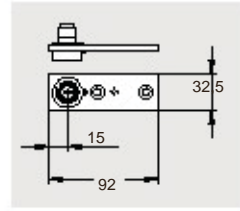
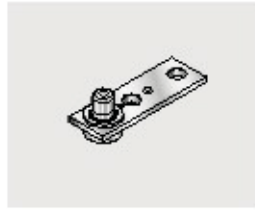
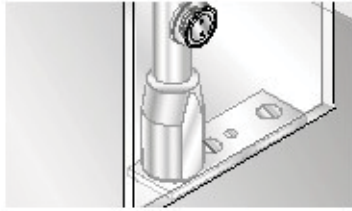
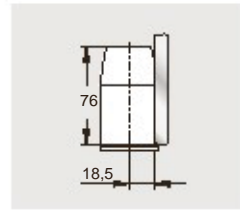
Tube intermédiaire

commande à longueur jusqu'à 2 m
réf. 8.29.555.700.99
Inox 316 L
réf. 8.29.557.700.99

D Embout pivot bas pour BTS DORMA (max. EN4) /crapaudine

réf. 8.29.545.700.99
Inox 316 L
réf. 8.29.550.700.99

Composants pour portes pivotantes



Références article

Pivot bas complet pour pièce humide
réf. 8.29.540.700.99

Crapaudine
réf. 8.01.106.700.99

Pivot haut d' imposte pour verre trempé de 8 - 12 mm, Affleurant
réf. 8.29.333.700.99
Inox 316 L
réf. 8.29.353.700.99
Saillant
réf. 8.29.355.700.99
Inox 316
réf. 8.29.370.700.99

Pivot haut d'imposte avec perçage pour passage de barre pour verre trempé 8 - 12 mm
réf. 8.29.354.700.99

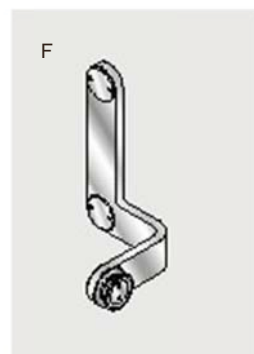
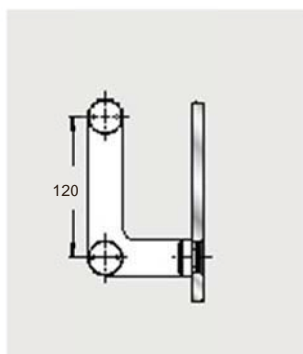
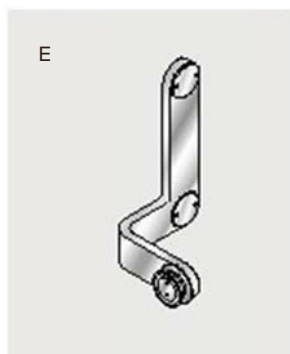
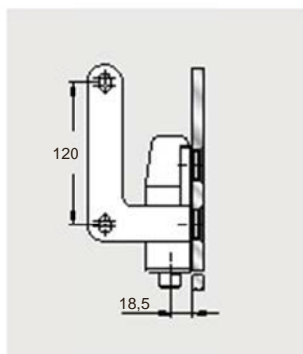
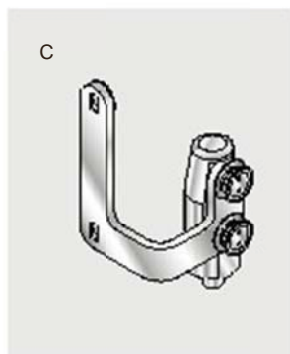
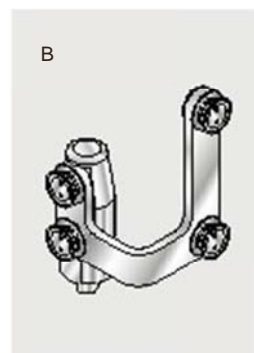
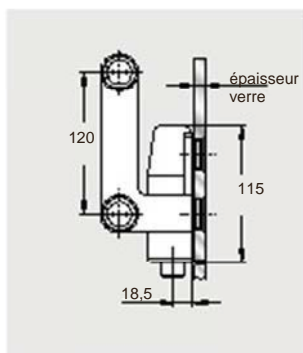
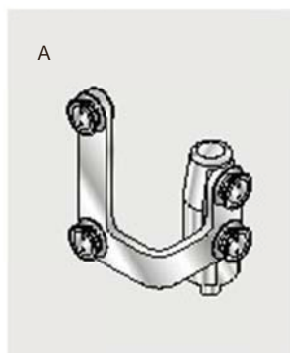
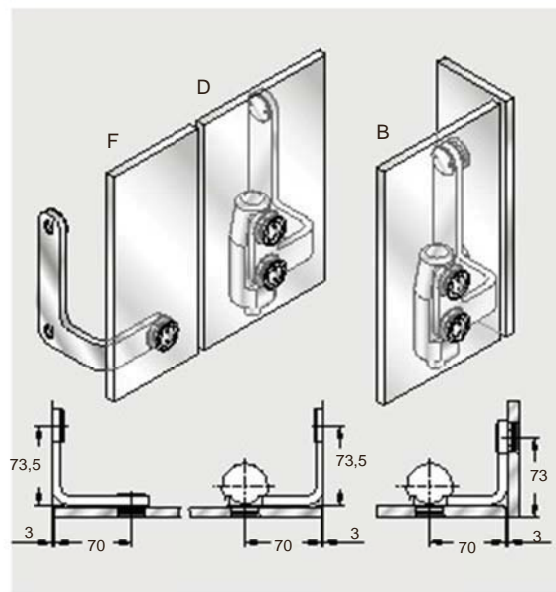
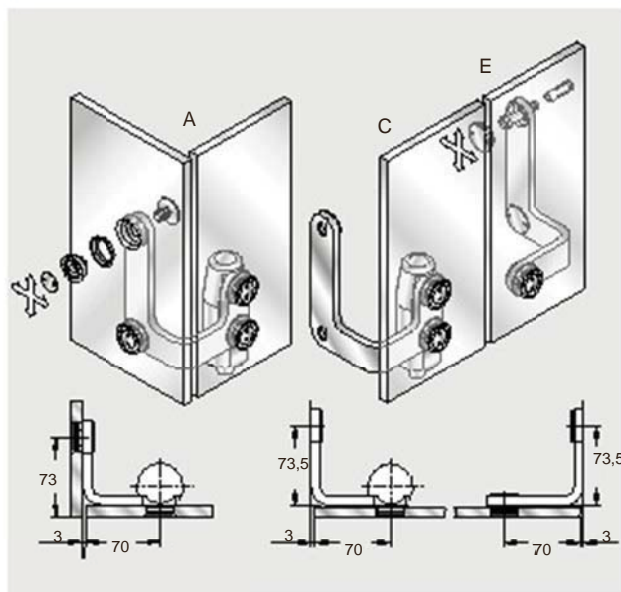
Embout pivot pour RTS
réf. 8.29.314.700.99

Barre pivot, percé, commande à longueur pour embout pivot RTS 21.314
réf. 8.29.553.700.99

PT 25 pivot haut avec cheville pour montage plafond
réf. 8.01.115.000.99

Embout pivot haut réglable pour montage plafond pour verre 8 - 12 mm
réf. 8.21.319.700.99
Inox 316 L
réf. 8.21.318.700.99

Composants pour portes pivotantes



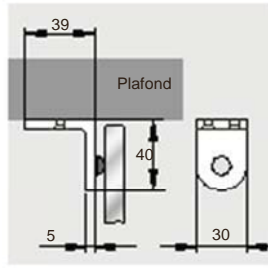
Références articles

„Crosse pistolet“ avec retour à 90° pour montage sur verre avec boîte à roulement.
Pièce complète pour verre trempé 10/12 mm,
A droite
réf. 8.29.331.700.99
B gauche
réf. 8.29.332.700.99

„Crosse pistolet“ avec retour à 90° pour montage sur mur avec boîte à roulement.
Pièce complète pour Verre trempé 10/12 mm,
C Droite
réf. 8.29.328.700.99
D Gauche
réf. 8.29.329.700.99

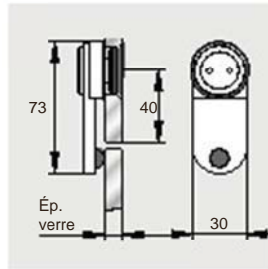
Reprise d'imposte sur mur à 90° ,
Pièce complète pour verre trempé 10/12 mm,
E Droite
réf. 8.29.326.700.99
F Gauche
réf. 8.29.327.700.99

Composants pour portes pivotantes

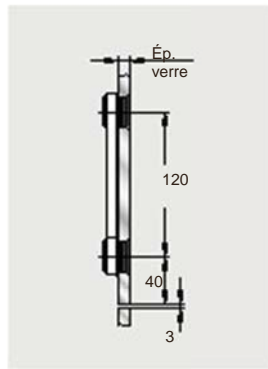
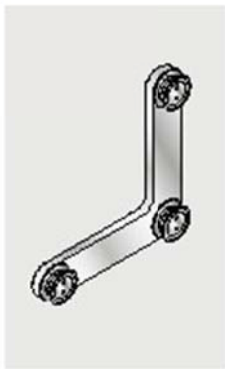


Références articles

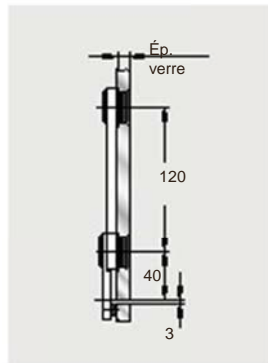
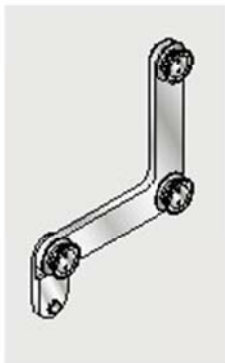
Arrêt de porte
fixation plafond
réf. 8.21.334.700.99



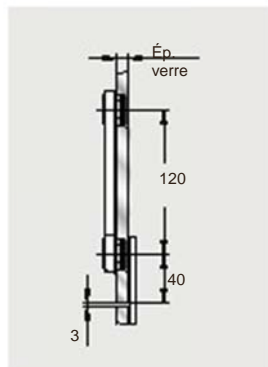
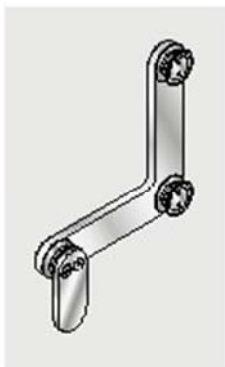
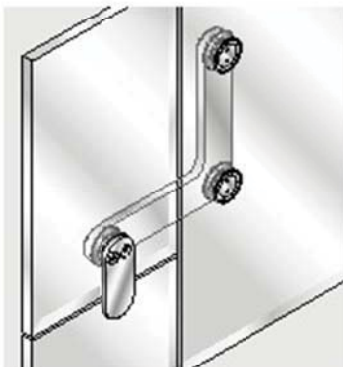
Butée de porte
fixation sur verre
pour verre trempé 10/12 mm
réf. 8.29.335.700.99



Liaison latérale
pour imposte en
verre trempé 10/12 mm
affleurant
réf. 8.29.320.700.99
Inox 316 L
réf. 8.29.360.700.99
saillant
réf. 8.29.357.700.99
Inox 316 L
réf. 8.29.372.700.99

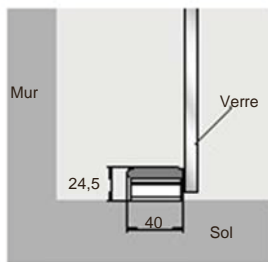
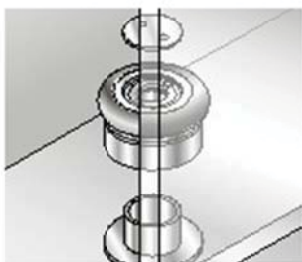


Liaison latérale
pour imposte avec butée
de porte (intérieur) pour
verre trempé 10/12 mm,
réf. 8.29.322.700.99



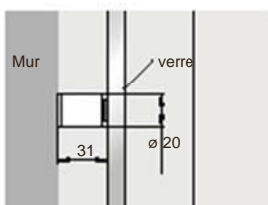
Liaison latérale
pour imposte avec arrêt
de porte (extérieur) pour
verre trempé 10/12 mm,
réf. 8.29.325.700.99

Composants pour portes pivotantes

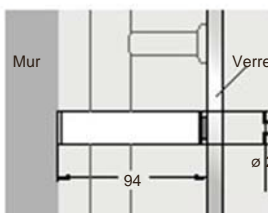
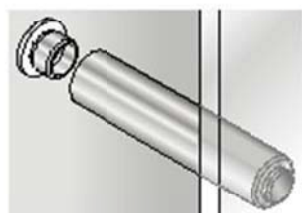


Références articles

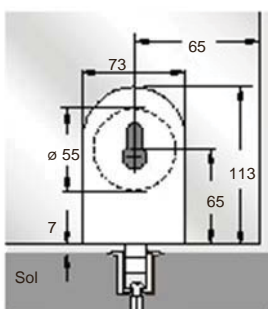
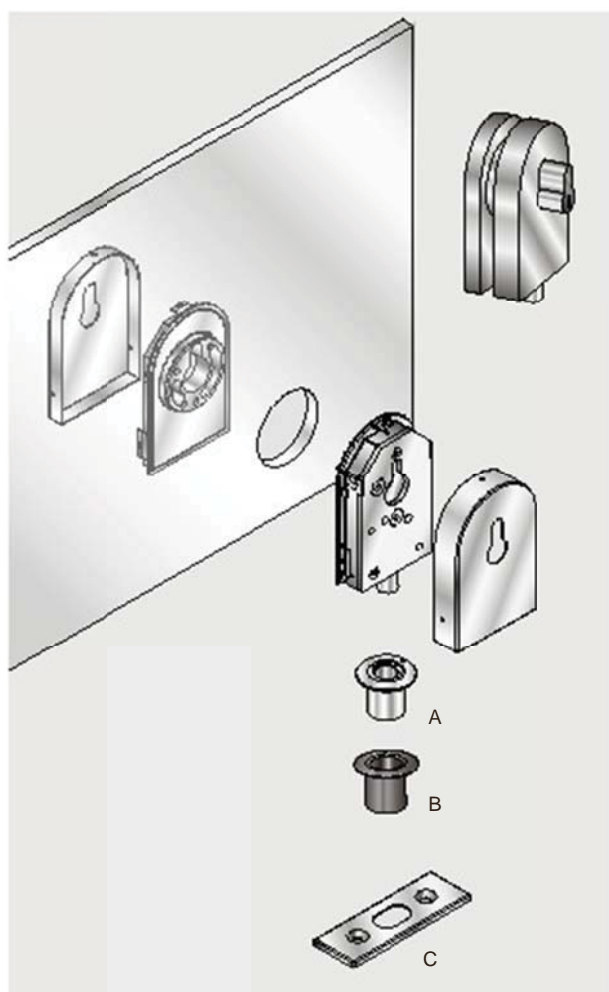
Butée de porte au sol
réf. 8.29.950.700.99



Butée de porte au mur
réf. 8.29.951.700.99

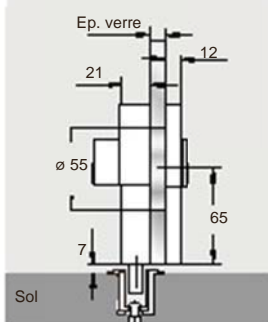


Butée de porte au mur
rallongée
réf. 8.29.952.700.99

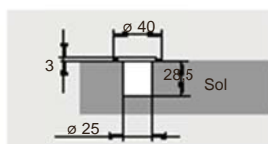


Serrure traversante pour
verre trempé 8 - 12 mm,
réf. 8.21.448.700.99

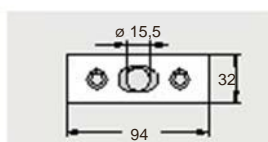
Serrure traversante avec
rosace sur côté fermeture
pour verre trempé 8 - 12 mm
réf. 8.21.449.700.99



Cylindre pour serrure
réf. 8.14.206.000.99



A Douille excentrique pour
serrure
réf. 8.05.194.000.99
B Douille plastique
réf. 8.00.110.133.32

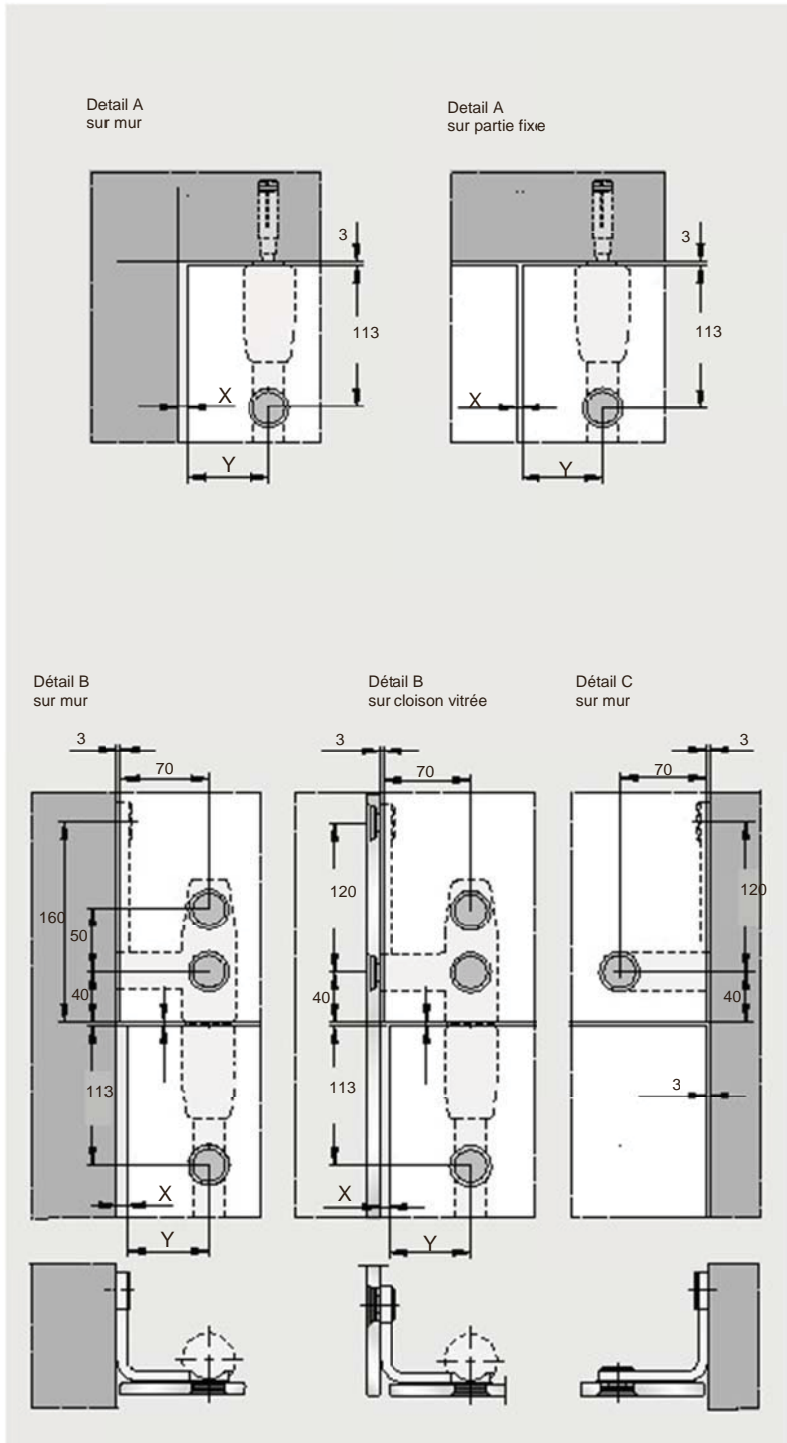
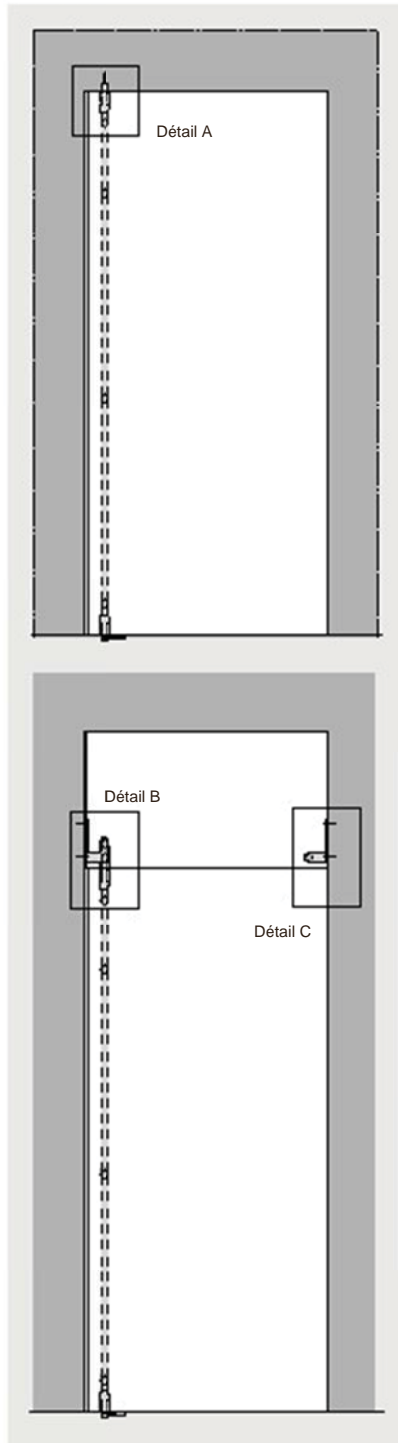
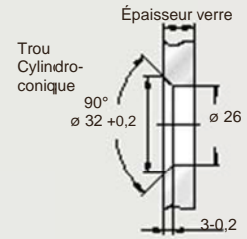


C Gâche de sol
réf. 8.05.190.000.99

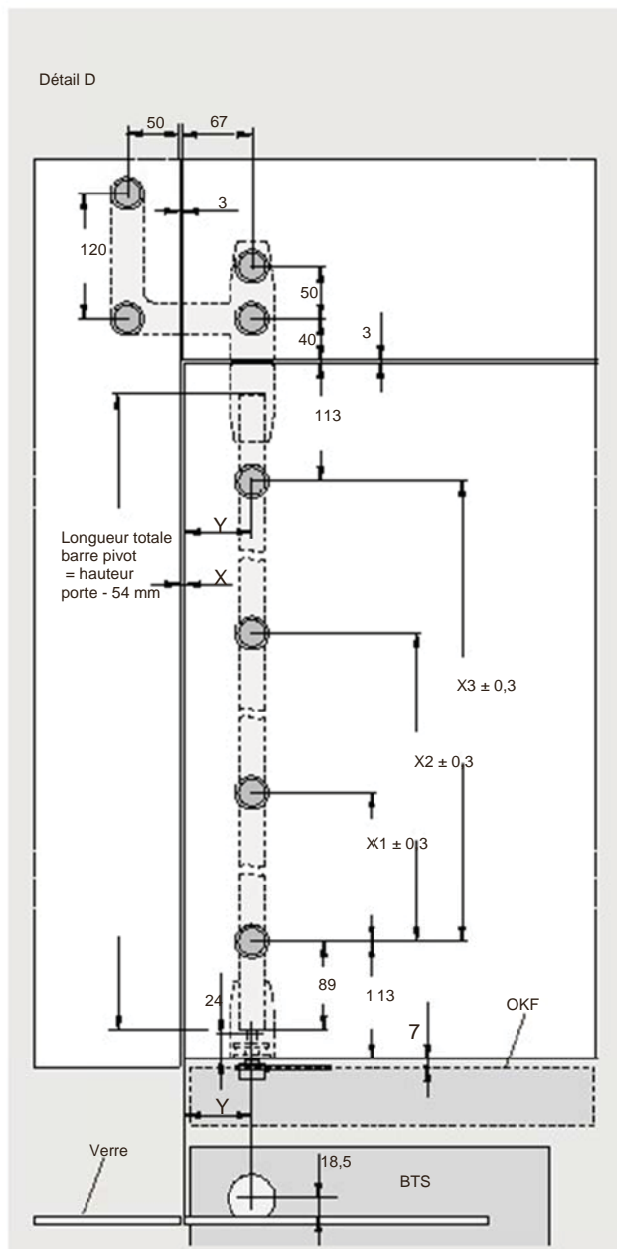
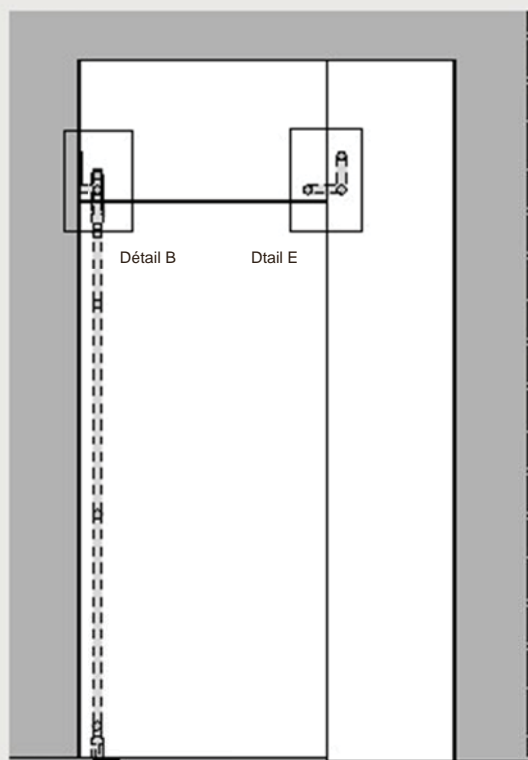
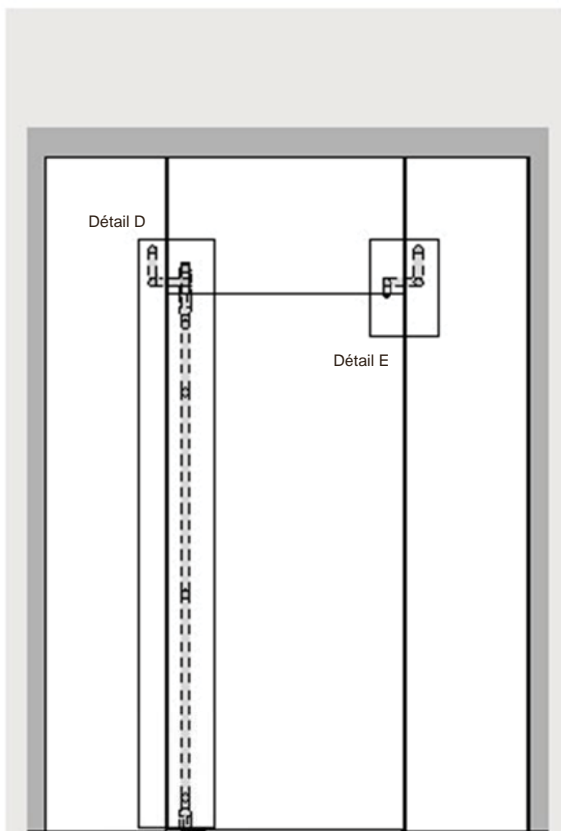
Façonnage du verre pour porte pivotante

Le tableau ci-contre donne les dimensions et tolérances recommandées par DORMA

Ep. verre en mm	connection	X espace	Y
10/12	Fixe latéral	5	65
	Mur	8	
13,5 - 15,5	Fixe latéral	8	62
	Mur	11	

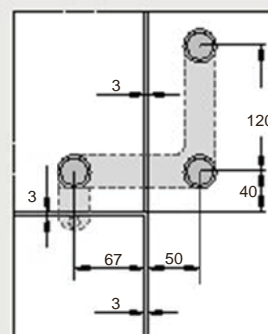
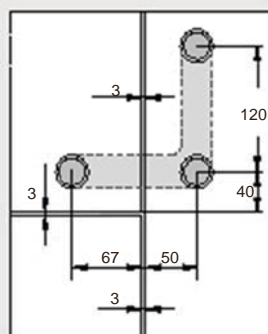


Façonnage du verre pour porte pivotante



Détail E

Détail E
avec arrêt de porte



Systèmes de portes coulissantes



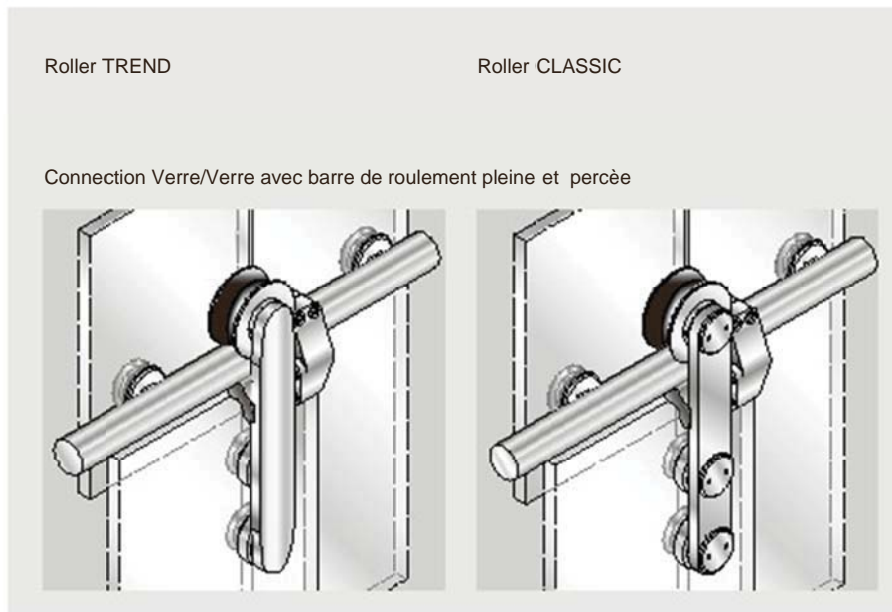
Roller TREND



Roller CLASSIC

Le système de porte coulissante en verre MANET s'intègre parfaitement et avec élégance au concept d'agencement intérieur. Les deux principaux composants sont un rail de roulement et deux rollers. Que vous choisissiez le roller TREND ou le roller CLASSIC, les deux se combinent aussi bien avec un rail de roulement constitué d'une barre ou d'un tube, il faut simplement remplacer le système anti-dégondage. Les points de fixation affleurants ainsi que

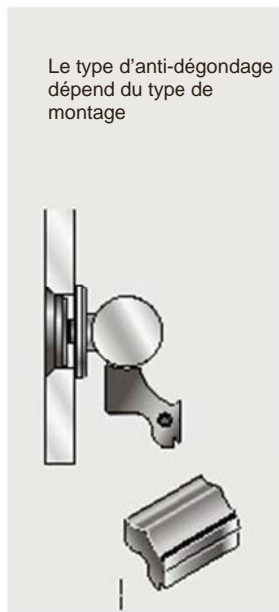
les points saillants sont disponibles avec ce système. Le système de porte coulissante offre un large éventail de possibilités pour réaliser tous vos projets. En plus des installations classiques dans des cloisons vitrées ou dans des cloisons pleines, il est possible de réaliser des portes cintrées, ainsi que des portes coulissantes double ou parallèles. Les composants sont conçus pour supporter un poids maxi. de 120 kg par vantail. Il est préférable d'ajouter des stoppeurs sur le rail de roulement pour limiter la course du vantail.



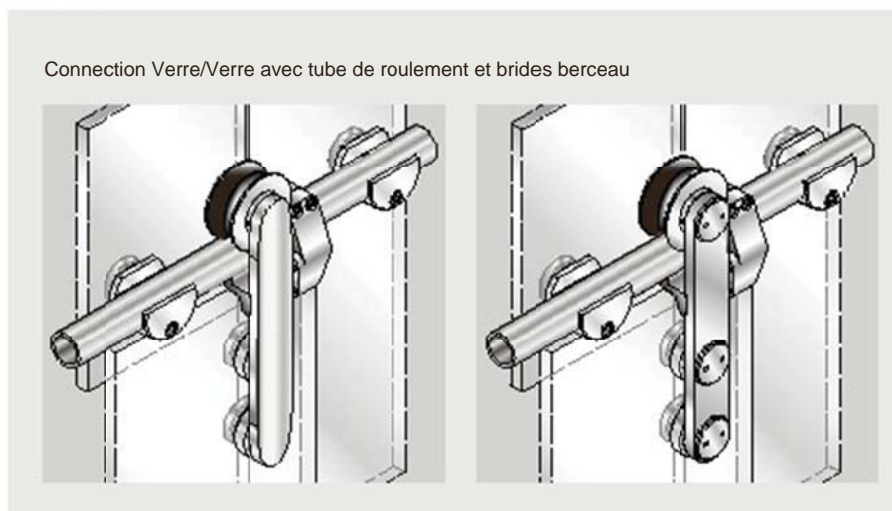
Roller TREND

Roller CLASSIC

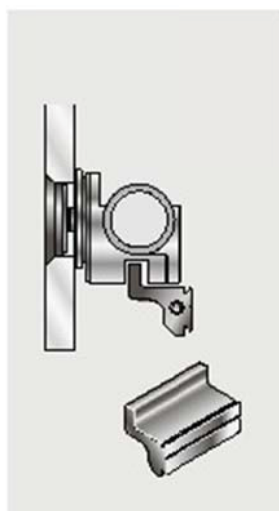
Connection Verre/Verre avec barre de roulement pleine et percée



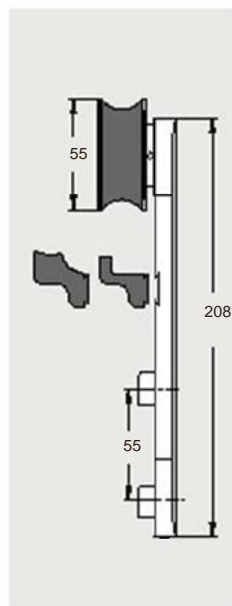
Le type d'anti-dégondage dépend du type de montage



Connection Verre/Verre avec tube de roulement et brides berceau



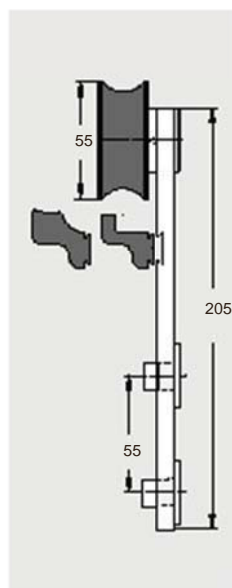
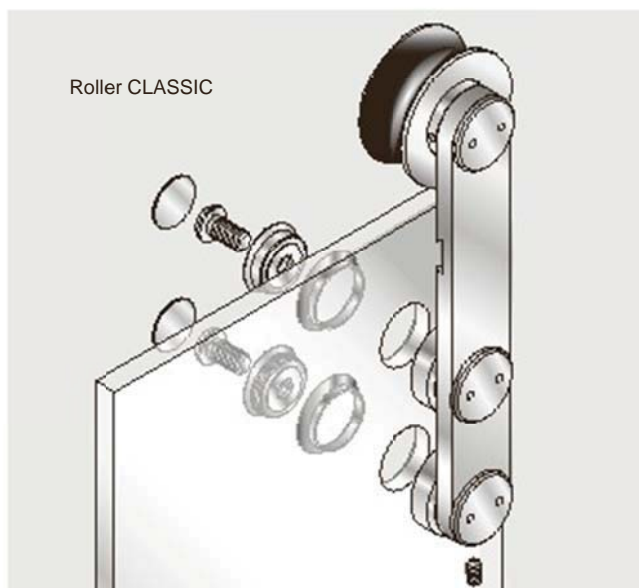
Types de roller



Références articles

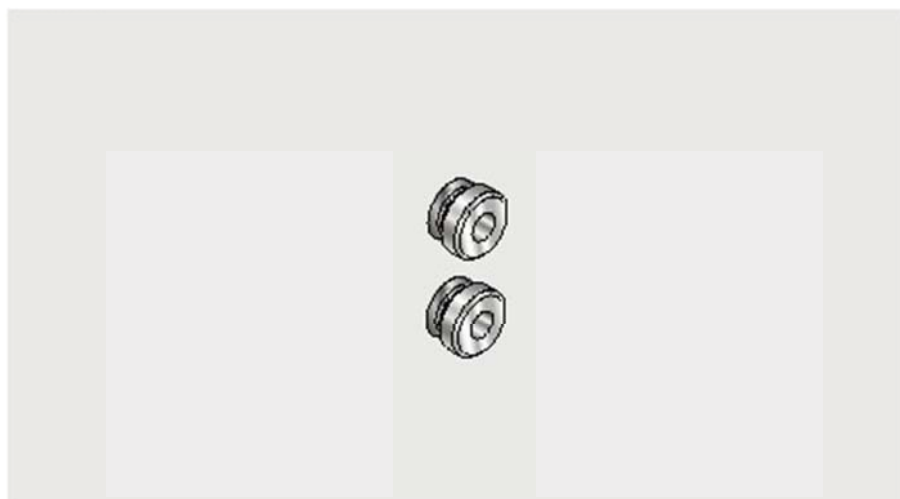
Roller TREND
avec anti-dégondage
(les deux variantes)

La barre seule avec le roller
(sans points de fixation)
réf. 8.29.414.700.99



Roller CLASSIC
avec anti-dégondage
(les deux variantes)

La barre seule avec le roller
(sans points de fixation)
réf. 8.29.400.700.99
Inox 316L
réf. 8.29.401.700.99



Paire de points de fixation
affleurants pour roller
pour verre trempé 8 - 12 mm
réf. 8.29.430.700.99
Inox 316L
réf. 8.29.431.700.99

Points saillants
pour verre trempé 8 - 12 mm
réf. 8.29.432.700.99
Inox 316L
réf. 8.29.433.700.99

Point affleurant pour verre
trempé 13,5 - 17,5 mm
réf. 8.29.435.700.99

Point affleurant pour verre
trempé 19 mm
réf. 8.29.437.700.99

Rollers avec points de fixation pour porte en bois

Montage sur barre de roulement

Montage sur tube de roulement

Références articles

2 points de fixation affleurants ou saillants pour roller: TREND / CLASSIC

Voir tableau

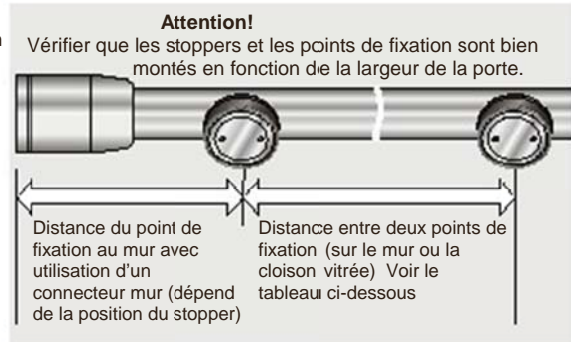
Pour barre de roulement	X	Z	Poids max. de la porte	Points de fixation pour Roller (2 pièces)		Bride de fixation Rail/mur (Voir page 27)	Point de fixation „fixe“ pour montage du rail de roulement sur verre trempé 10/12 mm (voir page 26)		Point de fixation „réglable“ pour montage du rail de roulement sur verre trempé 10/12 mm (voir page 26)	
	mm	mm	kg	Art.-Nr. Affleurant	Art.-Nr. Saillant	Art.-Nr.	Art.-Nr. Affleurant	Art.-Nr. Saillant	Art.-Nr. Affleurant	Art.-Nr. Saillant
	20 - 30	18,5	120	29.510	29.520	21.346	29.460	29.465	29.462	29.467
	35 - 40	35	100			21.412	29.530	29.535	29.531	29.536

Pour tube de roulement	X	Z	Poids max. de la porte	Points de fixation pour roller (2 pièces)		Bride berceau pour montage du tube de roulement sur mur (voir page 29)	Bride berceau pour montage du tube de roulement sur verre (voir page 29)	
	mm	mm	kg	réf. affleurant	réf. saillant	réf.	réf. affleurant	réf. saillant
	20 - 30	18,5	120	29.510	29.520	21.153	29.171	29.172
	35 - 40	35	100			21.157	29.518	29.519

Barre de roulement pleine – fourniture et montage

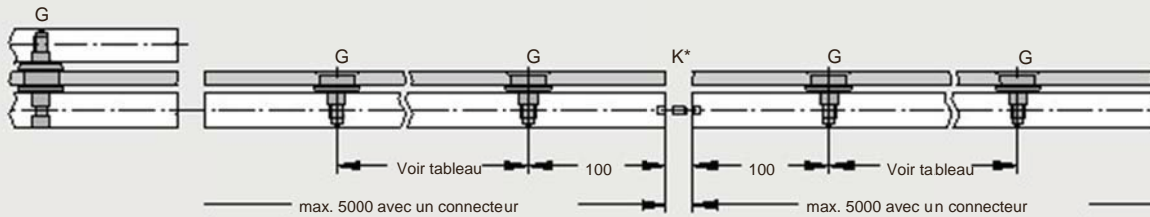
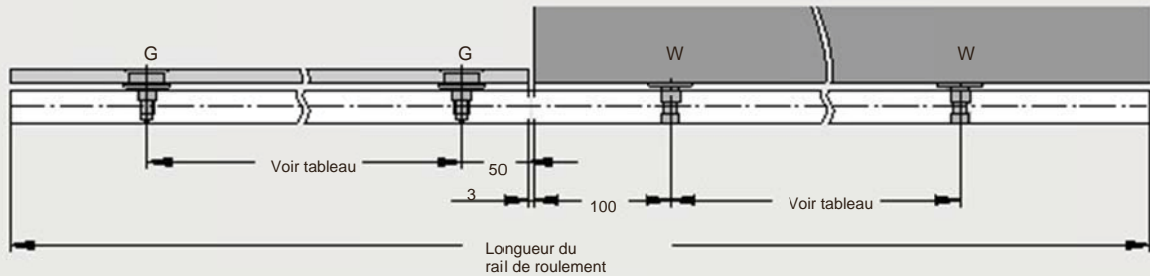
Fourniture et montage du rail
Le rail de roulement est fabriqué conformément au plan du client et livré avec les points de fixation au mur ou sur verre selon application.

Vis de fixation au mur
Le plus important pour la fabrication des points de fixation sur verre est de vérifier qu'ils coïncident avec les perçages dans le verre. La tolérance de longueur ne doit pas dépasser $\pm 0,3$ mm.

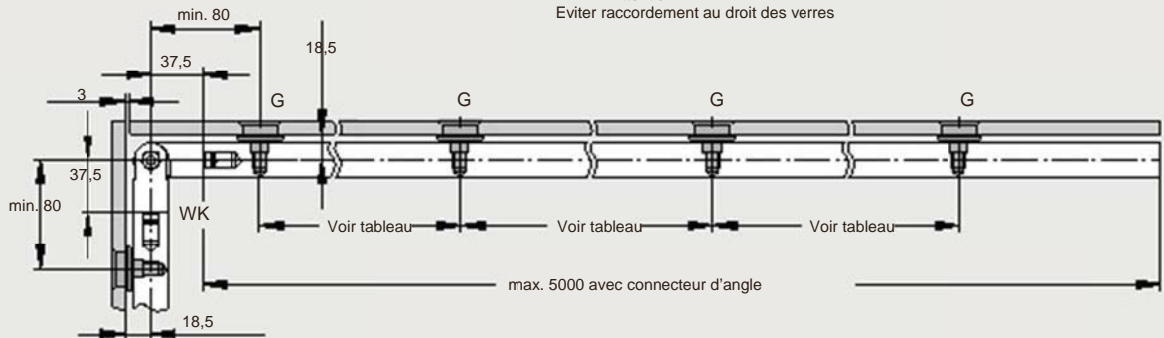


Dimensions nécessaires à la fabrication du rail de roulement

G = Point de fixation sur verre
W = Point de fixation au mur
K = connecteur
WK = connecteur d'angle



* Attention!
Eviter raccordement au droit des verres



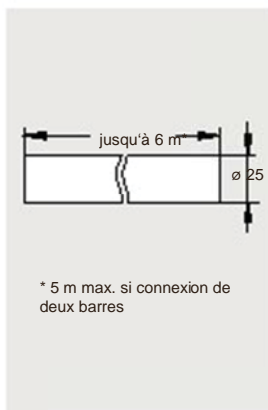
Distances recommandées entre les points de fixation

Hauteur de porte en mm	Largeur de porte en mm																													
	700			800			900			1000			1100			1200			1300			1400								
	Ép. verre en mm			Ép. verre en mm			Ép. verre en mm			Ép. Verre en mm			Ép. verre en mm			Ép. verre en mm			Ép. verre en mm			Ép. verre en mm								
	8	10	12	8	10	12	8	10	12	8	10	12	8	10	12	8	10	12	8	10	12	8	10	12	8	10	12			
1900	770	710	670	770	720	670	770	710	670	760	710	670	760	700	660	750	700	650	740	690	650	730	680	640	730	680	640			
2000	750	700	650	750	700	660	750	690	650	740	690	650	740	680	640	730	680	640	720	670	630	720	660	620	720	660	620	720	660	620
2100	730	680	640	730	680	640	730	680	640	730	670	630	720	670	630	710	660	620	710	660	620	700	650	610	700	650	610	700	650	610
2200	710	660	620	710	660	620	710	660	620	710	660	620	700	650	610	700	650	610	690	640	600	690	640	600	680	630	590	680	630	590
2300	690	640	610	700	650	610	700	650	610	690	640	600	690	640	600	680	630	600	680	630	590	680	630	590	670	620	580	670	620	580
2400	680	630	590	680	630	590	680	630	590	680	630	590	670	620	590	670	620	580	660	610	580	660	610	580	660	610	580	660	610	580
2500	660	610	580	670	620	580	670	620	580	660	620	580	660	610	580	650	610	570	650	600	570	640	600	570	640	600	570	640	600	570

Composants pour porte coulissante – Barre de roulement et accessoires



Le rail de roulement est fabriqué conformément aux données-plan- du client y compris tous les perçages nécessaires



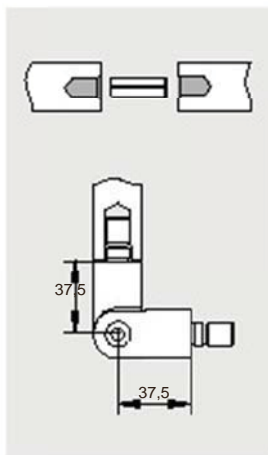
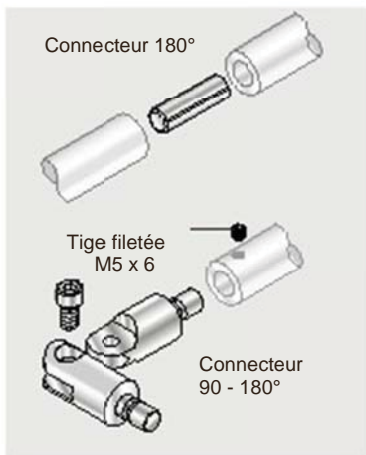
* 5 m max. si connexion de deux barres

Références articles

Rail de roulement, percé pour fixation sur verre longueur jusqu'à 6 m
réf. 8.21.405.700.99
Inox 316 L
réf. 8.21.456.700.99

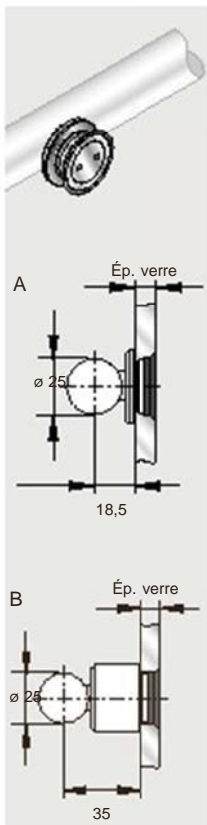
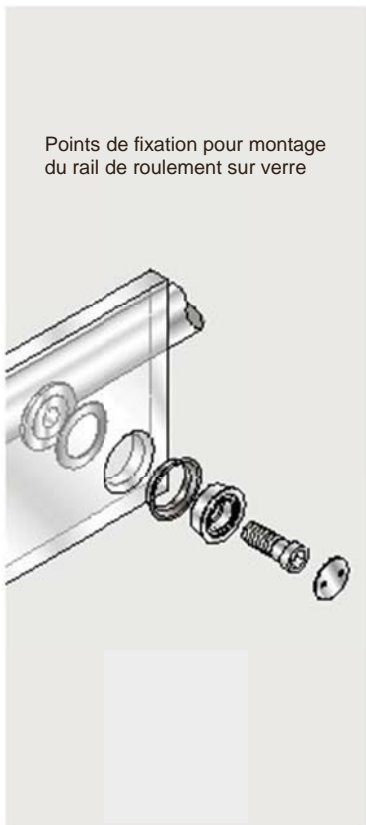
Pour fixation au mur longueur jusqu'à 6 m
réf. 8.21.406.700.99
Inox 316L
réf. 8.21.457.700.99

Rail de roulement non percé pour fixation avec brides berceaux, longueur jusqu'à 6 m
réf. 8.21.407.700.99
Inox 316L
réf. 8.21.458.700.99



Connexion avec perçage latéral du rail de roulement, pour deux rails à 180°
réf. 8.21.404.700.99

Pour deux rails entre 90 - 180°
réf. 8.21.442.700.99
Inox 316 L
réf. 8.21.443.700.99



A pour *X = 20 - 30 mm
Point de fixation affleurant „fixe“ pour montage du rail de roulement sur verre pour verre trempé 10/12 mm
réf. 8.29.460.700.99
Inox 316L
réf. 8.29.461.700.99
pour verre 13,5 - 15,5 mm
réf. 8.29.450.700.99
pour verre 17,5 mm
réf. 8.29.451.700.99
„fixe“ point saillant pour verre trempé 10/12 mm
réf. 8.29.465.700.99
„réglable“, affleurant pour verre trempé 10/12 mm
réf. 8.29.462.700.99
Inox 316L
réf. 8.29.463.700.99
pour verre trempé 13,5 - 15,5 mm
réf. 8.29.455.700.99
pour verre trempé 17,5 mm
réf. 8.29.456.700.99
„réglable“, saillant pour verre trempé 10/12 mm
réf. 8.29.467.700.99
Inox 326L
réf. 8.29.468.700.99

B pour *X = 35 - 40 mm
Point de fixation affleurant „fixe“ pour montage du rail de roulement sur verre pour verre trempé 10/12 mm
réf. 8.29.530.700.99

„Fixe“, saillant pour verre trempé 10/12 mm
réf. 8.29.535.700.99

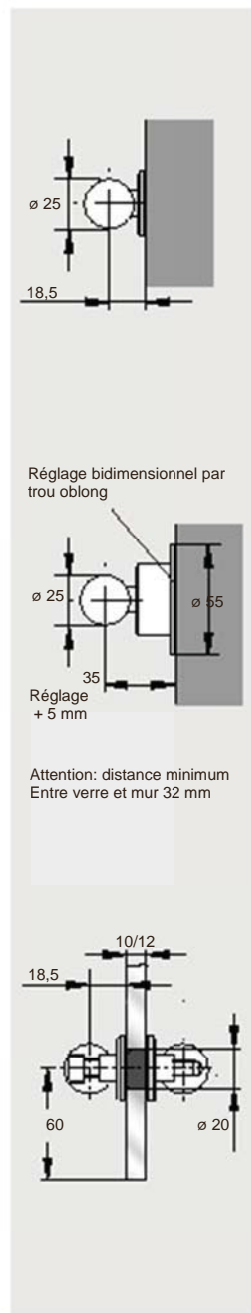
„réglable“, affleurant pour verre trempé 10/12 mm
réf. 8.29.531.700.99

„réglable“, saillant pour verre trempé 10/12 mm
réf. 8.29.536.700.99

Distance recommandée entre points de fixation voir page 25

*X voir page 24

Composants pour porte coulissante – rail de roulement massif et accessoires

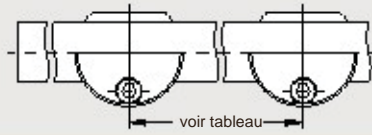


Références articles
<p>Bride de fixation du rail de roulement au mur réf. 8.21.346.700.99 Inox 316L réf. 8.21.347.700.99</p>
<p>Bride de fixation du rail de roulement au mur, réglable réf. 8.21.412.700.99</p>
<p>Bride de fixation pour un double rail de roulement sur verre réf. 8.21.170.700.99</p>
<p>Connecteur plafond pour rail de roulement avec reprise de charge réf. 8.21.315.700.99</p>

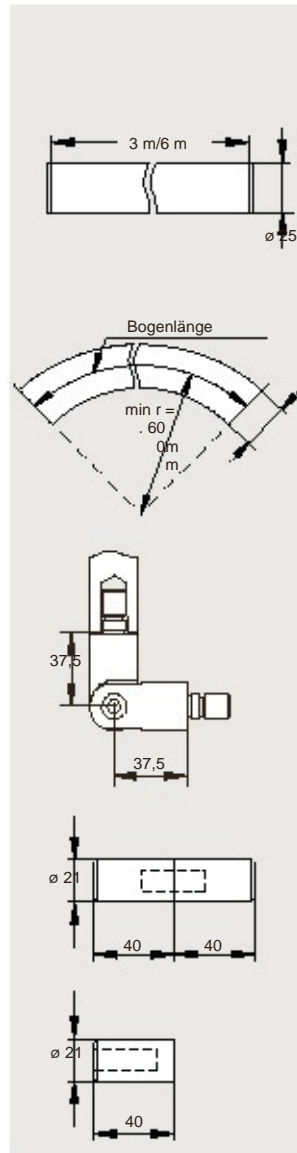
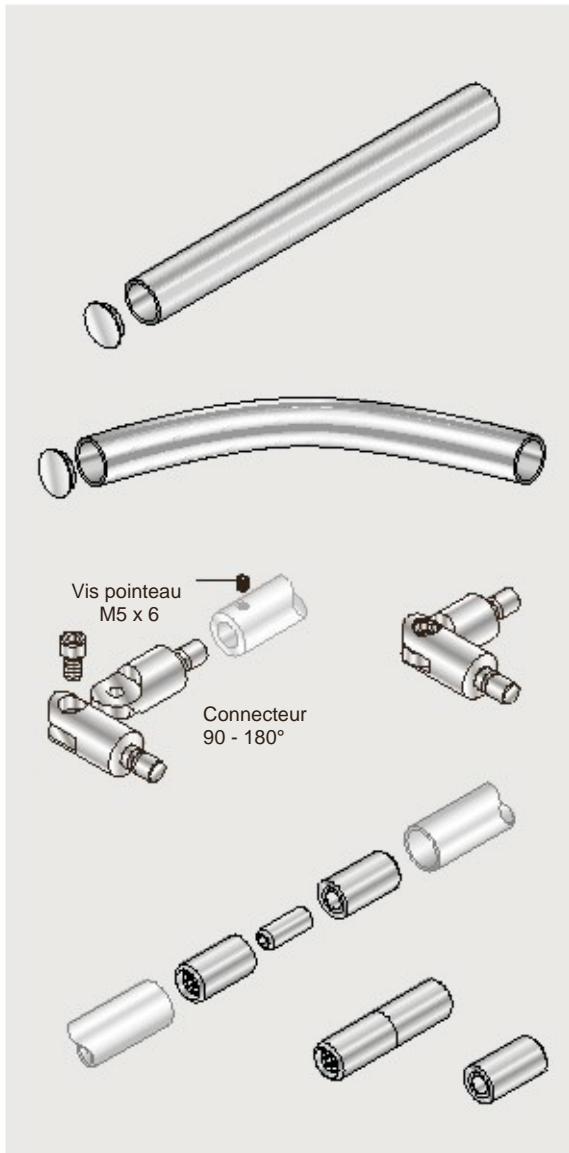
Distance recommandée entre points de fixation voir page 25

Composants pour porte coulissante – Tube de roulement et accessoires

Distance recommandée entre deux points de fixation du tube de roulement



Hauteur de porte en mm	Largeur de porte mm																												
	700			800			900			1000			1100			1200			1300			1400							
	Ep. verre mm			Ep. verre mm			Ep. verre mm			Ep. verre mm			Ep. verre mm			Ep. verre mm			Ep. verre mm										
	8	10	12	8	10	12	8	10	12	8	10	12	8	10	12	8	10	12	8	10	12	8	10	12	8	10	12		
1900	350	350	350	400	400	400	450	450	450	450	500	500	500	500	550	550	530	600	550	520	590	550	510	580	540	510			
2000	350	350	350	400	400	400	450	450	450	450	500	500	500	550	540	510	580	540	510	570	530	500	570	530	500				
2100	350	350	350	400	400	400	450	450	450	450	500	500	500	550	530	500	570	530	500	560	520	490	560	520	490				
2200	350	350	350	400	400	400	450	450	450	450	500	500	490	550	520	490	550	510	480	550	510	480	540	500	470				
2300	350	350	350	400	400	400	450	450	450	450	500	500	480	550	510	480	540	500	470	540	500	470	530	490	460				
2400	350	350	350	400	400	400	450	450	450	450	500	500	470	530	500	470	530	490	460	530	490	460	520	480					-
2500	350	350	350	400	400	400	450	450	450	450	500	490	460	520	490	460	520	480	450	520	480	450	510	470					-



Référence à commander

Tube de roulement avec embout de finition

Longueur standard 3 m
 réf. 8.21.527.700.99
 Inox 316L
 réf. 8.21.530.700.99

Sur mesure jusqu'à 6 m
 réf. 8.21.436.700.99
 Inox 316L
 réf. 8.21.532.700.99

Tube de roulement cintré avec embout de finition

Longueur de tube max. 2,6 m
 réf. 8.21.409.700.99

Longueur de tube max 5,6 m
 réf. 8.21.413.700.99

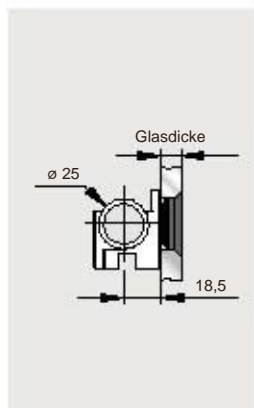
Connecteur de rails pour angles 90 - 180° pour tube de roulement

réf. 8.21.535.700.99
 Inox 316 L
 réf. 8.21.536.700.99

Connecteur pour tube de roulement
 réf. 8.29.506.700.99

Manchon taraudé pour tube de roulement
 réf. 8.29.505.700.99

Composants pour porte coulissante - Tube de roulement et accessoires



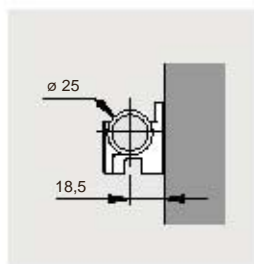
Références articles

Bride berceau pour fixation du tube de roulement sur le verre

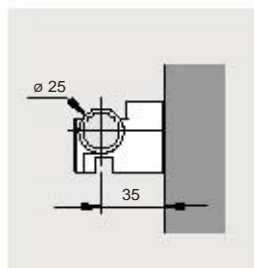
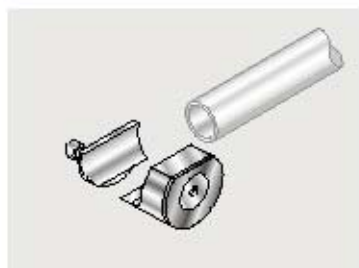
Point affleurant pour verre trempé 10, 12 et 13,5 mm
 réf. 8.29.171.700.99
 Inox 316L
 réf. 8.29.181.700.99

Point de fixation saillant pour verre trempé 10, 12 et 13,5 mm
 réf. 8.29.172.700.99
 Inox 316L
 réf. 8.29.182.700.99

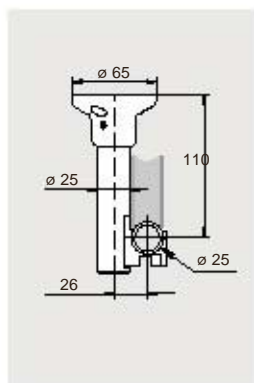
Rallongé de 16 mm, point de fixation affleurant pour verre trempé 10, 12 et 13,5 mm
 réf. 8.29.518.700.99
 Point de fixation saillant pour verre trempé 10, 12 et 13,5 mm
 réf. 8.29.519.700.99



Bride berceau pour fixation du tube de roulement sur mur
 réf. 8.21.153.700.99
 Inox 316 L
 réf. 8.21.163.700.99

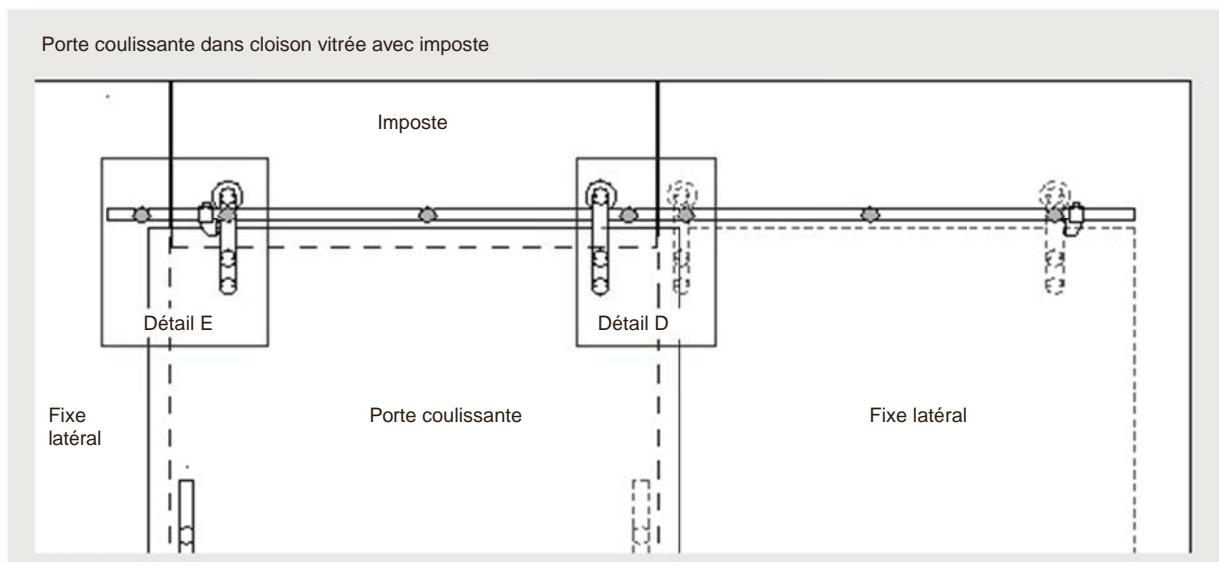
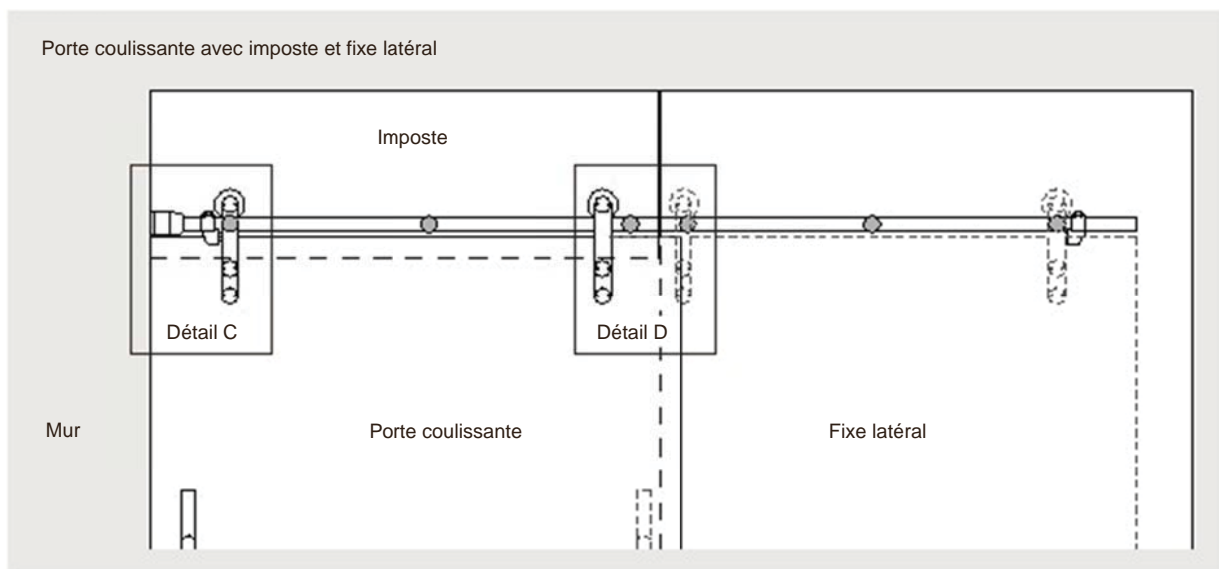
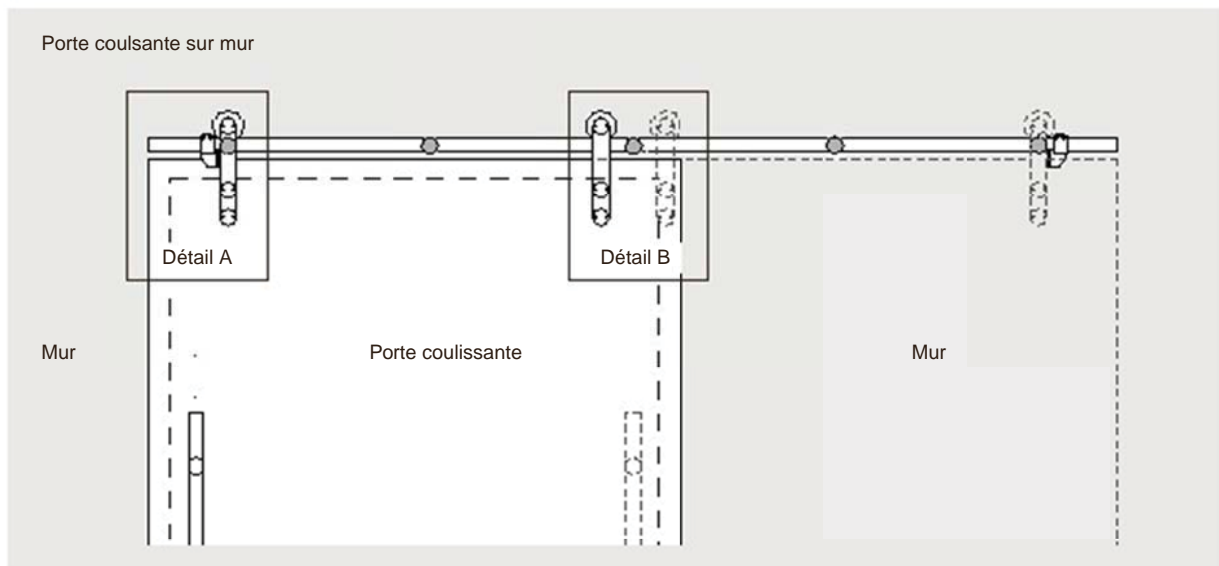


Bride berceau pour fixation du tube de roulement sur mur, rallongée de 16 mm
 Réf. 8.21.157.700.99
 Inox 316 L
 réf. 8.21.158.700.99

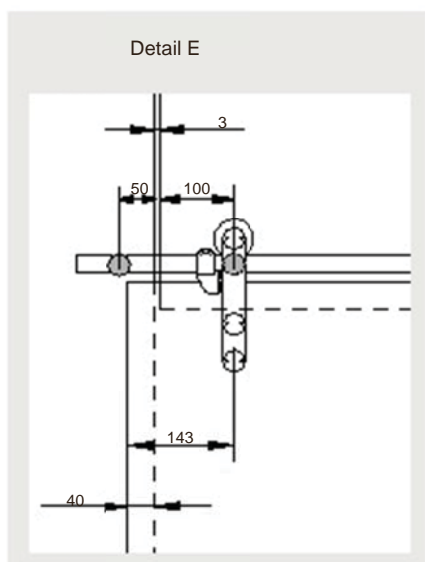
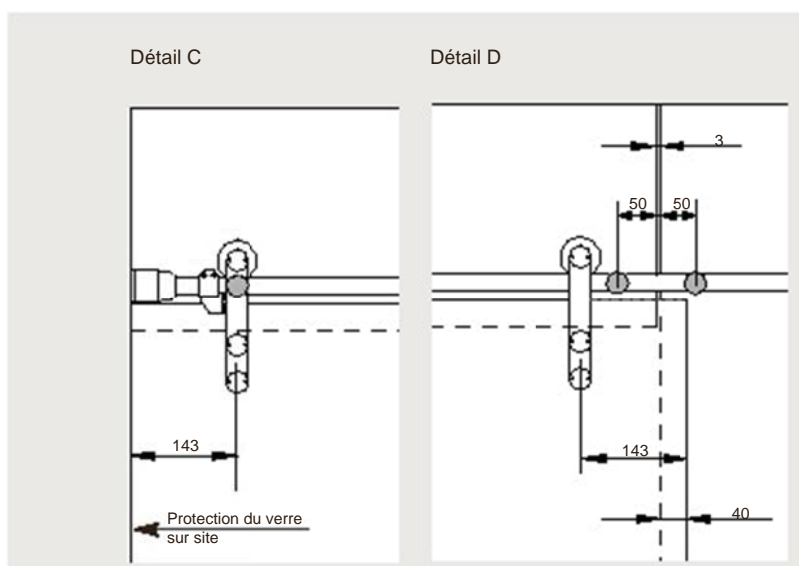
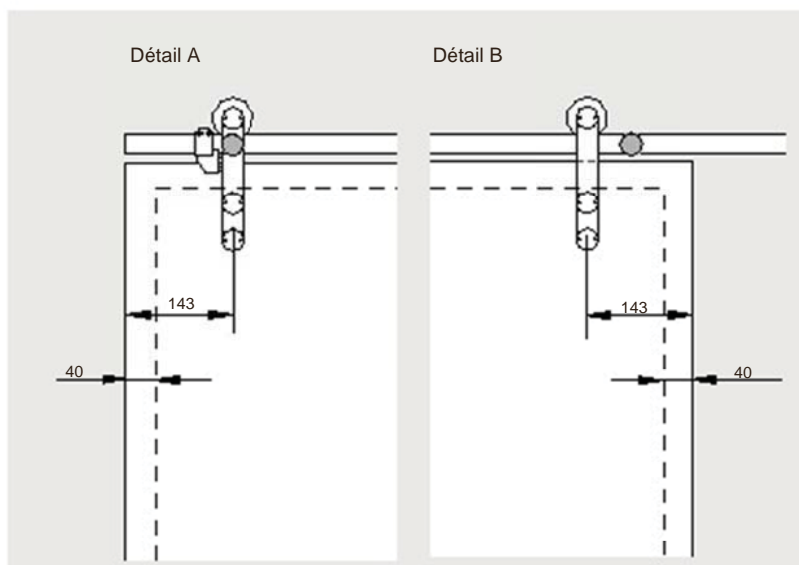


Connecteur plafond pour tube de roulement avec reprise de charge
 réf. 8.21.316.700.99

Façonnage du verre pour système de porte coulissante

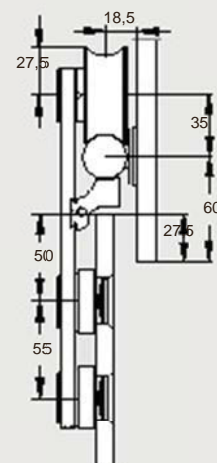


Façonnage du verre pour système de porte coulissante

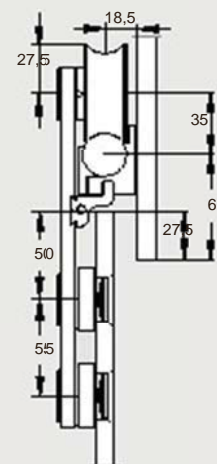


Les dimensions indiquées sont uniquement des recommandations. Lors de la conception de l'installation, vérifier que les positions des stoppers et des points de fixation ne coïncident pas. Les distances recommandées pour les perçages et la fixation du rail de roulement sont indiquées dans le tableau „Recommandations pour les espaces entre les points de fixation du rail de roulement“.

Porte coulissante sur barre de roulement

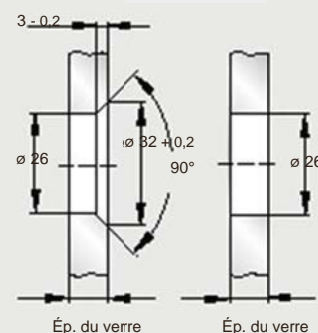


Porte coulissante sur tube de roulement avec brides berceau

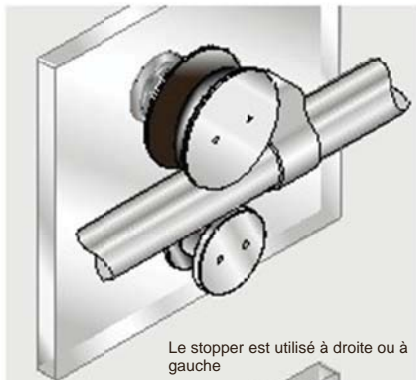
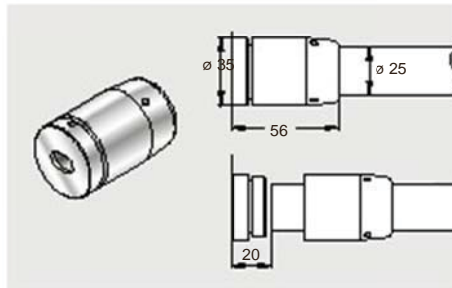
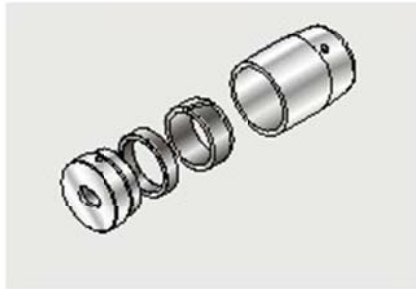
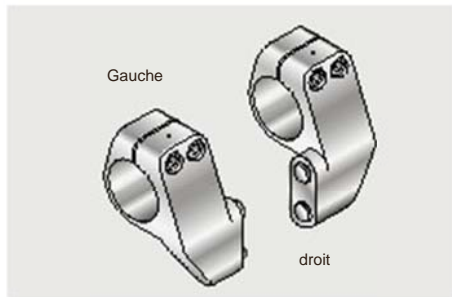
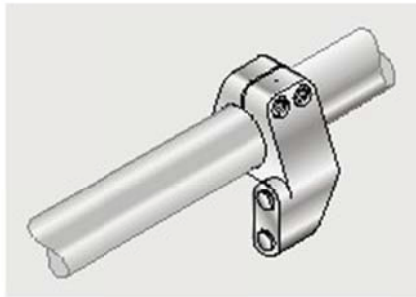


Trou cylindro-conique pour point de fixation affleurant

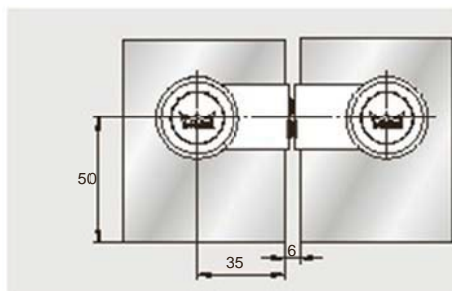
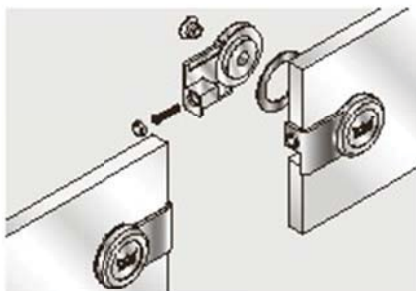
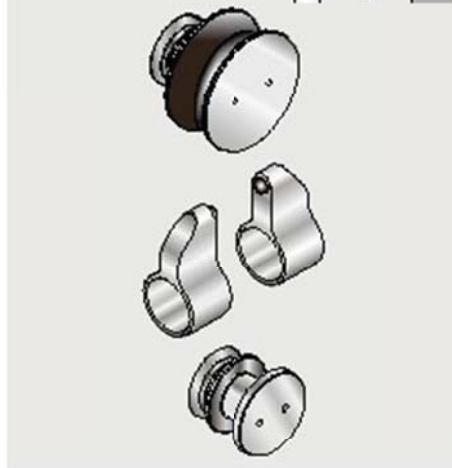
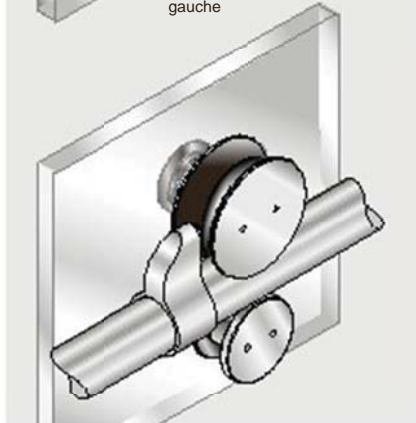
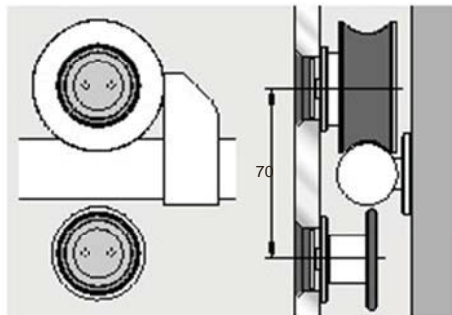
Trou cylindrique pour point de fixation saillant



Composants pour système de porte coulissante



Le stopper est utilisé à droite ou à gauche



Références articles

Stopper gauche
réf. 8.29.425.700.99
Inox 316L
réf. 8.29.427.700.99

Stopper droit
réf. 8.29.426.700.99
Inox 316 L
réf. 8.29.428.700.99

Connecteur mur pour rail de roulement (barre pleine ou tube)
réf. 8.29.445.700.99
Inox 316L
réf. 8.29.446.700.99

Roller fixé directement sur le verre trempé 8 - 12 mm

Point affleurant
Réf. 8.29.494.700.99

Point saillant
réf. 8.29.495.700.99

Butée pour roller fixé directement sur le verre
réf. 8.29.493.700.99

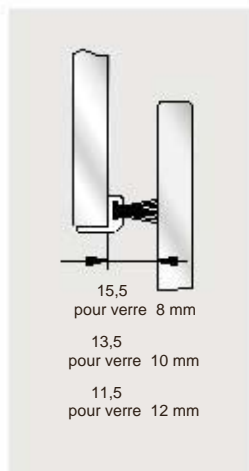
Antidégondage pour roller fixé directement sur verre trempé 8 - 12 mm, Point affleurant
réf. 8.29.497.700.99

Point saillant
réf. 8.29.498.700.99

Butée centrale d'arrêt pour porte coulissante à deux vantaux.
Réf. 8.29.420.000.99

Pour l'encoche, veuillez demander le plan de détail 29-044-B.

Composants pour système de porte coulissante



Références articles

Joint brosse sur support aluminium

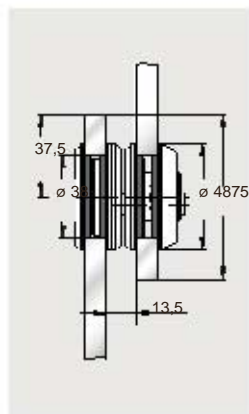
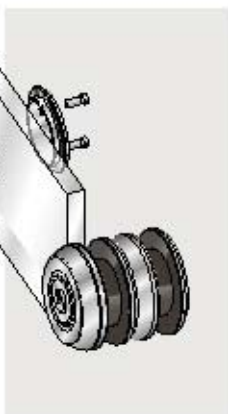
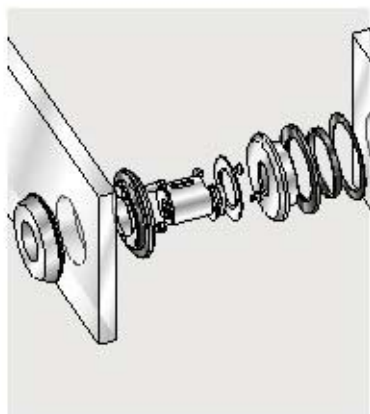
Anodisé façon Inox pour :

Verre trempé 8mm
Longueur de stock 3 m
réf. 8.07.402.113.99

Commande à longueur jusqu'à 6 m
réf. 8.07.403.113.99

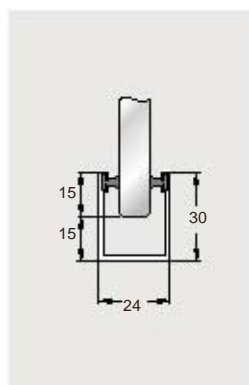
Verre trempé 10/12 mm
Longueur de stock 3 m
réf. 8.07.400.113.99

Commande à longueur jusqu'à 6 m
réf. 8.07.401.113.99



Serrure de porte coulissante avec crochet de verrouillage pour verre trempé de 8/10/12 mm

réf. 8.21.446.700.99
Inox 316 L

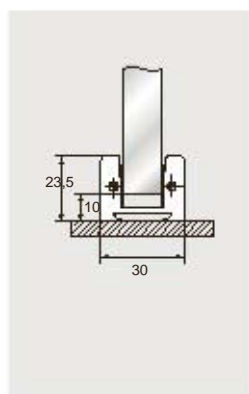
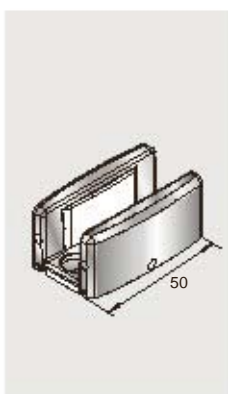
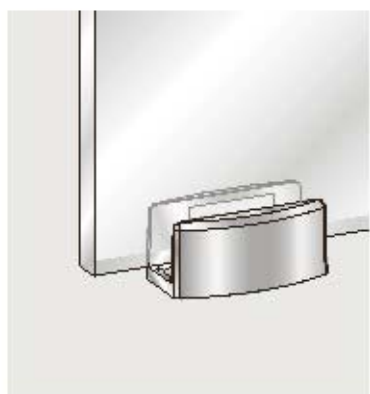


Profilé de guidage à encastrer au sol avec joint brosse pour verre trempé 8/10/12 mm

Aluminium brut

Commande à longueur jusqu'à 6 m
réf. 8.21.431.100.99

Longueur de stock 3 m
réf. 8.21.432.100.99



Guide de sol saillant pour verre trempé 8/13,5 mm

réf. 8.07.316.000.99

Bâtons de maréchal et bouton de tirage

Les systèmes de poignées sont conçus pour des verres trempés épaisseur 8, 10 et 12 mm

Les bâtons de maréchal et les boutons de tirage sont adaptés aux portes pivotantes et coulissantes. Le bâton de maréchal peut être simple ou double, grâce à des fixations adéquates.

Les points de fixations ainsi que les tiges sont livrés avec les poignées.

Les bâtons de maréchal peuvent être montés aussi bien dans le sens vertical que dans le sens horizontal comme barre de maintien.



Références articles

Bâton de maréchal avec point de fixation affleurant pour verre trempé épaisseur 8/10/12 mm

Bâton longueur 350 mm avec 2 points de fixation
réf. 8.29.268.700.99
Inox 316L
réf. 8.29.269.700.99

Bâton longueur 720 mm avec deux points de fixation
réf. 8.29.271.700.99
Inox 316L
réf. 8.29.272.700.99

Bâton longueur 1240 mm avec 3 points de fixation
réf. 8.29.274.700.99
Inox 316 L
réf. 8.29.275.700.99

Bâton longueur 1760 mm avec 4 points de fixation
réf. 8.29.277.700.99
Inox 316 L
réf. 8.29.278.700.99

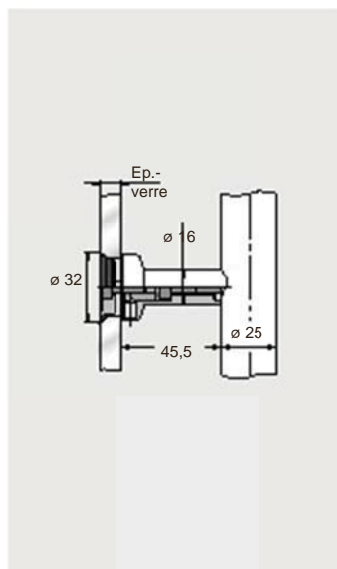
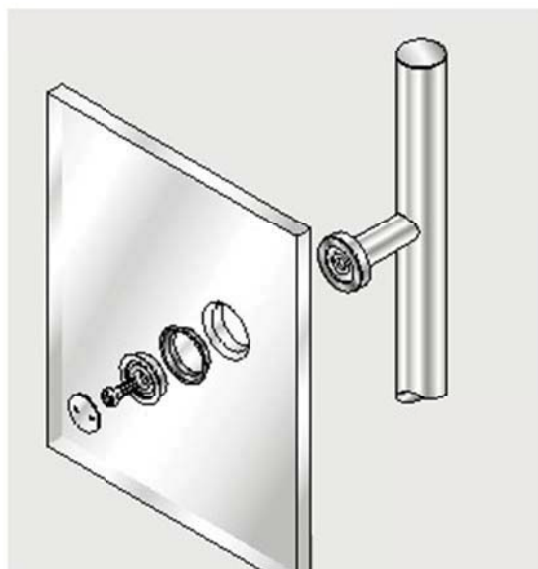
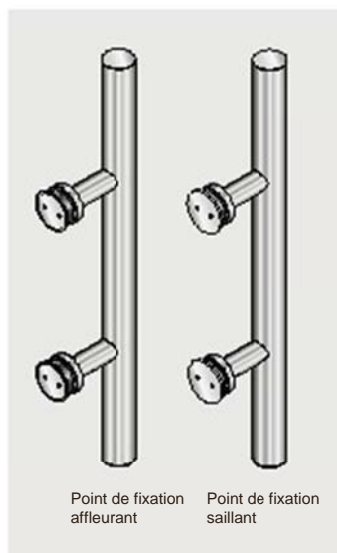
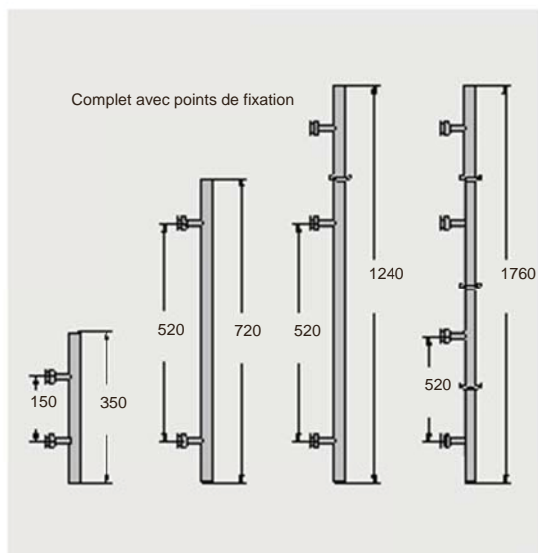
Bâton avec points de fixation saillants pour verre trempé épaisseur für 8/10/12 mm

Bâton longueur 350 mm avec 2 points de fixation
réf. 8.21.240.700.99
Inox 316 L
réf. 8.21.280.700.99

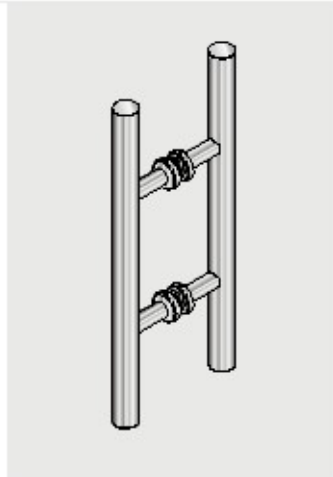
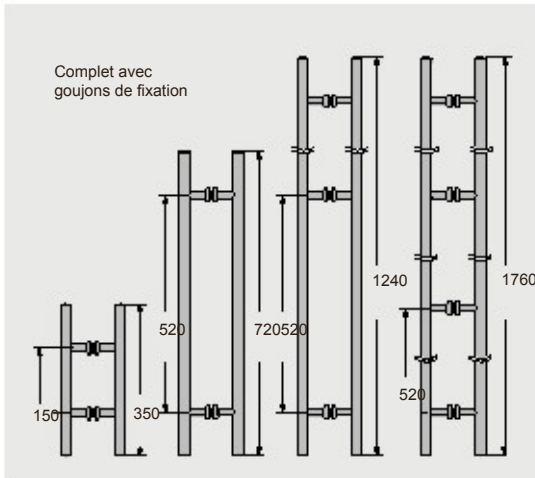
Bâton longueur 720 mm avec 2 points de fixation
réf. 8.21.241.700.99
Inox 316 L
réf. 8.21.281.700.99

Bâton longueur 1240 mm avec 3 points de fixation
réf. 8.21.242.700.99
Inox 316 L
réf. 8.21.282.700.99

Bâton longueur 1760 mm avec 4 points de fixation
réf. 8.21.243.700.99
Inox 316
réf. 8.21.283.700.99



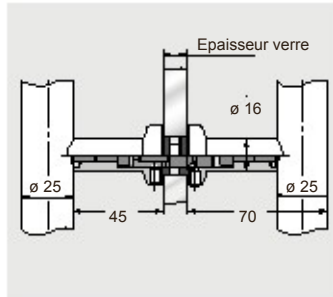
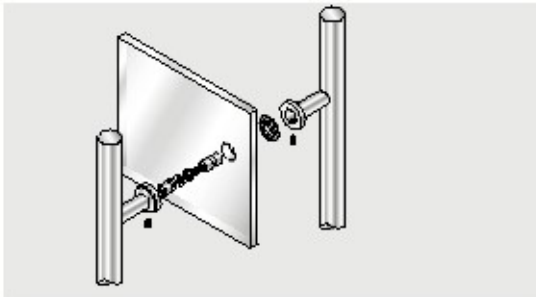
Bâtons de maréchal et bouton de tirage



Paire de bâtons de maréchal avec goujons de fixation pour verre trempé 8/10/12 mm

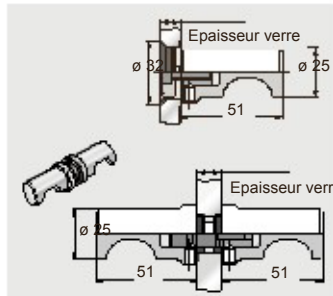
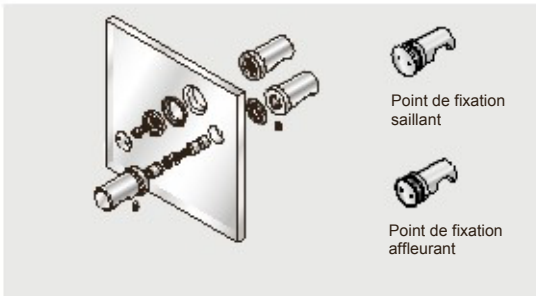
Paire de bâtons de maréchal 350 mm avec 2 points de fixation
réf. 8.21.267.700.99
Inox 316 L
réf. 8.21.247.700.99

Paire de bâtons de maréchal 720 mm avec 2 points de fixation
réf. 8.21.270.700.99
Inox 316 L
réf. 8.21.250.700.99



Paire de bâtons de maréchal 1240 mm avec 3 points de fixation
réf. 8.21.273.700.99
Inox 316 L
réf. 8.21.253.700.99

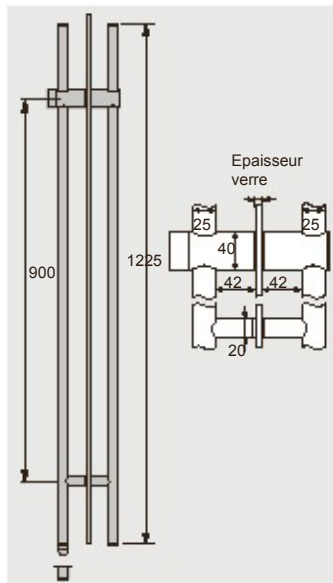
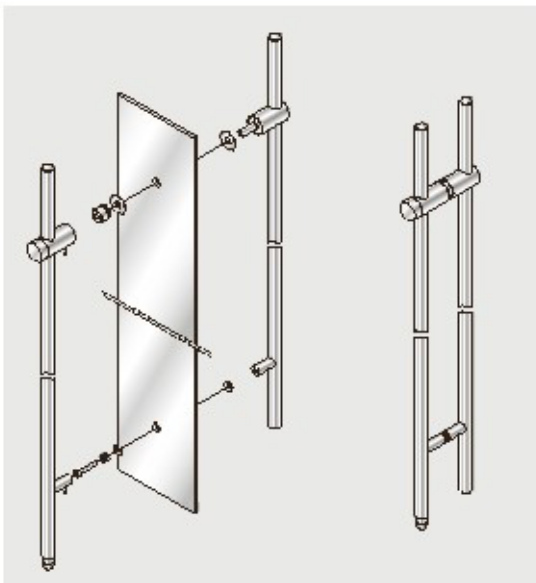
Paire de bâtons de maréchal 1760 mm avec 4 points de fixation
réf. 8.21.276.700.99
Inox 316 L
réf. 8.21.256.700.99



Bouton de tirage simple pour verre trempé 8/10/12 mm

Bouton de tirage simple avec point de fixation affleurant
réf. 8.21.422.700.99

Bouton de tirage simple avec point de fixation saillant
réf. 8.21.426.700.99



Bouton de tirage double pour verre trempé 8/10/12 mm
réf. 8.21.423.700.99

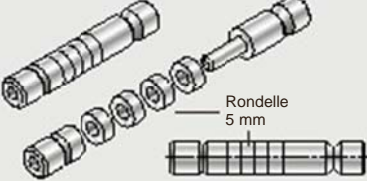
Paire de bâtons de maréchal 1225 mm à verrouillage avec 2 points de fixation pour verre trempé de 8 – 13.5 mm complet avec serrure et cylindre
réf. 8.21.279.700.99

Kits d'adaptation pour bâton de maréchal double et bouton double




Rondelle 2 mm

Porte en verre
 Épaisseur de porte 13,5 mm: sans rondelle
 Épaisseur de porte 15 mm: avec 1 rondelle
 Épaisseur de porte 17,5 mm: avec 2 rondelles
 Épaisseur de porte 19 mm: avec 3 rondelles
 Épaisseur de porte 21,5 mm: avec 4 rondelles



Rondelle 5 mm

Porte en bois
 Épaisseur de porte 20 mm: sans rondelle
 Épaisseur de porte 25 mm: avec 1 rondelle
 Épaisseur de porte 30 mm: avec 2 rondelles
 Épaisseur de porte 35 mm: avec 3 rondelles
 Épaisseur de porte 40 mm: avec 4 rondelles



Porte en verre ou en bois
 Épaisseur de porte 15 – 21,5 mm: vis tête ronde M6 x 25
 Épaisseur de porte 25 – 30 mm: vis tête ronde M6 x 35
 Épaisseur de porte 35 – 40 mm: vis tête ronde M6 x 50

Références articles

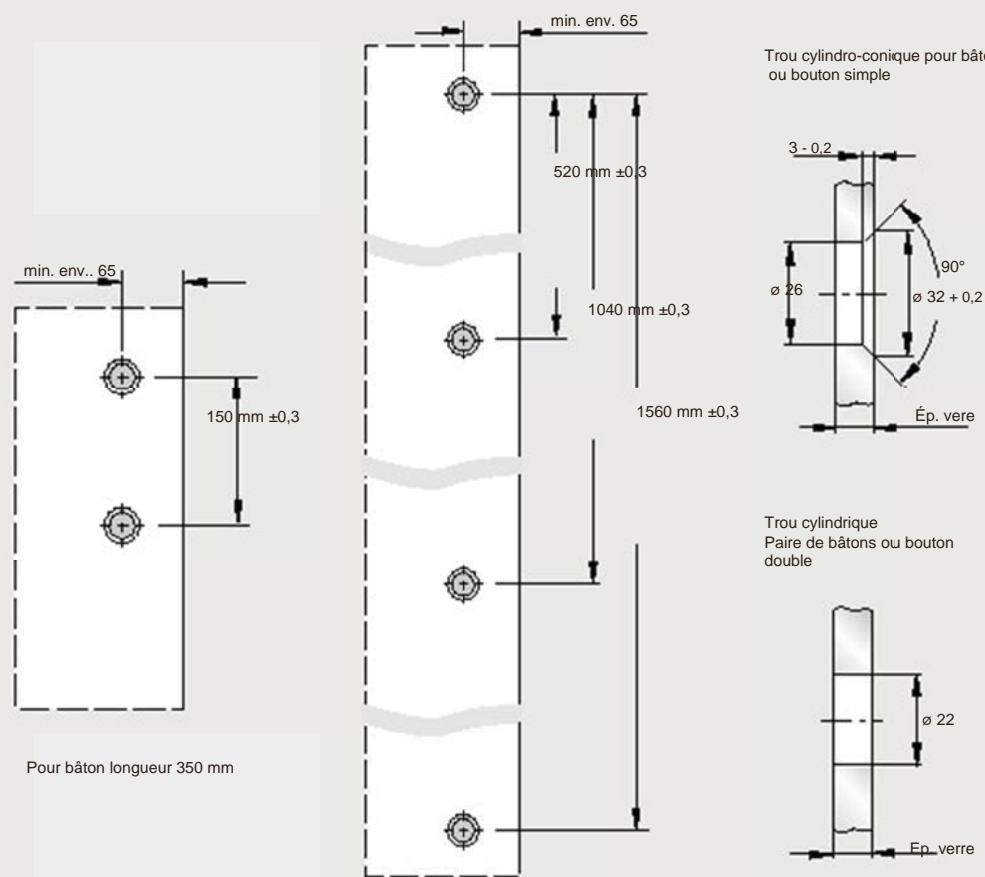
Kit d'adaptation N°1 pour porte en verre, paire de bâtons de maréchal ou bouton double
 Épaisseur de porte: 13,5 – 21,5 mm
 réf. 8.21.285.700.99

Kit d'adaptation N°2 pour porte en bois, paire de bâtons de maréchal ou bouton double
 Épaisseur de porte: 20 – 40 mm
 réf.. 8.21.286.700.99

Kit d'adaptation N°3 pour porte en bois ou en verre, bâton de maréchal simple ou bouton simple

Point de fixation saillant ou affleurant
 Épaisseur de porte: 15 – 40 mm
 réf. 8.21.287.700.99

Façonnage du verre pour bâton de maréchal et bouton de tirage



min. env. 65

520 mm ±0,3

1040 mm ±0,3

1560 mm ±0,3

min. env.. 65

150 mm ±0,3

Pour bâton longueur 350 mm

Trou cylindro-conique pour bâton ou bouton simple

3 - 0,2

90°

∅ 26

∅ 32 + 0,2

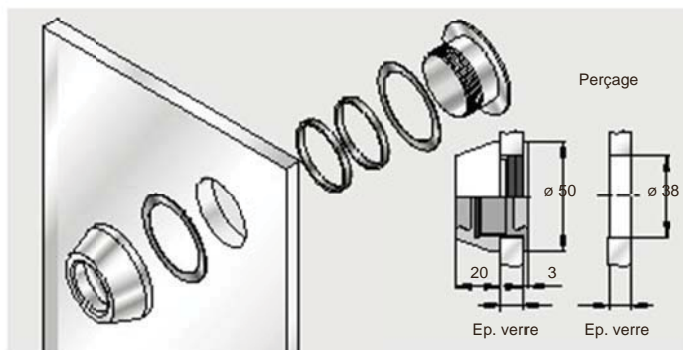
Ép. verre

Trou cylindrique
 Paire de bâtons ou bouton double

∅ 22

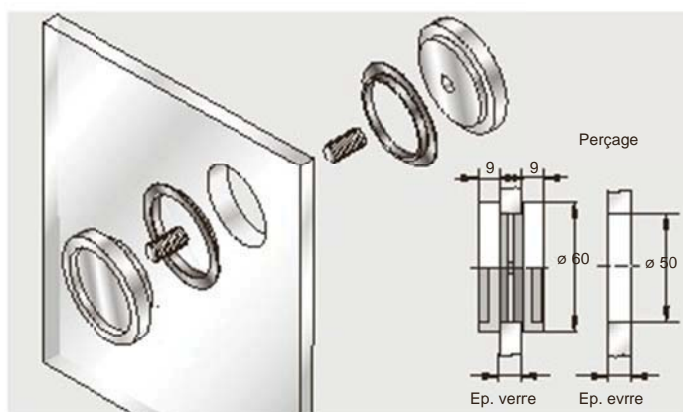
Ép. verre

Poignée coquille et bâton de maréchal ARCOS

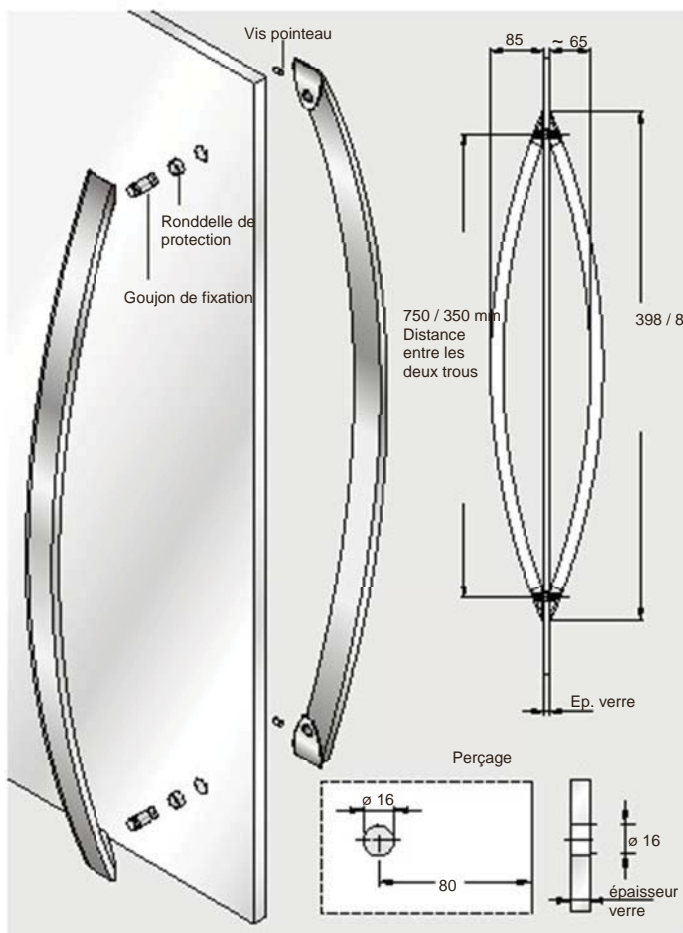


Références articles

Poignée coquille
 Ø 50 mm
 Pour verre trempé
 épaisseur 8/10/12 mm
 réf. 8.21.290.700.99



Poignée coquille
 Ø 60 mm
 Pour verre trempé
 épaisseur 8/10/12 mm
 réf. 8.21.291.700.99



Bâton de maréchal ARCOS
 pour verre trempé
 épaisseur 8/10/12 mm
 avec tige de fixation
 seulement en Inox 316 L

Poignée longueur 350 mm
 avec deux fixations
 réf. 8.26.500.700.99

Poignée longueur 750 mm
 avec deux fixations
 réf. 8.26.510.700.99

DORMA

KITS MANET COMPACT





Kits MANET COMPACT

<u>Sommaire</u>	
<u>Porte pivotante</u>	<u>40</u>
<u>Porte coulissante</u>	<u>44</u>

Kits MANET COMPACT

L'élégante esthétique du MANET est aussi disponible en solution standard sous la forme de Kits. Ils offrent différentes solutions pour réaliser des installations en verre trempé en épaisseur 10 et 12 mm. Différentes variantes et options permettent de personnaliser votre installation sur la base des kits.

Les composants des kits disposent de nombreux réglages afin de monter vos installations de portes coulissantes et pivotantes sans problème. Des connecteurs murs pour la fixation d'impostes et de parties latérales fixes vitrées sont également disponibles.



Porte pivotante
Kit N°1
Page 41

Construction 1 (1 Kit)

Construction 2 (1 kit)

Construction 3 (1 Kit)

Construction 4 (1 Kit)

Construction 5 (2 kits)

Construction 6 (2 Kits)

Construction 7 (2 Kits)

Construction 8 (2 kits)

Porte pivotante
Kit N° 2
Page 42

Construction 9 (1 Kit)

Construction 12 (1 kit)

Construction 18 (2 kits)

Porte pivotante
Kits N° 2 + 3
Page 42/43

Construction 21 (1 Kit de chaque)

Porte pivotante
Kit N° 3
Page 43

Construction 13 (1 kit)

Construction 15 (1 kit)

Construction 23 (2 Kits)

Porte coulissante
Kits N° 4/5/6
Page 44 - 49

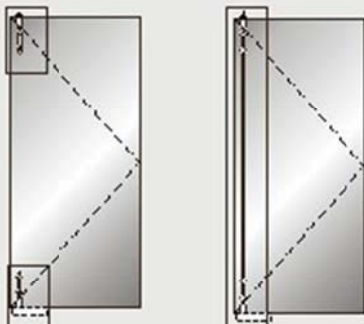
Kit 4.1/4.2

Kit 5.1/5.2

Kit 6.1/6.2

Kit N° 1

Poirtre pivotante MANET COMPACT sans imposte pour verre trempé 10 - 12 mm

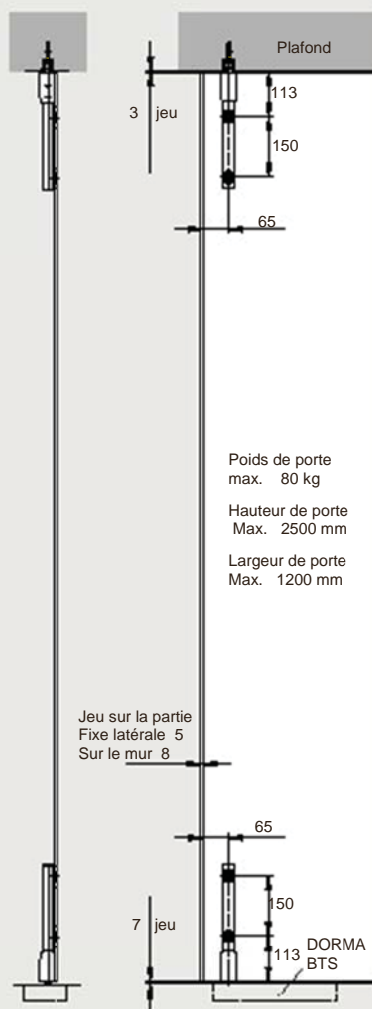


Kit N°1
Avec barres pivots
courtes

Option:
Kit N°1, avec tube toute hauteur reliant les deux barres
pivots, longueur à la demande

Attention, merci de préciser:

Hauteur du vantail _____ mm
- 577 mm
= longueur du tube _____ mm



Poids de porte
max. 80 kg
Hauteur de porte
Max. 2500 mm
Largeur de porte
Max. 1200 mm

Façonnage du verre trempé en pages 20/21

Références articles

réf. 8.29.910.700.99

réf. 8.29.911.700.99

réf. 8.29.555.700.99

Options pour le Kit N° 1

Bâton de maréchal	Longueur 350 mm
avec points de	Longueur 720 mm
fixation affleurants	Longueur 1240 mm
	Longueur 1760 mm

réf. 8.29.268.700.99
réf. 8.29.271.700.99
réf. 8.29.274.700.99
réf. 8.29.277.700.99

Paire de batons	Longueur 350 mm
de maréchal	Longueur 720 mm
	Longueur 1240 mm
	Longueur 1760 mm

réf. 8.21.267.700.99
réf. 8.21.270.700.99
réf. 8.21.273.700.99
réf. 8.21.276.700.99

Arrêt de porte pour porte
pivotante avec fixation au plafond

réf. 8.21.334.700.99

Connecteur plafond avec reprise de charge
Serrure traversante

réf. 8.29.337.700.99
réf. 8.21.448.700.99

Serrure traversante avec rosace sur côté
fermeture

réf. 8.21.449.700.99

Cylindre pour serrure traversante
8.21.448/449.700.99

réf. 8.14.206.000.99

Douille excentrique pour serrure traversante
8.21.448/449.700.99

réf. 8.05.194.000.99

Crapaudine

réf. 8.01.106.700.99

Douille de serrage pour point MANET

réf. 8.21.134.000.99

Capots clips de finition (x5)

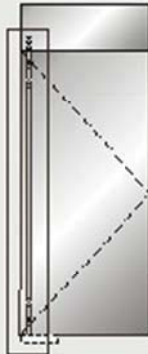
réf. 8.29.217.700.99

Kit N° 2

Porte pivotante MANET COMPACT avec imposte vitrée pour verre trempé épaisseur 10-12 mm



Kit N°2
Avec deux barres
pivots courtes

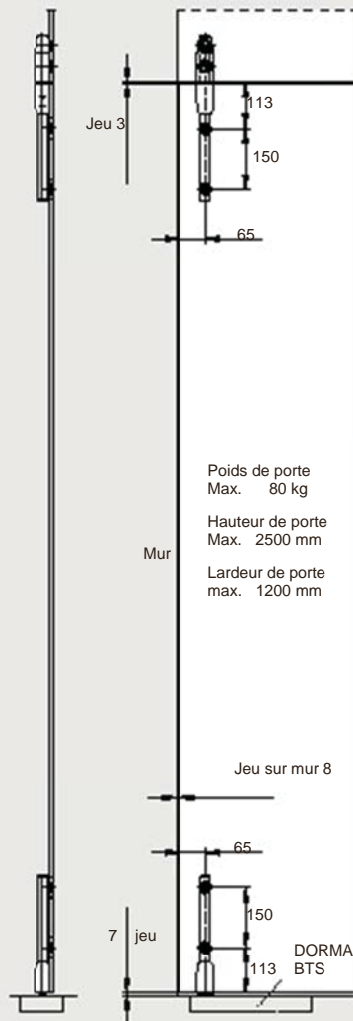


Option:
Kit N°2, avec tube toute hauteur reliant les deux barres pivots,
longueur à la demande
Attention, merci de préciser:

Le Kit N°2 se compose de:
Deux barres pivots courtes haute et basse
avec :

- 4 Points de fixation,
- 1 Embout pivot haut,
- 1 Boite à roulement pour imposte vitrée,
- 1 Embout pivot bas pour crapaudine ou frein de sol BTS DORMA

Hauteur du vantail _____ mm
- 577 mm
= longueur du tube _____ mm



Façonnage du verre trempé en pages 20/21

Références articles

réf. 8.29.912.700.99

réf. 8.29.913.700.99
réf. 8.29.555.700.99

Options pour Kit N° 2

Bâton de maréchal simple avec points de fixation	Longueur 350 mm
	Longueur 720 mm
	Longueur 1240 mm
	Longueur 1760 mm

Paire de batons de maréchal	Longueur 350 mm
	Longueur 720 mm
	Longueur 1240 mm
	Longueur 1760 mm

Connecteur plafond avec reprise de charge

Butée sur imposte, (int./ext.)
pour verre trempé épaisseur 10/12 mm

Serrure traversante

Serrure traversante avec rosace sur côté
fermeture

Cylindre pour serrure traversante
8.21.448/449.700.99

Douille excentrique pour serrure traversante
8.21.448/449.700.99

Liaison latérale pour imposte; verre 10/12 mm

Liaison latérale / imposte avec arrêt int.
pour verre trempé épaisseur 10/12 mm

Liaison latérale / imposte avec arrêt ext.pour
verre trempé épaisseur 10 mm
verre trempé épaisseur 12 mm

Crapaudine

Douille de serrage pour point MANET

Capots clips de finition (x5)

réf. 8.29.268.700.99
réf. 8.29.271.700.99
réf. 8.29.274.700.99
réf. 8.29.277.700.99

réf. 8.21.267.700.99
réf. 8.21.270.700.99
réf. 8.21.273.700.99
réf. 8.21.276.700.99
réf. 8.29.337.700.99

réf. 8.29.335.700.99

réf. 8.21.448.700.99

réf. 8.21.449.700.99

réf. 8.14.206.000.99

réf. 8.05.194.000.99

réf. 8.29.320.700.99

réf. 8.29.322.700.99

réf. 8.29.324.700.99
réf. 8.29.325.700.99

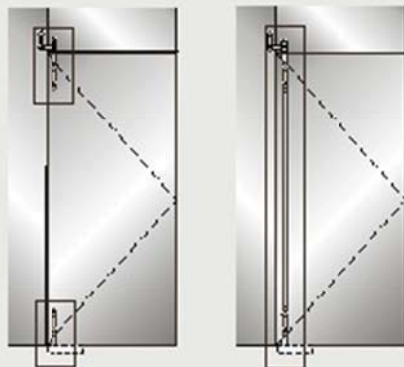
réf. 8.01.106.700.99

réf. 8.21.134.000.99

réf. 8.29.217.700.99

Kit N°3

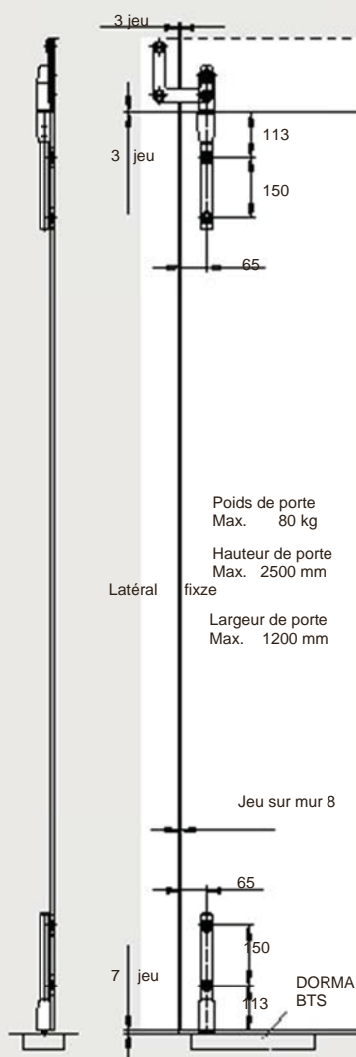
Porte pivotante MANET COMPACT avec imposte et lateral fixe pour verre trempé épaisseur 10 - 12 mm Glas



Kit N° 3
Avec deux barres pivots courtes

Option:
Kit N° 3 avec tube toute hauteur reliant les deux barres pivots, longueur à la demande
Attention, merci de préciser:

Hauteur du vantail _____ mm
- 577 mm
= longueur du tube _____ mm



Poids de porte
Max. 80 kg
Hauteur de porte
Max. 2500 mm
Largeur de porte
Max. 1200 mm

Le Kit N° 3 se compose de deux barres pivots courtes haute et basse avec :

- 4 Points de fixation,
- 1 Embout pivot haut,
- 1 Boite à roulement pour imposte et fixe latéral vitrés,
- 1 Embout pivot bas pour crapaudine ou frein de sol BTS DORMA

Références articles

réf. 8.29.914.700.99

réf. 8.29.915.700.99
réf. 8.29.555.700.99

Options pour Kit N° 3

Baton de maréchal simple avec points de fixation	Longueur 350 mm	réf. 8.29.268.700.99
	Longueur 720 mm	réf. 8.29.271.700.99
	Longueur 1240 mm	réf. 8.29.274.700.99
	Longueur 1760 mm	réf. 8.29.277.700.99

Paire de batons de maréchal	Longueur 350 mm	réf. 8.21.267.700.99
	Longueur 720 mm	réf. 8.21.270.700.99
	Longueur 1240 mm	réf. 8.21.273.700.99
	Longueur 1760 mm	réf. 8.21.276.700.99

Connecteur plafond avec reprise de charge

réf. 8.29.337.700.99

Butée sur imposte, (int./ext.)
Pour verre trempé épaisseur 10/12 mm

réf. 8.29.335.700.99

Serrure traversante

réf. 8.21.448.700.99

Serrure traversante avec rosace sur côté fermeture

réf. 8.21.449.700.99

Cylindre pour serrure traversante
8.21.448/449.700.99

réf. 8.14.206.000.99

Douille excentrique pour serrure traversante
8.21.448/449.700.99

réf. 8.05.194.000.99

Liaison latérale pour imposte; verre 10/12 mm

réf. 8.29.320.700.99

Liaison latérale / imposte avec arrêt int. pour verre trempé épaisseur 10/12 mm

réf. 8.29.322.700.99

Liaison latérale / imposte avec arrêt ext. pour verre trempé épaisseur 10 mm
verre trempé épaisseur 12 mm

réf. 8.29.324.700.99
réf. 8.29.325.700.99

Crapaudine

réf. 8.01.106.700.99

Douille de serrage pour point MANET

réf. 8.21.134.000.99

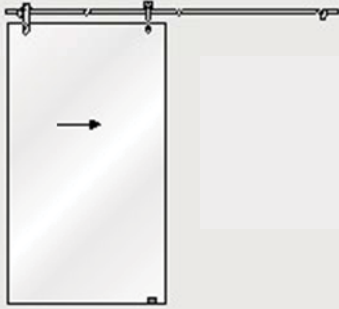
Capots clips de finition (x5)

réf. 8.29.217.700.99

C

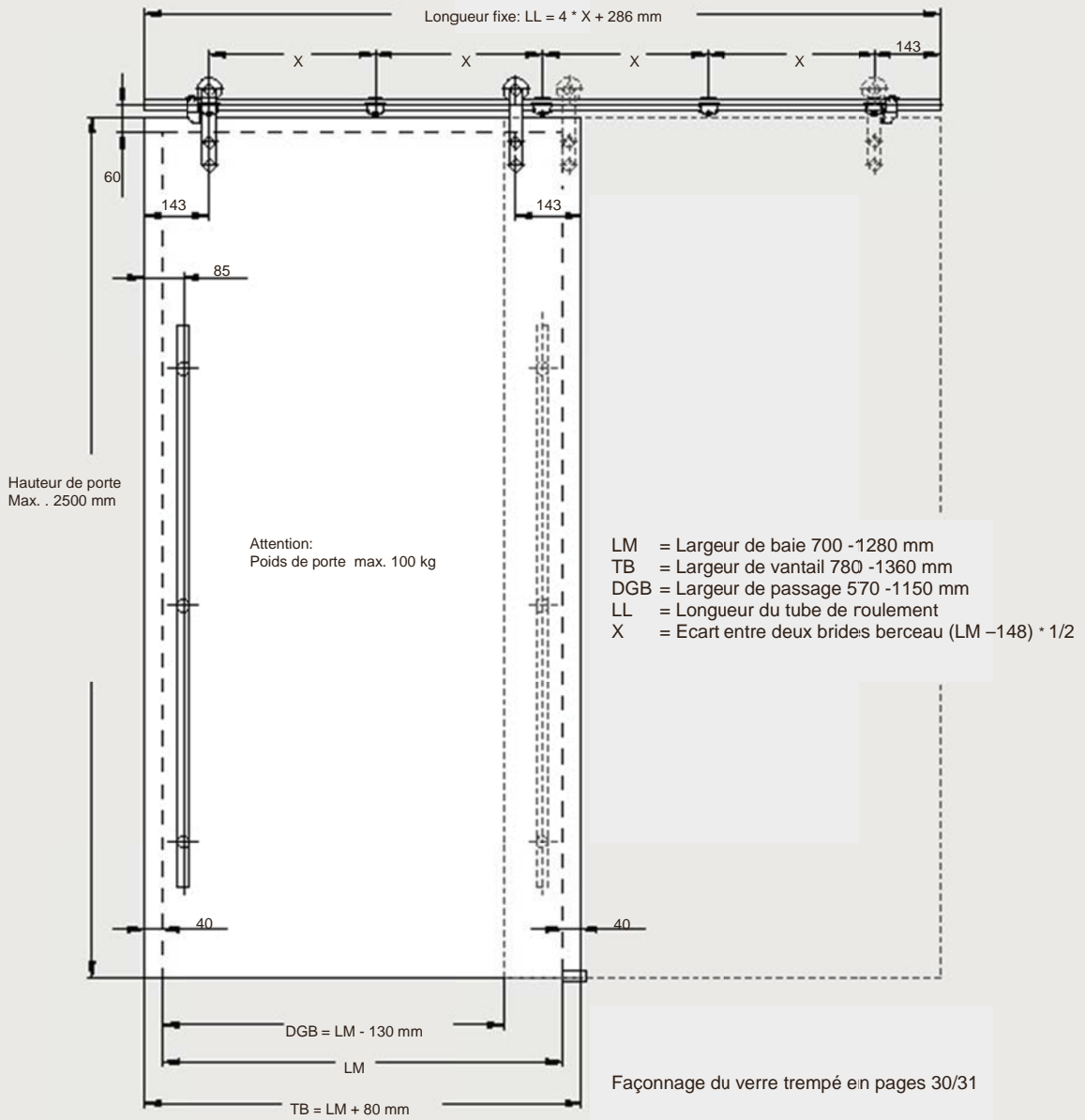
Kits 4.1 / 4.2

Porte coulissante MANET COMPACT pour montage sur mur, verre trempé épaisseur 8 - 12 mm



Kit 4.1
Avec points de fixation affleurants

Kit 4.2
Avec points de fixation saillants



Kits 4.1 / 4.2

Porte coulissante MANET COMPACT pour montage sur mur, verre trempé épaisseur 8 - 12 mm

Le Kit 4.1 / Set 4.2 se compose de:

5 Brides berceau, fixation du tube de roulement sur mur
 2 Rollers CLASSIC avec les points d'accrochages pour verre trempé 8 - 12 mm Glas
 1 Stopper gauche
 1 Stopper droit
 1 Guide de sol universel AGILE
 Les outils de montage

Kit comme ci dessus mais avec **bride berceau rallongée** de +16 mm

Non compris dans le kit:

Tube de roulement avec bouchons de finition sur mesure*

Options pour kits 4.1 / Kit 4.2

Tube de roulement avec bouchons de finition longueur standard 3000 mm

Bâtons de maréchal simple	Longueur 350 mm
	Longueur 720 mm
Paire de batons de maréchal	Longueur 1240 mm
	Longueur 1760 mm
	Longueur 350 mm
	Longueur 720 mm
	Longueur 1240 mm
	Longueur 1760 mm

Bouton de porte double pour verre épaisseur für 8 - 12 mm

Bouton de porte simple pour verre épaisseur 8 - 12 mm

Serrure traversante

Serrure traversante avec rosace sur côté fermeture

Cylindre pour serrure traversante 8.21.448/449.700.99

Douille excentrique pour serrure traversante 8.21.448/449.700.99

Profilé de guidage à noyer dans le sol avec joint brosse finition brute
 Longueur standard 3000 mm
 Longueur standard 6000 mm

Douille de serrage pour point MANET

Capots clips de finition (x5)

Références articles

Kit 4.1
 Avec points de fixation affleurants

réf. 8.29.916.700.99

réf. 8.29.925.700.99

Kit 4.2
 Avec points de fixation saillants

réf. 8.29.917.700.99

réf. 8.29.926.700.99

réf. 8.21.436.700.99

Art.-Nr. 8.29.527.700.99

réf. 8.29.268.700.99

réf. 8.29.271.700.99

réf. 8.29.274.700.99

réf. 8.29.277.700.99

réf. 8.21.267.700.99

réf. 8.21.270.700.99

réf. 8.21.273.700.99

réf. 8.21.276.700.99

réf. 8.21.240.700.99

réf. 8.21.241.700.99

réf. 8.21.242.700.99

réf. 8.21.243.700.99

réf. 8.21.267.700.99

réf. 8.21.270.700.99

réf. 8.21.273.700.99

réf. 8.21.276.700.99

réf. 8.21.423.700.99

réf. 8.21.422.700.99

réf. 8.21.426.700.99

réf. 8.21.448.700.99

réf. 8.21.449.700.99

réf. 8.14.206.000.99

réf. 8.05.194.000.99

réf. 8.21.432.100.99

réf. 8.21.430.100.99

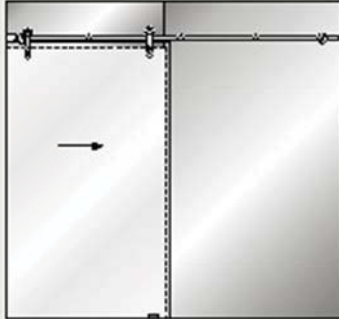
réf. 8.21.134.000.99

réf. 8.29.217.700.99

* Précisez la longueur à la commande- voir mode de calcul page suivante.

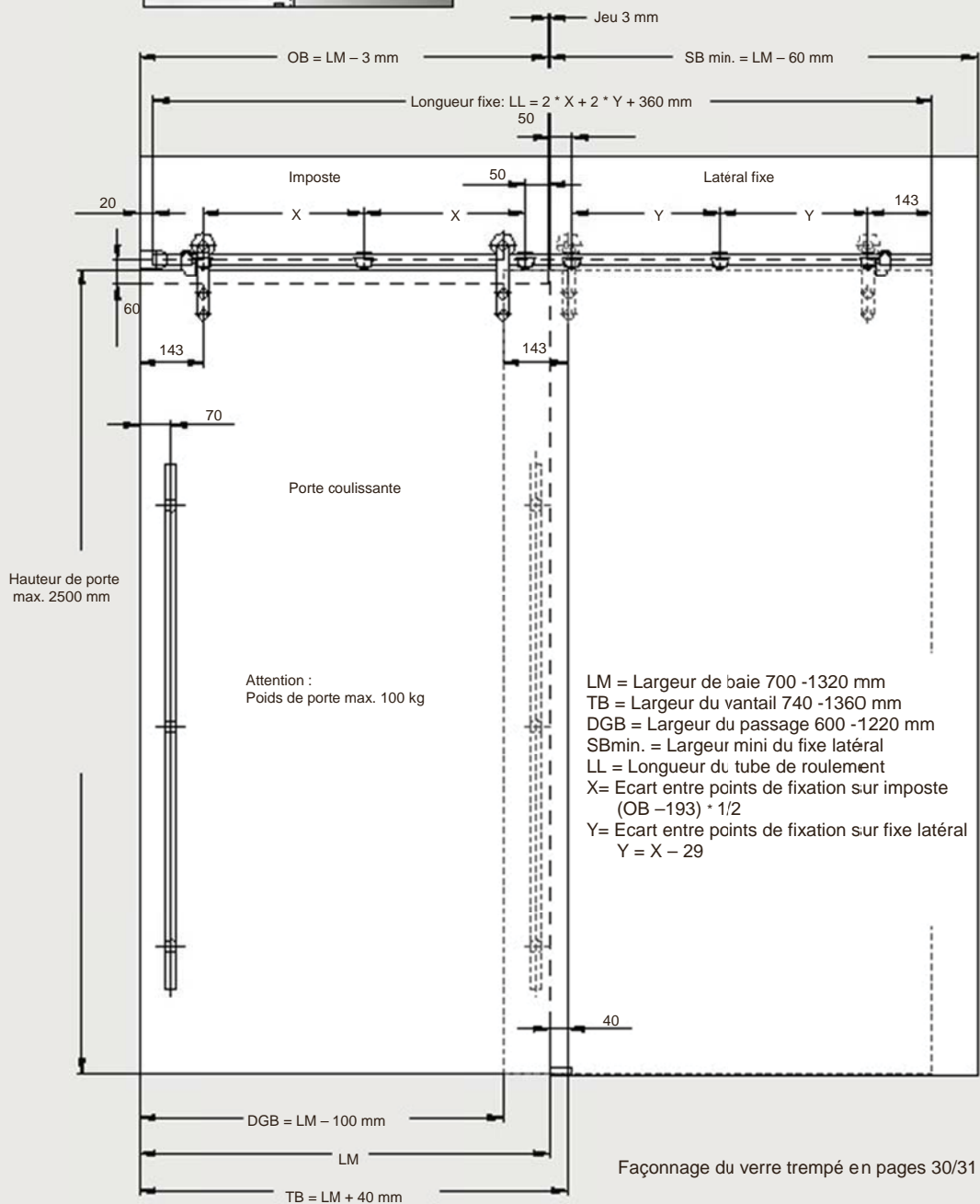
Kits 5.1 / 5.2

Porte coulissante MANET COMPACT pour montage en tableau avec imposte et latéral fixe en verre trempé, porte en verre trempé épaisseur 8 - 12 mm, imposte et fixe latéral en verre trempé épaisseur 10 - 12 mm



Kit 5.1
Avec points de fixation affleurants

Kit 5.2
Avec points de fixation saillants



Kits 5.1 / 5.2

Porte coulissante MANET COMPACT pour montage en tableau avec imposte et latéral fixe en verre trempé, porte en verre trempé épaisseur 8 - 12 mm, imposte et fixe latéral en verre trempé épaisseur 10 - 12 mm

Les Kits 5.1 / Set 5.2 se composent de :

6 Brides berceaux –fixation sur verre
 2 Rollers CLASSIC
 avec points de fixation pour verre trempé 8 - 12 mm
 1 Connecteur mur
 1 Stopper gauche
 1 Stopper droit
 1 guide de sol universel AGILE
 Les outils de montage

Non compris dans le Kit:

Tube de roulement avec bouchons d'extrémité sur mesure*

Options pour Kit 5.1 /Kit 5.2

Tube de roulement avec bouchons de finition longueur standard 3000 mm

Bâtons de maréchal simple	Longueur 350 mm
	Longueur 720 mm
	Longueur 1240 mm
	Longueur 1760 mm
Paire de batons de maréchal	Longueur 350 mm
	Longueur 720 mm
	Longueur 1240 mm
	Longueur 1760 mm

Bouton de porte double pour verre épaisseur für 8 - 12 mm

Bouton de porte simple pour verre épaisseur 8 - 12 mm

Serrure traversante

Serrure traversante avec rosace sur côté fermeture

Cylindre pour serrure traversante 8.21.448/449.700.99

Douille excentrique pour serrure traversante 8.21.448/449.700.99

Profilé de guidage à noyer dans le sol avec joint brosse finition brute
 Longueur standard 3000 mm
 Longueur standard 6000 mm

Connecteur plafond avec reprise de charge

Douille de serrage pour point MANET

Capots clips de finition (x5)

Références articles

Kit 5.1
 Avec points de fixation affleurants

réf. 8.29.918.700.99

Kit 5.2
 Avec points de fixation saillants

réf. 8.29.919.700.99

réf. 8.21.436.700.99

réf. 8.29.527.700.99

réf. 8.29.268.700.99	réf. 8.21.240.700.99
réf. 8.29.271.700.99	réf. 8.21.241.700.99
réf. 8.29.274.700.99	réf. 8.21.242.700.99
réf. 8.29.277.700.99	réf. 8.21.243.700.99
réf. 8.21.267.700.99	réf. 8.21.267.700.99
réf. 8.21.270.700.99	réf. 8.21.270.700.99
réf. 8.21.273.700.99	réf. 8.21.273.700.99
réf. 8.21.276.700.99	réf. 8.21.276.700.99

Réf. 8.21.423.700.99

réf. 8.21.422.700.99

réf. 8.21.426.700.99

réf. 8.21.448.700.99

réf. 8.21.449.700.99

réf. 8.14.206.000.99

réf. 8.05.194.000.99

réf. 8.21.432.100.99

réf. 8.21.430.100.99

réf. 8.29.337.700.99

réf. 8.29.338.700.99

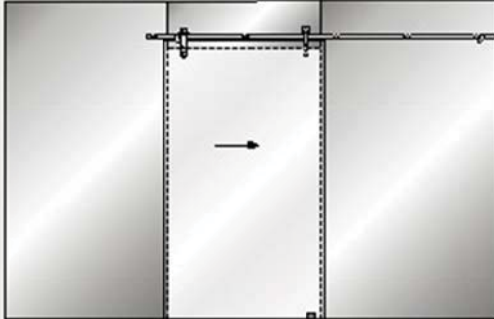
réf. 8.21.134.000.99

réf. 8.29.217.700.99

* Précisez la longueur à la commande- voir mode de calcul page suivante.

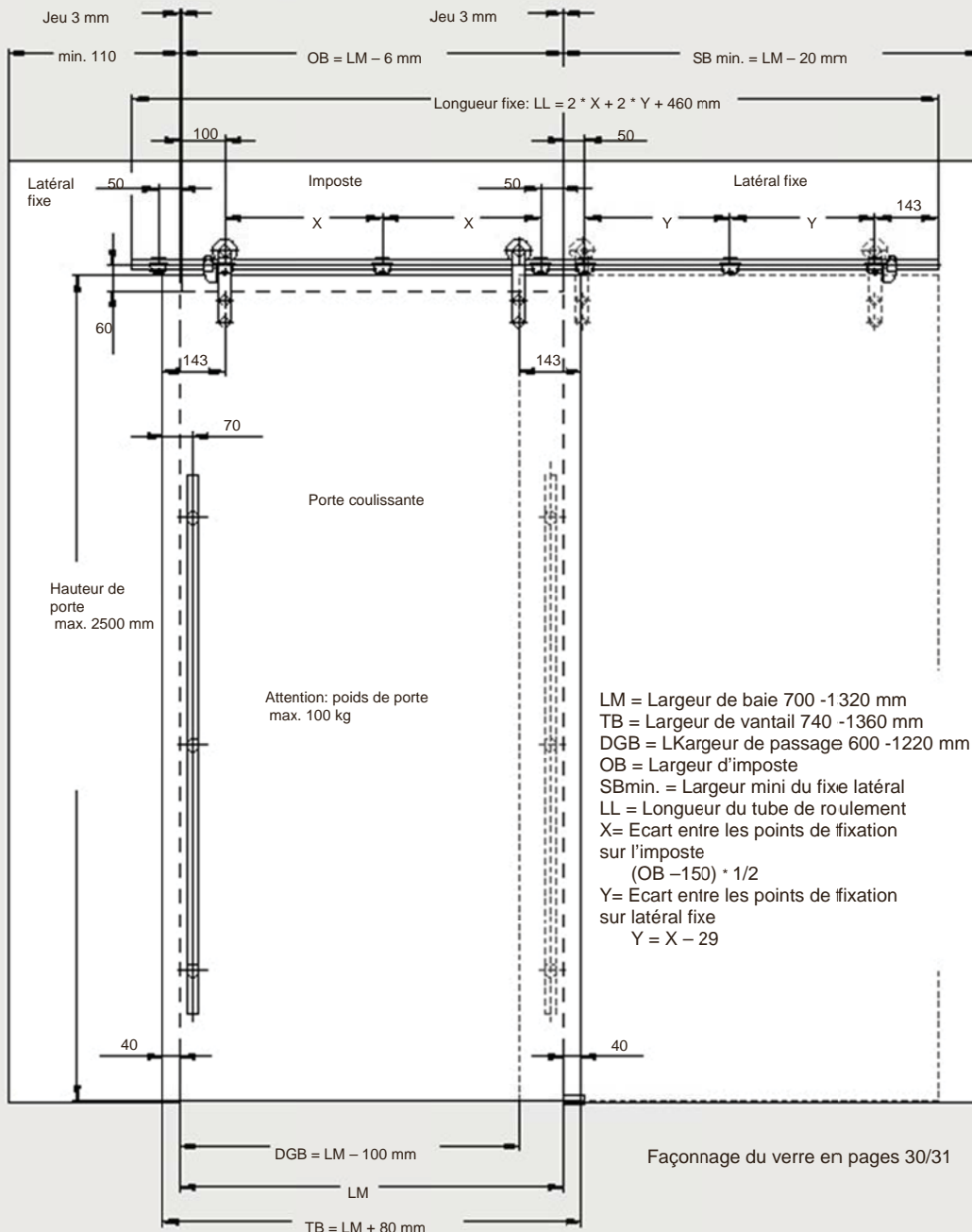
Kits 6.1 / 6.2

Porte coulissante MANET COMPACT pour montage dans cloison vitrée avec imposte et latéral fixe en verre trempé, Porte en verre trempé épaisseur 8 - 12 mm, Imposte et fixe latéral en verre trempé épaisseur 10 - 13,5 mm



Kit 6.1
Avec points de fixation affleurants

Ki 6.2
Avec points de fixation saillants



Kits 6.1 / 6.2

Porte coulissante MANET COMPACT pour montage dans cloison vitrée avec imposte et latéral fixe en verre trempé, porte en verre trempé épaisseur 8 - 12 mm imposte et fixe latéral en verre trempé épaisseur 10 – 13,5 mm

Les Kits 6.1 / 6. 2 se composent de:

7 Brides berceau - fixation verre
 2 RollersCLASSIC
 avec points de fixation pour verre trempé épaisseur 8 - 12 mm
 1 Stopper gauche
 1 Stopper droit
 1 guide de sol universel AGILE
 Les outils de montage

Non compris dans le kit:

Tube de roulement avec bouchons de finition sur mesure*

Options pour les Kits 6.1 /6.2

Tube de roulement avec bouchons de finition longueur standard 3000 mm

Bâtons de maréchal simple	Longueur 350 mm
	Longueur 720 mm
	Longueur 1240 mm
	Longueur 1760 mm
Paire de bâtons de maréchal	Longueur 350 mm
	Longueur 720 mm
	Longueur 1240 mm
	Longueur 1760 mm

Bouton de porte double pour verre épaisseur für 8 - 12 mm

Bouton de porte simple pour verre trempé épaisseur 8 - 12 mm

Serrure traversante

Serrure traversante avec rosace sur côté fermeture

Cylindre pour serrure traversante
 8.21.448/449.700.99

Douille excentrique pour serrure traversante
 8.21.448/449.700.99

Profilé de guidage à noyer dans le sol avec joint brosse finition brute
 Longueur standard 3000 mm
 Longueur standard 6000 mm

Connecteur plafond avec reprise de charge

Douille de serrage pour point MANET

Capots clips de finition (x5)

Références Articles

Kit 6.1
 Avec points de fixation affleurants

réf. 8.29.920.700.99

Kit 6.2
 Avec points de fixation saillants

réf. 8.29.921.700.99

réf. 8.21.436.700.99

réf. 8.29.527.700.99

réf. 8.29.268.700.99	réf. 8.21.240.700.99
réf. 8.29.271.700.99	réf. 8.21.241.700.99
réf. 8.29.274.700.99	réf. 8.21.242.700.99
réf. 8.29.277.700.99	réf. 8.21.243.700.99
réf. 8.21.267.700.99	réf. 8.21.267.700.99
réf. 8.21.270.700.99	réf. 8.21.270.700.99
réf. 8.21.273.700.99	réf. 8.21.273.700.99
réf. 8.21.276.700.99	réf. 8.21.276.700.99

réf. 8.21.423.700.99

réf. 8.21.422.700.99

réf. 8.21.426.700.99

réf. 8.21.448.700.99

réf. 8.21.449.700.99

réf. 8.14.206.000.99

réf. 8.05.194.000.99

réf. 8.21.432.100.99

réf. 8.21.430.100.99

réf. 8.29.337.700.99

réf. 8.29.338.700.99

réf. 8.21.134.000.99

réf. 8.29.217.700.99

* Précisez la longueur à la commande- voir mode de calcul page précédente



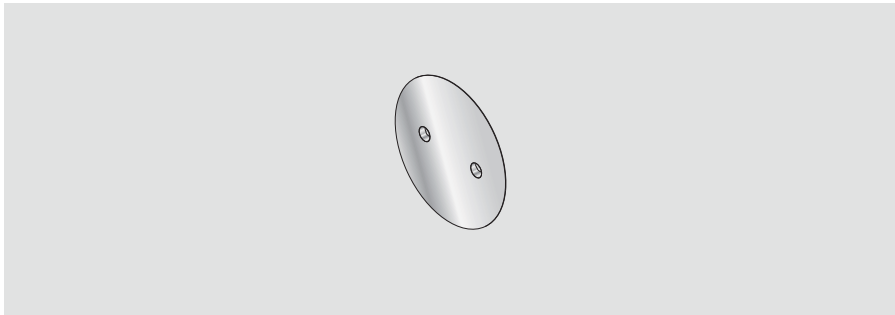


Accessoires

Sommaire

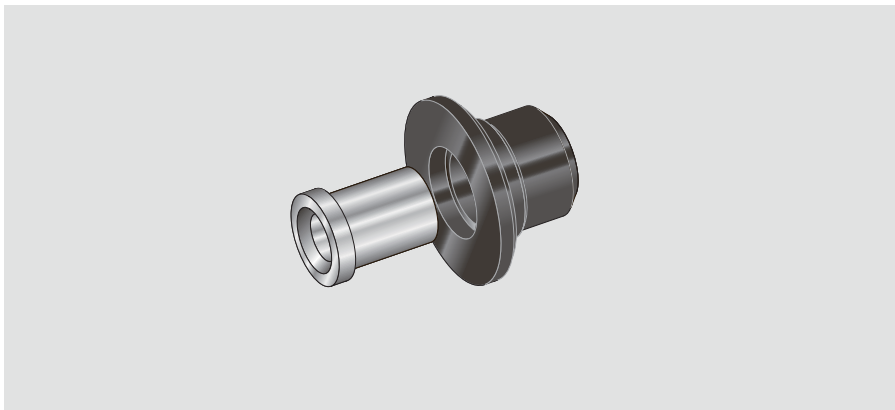
Accessoires 52

Accessoires / Aide au montage



Références articles

Capot de finition
avec ressort
5 pièces
réf. 8.29.217.700.99



Gabarit de perçage
réf. 8.21.137.000.99



Valise de présentation
réf. 8.21.995.000.99



DORMA France S.A.S
Zone Europarc
Immeuble Mega-42
42 rue Eugène Dupuis
F-94046 Créteil Cedex
Tél. : +33 (0)1 41 94 24 00
Fax : +33 (0)1 41 94 24 01
contact.france@dorma.com
www.dorma.fr

Division Glasbeschlagtechnik
Glass fittings and accessories
DORMA-Glas GmbH
Postfach 32 68
D-32076 Bad Salzufflen
Max-Planck-Straße 33 - 45
D-32107 Bad Salzufflen
Tel. +49 5222 924-0
Fax +49 5222 21009
www.dorma-glas.com