

TS 99 FL/FLR EN 2-5

Ferme-porte à bras
débrayable



Pour portes coupe-feu et pare-fumée à déplacement libre et fermeture sûre en cas d'incendie

Le TS 99 FL en design Contur, pour des largeurs de porte jusqu'à 1250 mm, est un dispositif de blocage avec fonction libre mouvement à partir d'un angle d'ouverture de la porte > 0°, qui est utilisé en combinaison avec un système de détection de fumée (par ex. une centrale de détection de fumée RMZ) comme dispositif de blocage. Le TS 99 FLR ou TS 99 FLR-K est utilisé en tant que solution complète avec fonction libre mouvement à partir d'un angle d'ouverture de la porte > 0°, système de détection de fumée compris. Avec les deux systèmes, la porte se déplace librement grâce à la fonction libre mouvement. En cas d'alarme ou de panne de courant, le ferme-porte referme la porte en toute sécurité. Le site de production est certifié ISO 9001.

Avantages – point par point

Pour le commerce

- Complément optimal de la gamme de produits
- Disposition simple grâce à une structure de programme claire

Pour l'intégrateur

- Montage simple et rapide
- Utilisation flexible grâce à un montage normal ou à un montage en tête

Pour l'aménageur

- Répond aux exigences légales pour la construction accessible PMR
- Utilisation universelle sur les portes à 1 ou 2 battants
- Aspect uniforme en design Contur dormakaba

Pour l'utilisateur

- Fonction libre mouvement à partir d'un angle d'ouverture de la porte > 0°
- Ouverture sans résistance des portes dans le domaine de la prévention des incendies
- Sécurité des applications maximale

F Attestation d'aptitude

TS 99 FL

Le TS 99 FL est contrôlé et certifié par le MPA NRW de Dortmund, selon EN 1155. Lors de l'utilisation du TS 99 FL avec pose sur huisserie, un certificat d'aptitude en relation avec la porte coupe-feu et pare-fumée respective est requis.

TS 99 FLR

Le TS 99 FLR est contrôlé et certifié par le MPA NRW de Dortmund, selon EN 1155. Homologation générale pour la construction comme dispositif de blocage du DIBt, Berlin. Contrôle de réception requis. Un certificat d'aptitude en relation avec la porte coupe-feu et pare-fumée respective est requis.

TS 99 FLR-K

TS 99 FLR/K est contrôlé et certifié par le MPA NRW de Dortmund, selon la norme EN 1155. Homologation générale pour la construction comme dispositif de blocage du DIBt, Berlin. Contrôle de réception obligatoire.

Remarque

Selon les directives pour les dispositifs de blocage de l'Institut für Bautechnik (DIBt), Berlin, il est nécessaire d'utiliser un bouton de déverrouillage manuel (par ex. dormakaba HT) pour les ferme-portes à bras débrayable. Ce bouton doit être rouge et étiqueté « Fermer la porte ». La touche doit être située à proximité immédiate du passage et ne doit pas être cachée par la porte en position ouverte.

Veillez noter que l'angle d'ouverture maximal de la porte est souvent plus grand que la plage de fonctionnement libre disponible.

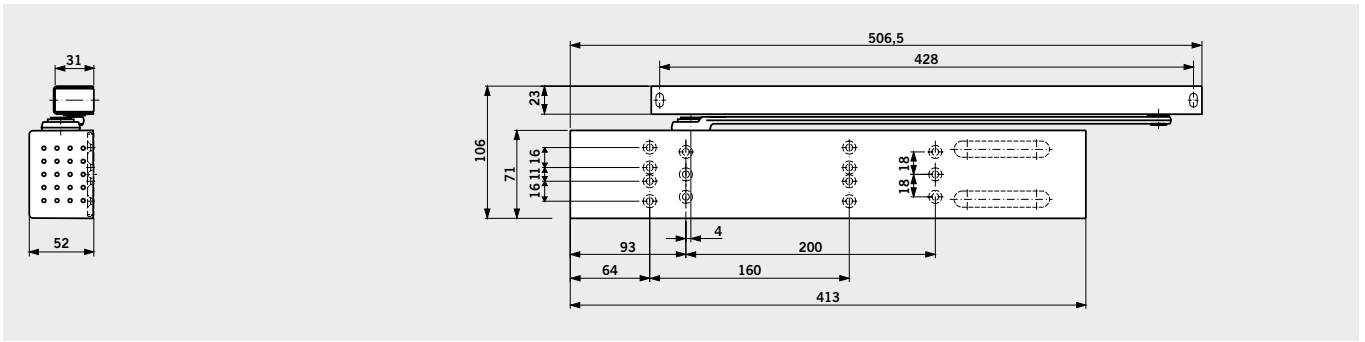
Données et caractéristiques		TS 99 FL	TS 99 FLR	TS 99 FLR-K
Force de fermeture réglable en continu	Taille		EN 2-5	
Portes générales	1250 mm		●	
Portes coupe-feu et pare-fumée	≤ 1250 mm		●	
Même modèle pour DIN-L et DIN-R			●	
Glissière			●	
Vitesse de fermeture réglable en continu via une soupape			●	
À-coup final réglable en continu via une soupape			●	
Limitation mécanique de l'ouverture			○	
Fonction libre mouvement à partir d'un angle d'ouverture de la porte > 0°			●	
Poids en kg		5,2	5,9	5,7
Dimensions en mm (sans glissière)	Longueur	413	785	413
	Profondeur	52	52	52
	d'installation	71	71	71
	Hauteur			
Ferme-porte contrôlé selon DIN EN 1154			●	
Dispositif de blocage contrôlé selon DIN EN 1155			●	
Dispositif de blocage contrôlé selon DIN EN 14637			En préparation	
CE -Marquage pour les produits de construction		●	●	
Fonctions	Détecteur de fumée	–	●	
	Dispositif de déclenchement	●	●	
	Alimentation électrique	–	●	
Détection de fumée	Principe de diffusion de lumière optique	–	●	
Raccordement d'autres détecteurs		–	●	
Puissance connectée totale (max.) pour d'autres détecteurs en W		–	7,8	
Affichages LED	Alarme	–	●	
	Fonctionnement	–	●	
	Maintenance	–	●	
	Encrassement	–	●	
Tension d'entrée		24 V DC ± 15 %	230 V AC + 10 % / – 15 %	
Tension de sortie		–	24 V DC	
Puissance absorbée en W		2	14,8	
Contact inverseur sec, très basse tension (SELV)		–	24 V AC/DC 1 A	
Réinitialisation	réinitialisation manuelle	–	●	
Bornes de connexion pour déclenchement manuel externe		–	●	
Protection		–	IP 20	

● oui – non ○ Option

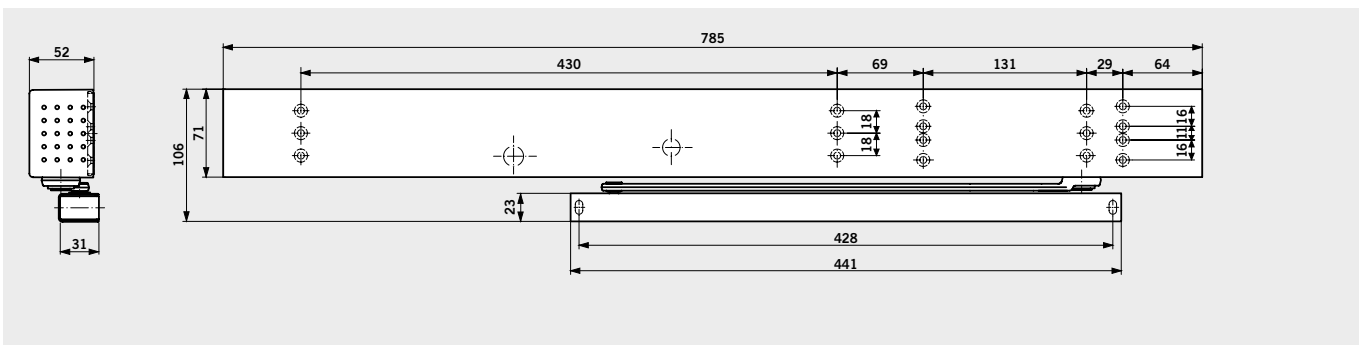
TS 99 FLR / FLR-K

L'unité de détection de fumée doit être remplacée après 8 ans conformément à la norme DIN 14677. L'expiration du délai de remplacement est indiquée par une diode luminescente allumée en continu.

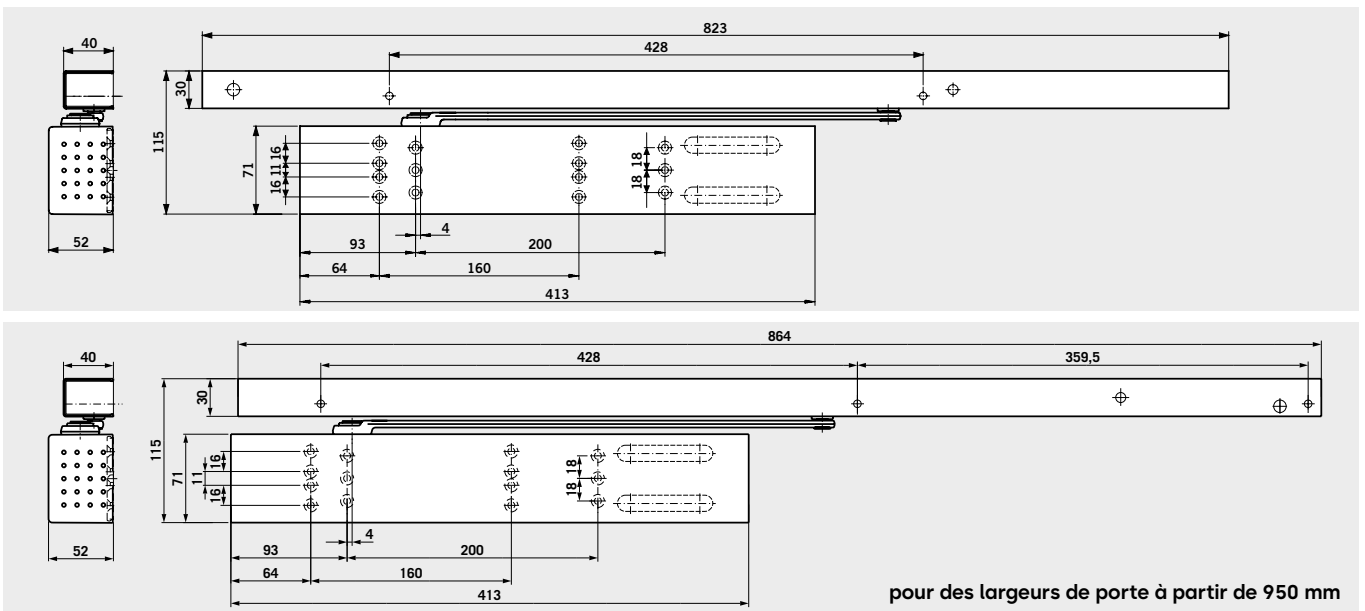
TS 99 FL



TS 99 FLR



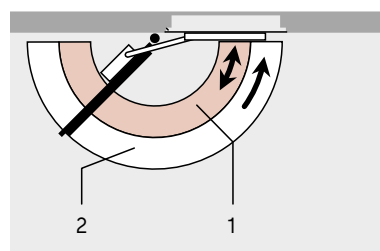
TS 99 FLR-K



Fonction libre mouvement à partir d'un angle d'ouverture de la porte de $> 0^\circ$

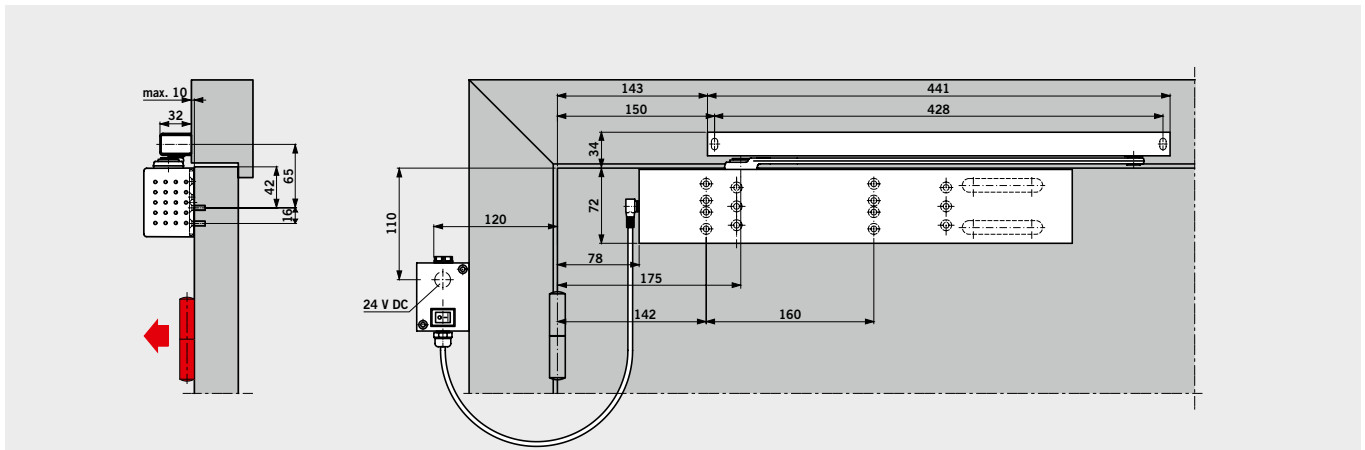
Lors de l'ouverture de la porte, la fonction libre mouvement est activée à partir d'un angle d'ouverture de la porte $> 0^\circ$. La fonction libre mouvement permet un accès facile à la porte, car seule la résistance des charnières de porte ralentit l'ouverture. La porte se déplace librement, sans se refermer automatiquement, ce qui facilite le passage des portes dans les zones très fréquentées. En cas d'incendie ou de panne de courant, le ferme-porte referme la porte en toute sécurité.

Le domaine d'application est la sécurisation des portes coupe-feu et pare-fumée ainsi que des portes générales dans les maisons de retraite, les centres pour handicapés et les hôpitaux.



- 1 Zone libre mouvement
- 2 Fermeture entièrement contrôlée (sans courant)

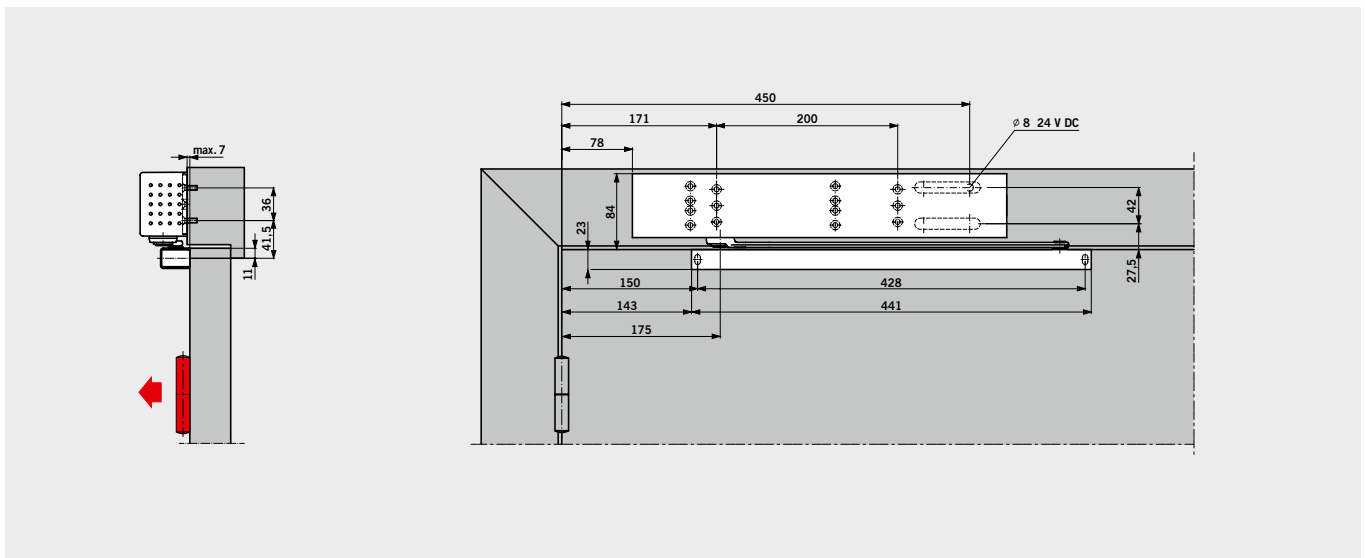
TS 99 FL – Utilisation et montage



Indication : Une boîte de distribution n'est pas nécessaire lorsque l'alimentation est fournie via le panneau de porte (en utilisant KÜ / LK 12).

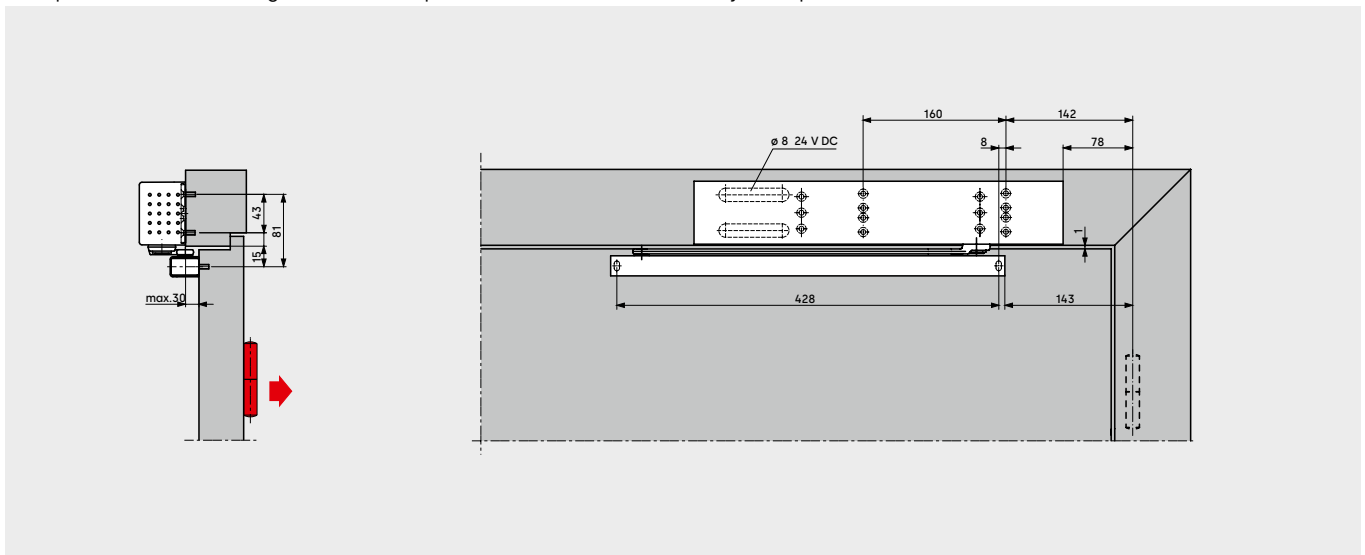
Ferme-porte **TS 99 FL en installation normale** (montage sur panneau)

Exemples : Porte ouvrant à gauche (DIN-L), porte ouvrant à droite (DIN-R) symétrique



Ferme-porte **TS 99 FL en montage en tête** (pose sur huisserie)

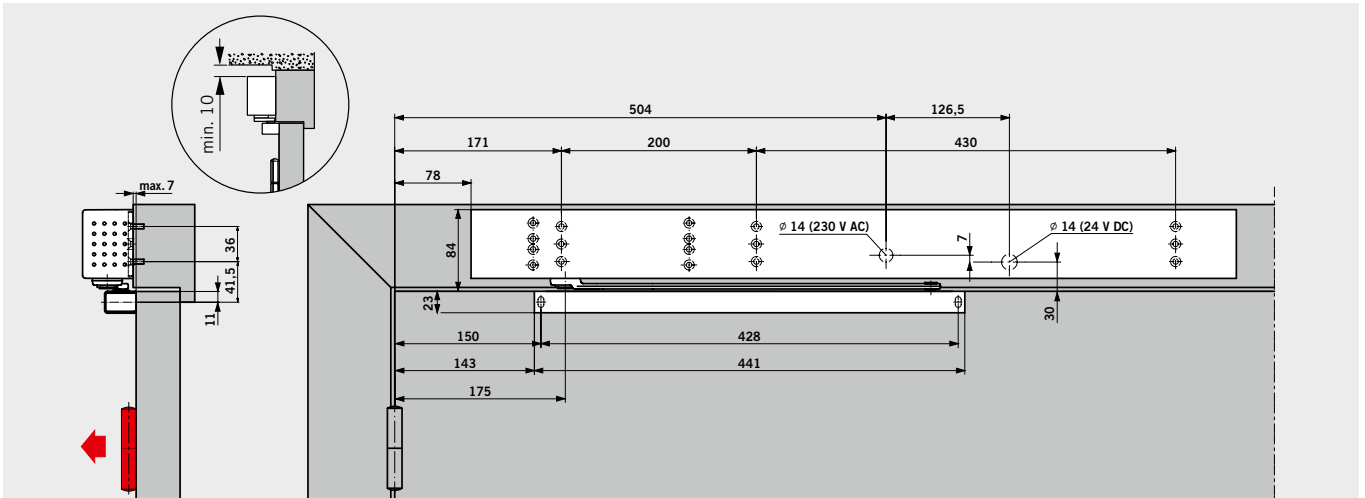
Exemples : Porte ouvrant à gauche (DIN-L), porte ouvrant à droite (DIN-R) symétrique



Ferme-porte **TS 99 FL en montage en tête, côté opposé à la charnière** (pose sur huisserie)

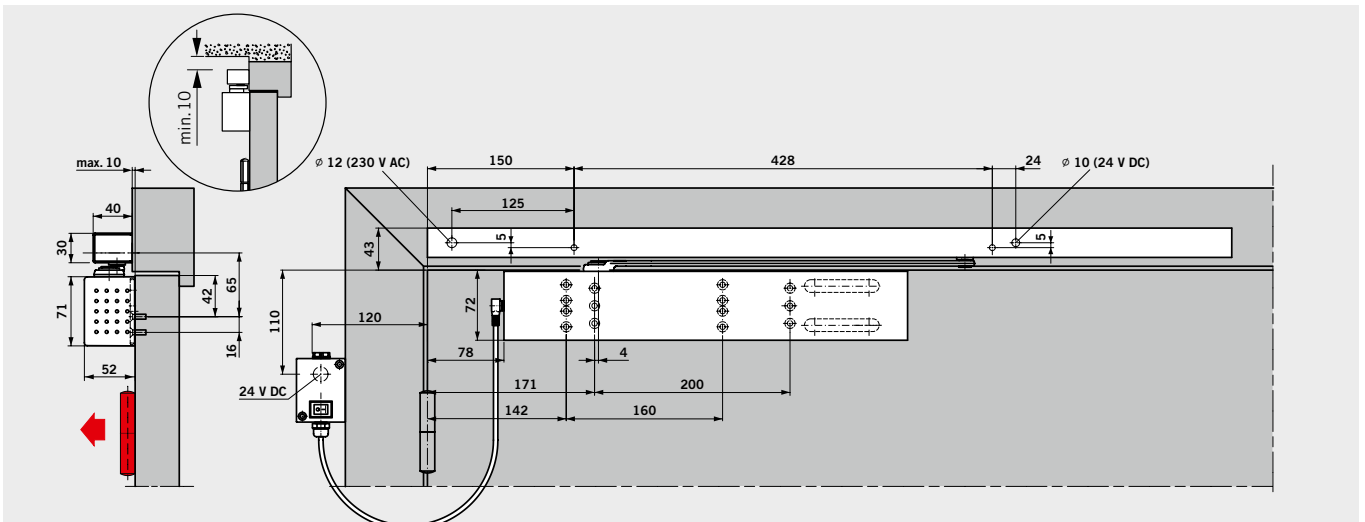
Exemples : Porte ouvrant à gauche (DIN-L), porte ouvrant à droite (DIN-R) symétrique

TS 99 FLR – Utilisation et montage



Ferme-porte TS 99 FLR

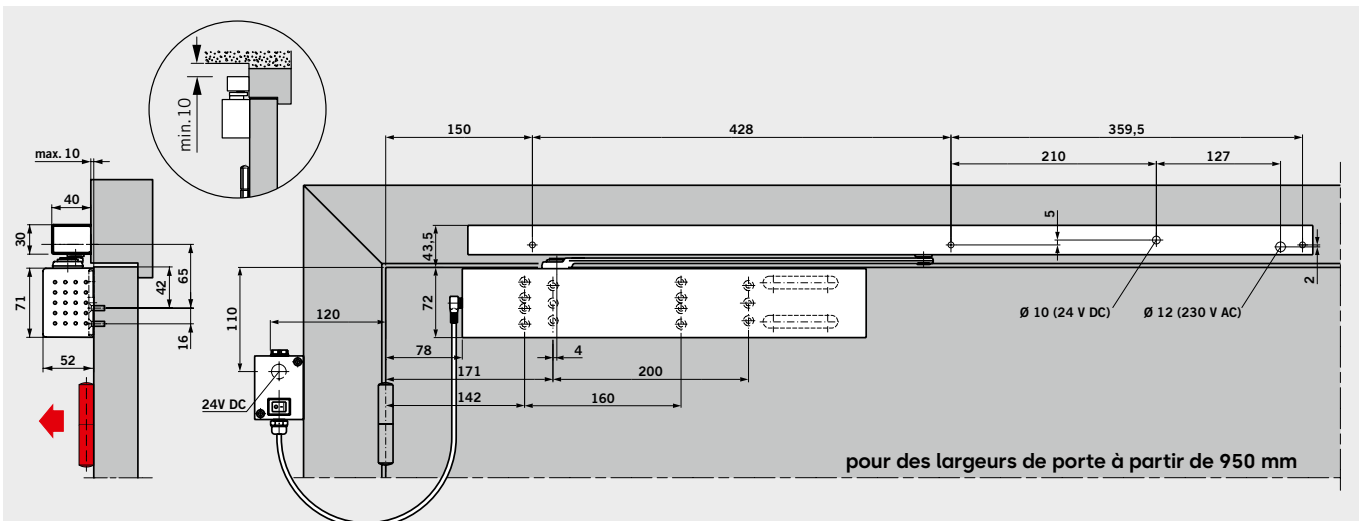
Exemples : Porte ouvrant à gauche (DIN-L), porte ouvrant à droite (DIN-R) symétrique



Indication : Une boîte de distribution n'est pas nécessaire lorsque l'alimentation est fournie via le panneau de porte (en utilisant KÜ / LK 12).

Ferme-porte TS 99 FLR-K

Exemples : Porte ouvrant à gauche (DIN-L), porte ouvrant à droite (DIN-R) symétrique



pour des largeurs de porte à partir de 950 mm

Indication : Une boîte de distribution n'est pas nécessaire lorsque l'alimentation est fournie via le panneau de porte (en utilisant KÜ / LK 12).

Ferme-porte TS 99 FLR-K

Exemples : Porte ouvrant à gauche (DIN-L), porte ouvrant à droite (DIN-R) symétrique

TS 99 FL – Utilisation sur portes à 2 battants

Le système modulaire TS 93 GSR permet également l'utilisation du TS 99 FL EN 2-5 sur le battant de service.

Lors de l'ouverture de la porte, la fonction libre mouvement est activée à partir d'un angle d'ouverture de la porte $> 0^\circ$ sur le battant de service. La porte se déplace librement, sans se refermer automatiquement, ce qui facilite le passage des portes dans les zones très fréquentées. Le système GSR assure le respect de la séquence de fermeture correcte lors de la fermeture des portes à 2 battants : d'abord le battant semi-fixe, puis le battant de service. Le système de serrage de la tige de poussée, indépendant de l'hydraulique du ferme-porte, fonctionne avec un dispositif de sécurité contre la surcharge. Le mécanisme de déclenchement a été intégré dans la glissière.

TS 99 FL GSR – régulateur de séquence de fermeture à libre mouvement sur le battant de service

Le système GSR assure le respect de la séquence de fermeture correcte lors de la fermeture des portes à 2 battants : d'abord le battant semi-fixe, puis le battant de service.

TS 99 FL GSR-EMF 1 – régulateur de séquence de fermeture à libre mouvement sur le battant de service et verrouillage électromécanique du battant semi-fixe

Le système GSR-EMF 1 assure une fermeture des portes à 2 battants dans le bon ordre : d'abord le battant semi-fixe, puis le battant de service et il permet, de plus, un blocage combiné des battants de la porte. Le battant semi-fixe peut être réglé sur un point de blocage compris entre 80° et 130° , le battant de service peut être bloqué à n'importe quel angle jusqu'à 150° max. via la régulation de séquence de fermeture. En cas d'alarme ou de panne de courant, le blocage est annulé et le régulateur de séquence de fermeture assure que les battants sont fermés dans le bon ordre.

La commande s'effectue par des centrales de détection de fumée externes (par exemple RMZ en design Contur). Le RM-N peut être connecté en tant que détecteur secondaire et tertiaire. Grâce à la force de débrayage réglable (sans outil), le blocage peut aussi être déclenché à la main sans difficulté.

Remarque

Le point de blocage du battant semi-fixe correspond toujours à l'angle d'ouverture maximal de la porte – régler le butoir de porte.

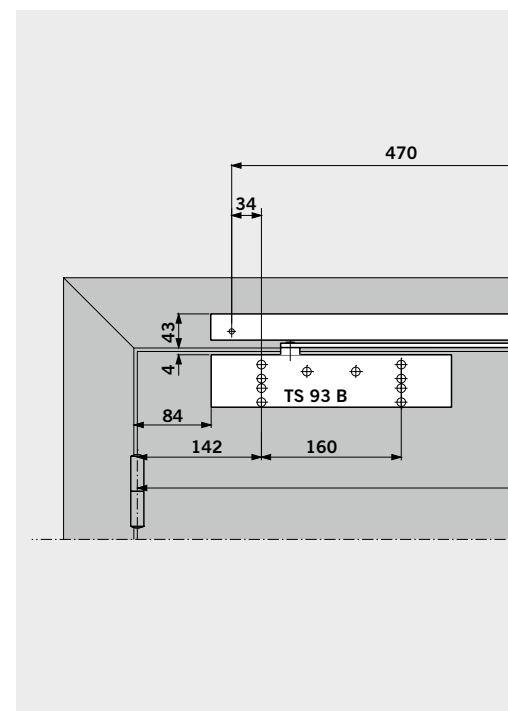
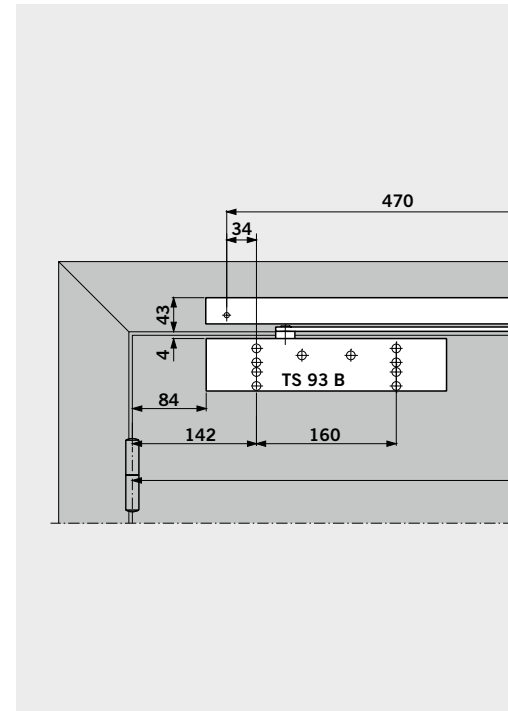
TS 99 FL GSR-EMR 1 – régulateur de séquence de fermeture à libre mouvement sur le battant de service, verrouillage électromécanique du battant semi-fixe et centrale de détection de fumée intégrée.

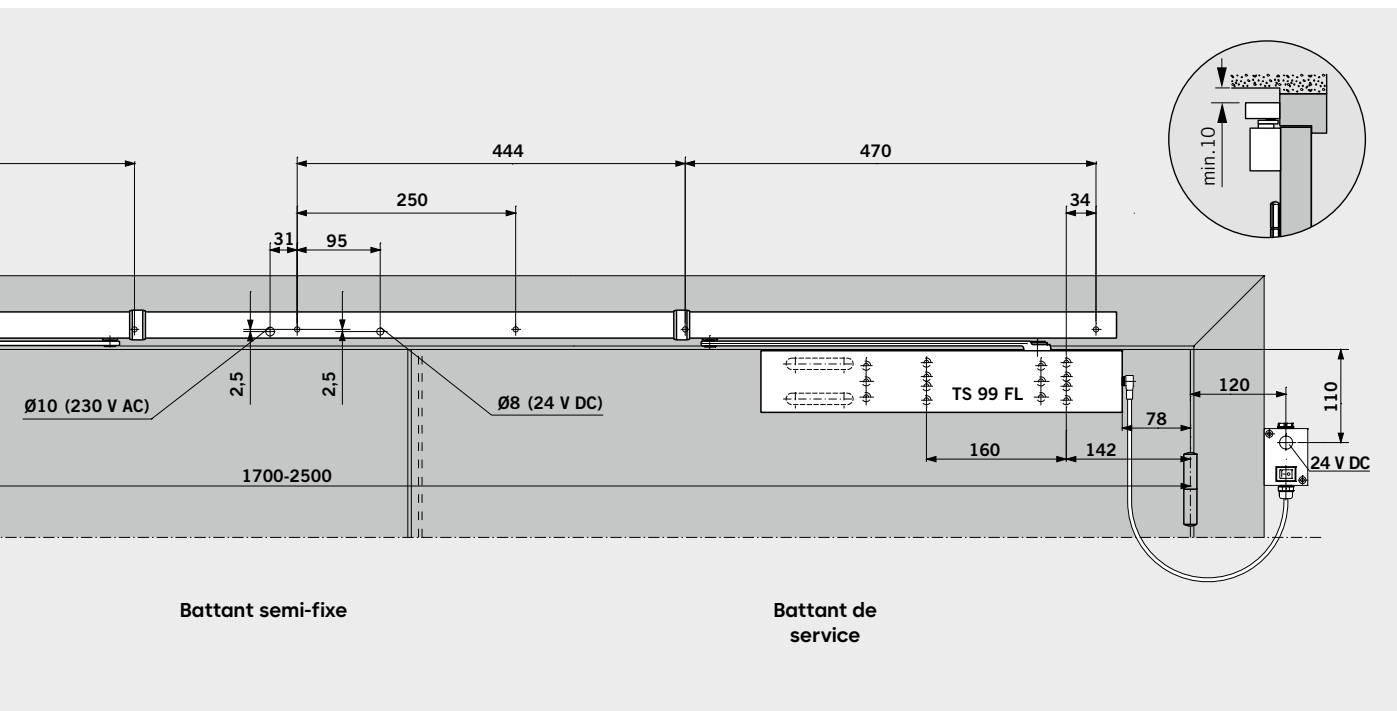
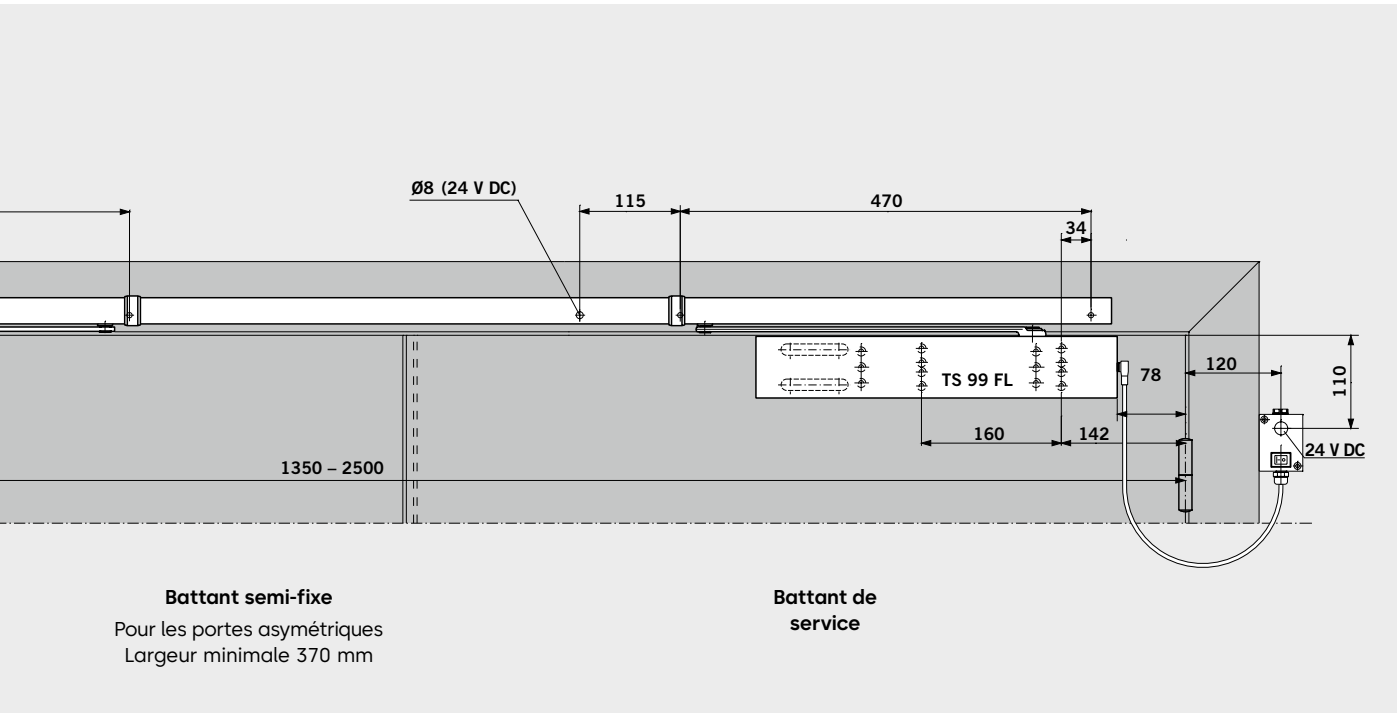
Le système GSR-EMR 1 assure une fermeture des portes à 2 battants dans le bon ordre : d'abord le battant semi-fixe, puis le battant de service et il permet, de plus, un blocage combiné des battants de la porte. Le battant semi-fixe peut être réglé sur un point de blocage compris entre 80° et 130° , le battant de service peut être bloqué à n'importe quel angle jusqu'à 150° max. via la régulation de séquence de fermeture. En cas d'alarme ou de panne de courant, le blocage est annulé. Le régulateur de séquence de fermeture assure que les battants sont fermés dans le bon ordre. Le GSR-EMR est commandé par une centrale de détection de fumée intégrée dans le régulateur de séquence de fermeture. Le RM-N peut être connecté en tant que détecteur secondaire et tertiaire. Grâce à la force de débrayage réglable (sans outil), le blocage peut aussi être déclenché à la main sans difficulté.

Remarque

Le point de blocage du battant semi-fixe correspond toujours à l'angle d'ouverture maximal de la porte – régler le butoir de porte.

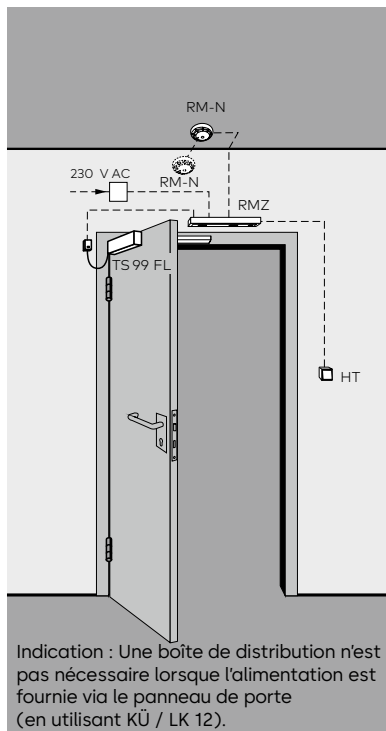
L'unité de détection de fumée doit être remplacée après 8 ans conformément à la norme DIN 14677. L'expiration du délai de remplacement est indiquée par une diode lumineuse allumée en continu.



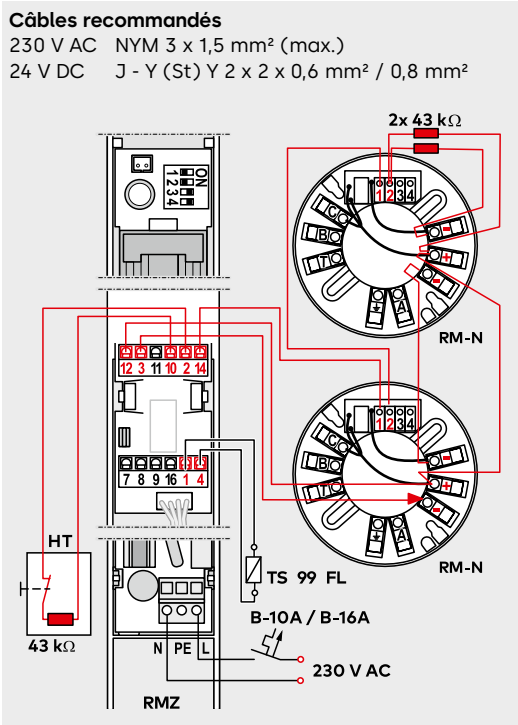


TS 99 FL – exemples d'application dispositif de blocage

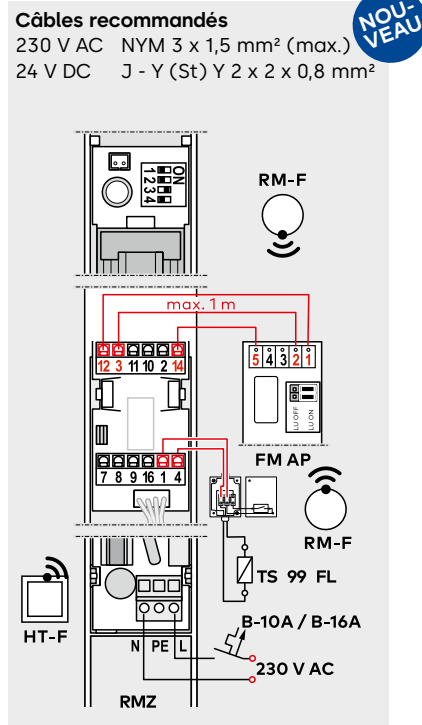
TS 99 FL + RMZ + 2x RM-N



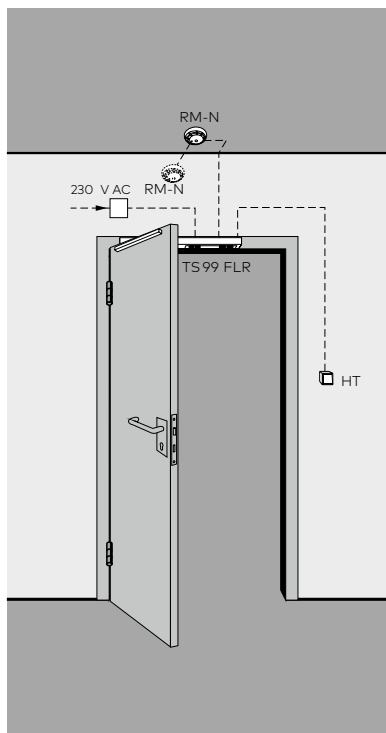
Exemple de plan de raccordement RMZ avec RM-N



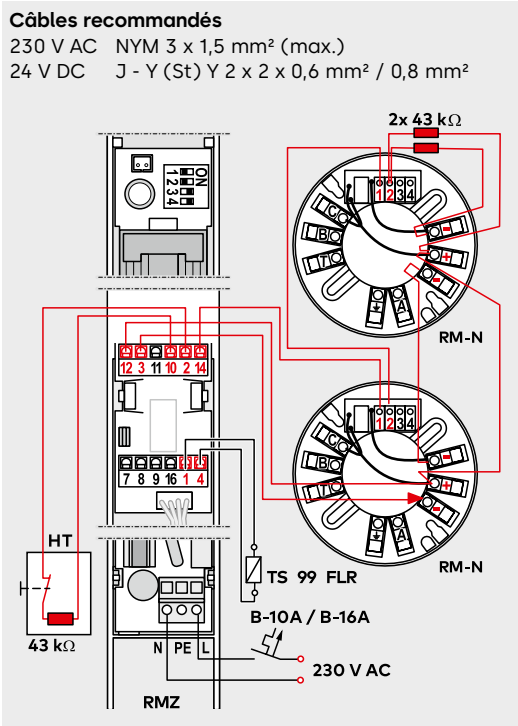
RMZ avec récepteur radio FM AP / RM-F



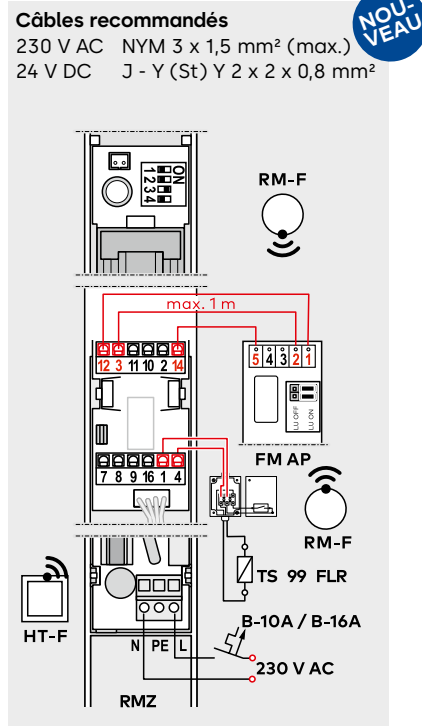
TS 99 FLR + 2x RM-N



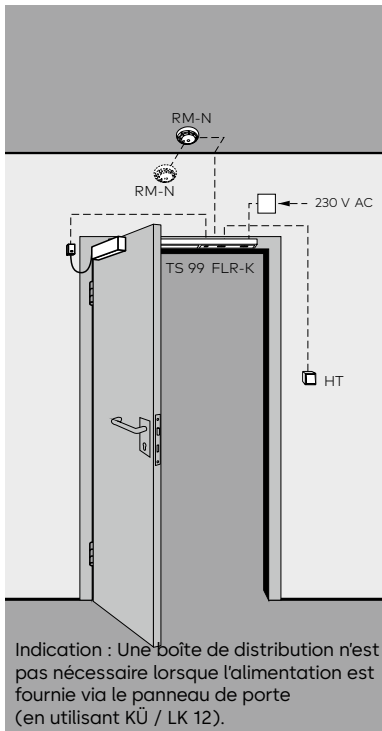
Exemple de plan de raccordement RMZ avec RM-N



RMZ avec récepteur radio FM AP / RM-F

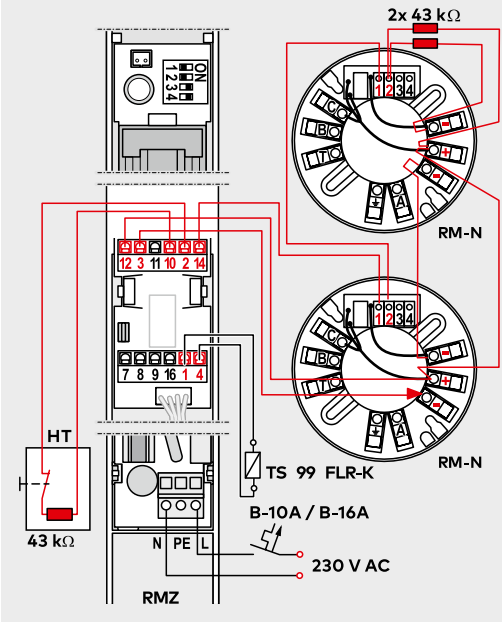


TS 99 FLR-K + 2x RM-N



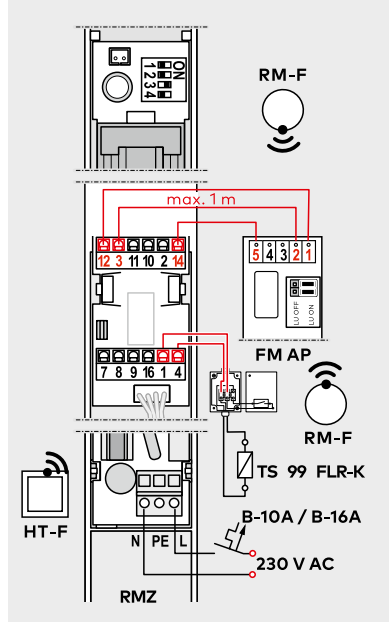
Exemple de plan de raccordement RMZ avec RM-N

Câbles recommandés
 230 V AC NYM 3 x 1,5 mm² (max.)
 24 V DC J - Y (St) Y 2 x 2 x 0,6 mm² / 0,8 mm²



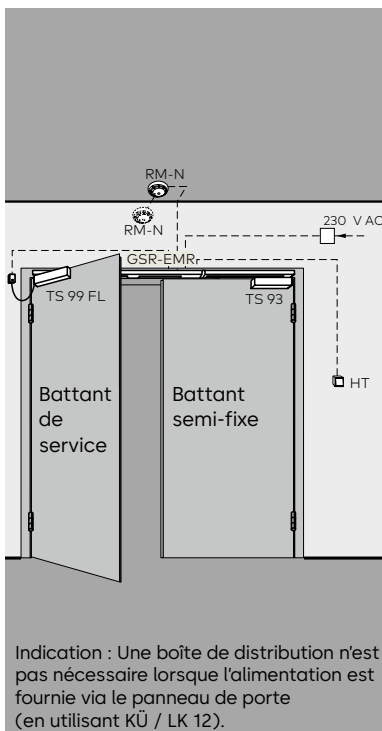
RMZ avec récepteur radio FM AP / RM-F

Câbles recommandés
 230 V AC NYM 3 x 1,5 mm² (max.)
 24 V DC J - Y (St) Y 2 x 2 x 0,8 mm²



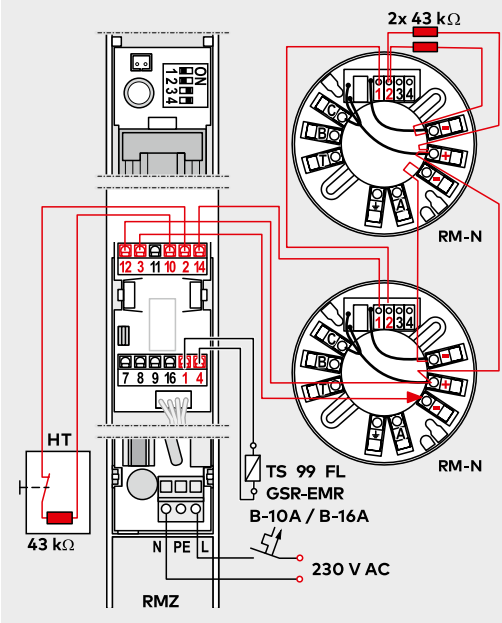
NOUVEAU

TS 99 FL GSR-EMR 1 + 2x RM-N



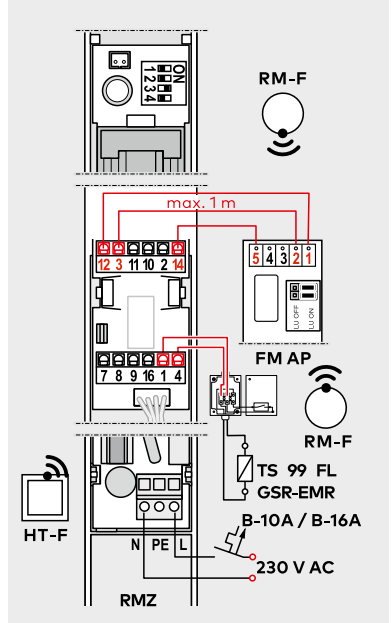
Exemple de plan de raccordement RMZ avec RM-N

Câbles recommandés
 230 V AC NYM 3 x 1,5 mm² (max.)
 24 V DC J - Y (St) Y 2 x 2 x 0,6 mm² / 0,8 mm²



RMZ avec récepteur radio FM AP / RM-F

Câbles recommandés
 230 V AC NYM 3 x 1,5 mm² (max.)
 24 V DC J - Y (St) Y 2 x 2 x 0,8 mm²



NOUVEAU

Centrale incendie RMZ

Détecteur de fumée RM-N

Détecteur de fumée sans fil RM-F avec module sans fil FM AP

NOU-
VEAU

La centrale de détection de fumée RMZ en design Contur et le détecteur de fumée RM-N sont le complément idéal au système TS 99 FL pour la prévention des incendies.

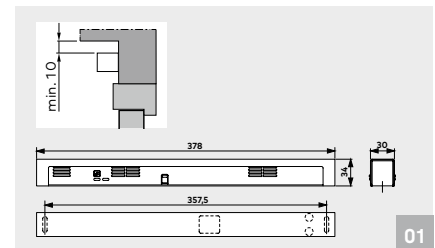
Ils sont conçus selon les dernières directives du Deutscher Institut für Bautechnik et assurent une articulation optimale entre tous les dispositifs de blocage des portes coupe-feu et pare-fumée dans des circonstances très variées.

En alternative au détecteur de fumée RM-N, il est également possible de raccorder les détecteurs de fumée sans fil RM-F à la centrale incendie via le module sans fil FM-AP.

Données et caractéristiques		RMZ	RM-N	FM AP	RM-F
Fonctions	Détecteur de fumée	●	●	–	●
	Dispositif de déclenchement	●	–	–	–
	Alimentation électrique	●	–	–	–
Détection de fumée	Principe de diffusion de lumière (optique)	●	●	–	●
Montage	Pose sur huisserie	●	–	●	–
	Montage au plafond	–	●	–	●
Raccordement d'autres détecteurs		●	–	●	–
Puissance connectée totale (max.) pour dispositifs de blocage et autres détecteurs en W		9,8	–	9,8	–
Puissance absorbée des détecteurs internes en W		1,2	0,65	1,2	0,65
LED Affichage	Alarme	●	●	●	●
	Fonctionnement	●	–	●	●
	Maintenance	●	–	●	●
	Encrassement	●	–	–	●
Tension d'entrée		230 V AC ± 10 %	24 V DC +15 %, –10 %	18–28 V DC	–
Tension de sortie		24 V DC	–	–	–
Tension de service des détecteurs		24 V DC +15 %, –10 %	24 V DC	18–28 V DC	3 V DC
Courant absorbé (max.) en mA		75	20	13	–
Contact inverseur sec Très basse tension (SELV)		24 V AC/DC 1 A	30 V AC/DC 1 A	24 V AC/DC 1 A	–
Réinitialisation	Réglage automatique sur réinitialisation manuelle ¹⁾	● ●	● –	● –	● –
	Contrôle des fonctions	●	●	–	●
Bornes de connexion pour déclenchement manuel externe		●	–	–	–
Protection		IP 30	IP 43	IP 40	IP 42
Température ambiante en °C		–20, +40	–10, +60	–30, +70	–30, +70
Poids en kg		0,25	0,15	0,065	0,168
Dimensions en mm	Longueur	379	∅ 100	148,2	∅ 80
	Profondeur de construction	34	44	30,4	
	Hauteur	30		28,6	70
Contrôlé selon EN 54 Partie 7		●	●	●	●
CE -Marquage pour les produits de construction		●	●	●	●

● oui – non

¹⁾ Nécessaire en combinaison avec les ferme-portes à bras débrayable TS 99 FL et ITS 96 FL



01 Centrale incendie RMZ

La centrale de détection de fumée RMZ en design Contur alimente les dispositifs de blocage raccordés en tension continue 24 V et les déclenche sans courant en cas d'alarme ou de panne de courant (déclenchement).

La réinitialisation est automatique, mais peut également être réglée sur un mode manuel (nécessaire en combinaison avec les ferme-portes à bras débrayable TS 99 FL et ITS 96 FL).

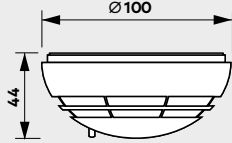
Des possibilités de raccordement pour d'autres détecteurs ainsi qu'un déclenchement manuel externe et un contact inverseur sec sont disponibles. La centrale de détection de fumée est disponible en version RMZ en design Contur avec bloc d'alimentation stabilisé ou RMZ DCW® en design Contur sans bloc d'alimentation pour la connexion au système de gestion technique du bâtiment via bus système DCW® et le système de gestion des portes TMS.

F Attestation d'aptitude

La centrale de détection de fumée RMZ en design Contur et le détecteur de fumée RM-N disposent d'une homologation générale pour la construction du Deutsches Institut für Bautechnik, Berlin ; contrôle de réception requis.

Consignes/remarques

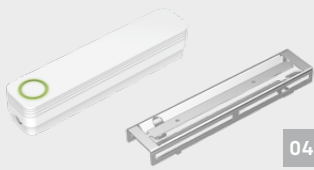
L'unité de détecteur de fumée doit être remplacé tous les 8 ans, conformément à la norme DIN 14677. Une fois le délai de remplacement atteint, une diode lumineuse le signale en permanence..



02

02 Détecteur de fumée RM-N

Le détecteur de fumée RM-N détecte précocement les feux couvants ainsi que les feux ouverts avec développement de fumée et peut être raccordé sur tous les dispositifs de blocage dormakaba.



03

04



05



06

03 Module sans fil FM AP

Le module sans fil FM AP est raccordé à la RMZ et sert de récepteur pour les détecteurs de fumée sans fil RM-F et les boutons-poussoirs manuels sans fil HT-F. Il est possible de connecter jusqu'à 8 éléments sans fil. L'anneau lumineux à LED multicolore indique l'état de fonctionnement.

04 Console de montage FM AP

Console de montage pour le récepteur radio FM AP

05 Détecteur de fumée sans fil RM-F

Le détecteur de fumée RM-F pourvu d'un anneau lumineux à LED multicolore détecte les feux couvants, ainsi que les feux ouverts avec dégagement de fumée. L'anneau lumineux informe de l'état de fonctionnement. La batterie intégrée est conçue pour une durée de vie de 8 ans et peut être remplacée.

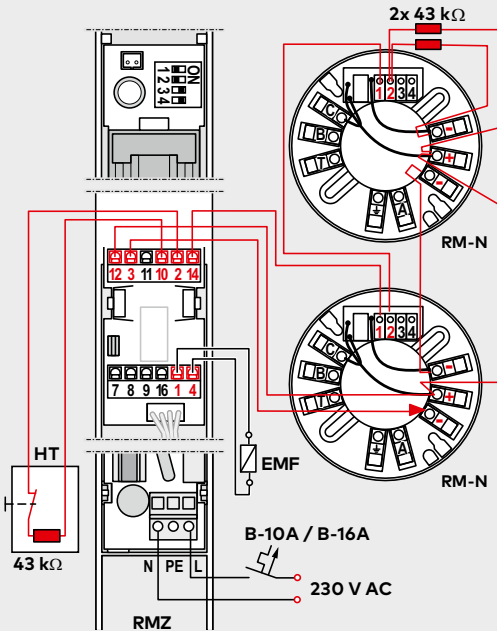
06 Bouton-poussoir manuel sans fil HT-F

Le bouton-poussoir manuel sans fil complète le système en y ajoutant une possibilité d'activation manuelle. Un voyant à LED multicolore informe de l'état de fonctionnement. La batterie intégrée est conçue pour une durée de vie de 8 ans et peut être remplacée. Le bouton-poussoir est livré avec un boîtier apparent, mais peut aussi être monté dans un boîtier encastré à une profondeur minimale de 50 mm.

Exemple de plan de raccordement RMZ avec RM-N

Câbles recommandés

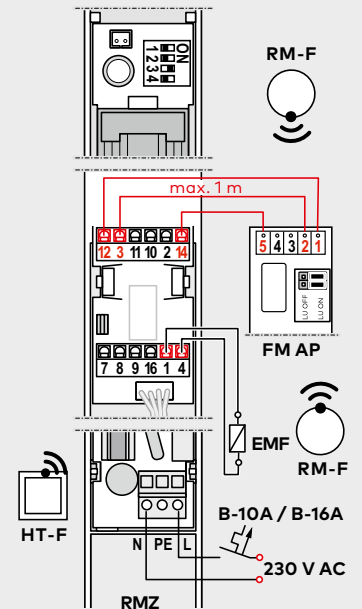
230 V AC NYM 3 x 1,5 mm² (max.)
24 V DC J - Y (St) Y 2 x 2 x 0,6 mm² / 0,8 mm²



RMZ avec module sans fil FM AP / RM-F

Câbles recommandés

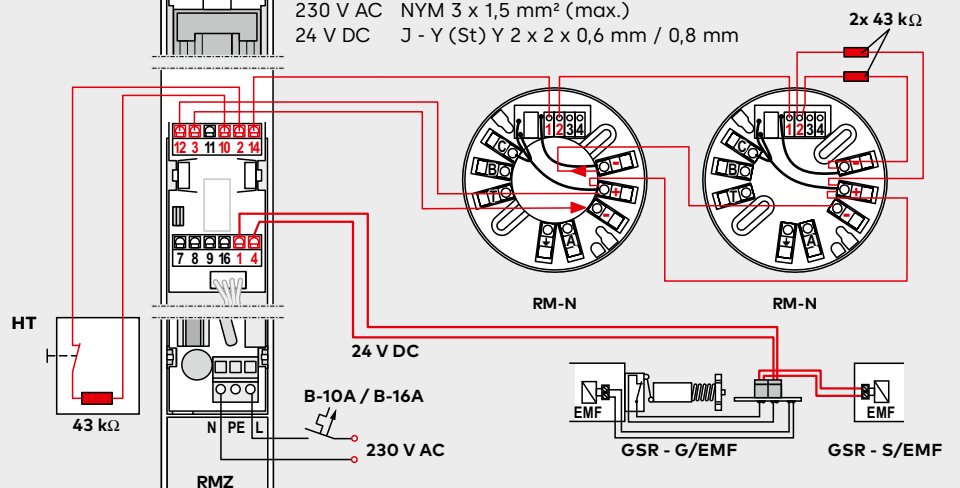
230 V AC NYM 3 x 1,5 mm² (max.)
24 V DC J - Y (St) Y 2 x 2 x 0,6 mm²





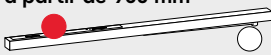


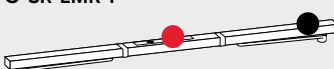


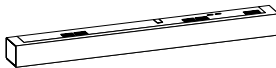
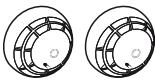




Plan de raccordement GSR-EMR avec 2x RM-N

Câbles recommandés

230 V AC NYM 3 x 1,5 mm² (max.)
24 V DC J - Y (St) Y 2 x 2 x 0,6 mm / 0,8 mm



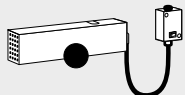
Contenu de la livraison et accessoires

	TS 99 FL Installation normale Page de la bande Taille EN 2-5	TS 99 FL Pose sur huisserie Taille EN 2-5	TS 99 FL Pose sur huisserie côté opposé à la charnière Taille EN 2-5
Glissière avec levier libre mouvement 	■ 533202xx	■ 533302xx	■ 533302xx
Glissière avec levier libre mouvement 			
Glissière avec levier libre mouvement pour largeur de porte à partir de 950 mm 			
G-SR 	□ 64102001		
G-SR-EMF 1 	□ 64112001		
G-SR-EMR 1 	□ 64215001		
Touche manuelle HT-UP  19144601175 △ △ △ HT-AP  19144601175 + 5158533332			
Système de détection de fumée			
RMZ 648000xx 			
RM-N 64830900 Unité de vente = 2 pièces 			
Récepteur radio FM AP argent (RAL 9006) 57290001 blanc proche (RAL 9016) 57290011 couleur spéciale 57290009 		Interrupteur intérieur radio HT-F 57300011 	
Détecteur de fumée radio RM-F 57280011 Unité de vente = 2 pièces 		Console de montage FM AP 9900057005003 	

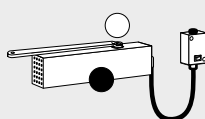
TS 99 FLR
Montage de la tête
Page de la bande
Taille EN 2-5



TS 99 FLR-K
Installation normale
Page de la bande
Taille EN 2-5

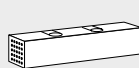


TS 99 FL
Installation normale
Page de la bande
Taille EN 2-5



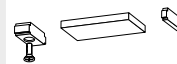
avec levier libre mouvement, sans glissière pour l'application GSR sur le battant de service
■ 53380201

TS 93 B
Installation normale
Page de la bande
Taille EN 2-5



pour l'application GSR sur le battant semi-fixe
■ 43020001

Limitation d'ouverture



35800093

■ 542903xx

△

■ 543001xx

■ 543101xx

□

1 x ■

□

1 x ■

□

1 x ■

□

1 x ■

□

1 x ■

□

1 x ■

△

△

△

△

Passage de câble	KÜ 260	15811000
	KÜ 480	15813000
Gaine spirale	KS 155	15817000
	KS 370	15819000
Fiche de passage de câble détachable	LK-12	15813010

xx Couleur

- 01 Argenté
- 11 Blanc (RAL 9016)
- 09 Couleur spéciale

Également disponible en modèle Design*
04 Design inox

TS 99 FLR uniquement en 01 et 04

* « Design » se réfère à la variante de surface des produits

- Dispositifs de blocage (contrôlé selon DIN EN 1155 jusqu'à EN 5)
- Centrale de détection de fumée
- Libre mouvement
- Ferme-porte avec glissière complet
- Ferme-porte séparé
- Glissière séparée
- △ Accessoires

Textes pour appel d'offres

TS 99 FL EN 2-5

Ferme-porte à glissière selon EN 1154, avec marquage CE, en design Contur, pour des largeurs de porte jusqu'à 1250 mm, avec blocage électro-hydraulique, contrôlé selon EN 1155 et fonction libre mouvement à partir d'un angle d'ouverture de la porte > 0°. Vitesse de fermeture et à-coup final réglables en continu.

Utilisable en version gauche ou droite (DIN-L et DIN-R). Tension de service 24 V DC.

Homologation pour la construction par le DIBt, Berlin, en tant que dispositif de blocage en position. Contrôle de réception prescrit. Lors d'une pose sur huisserie, un certificat d'aptitude en relation avec la porte coupe-feu et pare-fumée respective est requis.

TS 99 FLR EN 2-5

Ferme-porte à glissière selon EN 1154, avec marquage CE, en design Contur, pour des largeurs de porte jusqu'à 1250 mm, avec blocage électro-hydraulique, contrôlé selon EN 1155 et fonction libre mouvement à partir d'un angle d'ouverture de la porte > 0° avec bloc d'alimentation intégré et détecteur de fumée. Vitesse de fermeture et à-coup final réglables en continu.

Utilisable en version gauche ou droite (DIN-L et DIN-R)

Possibilités de connexion pour autres détecteurs, déclenchement manuel externe et contact d'alarme sec. Tension de raccordement 230 V AC, tension de service 24 V DC. Homologation générale pour la construction comme dispositif de blocage du DIBt, Berlin. Contrôle de réception requis. Certificat d'aptitude avec la porte coupe-feu et pare-fumée respective requis.

TS 99 FLR-K EN 2-5

Ferme-porte à glissière selon EN 1154, avec marquage CE, en design Contur, pour des largeurs de porte jusqu'à 1250 mm, avec blocage électro-hydraulique, contrôlé selon EN 1155 et fonction libre mouvement à partir d'un angle d'ouverture de la porte > 0°. Vitesse de fermeture et à-coup final réglables en continu.

Utilisable en version gauche ou droite (DIN-L et DIN-R). Glissière avec bloc d'alimentation intégré et détecteur de fumée avec affichage de fonctionnement et affichage d'entretien. Hauteur d'installation 30 mm. Possibilités de connexion pour autres détecteurs, déclenchement manuel externe et contact d'alarme sec. Tension de raccordement 230 V AC, tension de service 24 V DC. Homologation générale pour la construction comme dispositif de blocage du DIBt, Berlin. Contrôle de réception requis.

Exécution

- Montage sur panneau/côté charnière
- Pose sur huisserie/côté charnière

Couleur

- Argenté
- Blanc (similaire RAL 9016)
- Design inox
- Couleur spéciale (similaire RAL)

Fabrication

TS 99 FL

Exécution

- Pose sur huisserie/côté charnière

Couleur

- Argenté
- Design inox

Fabrication

TS 99 FLR

Exécution

- Montage sur panneau/côté charnière

Couleur

- Argenté
- Blanc (similaire RAL 9016)
- Design inox
- Couleur spéciale (similaire RAL)

Fabrication

TS 99 FLR-K

TS 99 FL GSR EN 2-5

Ferme-porte à glissière sur le battant de service selon EN 1154, avec marquage CE, en design Contur, pour des largeurs de porte jusqu'à 1250 mm, avec blocage électro-hydraulique, contrôlé selon EN 1155 et fonction libre mouvement à partir d'un angle d'ouverture de la porte > 0°. Vitesse de fermeture et à-coup final réglables en continu. Utilisable en version gauche ou droite (DIN-L et DIN-R). Tension de service 24 V DC.

Glissière avec régulation de la séquence de fermeture mécanique intégrée, contrôlée selon EN 1158.

Régulation de la séquence de fermeture via un système de serrage par tiges de poussée indépendant du système hydraulique de fermeture, avec protection contre la surcharge et habillage complet. Utilisable en version gauche ou droite (DIN-L et DIN-R).

Ferme-porte à glissière sur le battant semi-fixe TS 93 EN 2-5.

Homologation générale pour la construction du DIBt, Berlin, pour l'utilisation dans les dispositifs de blocage.

Contrôle de réception requis.

Exécution

- Montage sur panneau/côté charnière (TS 99 FL sur le battant de service, TS 93 sur le battant semi-fixe)

Fabrication

TS 99 FL GSR

Couleur

- Argenté
- Blanc (similaire RAL 9016)
- Design inox
- Couleur spéciale (similaire RAL)

TS 99 FL GSR-EMF 1 EN 2-5

Ferme-porte à glissière sur le battant de service selon EN 1154, avec marquage CE, en design Contur, pour des largeurs de porte jusqu'à 1250 mm, avec blocage électro-hydraulique, contrôlé selon EN 1155 et fonction libre mouvement à partir d'un angle d'ouverture de la porte > 0°. Vitesse de fermeture et à-coup final réglables en continu. Utilisable en version gauche ou droite (DIN-L et DIN-R). Tension de service 24 V DC.

Glissière avec régulation de la séquence de fermeture mécanique intégrée, contrôlée selon EN 1158.

Blocage électromécanique, 24 V DC, contrôlé selon EN 1155. Point de blocage (80°–130°) et force de débrayage réglables en continu.

Régulation de la séquence de fermeture via un système de serrage par tiges de poussée indépendant du système hydraulique de fermeture, avec protection contre la surcharge et habillage complet. Utilisable en version gauche ou droite (DIN-L et DIN-R).

Ferme-porte à glissière sur le battant semi-fixe TS 93 EN 2-5.

Homologation générale pour la construction du DIBt, Berlin, pour l'utilisation dans les dispositifs de blocage.

Contrôle de réception requis.

Exécution

- Montage sur panneau/côté charnière (TS 99 FL sur le battant de service, TS 93 sur le battant semi-fixe)

Fabrication

TS 99 FL GSR-EMF 1

Couleur

- Argenté
- Blanc (similaire RAL 9016)
- Design inox
- Couleur spéciale (similaire RAL)

TS 99 FL GSR-EMR 1 EN 2-5

Ferme-porte à glissière sur le battant de service selon EN 1154, avec marquage CE, en design Contur, pour des largeurs de porte jusqu'à 1250 mm, avec blocage électro-hydraulique, contrôlé selon EN 1155 et fonction libre mouvement à partir d'un angle d'ouverture de la porte > 0°. Vitesse de fermeture et à-coup final réglables en continu. Utilisable en version gauche ou droite (DIN-L et DIN-R). Tension de service 24 V DC.

Centrale de détection de fumée avec affichage de fonctionnement et de maintenance intégrée en affleurement dans le boîtier de régulation de la séquence de fermeture.

Possibilités de connexion pour autres détecteurs, déclenchement manuel externe et contact d'alarme sec. Tension de raccordement 230 V AC, tension de service 24 V DC.

Glissière avec régulation de la séquence de fermeture mécanique intégrée, contrôlée selon EN 1158. Blocage électromécanique, 24 V DC, contrôlé selon EN 1155. Point de blocage (80°–130°) et force de débrayage réglables en continu.

Régulation de la séquence de fermeture via un système de serrage par tige de poussée indépendant du système hydraulique de fermeture, avec protection contre la surcharge et habillage complet. Utilisable en version gauche ou droite (DIN-L et DIN-R).

Ferme-porte à glissière sur le battant semi-fixe TS 93 EN 2-5.

Homologation générale pour la construction comme dispositif de blocage du DIBt, Berlin.

Contrôle de réception requis.

Exécution

- Montage sur panneau/côté charnière (TS 99 FL sur le battant de service, TS 93 sur le battant semi-fixe)

Fabrication

TS 99 FL GSR-EMR 1

Couleur

- Argenté
- Blanc (similaire RAL 9016)
- Design inox
- Couleur spéciale (similaire RAL)

Texte d'appel d'offres

RMZ

Centrale de détection de fumée en design Contur, avec affichage de fonctionnement et de maintenance, bloc d'alimentation intégré et détecteur de fumée optique pour pose sur huisserie. Pour la commande de dispositifs de blocage dormakaba. Possibilité de raccordement pour d'autres détecteurs, un déclenchement manuel externe et un contact d'alarme sec. Réglage possible sur réinitialisation manuelle. Habillage constitué d'un corps unique, hauteur d'installation 30 mm. Homologation générale pour la construction du DIBt, Berlin, comme dispositif de blocage. Contrôle de réception requis.

RM-N

Détecteur de fumée optique, 24 V DC, pour le montage au plafond. Utilisable comme détecteur secondaire ou tertiaire sur tous les dispositifs de blocage dormakaba. Avec contact inverseur sec. Homologation pour la construction par le DIBt, Berlin ; et contrôlé par le VDS, Cologne, conformément à la norme EN 54, partie 7. Contrôle de réception prescrit.

FM AP

Système sans fil de dispositif de blocage en position pour l'extension des dispositifs de blocage en position câblés. À raccorder à la centrale incendie du dispositif de blocage en position dormakaba correspondant.

RM-F

Utilisable en tant que deuxième et troisième détecteur, en association avec le module sans fil FM AP sur tous les dispositifs de blocage en position dormakaba câblés. Avec contacteur inverseur libre de potentiel. Homologation pour la construction par le DIBt, Berlin. Contrôle de réception prescrit.

HT-F AP/UP

Bouton de déclenchement manuel sans fil, à utiliser sur tous les dispositifs de blocage en position dormakaba câblés en combinaison avec le kit de module sans fil. Bouton de déclenchement manuel sans fil pour dispositifs de blocage en position du système 55 avec boîte AP, combinable avec l'insert UP. Inverseur unipolaire, cadre simple, autocollant rouge avec inscription blanche « Fermer la porte ».

Exécution

- Centrale de détection de fumée avec bloc d'alimentation intégré. Tension de raccordement 230 V AC, tension de service 24 V DC.
- Centrale de détection de fumée RMZ DCW® détecteur de fumée sans bloc d'alimentation pour connexion au bus DCW®.
- En option avec module d'alarme intégré pour la surveillance acoustique.

Couleur

- Argenté
- Blanc (similaire RAL 9016)
- Design inox
- Couleur spéciale (similaire RAL)

Fabrication

RMZ
RMZ DCW®

Couleur

- Blanc, cf. RAL 9003

Fabrication

RM-N

Exécution

- 1 module sans fil, FM AP avec 2 détecteurs sans fil sur plafond, RM-F
- En option avec bouton de déclenchement manuel sans fil HT-F AP/UP
- Console de montage FM AP

Couleur

- Argenté
- Blanc (similaire RAL 9016)
- Couleur spéciale (similaire RAL)

Couleur

- Blanc (similaire RAL 9016)

Exécution

- HT-F AP
- HT-F UP

Réglementations/Consignes pour les dispositifs de blocage

En raison des dispositions officielles sur l'homologation, l'utilisation de dispositifs de blocage est soumise à des réglementations particulières.

Ces réglementations s'appliquent en particulier à la réception, à la surveillance en continu et à la maintenance.

Les consignes ci-dessous doivent informer toutes les personnes concernées des principales mesures liées au fonctionnement des dispositifs de blocage au sens des réglementations officielles.

Les documents suivants fournissent des informations détaillées :

- Directives pour les dispositifs de blocage du Deutsches Institut für Bautechnik, Berlin
- Homologation générale pour la construction de chaque dispositif de blocage
- DIN EN 1155
- DIN EN 14637

1. Généralités

1.1 Pour les passages devant être maintenus ouverts par des dispositifs de blocage, la zone nécessaire pour le processus de fermeture doit toujours rester libre. Cette zone doit être indiquée clairement par un marquage, des marques au sol ou autres dispositifs similaires. Le cas échéant, des mesures de construction doivent garantir que les câbles, objets stockés ou composants (par exemple faux plafonds ou leurs composants) ne tombent pas dans la zone devant rester libre.

1.2 Dans la mesure du possible, il convient d'utiliser des détecteurs de fumée pour les dispositifs de blocage. Pour les dispositifs de blocage pour les passages dans les voies de sauvetage, des détecteurs de fumée doivent être utilisés.

1.3 Tous les dispositifs de blocage doivent également pouvoir être déclenchés manuellement, sans que la fonctionnalité du dispositif de déclenchement soit affectée. Pour les ferme-portes à blocage électromagnétique, ce blocage peut être levé par une faible pression sur le panneau de la porte. En cas d'utilisation d'aimants de retenue ou de ferme-portes à bras débrayable, le déclenchement se fait via un bouton. Les déclencheurs manuels employés à cet effet doivent être rouges et porter la mention « Fermer la porte ». La touche doit être située à proximité immédiate du passage et ne peut pas être cachée par le passage en position bloquée.

2. 2. Contrôle de réception

2.1 Après l'achèvement du montage sur le lieu d'utilisation, le bon fonctionnement et l'installation conforme doivent être vérifiés au moyen d'un contrôle de réception. Le contrôle de réception peut uniquement être effectué par un personnel spécialisé du fabricant des dispositifs de surveillance et/ou des dispositifs de blocage, par un personnel autorisé par ce fabricant ou par un organisme de contrôle désigné à cette fin.

2.2 Après la réussite du contrôle de réception, un panneau d'homologation (105 x 52 mm) doit être installé durablement sur le mur à proximité immédiate du passage et porter la mention suivante : Dispositif de blocage

Réception par
(Logo de l'entreprise ainsi que mois et année de la réception) à apposer de façon permanente.

2.3 L'exploitant recevra un certificat établissant la réussite du contrôle de réception. Ce certificat doit être conservé.

3. Surveillance périodique

3.1 Le dispositif de blocage doit être constamment maintenu en état de fonctionnement par l'exploitant et son bon fonctionnement doit être contrôlé au moins une fois par mois.

3.2 Par ailleurs, l'exploitant a l'obligation de contrôler au moins une fois par an que tous les appareils fonctionnent ensemble de manière correcte et conforme et de procéder ou de faire procéder à une maintenance, à moins que le certificat d'homologation ne mentionne un intervalle plus court.

Ce contrôle et cette maintenance ne doivent être effectués que par un technicien spécialisé ou une personne formée à cet effet.

3.3 L'étendue, le résultat et la date de la surveillance périodique doivent être consignés. Ces documents doivent être conservés par l'exploitant.

Espace pour vos notes

Engagement en matière de durabilité

Nous sommes engagés à favoriser un développement durable tout le long de notre chaîne de valeur et en harmonie avec nos responsabilités économiques, environnementales et sociales auprès des générations actuelles et futures. La durabilité est un facteur de plus en plus important dans l'industrie de la construction. Afin de fournir des informations quantifiées sur les impacts environnementaux d'un produit tout au long de son cycle de vie, dormakaba fournit des déclarations environnementales de produits (EPD), basées sur des évaluations holistiques du cycle de vie.

www.dormakaba.com/sustainability



Notre offre

Solutions d'accès automatisées (AAS)

Portes automatiques
Solutions d'accès sécurisés



Solutions de contrôle d'accès (ACS)

Contrôle d'accès et gestion des temps
Issues de secours et voies d'évacuation
Contrôle d'accès électronique pour l'hébergement



Solutions d'accès mécaniques (AHS)

Ferme-portes
Quincaillerie de porte
Cylindres et clés mécaniques



Services

Mise à jour et conseils
Montage et mise en service
Entretien et Réparatur



WN 05395451532 FR, 04/2024
Sous réserve de modifications techniques.



dormakaba.com

dormakaba
France S.A.S.
2-4 rue des Sarrazins
FR-94046 Créteil cedex
T +33 1 41 94 24 00
marketing.fr@dormakaba.com
dormakaba.fr

dormakaba
Belgium N.V.
Monnikenwerve 17-19
BE-8000 Brugge
T +32 50 45 15 70
info.be@dormakaba.com
dormakaba.be

dormakaba
Suisse SA
Chemin de Budron A5
CH-1052 Le Mont-sur-Lausanne
T +41 848 85 86 87
info.ch@dormakaba.com
dormakaba.ch