

Доводчик DORMA TS93

Инструкция по эксплуатации

Условия эксплуатации и хранения

Доводчик **DORMA TS93** предназначен для плавного закрывания наружных и внутренних дверей одностороннего действия.



По конструкции двери могут быть деревянные, из металлического профиля или профиля ПВХ, металлические листовые.

Допустимая температура окружающего воздуха при эксплуатации от -15° до $+40^{\circ}\text{C}$.

Температура хранения от -25° до $+50^{\circ}\text{C}$.

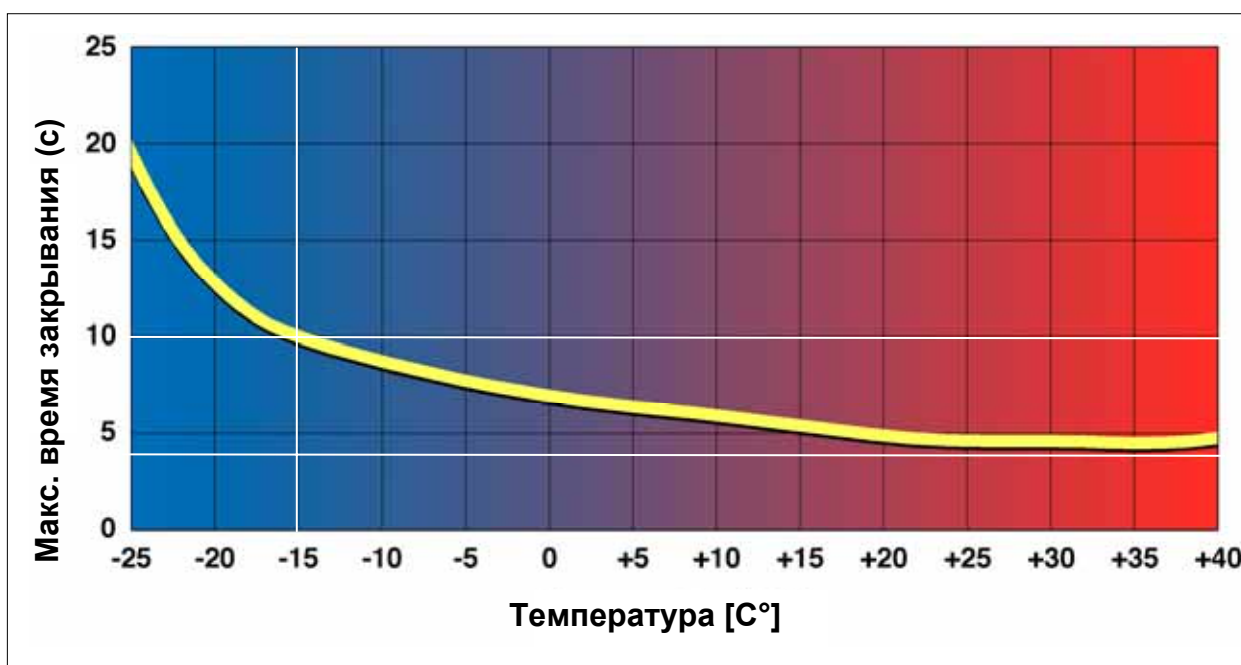


Рис. 1. Зависимость максимального времени закрывания двери от температуры окружающего воздуха согласно EN1154.

Комплектация

Доводчик **DORMA TS93** поставляется в четырех вариантах комплектации:

1. TS93 B EN 2-5 – номера для заказа 430200xx;
2. TS93 B EN 5-7 – номера для заказа 435200xx;
3. TS93 G EN 2-5 – номера для заказа 430300xx;
4. TS93 G EN 5-7 – номера для заказа 435300xx.

Последние две цифры обозначают цвет:

- серебристый – 01;
- белый RAL9016 – 11;
- белый RAL9010 – 10;
- коричневый – 03;
- черный RAL9005 – 19;
- нержавеющая сталь – 04;
- полированная латунь – 05.

В комплект поставки всех вариантов входит:

- доводчик;
- монтажная пластина;
- комплект крышек доводчика;
- крепеж для установки на деревянные и металлические двери;
- монтажная схема;
- инструкция по эксплуатации.

В зависимости от задачи, дополнительно необходимо приобрести один из следующих компонентов:

- а) стандартный скользящий канал типа **G-N** (номер для заказа 640100xx);
- б) скользящий канал типа **G-EMF** со встроенным электромагнитным фиксатором открытого положения (ФОП)(номер для заказа 640200xx);
- в) скользящий канал типа **G-EMR** со встроенными электромагнитным фиксатором открытого положения (ФОП) и датчиком дыма (номер для заказа 640300xx).

Последние две цифры в обозначении цвета отделки соответствуют таковым в обозначении отделки доводчика.

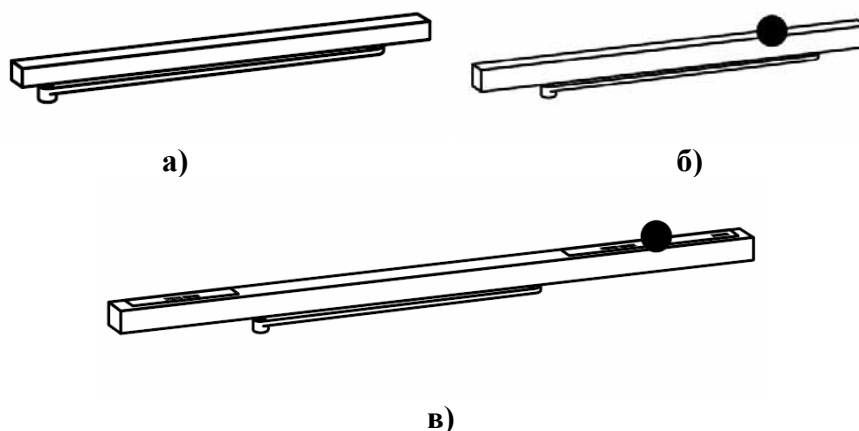


Рис. 2. Варианты скользящего канала.

Кроме того, доводчик **TS93** предназначен для работы в составе системы **TS93 System** совместно с координаторами серии **G-GSR-XXX**.

Технические характеристики

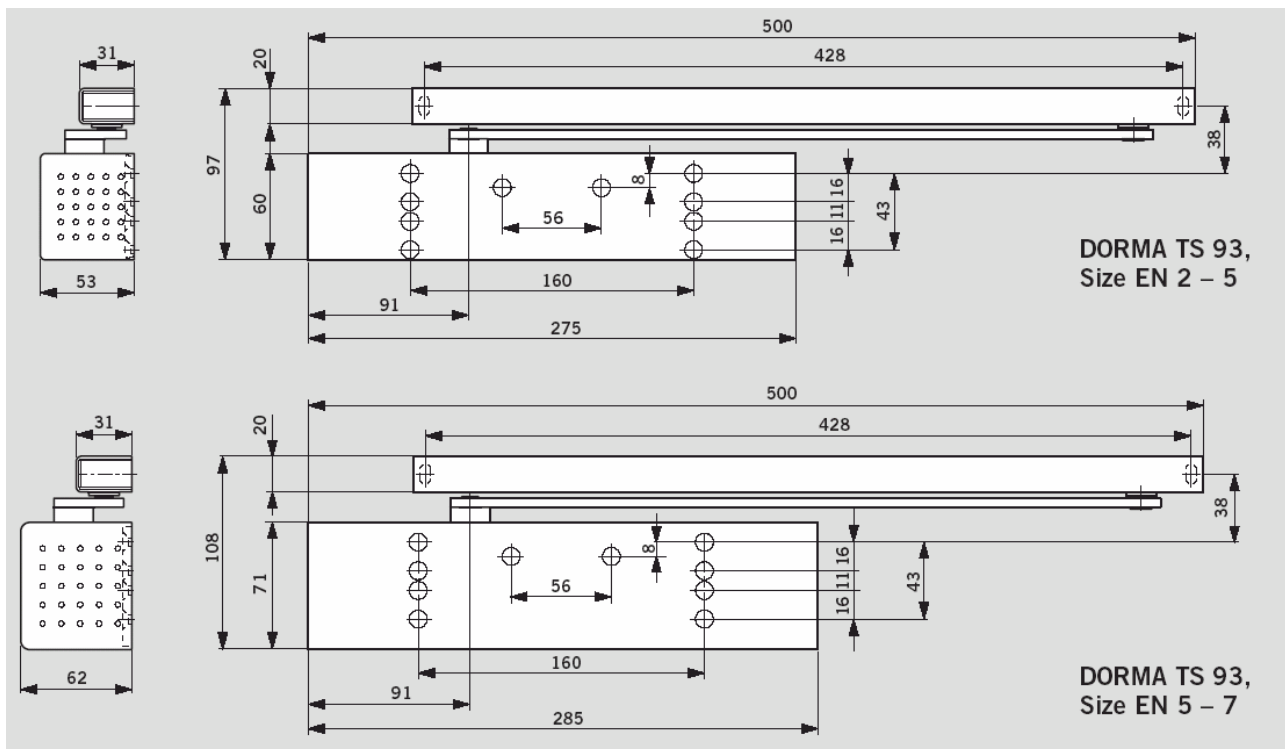


Рис.3. Габаритные размеры доводчика DORMA TS93 со скользящим каналом типа G-N.

Доводчик DORMA TS93 в стандартном исполнении имеет все возможные для современных доводчиков функции (см. Табл. 1).

Табл. 1 Технические характеристики корпуса доводчика DORMA TS93.

Технические данные	TS 93	
	EN 2-5	EN 5-7
Усилие закрывания, регулируемое винтом	EN 2-5	EN 5-7
Для стандартных (в т. ч. наружных) дверей ≤1250мм ≤1600мм	● -	- ●
Для противопожарных и дымозащитных дверей ≤1250мм ≤1600мм	● -	- ●
Для левых и правых дверей	●	●
Усилие закрывания регулируется винтом	●	●
Тип привода – скользящий канал	●	●
Скорость закрывания плавно регулируется	●	●
Дохлоп, регулируемый гидравлическим клапаном	●	●
Торможение открывания - адаптивное - регулируемое клапаном	● ●	● ●
Фиксация открытого положения	○	○
Задержка закрывания регулируемая клапаном	●	●
Вес корпуса в кг.	3,7	5,4
Размеры корпуса в мм Д*Г*В	275*53*60	285*62*71
Соответствует стандарту EN 1154	●	●
● ДА ○ ОПЦИЯ		

Варианты установки

Доводчик **DORMA TS93** предназначен для установки на правые и левые двери. Установка исполнения В может производиться либо на полотно двери со стороны петель (см. **рис. 4**), либо на коробку двери со стороны противоположной петлям (см. **рис. 5**).

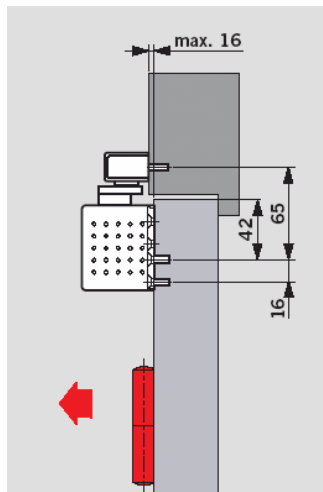


Рис. 4.

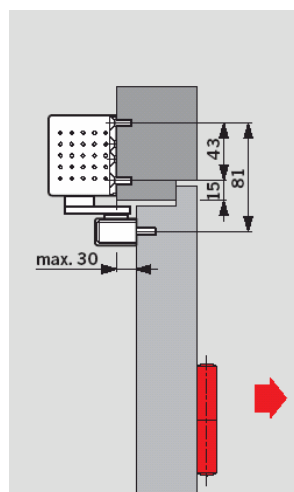


Рис. 5.

Доводчик исполнения G может быть установлен на коробку двери со стороны петель (см. **рис. 6**), либо на полотно двери со стороны противоположной петлям (см. **рис. 7**).

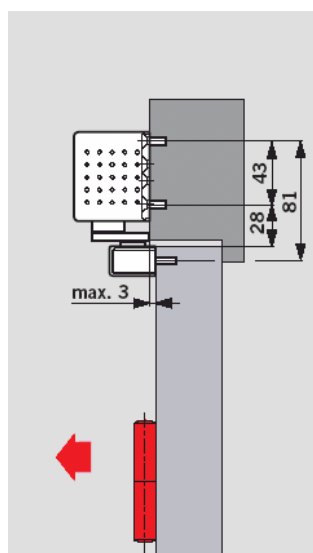


Рис. 6.

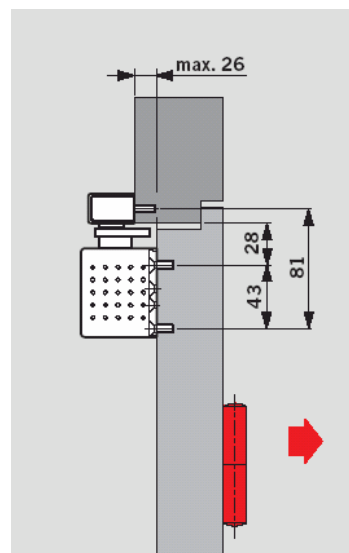


Рис. 7.

Направление открывания двери при этом не имеет значения.

Выбор усилия

Выбор усилия доводчика осуществляется согласно Табл. 2.

Табл.2. Выбор усилия доводчика согласно Европейским Нормам.

Усилие доводчика в соответствии с Европейскими Нормами	Ширина двери, мм	Масса двери, кг
EN1	до 750	20
EN2	850	40
EN3	950	60
EN4	1100	80
EN5	1250	100
EN6	1400	120
EN7	1600	160

Внимание! В случае установки на двери высотой свыше 2500 мм или двери с петлями с повышенным трением, необходимо использовать доводчик с усилием на ступень выше.

Регулировка усилия доводчика осуществляется предварительным сжатием пружины с помощью регулировочного винта (рис. 8).

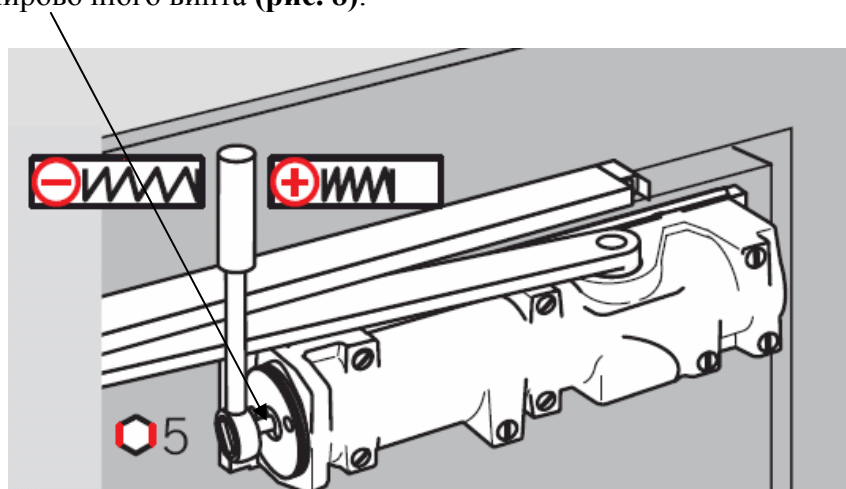


Рис. 8. Регулировка усилия доводчика DORMA TS93.

Порядок установки (пояснения к монтажной схеме)

Определитесь со схемой установки доводчика. Необходимо принять во внимание следующие факторы:

- Состояние коробки двери (есть ли место для установки доводчика или его рычага);
- Взаимное расположение поверхностей дверной коробки и дверного полотна должно находиться в определенных пределах. На **рис. 4, 5, 6, и 7** указаны пределы для скользящих каналов **G-N, G-EMF, G-EMR**. В случае необходимости возможно использование различных типов монтажных пластин. Подробнее в разделе «Аксессуары».
- Расположение внутреннего каркаса двери. Доводчик и его рычаг должны быть надежно закреплены на полотне и раме двери. В случае монтажа на профильные или иные тонкостенные двери необходимо использовать специальные резьбовые втулки;
- Доводчик должен быть установлен на ровную поверхность;
- На наружные двери доводчик должен быть установлен внутри помещения.

1. В соответствии с выбранной схемой установки, нанесите шаблон из монтажной схемы на дверной проём.
2. Сделайте крепежные отверстия для тела и рычага. Установите тело доводчика. Ось рычага (шпindel) должна быть смещена к петлям. Закрепите по отдельности корпус доводчика и скользящий канал.
3. Вверните до упора регулировочный винт №1. Не прикладывайте излишнее усилие.
4. Откройте дверь, совместите отверстия на рычаге со скользящей вставкой канала (при необходимости поверните рычаг) и соедините их специальным винтом.
5. Выкручивая регулировочный клапан №1, отрегулируйте скорость закрывания в первом диапазоне (от максимума до 7°).

Внимание! Во избежание разгерметизации и выхода из строя доводчика, не допускается извлечение клапанов.

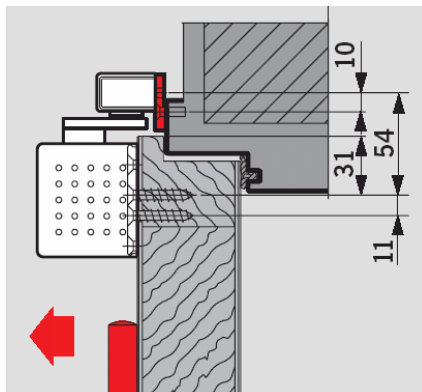
6. С помощью винта на **рис. 8**, установите необходимое усилие закрывания двери.
7. При помощи регулировочного винта №2, отрегулируйте ускорение дохлопа в диапазоне (от 7° до 0). Рекомендуемое время полного закрывания двери около 6 сек.
8. При помощи клапана DC отрегулируйте скорость закрывания двери в диапазоне от 110° до 70°. Время прохождения этого участка дверью может быть отрегулировано в диапазоне от 0 до 2 минут. Эта функция полезна в случае провоза тележек, проноса длинномерных или габаритных вещей через дверь.
9. При необходимости отрегулируйте амортизатор открывания при помощи клапана BC. При завинчивании этого клапана сопротивление открыванию двери в диапазоне хода от 70 до 110° возрастает пропорционально скорости открывания двери. Эта функция необходима для предотвращения удара двери о препятствие за ней, например, стену и является обязательной при установке доводчика на внешние двери.
10. Установите крышки доводчика.
11. Отрегулируйте положение скользящего канала. Установите крышку.

Внимание! Весной и осенью при прохождении среднесуточной температуры рубежа в +5°С требуется сезонная регулировка скорости закрывания доводчика.

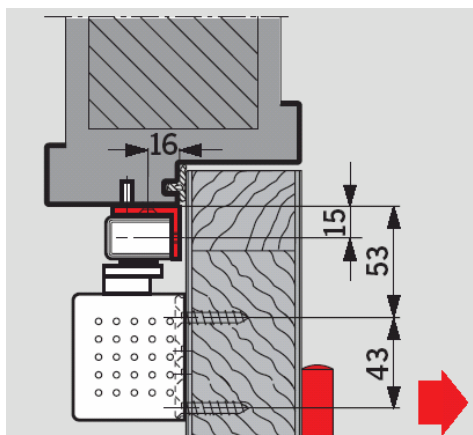
Внимание! Не допускается самостоятельная разборка изделия.

Аксессуары

Монтажная пластина для скользящего канала



Монтажный уголок для скользящего канала



Рекомендации по установке

Компания DORMA рекомендует установку стопора для ограничения угла открывания двери (рис. 15).

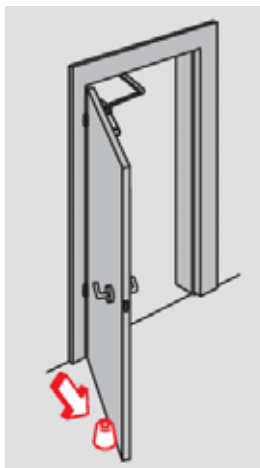


Рис. 15

Гарантии изготовителя

1. Изготовитель гарантирует исправную работу изделия в течение 24 месяцев с даты изготовления. Дата изготовления указана на корпусе доводчика в виде четырехзначного числа. Первые две цифры обозначают год выпуска, две последние – календарную неделю на которой оно изготовлено.
2. Гарантия не распространяется на изделия вышедшие из строя вследствие неправильной установки и/или эксплуатации, изделия, имеющие механические повреждения и следы разборки.

Производитель оставляет за собой право вносить изменение в конструкцию без уведомления.