

# dormakaba kaappilukko 21 20

## Elektronista turvallisuutta pukukaappeihin



### Hyödyt pähkinäkuoressa:

- **Helppo päivitys elektroniseen ratkaisuun**  
Kaappilukko voidaan asentaa helposti tavanomaisen avainpesän tilalle: mekaanisesta lukosta RFID-tekniikkaan siirtyminen on siis vaivatonta.
- **Intuitiivinen käyttö**  
Kaappi aukeaa yhdellä käden liikkeellä painamalla RFID-tunnistetta painiketta vasten.
- **Tehokkuus ja turvallisuus yhdessä paketissa**  
Aikaavievän avainhallinnan korvaava sähköinen pääsynvalvonta kasvattaa toiminnan tehokkuutta.
- **Innovatiivinen energianhallinta**  
Yksi tavallinen paristo kestää jopa 8 vuotta.
- **Yhteensopiva tuoteportfolio**  
Tuotevalikoimaamme kuuluu toisiinsa saumattomasti liitettävissä olevia tuotteita.
- **Tyylikäs muotoilu**  
Kaappilukko sulautuu kaappiin harmonisesti ohuen ja litteän muotoilunsa ansiosta.

### Elektroninen pääsynvalvonta RFID-tekniikan avulla

Suojaa pukukaappiin, kaappiin tai muuhun kalusteeseen jättämäsi omaisuus tehokkaasti luvattomilta vierailta tämän elektronisen kaappilukon avulla. Sen ansiosta pääset eroon lukuisten eri avaimien hallinnoinnista.

### Täysin integroitava, digitaalisesti hallittava

Kaappilukko 21 20 voidaan integroida saumattomasti itsenäisiin sekä online-ratkaisuihimme. Vain yhden kulkutunnisteen avulla onnistuu sekä tiloihin sisäänpääsy että kaappien hallinnointi.

### Käytännöllinen lukituskonsepti

Käytä kaappilukkoa push-to-open-periaatteella painamalla RFID-tunnistetta painiketta vasten, jolloin voit avata tai sulkea lukon yhdellä käden liikkeellä. Lokeron numero välittyy turvallisesti RFID-tunnistetta ja lukko lukittuu samanaikaisesti.

### Vapaavalintaisuus: optimaalinen joustavuus

Vapaavalintaisuus on arvokas etu mitä tulee pukuhuoneisiin: valtuutetun tunnisteen avulla käyttäjä voi valita minkä tahansa vapaan kaapin. Tämä varmistaa, että rajallista määrää kaappeja käytetään optimaalisesti.

### Nopea ja joustava asennus

Metalliset kaapit on usein tarkoitettu käytettäväksi yhdessä mekaanisten avainpesien kanssa. Kaappilukkomallimme sopii samaan reikään. Näin mekaaninen lukko voidaan muuttaa hyödyntämään innovatiivista RFID-tekniikkaa nopeasti ja helposti. Lisäksi ohut 38 mm:n kaappilukko voidaan asentaa vaaka- tai pystysuoraan, ja se sopii sekä vasen- että oikeakätisiin oviin.

### Käyttöalueet

Kaappilukko 21 20 soveltuu yritysten pukuhuoneiden kaapeissa sekä koulujen ja korkeakoulujen kaapeissa käytettäväksi.

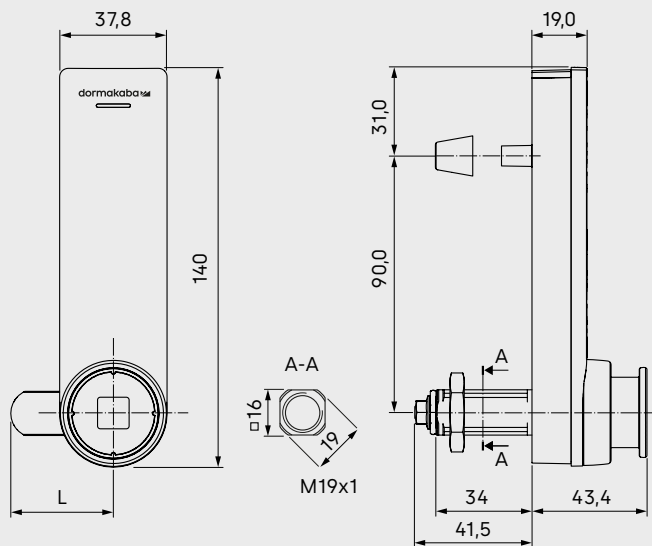
## Muut ominaisuudet

- Kattava lukitusjärjestelmän pääsynvalvonta aina yksittäisestä kaapista lähtien: ratkaisu voidaan integroida itsenäisiin ja online-pääsynvalvontaratkaisuihimme tilojen ja kaappien jäljitettävän, ohjelmoitavan pääsynvalvonnan takaamiseksi.
- Ulkoneuva painike osoittaa kaapin olevan vapaa.
- Moottoroitu lukitusjärjestelmä takaa maksimaalisen luotettavuuden.
- Nopea asennus ilman kaapelointeja.
- Voidaan jälkiasentaa helposti olemassa oleviin kaappeihin – sopii vakiomalliseen 19 mm:n reikään.
- Ilmaisee pariston alhaisen varauksen hyvissä ajoin.
- Paristo on helppo vaihtaa siihen tarkoitettun paristokotelon avaimen avulla.
- Korkea turvallisuustaso LEGIC SM 6310 -turvamoduulin ansiosta.

## Tehokas ohjelmointi yhdessä eri evolo-toimintojen kanssa

Valitse ohjelmointivaihtoehtoista:

- Whitelist: Valtuutus myönnetään suoraan lukkoon:
  - ohjelmointikortilla tai
  - järjestelmäohjelmistolla ja siirtämällä käyttöoikeudet ohjelmointilaitteen kautta.
- CardLink/AoC: Valtuutus kulutunnisteessa – komponenttien ohjelmointi paikan päällä ei ole tarpeen. Valinnaisesti:
  - CardLink tai AoC (Access on Card) tai
  - OSS-SO (Open Security Standards – Standard Offline).



Kaappilukko 21 20: piirustus edestä ja sivulta mittoineen. Mitat millimetreinä.

Lisätiedot ja tilaustiedot löytyvät vastaavasta dormakaba-esitteestä tai järjestelmäkuvauksesta. Muutokset mahdollisia ilman erillistä ilmoitusta. Versio 03/2024. © dormakaba.

## Tekniset tiedot

### Tuetut RFID-standardit

- LEGIC CTC (prime/advant)
- LEGIC advant
- MIFARE DESFire
- OSS-SO-versio 2021-06: LEGIC Advant, MIFARE DESFire

### Telkivaihtoehdot

- Suora, 2 tai 3 mm paksu
- Taivutettu, 2 tai 3 mm paksu
- Suora koukkutelki
- Taivutettu koukkutelki

### Toiminnot

- Vapaavalintaisuus: konfiguroitavissa, 1–4 kaappiin
- Lukitus ilman lätkää (konfiguroitavissa)
- Hälytys murtoyrityksestä
- Sisäinen reaaliaikainen kello varateholähteellä
- Käyttäjien kulutunnusteiden määrä:
  - Whitelist: jopa 4 000
  - CardLink/AoC: käytännössä rajoittamaton
- Tallentaa viimeisimmät 2 000 tapahtumaa

### Merkinanto

- Visuaalinen (LED: punainen, vihreä)
- Äänimerkki (piippaus)

### Mitat ja paino

- 140 x 37,8 x 19,0 mm (P x L x K)
- Asennuskierre: M19
- Paino: 250 g

### Materiaali

- Kotelo: polykarbonaatti, V0
- Väri: Signal White (RAL9003)
- Telki: teräs DC04 1.0338

### Virtalähde

- 1 litiumparisto 3,6 V, AA (tyyppi: Tadiran SL860/S)

### Ympäristö/käyttöikä

- Lämpötila: -20 °C – +60 °C
- Kosteus: 0–95 % suhteellinen kosteus, ei-tiivistyvä
- Suojausluokka: IP42
- Akun kesto 20 °C:ssa: jopa 80 000 sykliä tai 8 vuotta

### Avautumisvastus

- Täyttää standardin DIN 4547-2, luokan C4547-2, luokan C kaapeille asetetut vaatimukset



**Kysyttävää? Autamme sinua mielellämme.**

dormakaba Suomi Oy | Mannerheimintie 113 | FI-00280 Helsinki | Finland | T +358 10 2188100 | info.fi@dormakaba.com | www.dormakaba.com  
EAD\_FAS\_locker\_lock\_2120\_FI\_0001053\_01