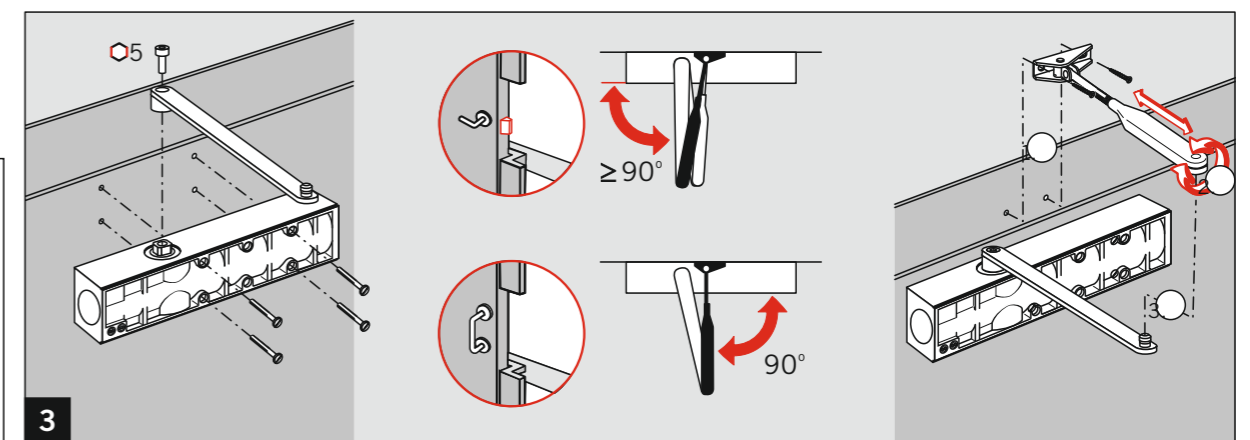
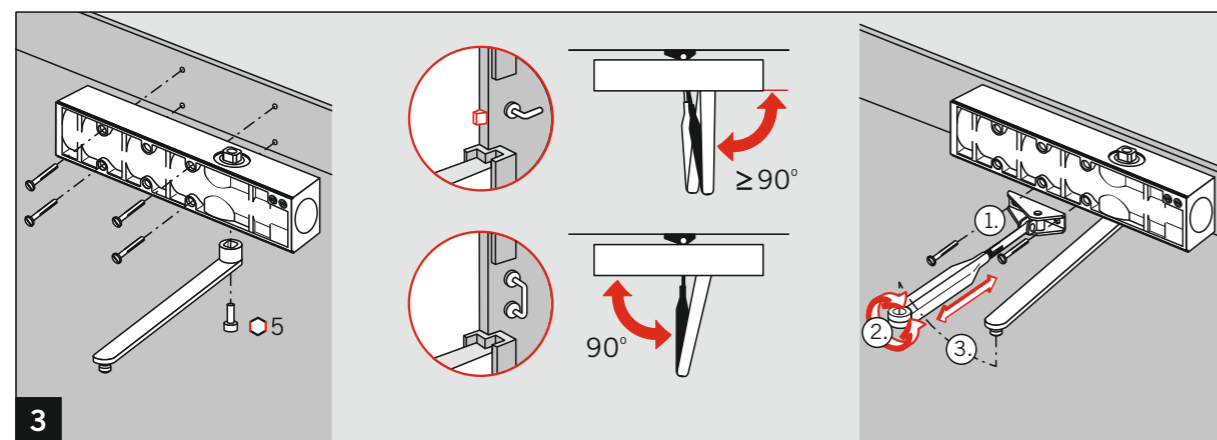
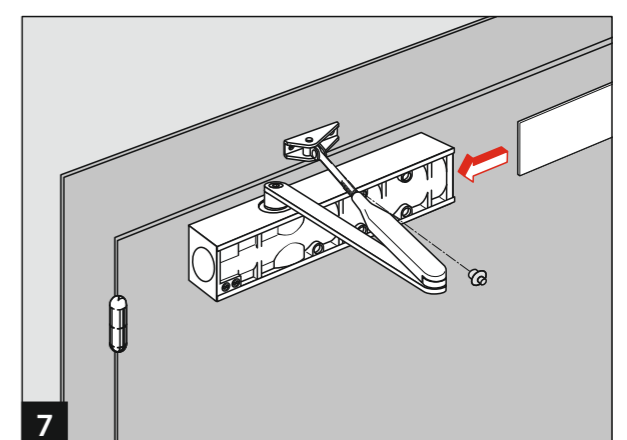
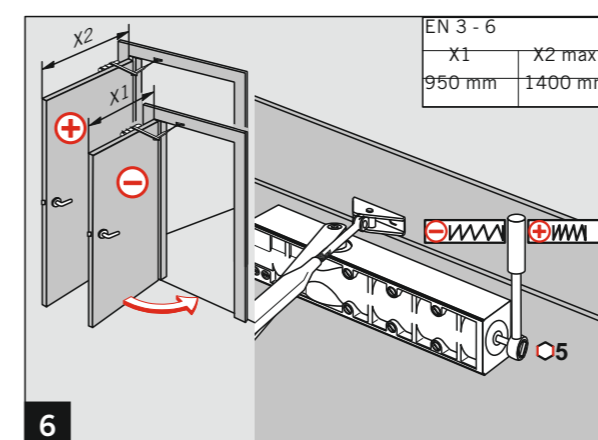
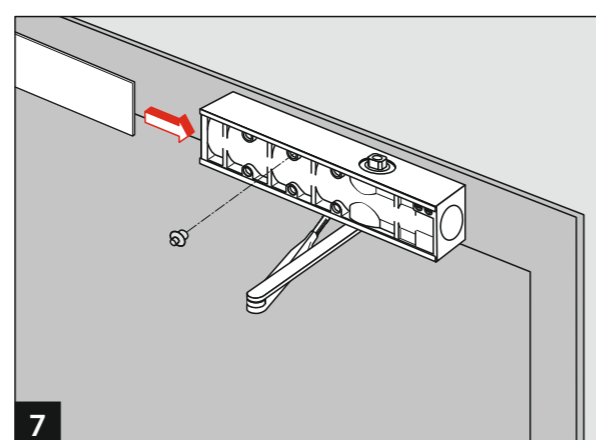
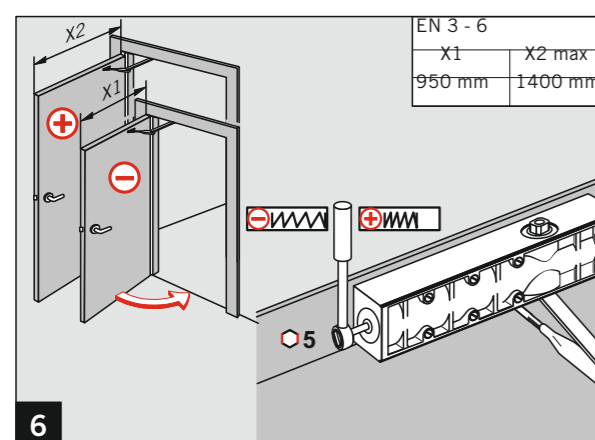
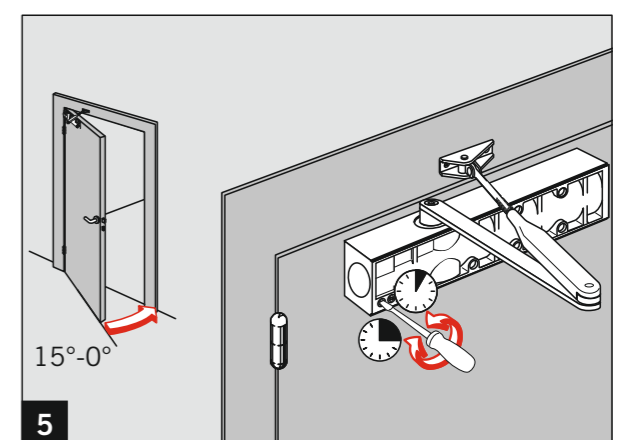
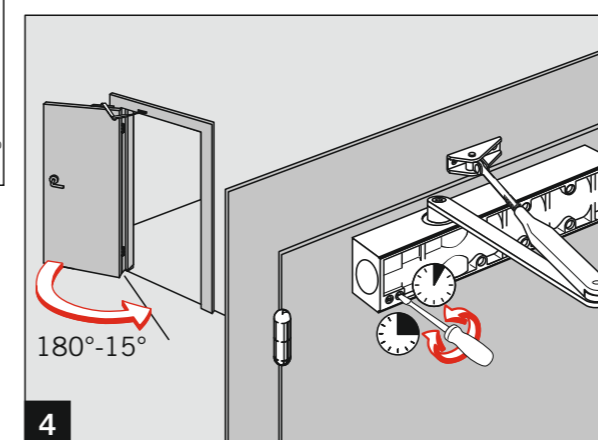
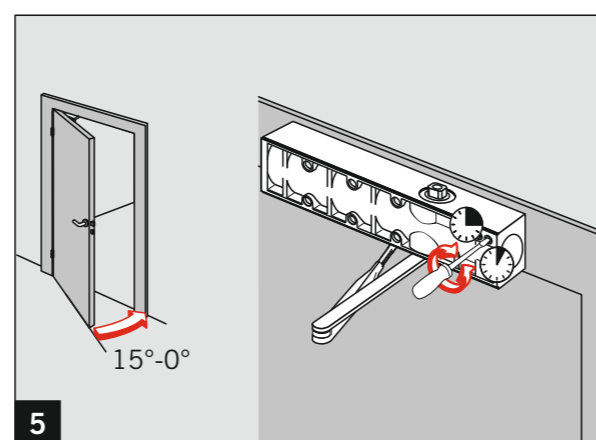
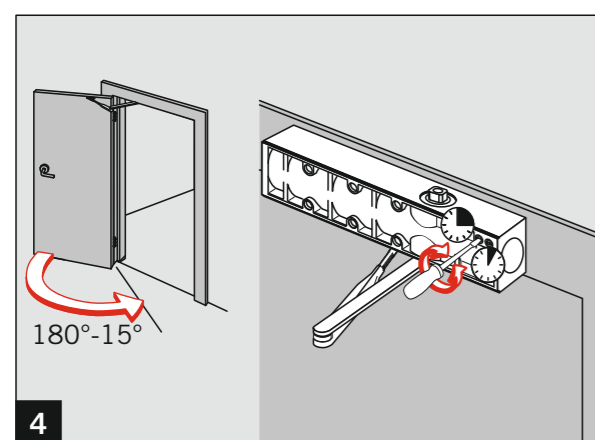


WN 056939 45532_10/19



CE	DORMA GmbH + Co. KG	04
	Postfach 4009 58 247 Ennepetal	3 1 1 4 4 8 6
	0432 - BPR-0007 EN 1154-1:1996+A1:2002	
	Dangerous substances: None	



Änderungen vorbehalten
Subject to change without notice

