



## G-Ubivis XEA

Dispositivo di bloccaggio con rilevatore di fumo integrato e funzionamento a batteria in design XEA



# Sommaro

- 04 **Premessa**
- 05 **XEA – bella forma in molti colori.**  
Combinare a piacere varianti di colore e superfici  
– coordinandole con l'intera soluzione
- 07 **Il chiudiporta adatto al vostro dispositivo di bloccaggio:**  
TS 98 XEA
- 08 **Facile protezione antincendio:**  
sempre e ovunque
- 10 **G-Ubivis XEA – dimensioni e tipi di montaggio**  
con blocco elettromeccanico e rilevatore di fumo  
integrato per porte ad un'anta
- 12 **Fornitura e accessori**  
per porte ad un'anta
- 13 **Chiudiporta con guida di scorrimento TS 98 XEA**  
Dispositivo di bloccaggio con funzionamento a  
batteria G-Ubivis XEA
- 14 **Prescrizioni/avvertenze**  
Dispositivi di bloccaggio

La protezione antincendio non è stata mai così semplice: montare, inserire il gruppo batteria e accendere. E già potete sentirvi al sicuro.

Grazie al nuovo dispositivo di bloccaggio G-Ubivis XEA con rivelatore di fumo integrato la protezione antincendio diventa molto più flessibile, senza scendere a compromessi in fatto di sicurezza. Le coperture intercambiabili in design XEA lo rendono bello da vedere e con una maggiore personalizzazione dell'estetica.

## XEA – bella forma in molti colori.

Combinare a piacere varianti di colore e superfici – coordinandole con l'intera soluzione

La nuova libertà di realizzazione in design XEA si chiama Customer Confection. Sono disponibili numerose combinazioni di colori. Uno spettro ricercato di stili di materiali e di superfici consente di rispondere in modo diversificato alle richieste di un'architettura esigente per interni.

- Integrazione perfetta dal punto di vista estetico nell'oggetto
- Adattamento flessibile al design della porta
- Facile processo d'ordine



1



2



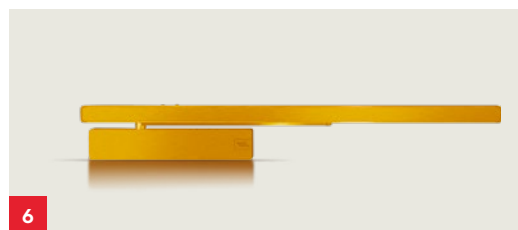
3



4



5



6

**01**  
G-Ubivis XEA argento P 600 simile a RAL 9006  
TS 98 XEA argento P 600 simile a RAL 9006

**03**  
G-Ubivis XEA bianco P 100 simile a RAL 9016  
TS 98 XEA bianco P 100 simile a RAL 9016

**05**  
G-Ubivis XEA nero P 190 simile a RAL 9005  
TS 98 XEA bianco P 100 simile a RAL 9016

**02**  
G-Ubivis XEA nero P 190 simile a RAL 9005  
TS 98 XEA nero P 190 simile a RAL 9005

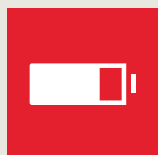
**04**  
G-Ubivis XEA nero P 190 simile a RAL 9005  
TS 98 XEA argento P 600 simile a RAL 9006

**06**  
G-Ubivis XEA oro P 750  
TS 98 XEA oro P 750

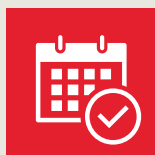


I vantaggi sono evidenti: Non è presente un collegamento alla rete elettrica, di conseguenza non richiesto l'incarico di un elettricista. Ogni addetto ai lavori istruito da dormakaba, come ad es. un falegname, può installare e collaudare il dispositivo. Non è necessario intervenire significativamente sulla sostanza costruttiva – ad es.

posare nuovi cavi elettrici. Di conseguenza non saranno necessari lavori di muratura e di imbiancatura. Un altro vantaggio del TS 98 XEA Ubivis è la facilità di installazione anche successivamente, in virtù degli schemi di foratura compatibili per tutte le guide di scorrimento G-N.



**Senza cablaggio**



**Nessuna dipendenza da lavori a monte**



**Risparmio di tempo**



**Risparmio di costi**

# Il chiudiporta adatto al vostro dispositivo di bloccaggio: TS 98 XEA

Che si tratti di una porta ad un'anta o a 2 ante, con apertura DIN a sinistra o DIN a destra – il TS 98 XEA dormakaba offre un unico corpo di chiusura per tutti i tipi di montaggio. Il numero di varianti e la complessità del montaggio vengono ridotti aumentando contemporaneamente la flessibilità in cantiere.

## Applicazioni

- Un chiudiporta per quattro tipi di montaggio
- Regolazione della forza di chiusura con avvitatore a batterie frontalmente
- Con visualizzazione della forza di chiusura
- Chiusura porta pressoché silenziosa grazie all'ulteriore intervallo di chiusura SoftFlow
- In un elegante design XEA
- Esempio d'impiego: porte interne, edifici pubblici, uffici

## Rispetto delle disposizioni di legge

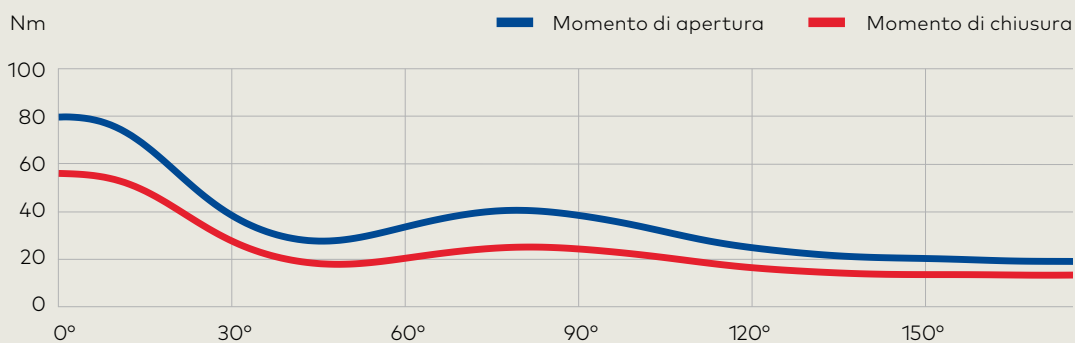
- Senza barriere ai sensi della DIN 18040 fino a 1250 mm
- Comprovata tecnologia EASY OPEN ai sensi della DIN SPEC 1104 e DIN 18040
- La DIN SPEC 1104 viene soddisfatta senza problemi grazie al momento di apertura molto basso



# Facile protezione antincendio: sempre e ovunque

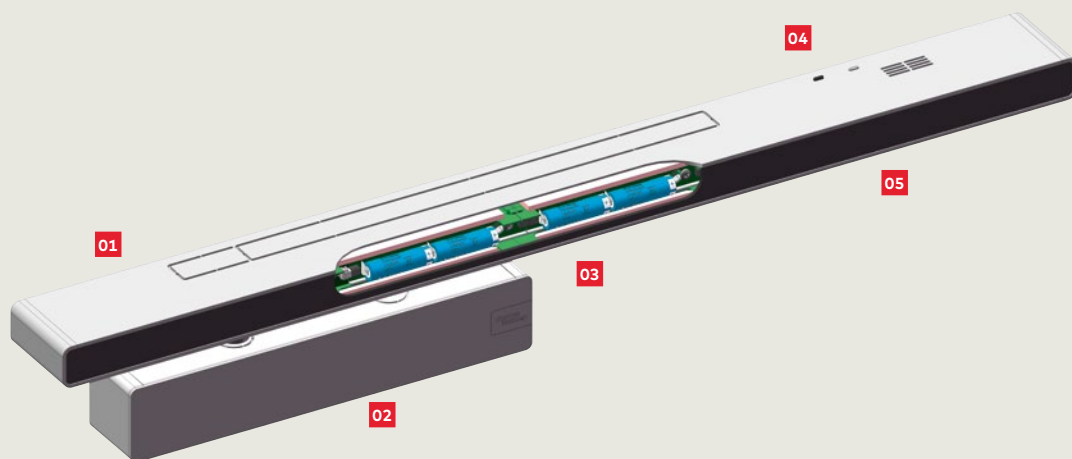
Anche il G-Ubivis XEA, combinato con altri chiudiporta omologati di dormakaba è sinonimo di design perfetto. Questo vuol dire un'interazione riuscita di tecnica ed estetica affascinante. Così i clienti di dormakaba potranno trarre vantaggio da soluzioni sofisticate tipiche come il

momento di apertura molto basso. Questo aumenta il comfort di transito facilitando l'apertura della porta – in particolare per bambini ed anziani.



Con riserva di modifiche tecniche. Aggiornato al 06/2018.





**01**  
Guida di scorrimento incl.  
unità di bloccaggio

**02**  
Chiudiporta TS 98 XEA

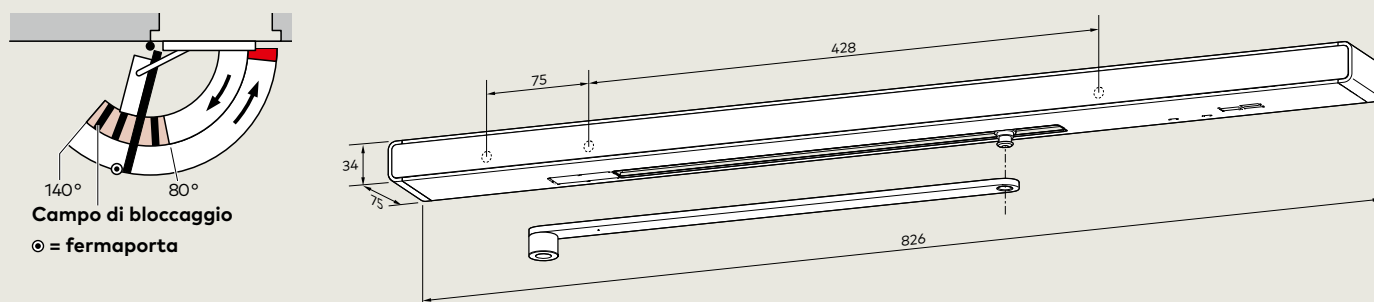
**03**  
Gruppo batteria

**04**  
Comando

**05**  
Rilevatori di fumo

# G-Ubivis XEA – dispositivo di bloccaggio con funzionamento a batteria

con blocco elettromeccanico e centralina di rilevazione fumo integrata per porte ad un'anta



**Il dispositivo in design XEA può essere montato su porte ad un'anta con una larghezza fino a 1.250 mm. Alimentato a batteria consente alta flessibilità nel processo di progettazione in quanto non è necessario un collegamento elettrico esterno. In questo modo il G-Ubivis XEA è particolarmente un'installazione successiva in edifici che non consentono interventi nella struttura e soggetti alla protezione dei beni culturali.**

Il G-Ubivis XEA consente di equipaggiare porte tagliafuoco e tagliafumo in modo tale da poterle bloccare con precisione e monitorarle e comandarle in modo del tutto indipendente da altri sistemi senza elettricità. La batteria ha una durata di fino a 16 mesi e deve essere sostituita nel corso della manutenzione annuale. Il punto di bloccaggio può essere regolato da un angolo di apertura tra circa 80° e 140°. Per evitare danni alla porta e al chiudiporta si consiglia l'uso di un fermaporta.

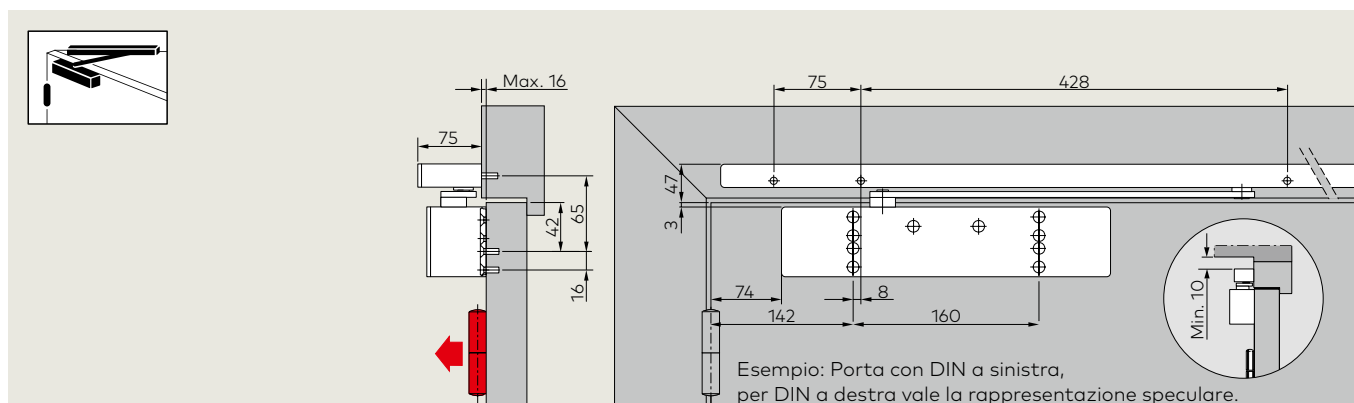
In caso di allarme il blocco viene rimosso e la porta viene chiusa dal chiudiporta. Con la forza di sbloccaggio regolabile (senza attrezzi) il fermo può essere disattivato senza problemi anche manualmente.

Il G-Ubivis XEA comprende: leva, guida di scorrimento, pattino scorrevole, unità di bloccaggio elettromeccanica, rilevatore di fumo, batteria, cassetto di copertura, viti di fissaggio, tappi laterali ed è impiegabile sia per porte DIN a sinistra sia per porte DIN a destra. Il dispositivo dispone di un LED come indicatore di funzionamento e di manutenzione per il monitoraggio dello stato della batteria.

**16 MESI DURATA**

## Montaggio lato cerniere

Chiudiporta TS 98 XEA con G-Ubivis XEA





### F Attestazione di idoneità

Il G-Ubivis è omologato come dispositivo di bloccaggio dall'Istituto Tedesco per la Tecnica delle Costruzioni (DIBt: Deutsches Institut für Bautechnik), Berlino, è prescritta una prova di collaudo. Per il montaggio sul lato opposto alle cerniere è anche necessaria un'attestazione di idoneità in combinazione con la relativa porta tagliafuoco e tagliafumo.

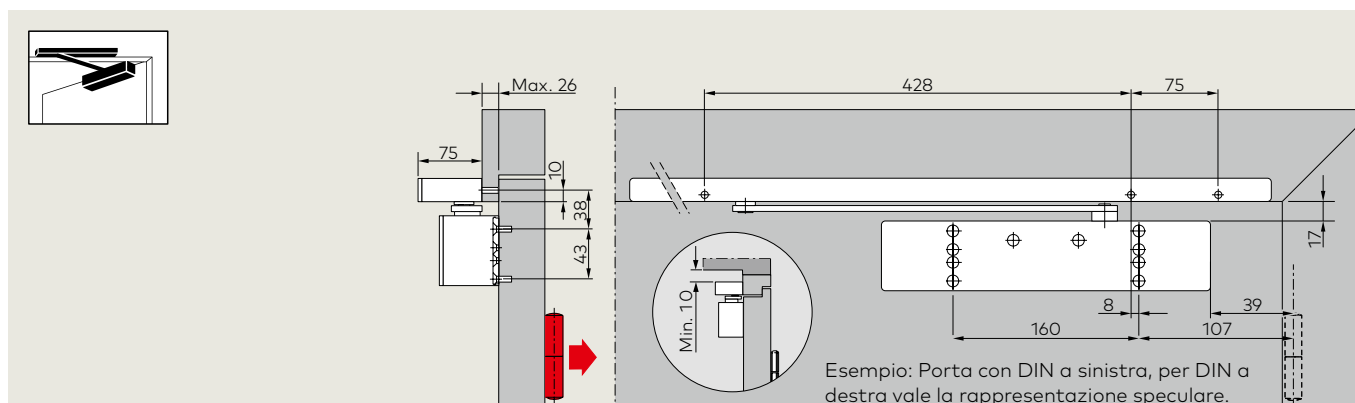
**Prescrizioni/avvertenze** In virtù delle disposizioni ufficiali di omologazione, per l'uso dei dispositivi di bloccaggio valgono prescrizioni specifiche. L'unità di rilevatori di fumo deve essere sostituita ai sensi della DIN 14677 dopo 8 anni. Il raggiungimento della scadenza di sostituzione viene indicato con un diodo luminoso che si accende e rimane acceso. Per il trasporto del G-Ubivis XEA con unità batteria valgono prescrizioni semplificate della legge per l'implementazione della Direttiva ADR per i consumatori. Ulteriori informazioni disponibili sulla scheda prodotto.

### Dati tecnici

Alimentazione di energia	Indipendente dalla rete elettrica, a batteria
Tipo di protezione	IP 30
Classe di protezione	III
Temperatura ambiente	da -5 a +45 °C
Momento di attivazione	Regolabile
Larghezza porta	fino a 1.250 mm
Punto di bloccaggio	circa 80°-140°
Angolo di apertura porta	Max. 140°


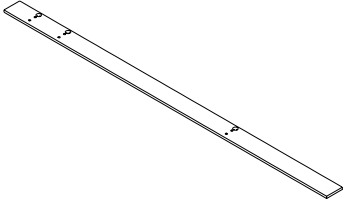

### Montaggio lato opposto alle cerniere

Chiudiporta TS 98 XEA con G-Ubivis XEA



# Fornitura e accessori

## porte ad un'anta

		TS 98 XEA		Accessori G-Ubivis XEA piastra di montaggio	
					
		EN 1-6 con piastra di montaggio ■ 441101xx		573600xx	
Descrizione prodotto, vedi pagina		7		10	
<b>G-Ubivis XEA</b> 	□ 570706xx	10	□	■	△

### xx Opzioni colori

- 01 Argento P 600 simile a RAL 9006
- 11 Bianco P 100 simile a RAL 9016
- 10 Bianco puro P 210 simile a RAL 9010
- 19 Nero P 190 simile a RAL 9005
- 08 Customer Confection
- 09 Colore speciale
- 04 Colori acciaio inossidabile P 700
- 05 Oro P 750

- Dispositivo di bloccaggio
- Centralina rilevazione fumo
- xx Complemento codice articolo, vedi opzioni colore
- Chiudiporta separato
- Guida di scorrimento separata
- △ Accessori

# Chiudiporta con guida di scorrimento TS 98 XEA

## Dispositivo di bloccaggio con funzionamento a batteria G-Ubivis XEA

### TS 98 XEA Ubivis

Chiudiporta con guida di scorrimento ai sensi della UNI EN 1154, con marchio CE, in design XEA, con momento di apertura molto basso per una facile apertura della porta ai sensi della DIN SPEC 1104.

Tipi di montaggio: montaggio normale lato cerniere e lato opposto alle cerniere. Velocità di chiusura, 2° intervallo di chiusura 15°-0°, finecorsa, apertura ammortizzata a controllo idraulico, nonché ritardo di chiusura regolabile frontalmente tramite valvola.

Forza di chiusura UNI EN 1-6 regolabile frontalmente tramite avvitatore a batterie, con indicatore ottico della forza di chiusura. Consolle di montaggio con sistema a gruppo di fori universale. Impiegabile su porte con DIN a sinistra e porte DIN a destra. Guida di scorrimento con blocco elettromeccanico e rilevatore di fumo integrato con indicatore di funzionamento: di sporco e di manutenzione. Rilevatore di fumo con regolazione della soglia di allarme per mantenere uniformi le caratteristiche di risposta. L'alimentazione a batteria integrata nella guida di scorrimento. Punto di bloccaggio tra 80° e 140° Forza di disinserimento regolabile senza utensili. Altezza in soli 34mm.

Il TS 98 XEA Ubivis è omologato come dispositivo di bloccaggio dall'Istituto Tedesco per la Tecnica delle Costruzioni (DIBt), Berlino.

### Colori

- Argento simile a RAL 9006 (P 600)
- Bianco simile a RAL 9016 (P 100)
- Nero simile a RAL 9005 (P 190)
- Design in acciaio inox
- Oro (P 750)
- Colore speciale
- Customer Confection (P 000)

# Prescrizioni/avvertenze

## Dispositivi di bloccaggio

**In generale, in virtù delle disposizioni di legge sull'omologazione, l'uso di dispositivi di bloccaggio è soggetto a prescrizioni particolari. Si riferiscono in particolare al collaudo, alla sorveglianza continua e alla manutenzione.**

**Le avvertenze hanno lo scopo di informare ai sensi delle prescrizioni ufficiali tutti i soggetti coinvolti sulle misure più importanti per l'uso di dispositivi di bloccaggio.**

Ulteriori dettagli sono descritti nei documenti seguenti:

- Autorizzazione generale dell'ispettorato dell'edilizia del relativo dispositivo di bloccaggio
- UNI EN 1155
- UNI EN 14637
- DIN 14677

### 1. Generalità

**1.1** In caso di impianti di chiusura che vengono tenuti aperti con dispositivi di bloccaggio, la zona interessata durante l'operazione di chiusura deve essere tenuta sempre sgombra.

Questa zona deve essere chiaramente contrassegnata con una dicitura, una marcatura sul pavimento o simile. Se necessario garantire con misure costruttive che cavi, merci di magazzino o i componenti (ad es. controsoffitti o relativi componenti) non ostacolino il passaggio.

**1.2** Se possibile per dispositivi di bloccaggio devono essere abbinati a rilevatori di fumo. Anche per dispositivi di bloccaggio in impianti di chiusura su vie di soccorso devono essere usati rilevatori di fumo.

**1.3** Ogni dispositivo di bloccaggio deve poter essere disattivato anche manualmente, senza compromettere lo stato di pronto all'uso del dispositivo di bloccaggio. In caso di chiudiporta con blocco elettromagnetico, quest'ultimo può essere sbloccato con una leggera pressione sull'anta. Se vengono usati elettromagneti di fermo o chiudiporta aerei e l'attivazione avviene tramite un pulsante, il dispositivo di attivazione manuale usato allo scopo deve essere rosso e deve presentare la scritta "chiudere". Il pulsante deve trovarsi nelle immediate vicinanze dell'impianto di chiusura e deve essere visibile.

## 2. Prova di collaudo

**2.1** Dopo aver montato il dispositivo sul luogo di utilizzo e averlo portato in stato di pronto all'uso, eseguire una prova di collaudo per accertare che funzioni correttamente e che l'installazione sia stata eseguita a norma. La prova di collaudo può essere eseguita solo da specialisti del costruttore dei dispositivi di sorveglianza e/o dei dispositivi di bloccaggio, da esperti autorizzati da questi ultimi o da un ente di controllo nominato allo scopo.

**2.2** Dopo la prova di collaudo apportare in modo permanente sulla parete, nelle immediate vicinanze dell'impianto di chiusura, una targhetta di omologazione (105 x 52 mm) con la scritta:

**Dispositivo di bloccaggio**

**Collaudo eseguito da .....**  
(sigla della ditta e mese ed anno del collaudo)

**2.3** Al gestore deve essere consegnato un attestato che certifichi che prova di collaudo superata. Il gestore è tenuto a conservarla.

## 3. Sorveglianza periodica

**3.1** Il gestore è tenuto a garantire sempre lo stato di pronto all'uso del dispositivo di bloccaggio e a controllare almeno una volta al mese che quest'ultimo funzioni correttamente.

**3.2** Inoltre il gestore è tenuto a controllare o a far controllare tutti i dispositivi che interagiscono fra loro correttamente senza disturbi e a sottoporli o a farli sottoporre a manutenzione almeno una volta all'anno, a meno che nel certificato di omologazione non sia indicato un intervallo di tempo inferiore. Questo controllo e questa manutenzione possono essere eseguiti solo da un esperto o da una persona appositamente addestrata.

**3.3** Entità, risultato e momento della sorveglianza periodica devono essere documentati. Tali documentazioni devono essere conservate dal gestore.



**Accessori e prodotti  
per porte**



**Controllo accessi  
e raccolta dati**



**Cilindri di sicurezza e  
piani di chiusura**



**Prodotti e soluzioni  
per Hotel**



**Porte e varchi  
automatici**



**Prodotti per  
vetro**



**Serrature di  
sicurezza**



**Servizi**

**dormakaba Italia S.r.l.**  
IT-Milano (MI)  
T +39 02 494842

IT-Castel Maggiore (BO)  
T +39 051 4178311

[info.it@dormakaba.com](mailto:info.it@dormakaba.com)  
[www.dormakaba.it](http://www.dormakaba.it)

**dormakaba Schweiz AG**  
Lerchentalstrasse 2a  
CH-9016 St. Gallen  
T +41 848 85 86 87  
[info.ch@dormakaba.com](mailto:info.ch@dormakaba.com)  
[www.dormakaba.ch](http://www.dormakaba.ch)