

TS Match

Samozamykacz szynowy EN 3-4



TS Match – niezawodny samozamykacz do drzwi

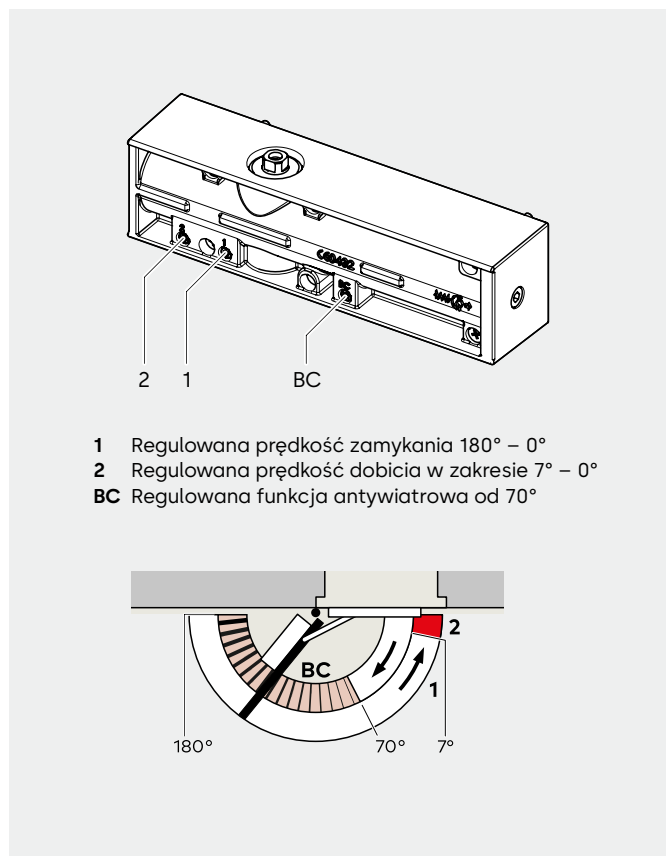
Testowany wg EN 1154 / CE

Samozamykacz TS Match uzupełnia szeroką gamę samozamykaczy szynowych dormakaba. Prędkość zamykania jest regulowana bezstopniowo, a dzięki dostępnej opcjonalnie ukrytej płycie montażowej TS Match jest idealnym samozamykaczem dla podstawowego wyposażenia drzwi.

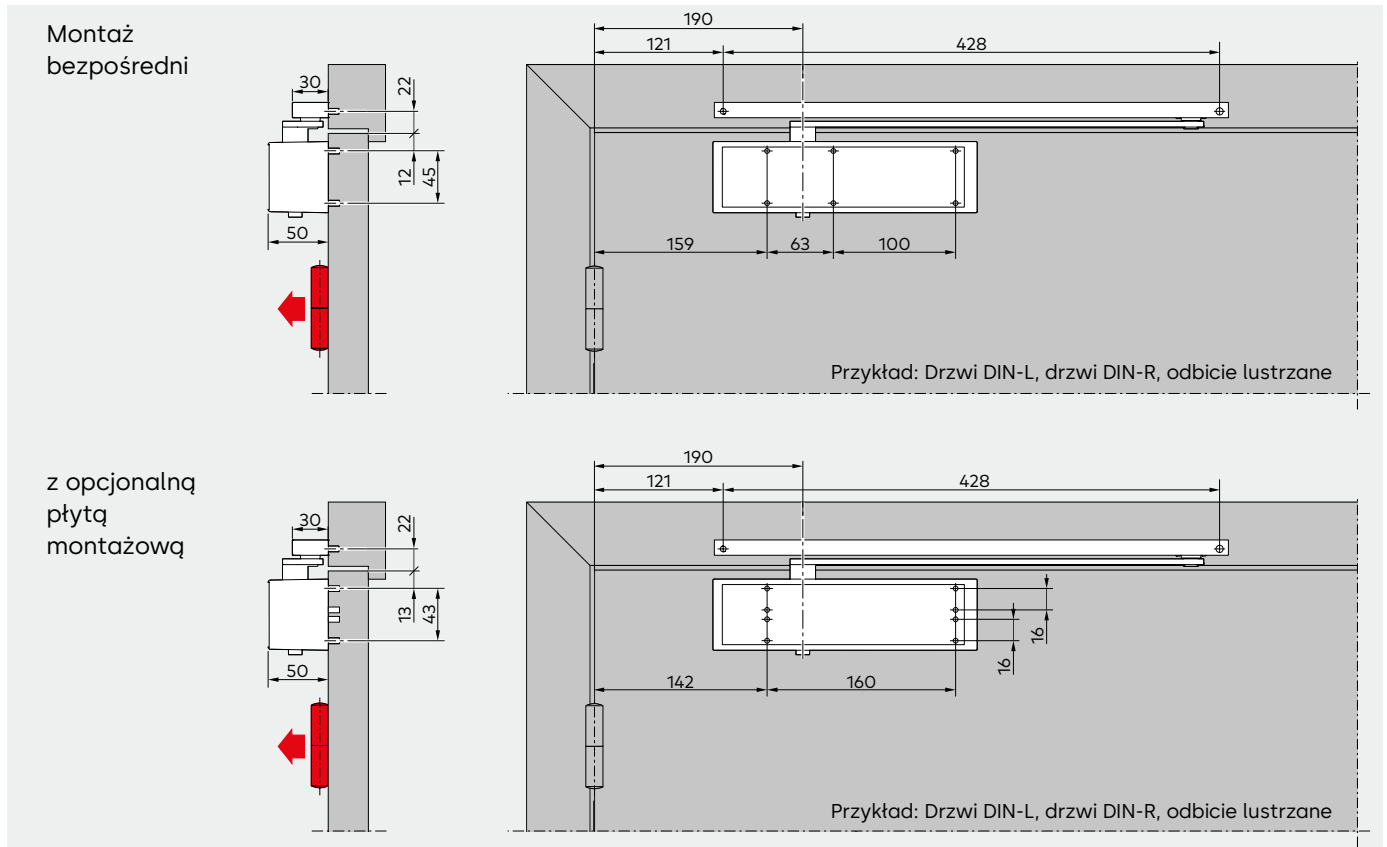
Dane i funkcje

Regulowana siła zamykania	Rozmiar	EN 3-4
Drzwi standardowe	≤ 1100 mm	•
Drzwi zewnętrzne, otwierane na zewnątrz	≤ 1100 mm	•
Drzwi przeciwpożarowe i dymoszczelne	≤ 1100 mm	•
Taka sama konstrukcja dla DIN-L i DIN-R		•
Typ ramienia	Szyna ślizgowa	•
Regulowana prędkość zamykania	180°-0°	•
Regulowana prędkość dobiecia	7°-0°	•
Regulowana funkcja antywiatrowa	od 70°	•
Masa w kg		2,285
Wymiary bez szyny w mm	długość głębokość wysokość	228 50 60
Samozamykacz przetestowany zgodnie z normą EN 1154		•
Znak CE dla wyrobów budowlanych		•
TS March EN 3-4 z szyną Typ B srebrny P 600 podobny do RAL 9006		3700003310701
Płyta montażowa Do montażu na drzwiach ogniotrwałych i dymoszczelnych, jak również dla drzwi bez możliwości bezpośredniego zamocowania; z uniwersalnym układem otworów zgodnie z Suplementem 1 do normy EN 1154.		3700003500101

• tak – nie

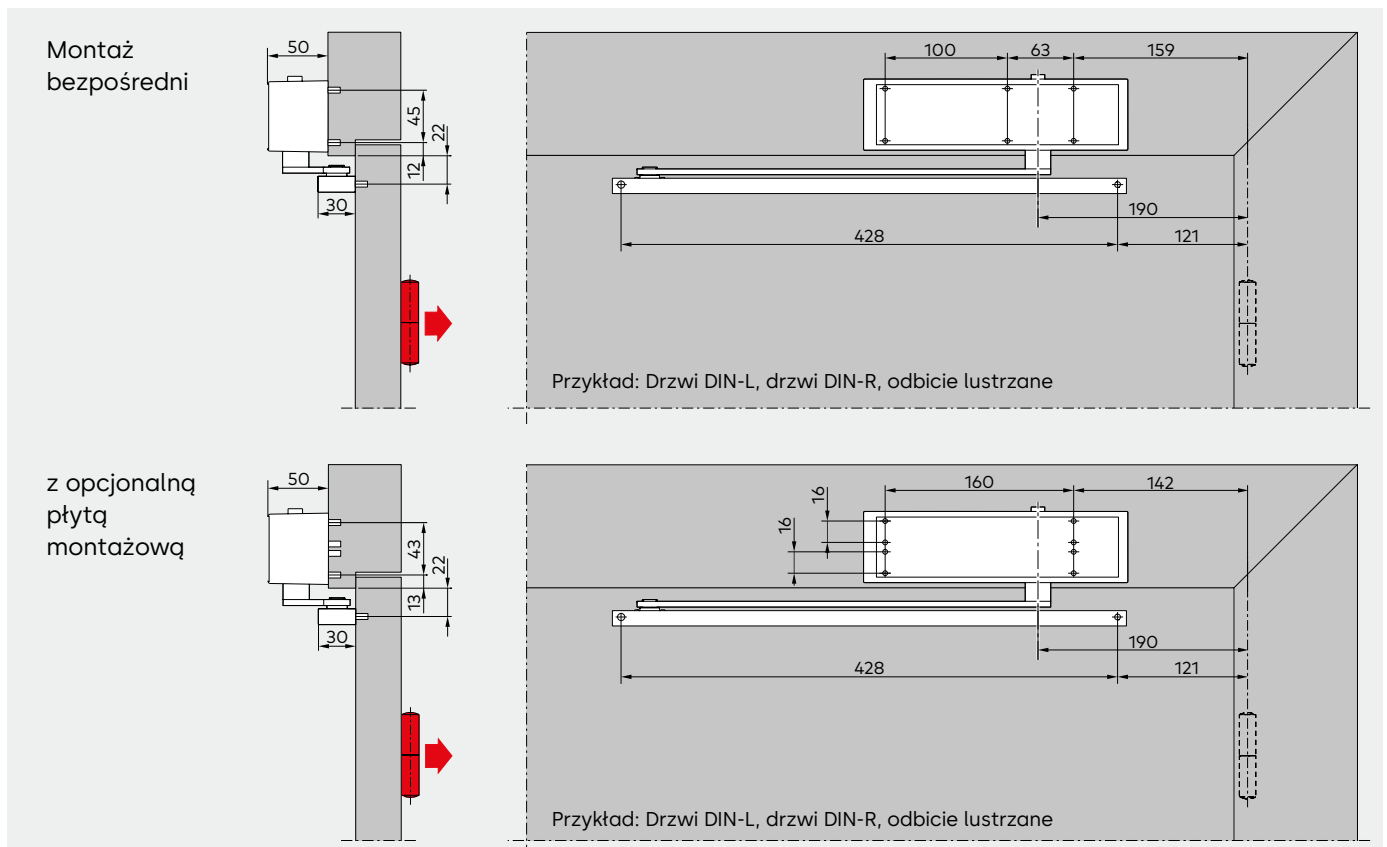


Montaż TS Match B na skrzydle po stronie zawiasowej



W przypadku tego typu montażu możliwy jest kąt otwarcia 180°, o ile spełnione są odpowiednie warunki konstrukcyjne. W większości przypadków samozamykacz wymaga w tym celu wnęki ściennej.

Montaż TS Match B na ościeżnicy po stronie przeciwnej do zawisów



W zależności od warunków konstrukcyjnych kąt otwarcia drzwi jest ograniczony do ok. 120° do 145°. Aby zapobiec uszkodzeniu drzwi i samozamykacza, zalecamy użycie ogranicznika otwarcia, blokady lub odbojnika drzwi.



Technika
drzwiowa



Systemy
wejść



Kontrola
dostępu i dane
elektroniczne



Systemy okuć
do szkła



Mechaniczne
systemy klucza



Serwis



dormakaba.pl

dormakaba Polska Sp. z o.o.
ul. Warszawska 72
05-520 Konstancin-Jeziorna
Tel. +48 22 736 59 00
www.dormakaba.pl