

# RTS 85

## Kozijndorpelveer



# Meer comfort, met de onzichtbaar in te bouwen deurdranger

**Toepasbaar op zowel pendeldeuren als aanslagdeuren. Elegant, veelzijdig, praktisch en in hoge kwaliteit.**

Met de RTS 85 is de wens om een onzichtbaar in de kozijn- en deurconstructie integreerbare deurdranger werkelijkheid geworden. Voorwaarde voor de plaatsing is dat het kozijn en de deurconstructie zijn berekend op de afmetingen van de deurdranger en de speunarm. De RTS 85 – een deurdranger van uitmuntende kwaliteit en geschikt voor pendeldeuren – is met speciale speunen evengoed geschikt voor toepassing op aanslagdeuren. Gecertificeerd volgens ISO 9001.

## Voordelen punt voor punt

### Voor de handel

- slechts één uitvoering voor alle montagewijzen.
- eenvoudig uit te leveren dankzij afzonderlijke verpakkingen voor sluiters en toebehoren.

### Voor de monteur

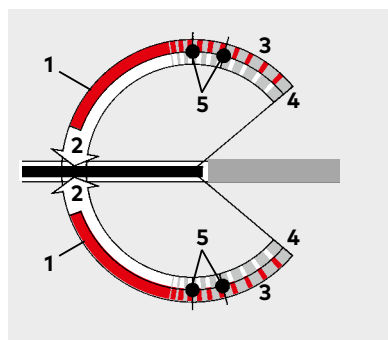
- bruikbaar op links- of rechtsdraaiende aanslag- en dubbele deuren.
- eenvoudige montage en afstelling bij préfabricage in de fabriek.
- geen vloeruitsparingen noodzakelijk.
- exacte, gemakkelijk instelbare nulstelling bij door-draaiende deuren.
- Omvangrijk assortiment accessoires.

### Voor de architect

- esthetisch overtuigende oplossing met name bij hardglazen deuren.
- Kan ook toegepast worden op deuren in verplaatsbare scheidingswanden.

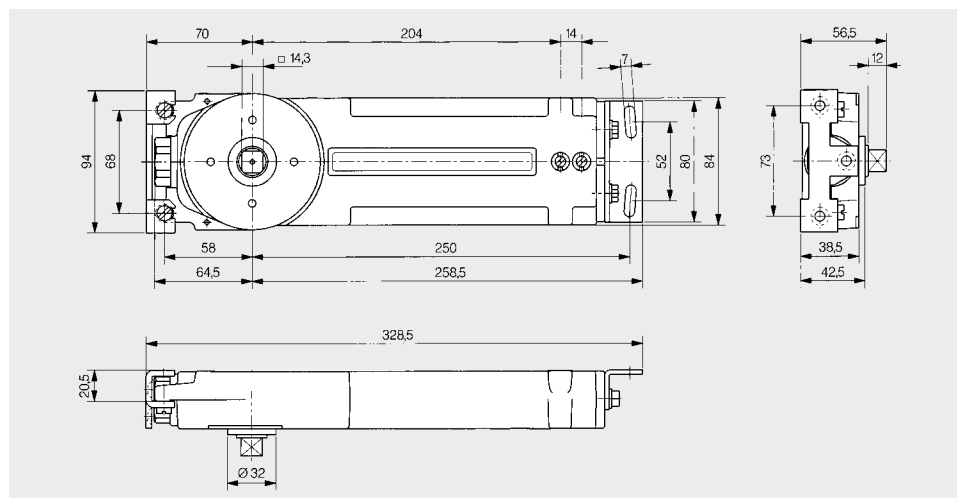
### Voor de gebruiker

- geen afbreuk aan de optische werking van deur en vloer.
- de openingsdemping en begrenzing voorkomen beschadigen van deur en wand.
- rustig sluiten dankzij instelbare sluitdemping.



### Standaard- en optionele functies

- 1 Volledig gecontroleerd sluiten met instelbare snelheid
- 2 Instelbare sluitdemping (eindslag)
- 3 Progressieve mechanische openingsdemping
- 4 Mechanische openingsbegrenzing\*
- 5 Vastzetpunten – al naar gelang de uitvoering 105° of 90°



\* Maximale openingshoek aan beide zijden is 130°, bij zware deuren is de montage van deurbuffers noodzakelijk. Bij aanslagdeuren kan de openingshoek, afhankelijk van de deurconstructie, gereduceerd worden.

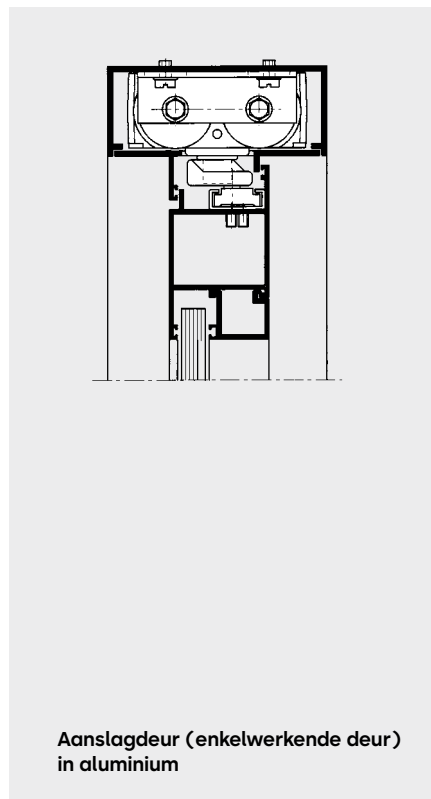
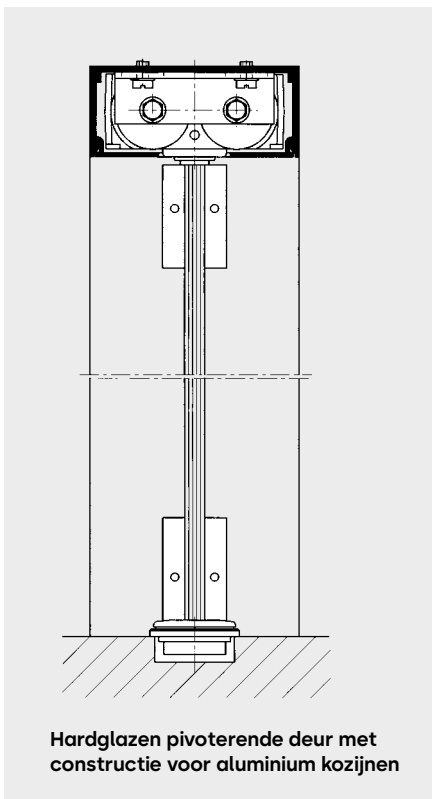
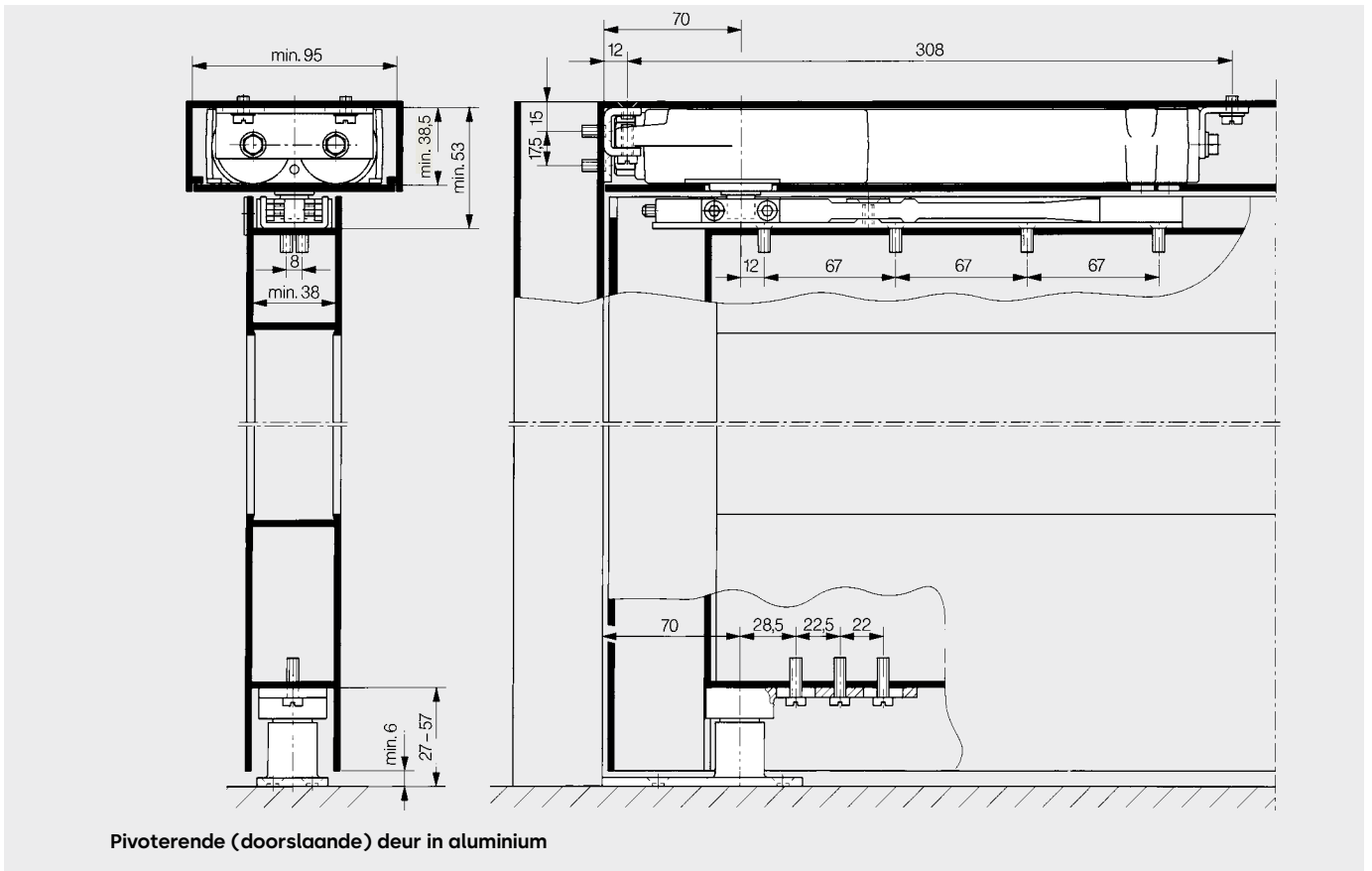
## Gegevens en eigenschappen

Gegevens en eigenschappen		RTS 85		
Sluitkracht		EN 3	EN 4	EN 5
<b>Algemene deuren en buitendeuren<sup>1)</sup></b>	≤ 950 mm	●	–	–
	≤ 1.100 mm	–	●	–
	≤ 1.250 mm	–	–	●
<b>Gelijke uitvoering voor draaideuren en DIN-L- en DIN-R-deuren</b>		●	●	●
<b>Sluitsnelheid traploos instelbaar via ventiel</b>		●	●	●
<b>Eindslag (sluitdemping) traploos instelbaar via ventiel</b>		●	●	●
<b>Openingsdemping, progressief, mechanisch</b>		●	●	●
<b>Openingsbegrenzing, mechanisch</b>		●	●	●
<b>Vastzetting</b>	105°	○	○	○
	90°	○	○	○
<b>Verlengde as</b>	5 mm	○	○	○
	10 mm	○	○	○
<b>Gereduceerde draaipunt-afstand voor hardglazen deuren</b>	(65 mm)	○	○	○
<b>Gewicht in kg</b>		4,7	4,8	4,9
<b>Afmeting in mm</b>	lengte	323	323	323
	breedte	90	90	90
	hoogte	38	38	38
Deurdranger getest volgens EN 1154		●	●	●
CE-markering voor bouwproducten (producten met vastzetting hebben geen CE-markering)		●	●	●

● ja – neen ○ Optioneel

<sup>1)</sup> Deurgewicht max. 110 kg. Voor extra hoge en zware deuren en deuren die pal tegen de wind in moeten sluiten dient 1 maat groter te worden gekozen.

# Toepassings- en montagevoorbeelden



Gedetailleerde montagetekeningen op schaal 1:1 worden u op aanvraag graag toegezonden.

# Toebehoren voor pivoterende deuren en onder de deur taatsende aanslagdeuren (70 mm hielmaat)

Bij pendeldeuren en onder de deur taatsende aanslagdeuren neemt de RTS 85 samen met het taatslager resp. stofdorpellager ook de functie van de scharnieren over.

## Zijmontage

Bij zijmontage wordt de deur evenwijdig met het kozijn schuin op het taatslager geplaatst en vervolgens verticaal tegen de sluiteras gesteld. De verbinding tussen sluiteras en speunarm geschiedt m.b.v. een klemstuk met bouten.

### 1 Speunarm met speunhouder - Art.-Nr. 8530

Voor U-vormige deurprofielen van 15 mm diep en min. 38 mm breed.

### 2 Taatslager 27 mm hoog met deurdeel - Art.-Nr. 8550

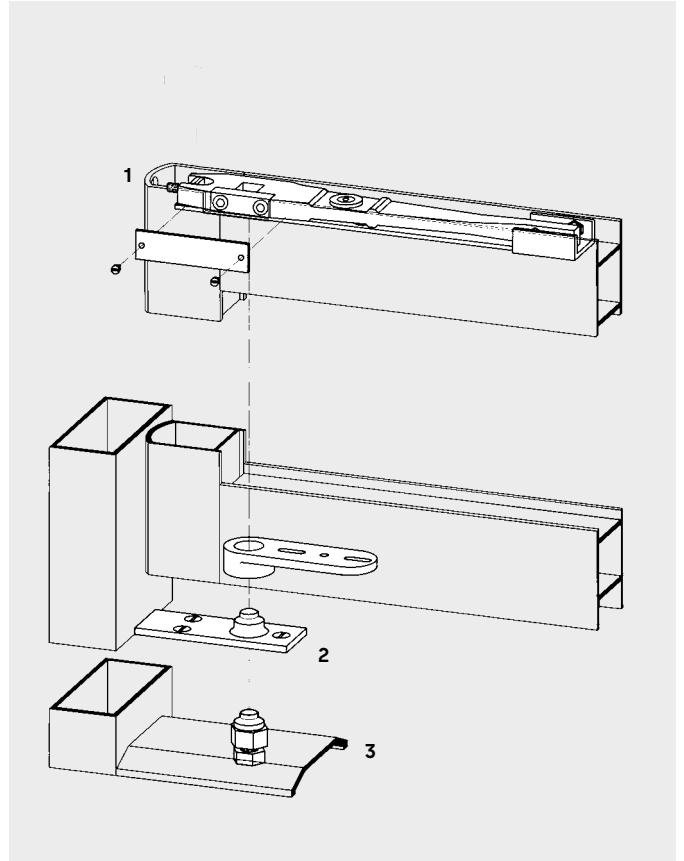
Voor U-vormige deursokkelprofielen van 18 tot 20 mm diepte/hoogte. Het taatsdraaipunt wordt direct op de vloer geschroefd.

### Taatslager 57 mm hoog met deurdeel - Art.-Nr. 8551

Voor U-vormige deursokkelprofielen van 18 tot 50 mm diep (op de gewenste hoogte afkorten). Het taatsdraaipunt wordt direct op de vloer geschroefd.

### 3 Stofdorpellager 1" met deurdeel zoals in voorbeeld 2 - Art.-Nr. 8554

Voor U-vormige deursokkelprofielen van 25 mm diepte/hoogte; vloerspelning 5 mm. Het taatsdraaipunt wordt direct op de vloer geschroefd.



## Montage aan de kopzijde van de deur

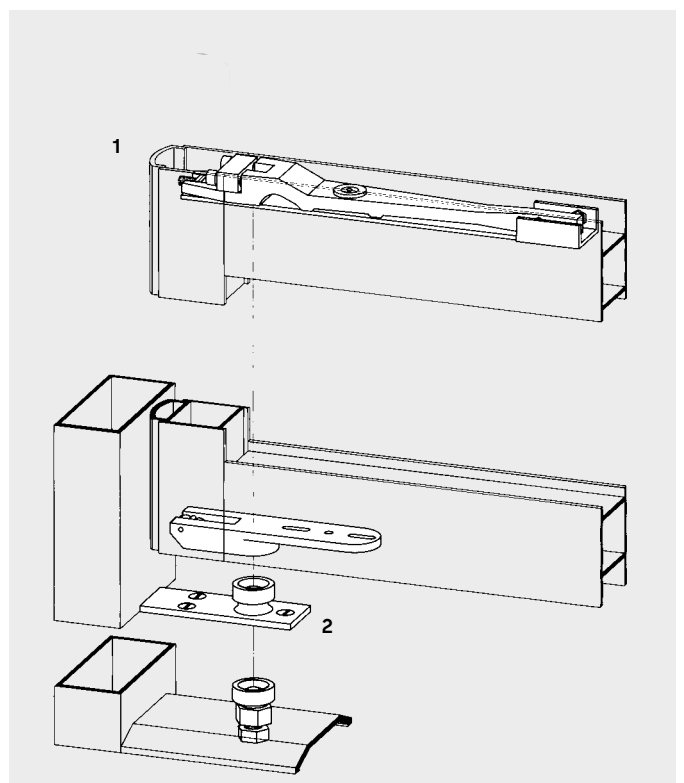
Bij deze montagewijze wordt de deur aan de zijde van het draaipunt, via de kopkant van de deur, gelijktijdig over het taatslager en de sluiteras geschoven. Het taatslager is zodanig uitgevoerd dat het deurdeel automatisch over een pal „vast klikt“. De verbinding tussen sluiteras en deur geschiedt d.m.v. een klemstuk met bouten.

### 1 Speunarm met speunhouder - Art.-Nr. 8534

Voor U-vormige deurprofielen van 21 mm diep en minimaal 38 mm breed.

### 2 Taatslager 27 mm hoog met deurdeel - Art.-Nr. 8552

Voor U-vormige deursokkelprofielen van 18 tot 20 mm diepte/hoogte. Het taatsdraaipunt wordt direct op de vloer geschroefd.



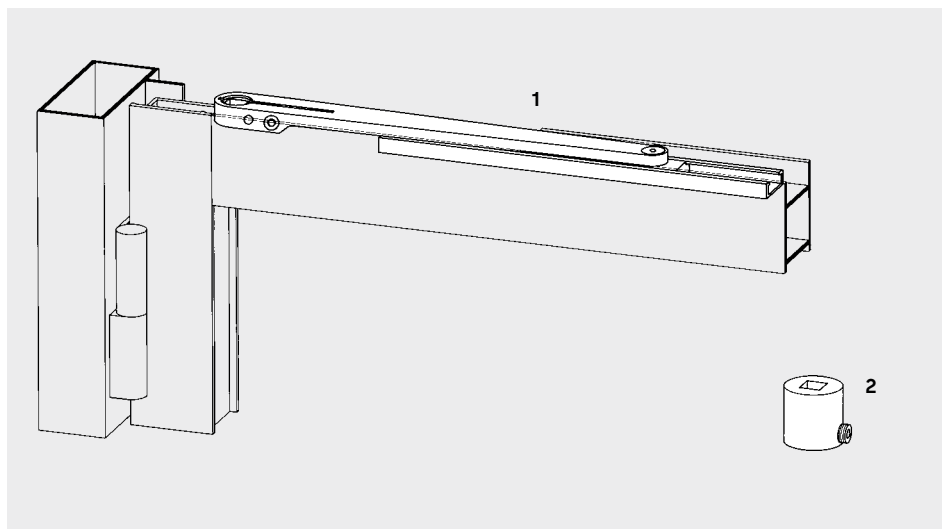
## Toebehoren voor aanslagdeuren aan scharnieren

Bij aan scharnieren opgehangen deuren geschiedt de krachtoverbrenging tussen de RTS 85 en de deur via een arm en een glijrail. Bij toepassing van de RTS 85 met vastzetinrichting moet men eraan denken dat het vastzetpunt van de deur afwijkt van dat van de dranger en dat deze bijvoorbeeld i.p.v. bij 105°, al naar gelang de deurdikte, bij 90° tot 100° ligt. De maximale openingshoek wordt overeenkomstig gereduceerd.

**1 Speunarm met glijrail** - Art.-Nr. 8510

**2 Aanlasbus** - Art.-Nr. 8521

Voor stalen deuren, lengte 40 mm (afkortbaar), 38 mm Ø



## Toebehoren voor hardglazen deuren (65 mm hielmaat)

Voor hardglazen deuren wordt de RTS 85 met een speciale bevestigingsbeugel (Art.nr. 8520 G) met hielmaat van 65 mm geleverd. Hierdoor kunnen gangbare glasschoenen in combinatie met bijbehorende inzetstukken worden toegepast.

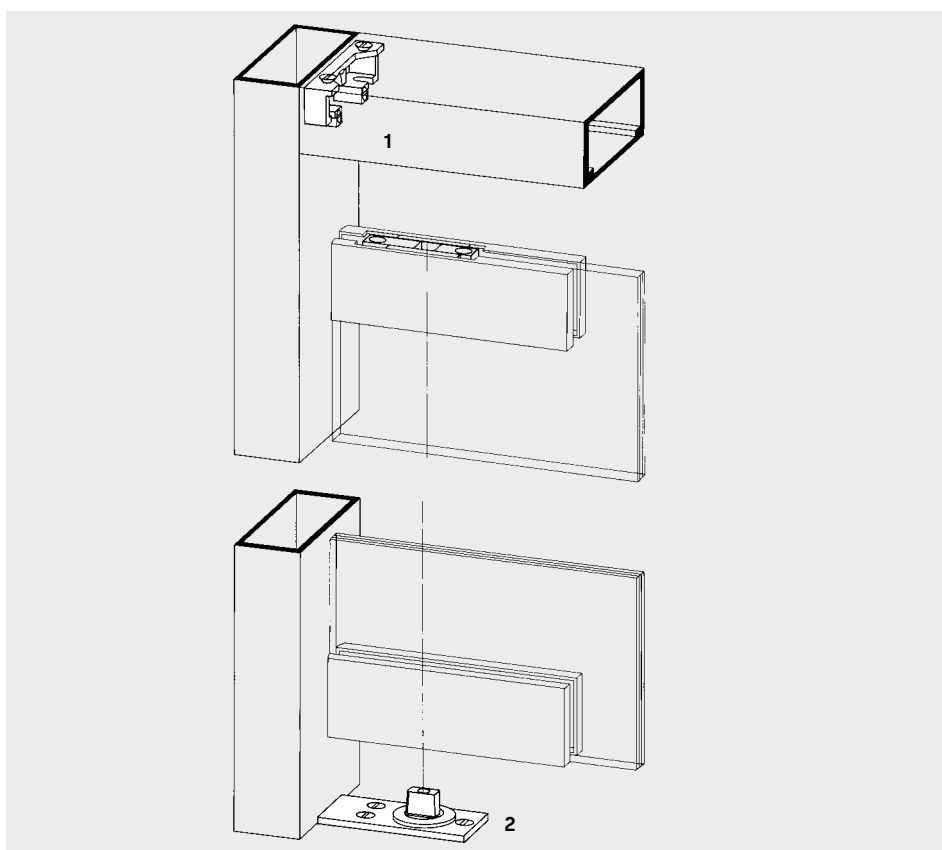
**1 Montagebeugel** - Art.-Nr. 8520 G

Voor de montage van de RTS 85 in het deurkozijn.

**2 Taatslager met vlakke as** - Art.-Nr. 8560 G

Met stofdicht kogellager, beschermt tegen roest. Voor een maximaal deurgewicht tot 110 kg.

Het taatslager is in combinatie met de desbetreffende onderspeunen uit het accessoireprogramma voor BTS vloerveren ook geschikt voor deuren in aluminium, staal of hout.



## RTS 85 voor aanslag- en doordraaiende deuren

Bovendorpel- sluiter RTS 85	Standaard- uitvoering	Standaard- uitvoering met vastzet- inr. 105°	Standaard- uitvoering met vastzet- inr. 90°	met asverlenging 5 mm	met asver- lenging 5 mm en vastzet- inr. 105°	met asver- lenging 5 mm en vastzet- inr. 90°	met asverl. 10 mm	met asverl. 10 mm en vastzet- inr. 90°
EN 3	85311101	85313101	85312101	85311102			85311103	85312103
EN 4	85321101	85323101	85322101	85321102	85323102	85322102	85321103	85322103
EN 5	85331101	85333101	85332101	85331102			85331103	85332103

Toebehoren	Speunarm met speun- houder	Taatslager 27 mm hoog	Taatslager 57 mm hoog	Stofdorpel- lager 1"		Speunarm met glijrail voor aanslag- deur	Aanlasbus
Zijmontage	85210005	65310300	65410300	65510400		85210001	85110001
Hielkant- montage	85210009	65320300					

## RTS 85 voor hardglazen deuren

Bovendorpel- sluiter RTS 85 G	Standaard- uitvoering	Standaard- uitvoering met vastzet- inr. 90°	met asverlenging 5 mm
EN 3	85311301	85312301	85311302
EN 4	85321301	85322301	85321302

Toebehoren	Taatslager	Taatslager 5 mm verl.	Taatslager 10 mm verl.	Taatslager 15 mm verl.	Taatslager Roestvrij- staal
zu RTS 85 G	65540000	85210025	85210026	85210027	65540059

# Besteksomschrijving

In kozijn bovendorpel in te bouwen deurdranger met progressieve mechanische openingsdemping, instelbare sluitsnelheid en sluitdemping.

## Grootte

- EN 3
- EN 4
- EN 5

## Uitvoering

- |  |  |
|--|--|
| <input type="checkbox"/> Voor aanslag- en door-draaiende deuren (70 mm hielmaat) | <input type="checkbox"/> Zonder vastzetinrichting  |
| <input type="checkbox"/> Voor hardglazen deuren (65 mm hielmaat)                 | <input type="checkbox"/> 105° vastzetinrichting    |
|  | <input type="checkbox"/> 90° vastzetinrichting     |
|  | <input type="checkbox"/> Met 5 mm verlengde as     |
|  | <input type="checkbox"/> Met 10 mm verlengde as    |
|  | <input type="checkbox"/> Speunarm Art.-No. _____   |
|  | <input type="checkbox"/> Taatslager Art.-No. _____ |

## Fabriek:

dormakaba RTS 85

## Onze inzet voor duurzaamheid

Wij zetten ons in voor een duurzame ontwikkeling in onze hele waardeketen, waarbij wij altijd onze economische, ecologische en sociale verantwoordelijkheid tegenover toekomstige generaties voor ogen houden. Duurzaamheid op productniveau is een belangrijke en toekomstgerichte benadering in de bouw. Om gekwantificeerde gegevens over de milieu-impact van een product gedurende zijn hele levenscyclus te verstrekken, levert dormakaba Environmental Product Declarations (EPD's) op basis van alomvattende levenscyclusbeoordelingen.

[www.dormakaba.com/sustainability](http://www.dormakaba.com/sustainability)



## Ons aanbod

### Automatische toegangsoplossingen

Automatische deuren  
Beveiligingsdeuren



### Toegangscontrole oplossingen

Elektronische toegang & Data  
Vluchtwegsystemen  
Hotelsystemen & sloten



### Toegangstechniek oplossingen

Deurdrangers  
Deurbeslag  
Mechanische sluitsystemen



### Service

Technische ondersteuning  
Installatie en montage  
Onderhoud en reparatie



WN 050565\_BeLux, NL, 11/2024.  
Technische wijzigingen voorbehouden.



[dormakaba.be](http://dormakaba.be)

**dormakaba**  
**Belgium N.V.**

Monnikenwerve 17-19  
BE-8000 Brugge  
T. +32 50 45 15 70  
[info.be@dormakaba.com](mailto:info.be@dormakaba.com)  
**dormakaba.be**