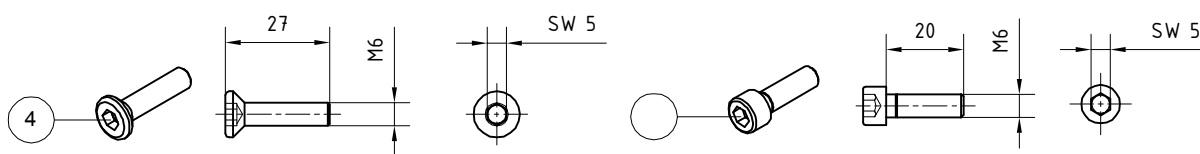
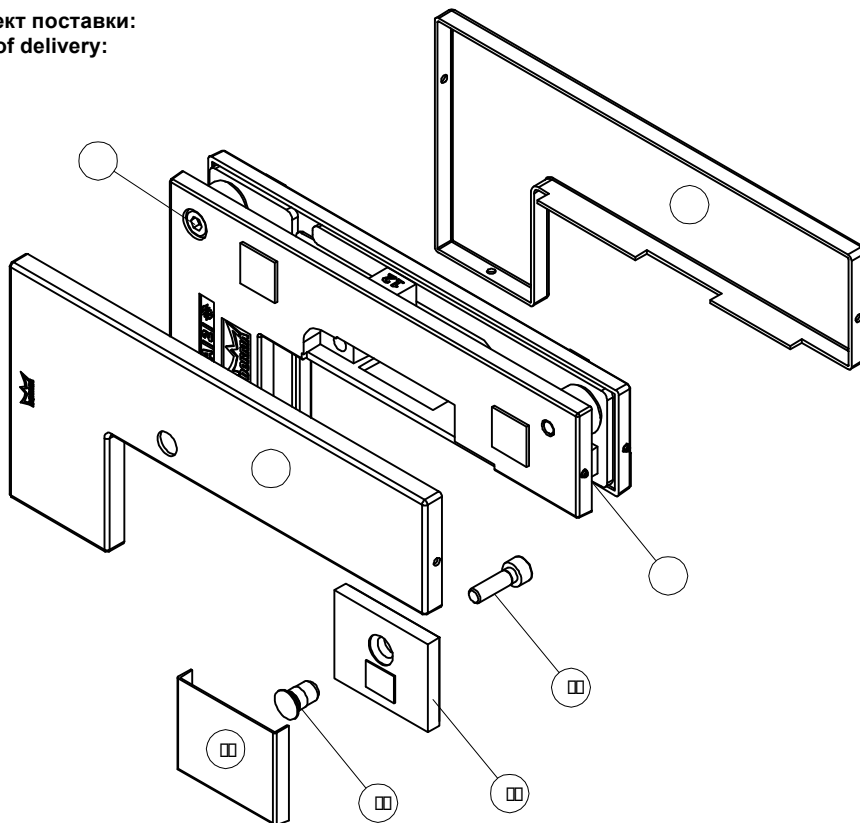


**Монтажная инструкция  
DORMA GK 40  
ответная часть фрамули и  
боковой панели со стопором**

**Mounting instruction  
DORMA GK 40  
Corner overpanel  
strike box with stop**



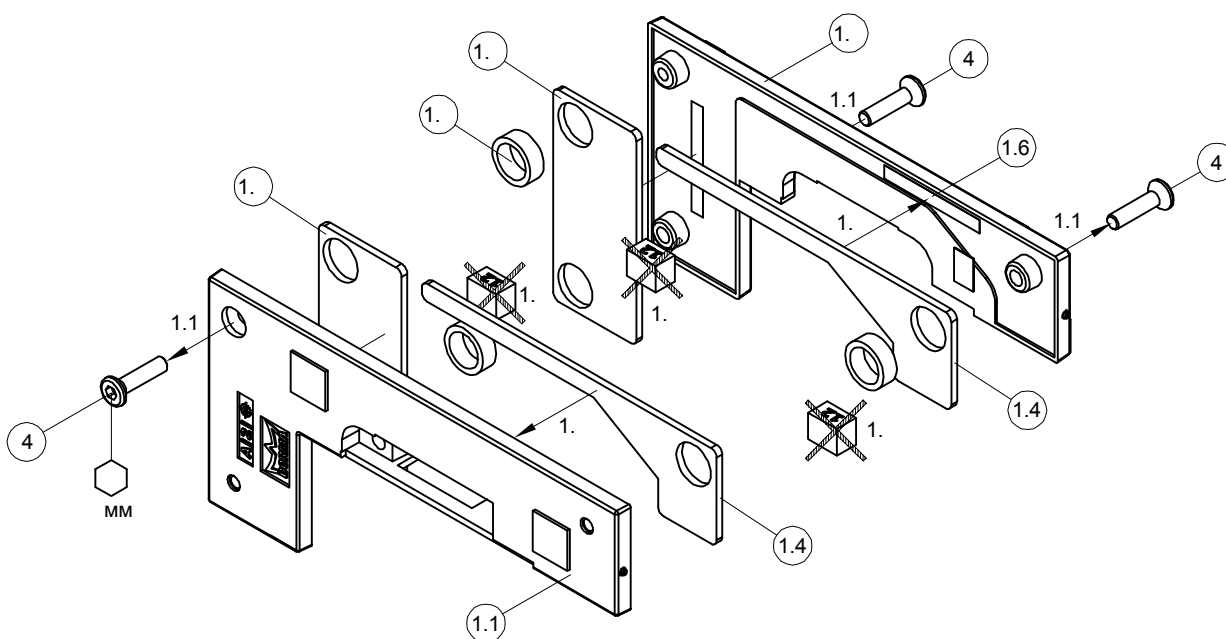
Комплект поставки:  
Scope of delivery:



Подготовка базы фитинга:  
Preparation of the base unit:



1. ff h bac n ap (1.6) ап с п h а (1. и 1.4) н h рас .  
(1.6) и прик т уп тнит (1. и 1.4) ну н мм ст .



**2. Установка базы фитинга:**  
**2. Mounting the base unit:**

2.1 Зафиксируйте боковую панель к стене и фрамугу к потолку (например, с помощью зажимного профиля WCP).

2.1 Fix side panel on wall and overpanel at ceiling (e.g. with wall connecting profil).

