

# TS 97 FL XEA

## Vrijloop-glijarmdeurdranger in XEA-Design

dormakaba 



### Voor vrij beweegbare brand- en rookwerende deuren en gegarandeerd sluiten in het geval van brand

De TS 97 FL XEA is de nieuwe glijarmdeurdranger van dormakaba, met vastzetinrichting en vrijloopfunctie, die in combinatie met een rookdetectiesysteem op branddeuren kan worden toegepast.

Als totaaloplossing is er eveneens de TS 97 FLR-K XEA met geïntegreerde rookmeldcentrale.

In beide systemen wordt de vrijloopfunctie geactiveerd vanaf een deuropeningshoek  $> 0^\circ$ , wat betekent dat de deur zonder enige tegendruk kan bewegen. Bij brandalarm of stroomuitval wordt de deur veilig door de deurdranger dicht geduwd.

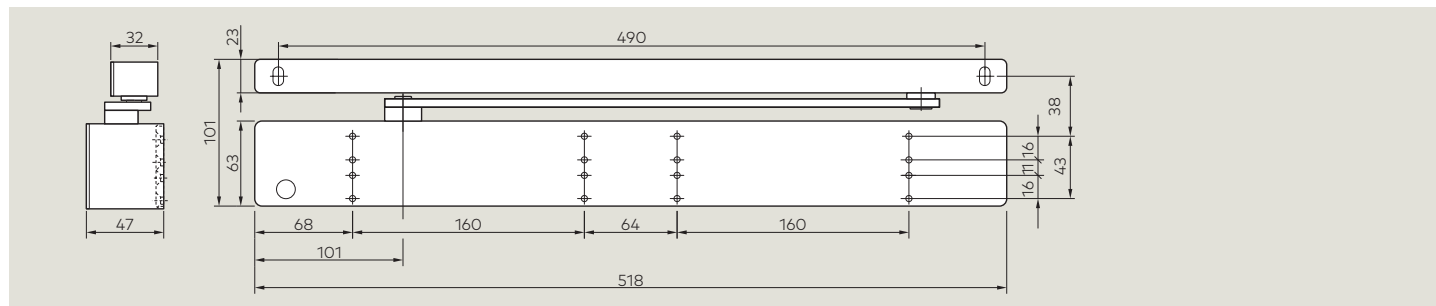
De opbouw vrijloopdeurdranger met maximale sluitkracht EN 6 is bijzonder geschikt voor brand- en rookwerende deuren met een deurbreedte tot 1.400 mm en een maximaal deurgewicht tot 180 kg, die bijvoorbeeld tegen overdruk moeten sluiten.

De instelbare eindslag zorgt voor een betrouwbare sluiting van de deur. In combinatie met de sluitvolgorde-regelaar GSR XEA is de TS 97 FL XEA, gemonteerd op de loopdeur, ook geschikt voor dubbele deuren.

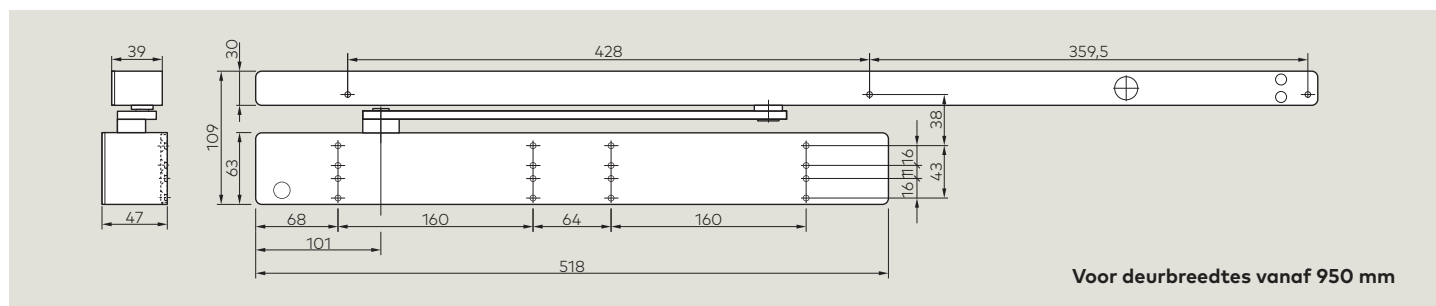
#### Voordelen op een rij

- Traploos instelbare sluitkracht EN 3–6.
- Barrièrevrijheid dankzij de EASY OPEN-technologie - conform DIN 18040 en DIN SPEC 1104 (CEN / TR 15894).
- Eenvoudig gebruik van de deur - de vrijloopfunctie activeert zichzelf als de deur voor het eerst wordt geopend, ongeacht de openingshoek van de deur.
- Geschikt voor brand- en rookwerende deuren tot een deurbreedte van 1400 mm en een gewicht tot 180 kg.
- DIN-L en DIN-R omkeerbaar.
- Instelbare eindslag zorgt voor het betrouwbaar sluiten van de deur.
- Uniform XEA Design, in combinatie met bijvoorbeeld TS 98 XEA en TS 92 XEA.

## TS 97 FL XEA

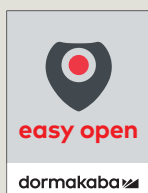
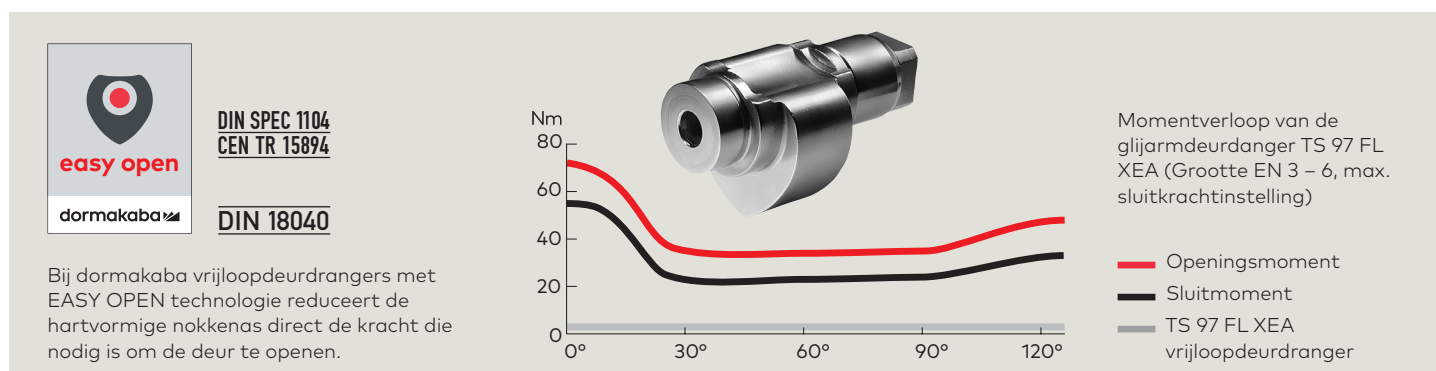


## TS 97 FLR-K XEA



Voor deurbreedtes vanaf 950 mm

Gegevens en kenmerken		TS 97 FL XEA	TS 97 FLR-K XEA
Sluitkracht traploos instelbaar	Grootte	EN 3-6	EN 3-6
Standaard deuren	1.400 mm	●	●
Brand- en rookwerende deuren	≤ 1.400 mm	●	●
Identieke uitvoering voor DIN-L en DIN-R		●	●
Glijrail		●	●
Sluitkracht met stelschroef traploos instelbaar		●	●
Eindslag via ventiel traploos instelbaar		●	●
Mechanische openingsdemping		○	○
Vrijlooppuntie vanaf een deuropeningshoek > 0°, terugvering max. 9°		●	●
Gewicht in kg		5,2	5,7
Afmetingen in mm (zonder glijarm)	Lengte	518	518
	Diepte	47	47
	Hoogte	63	63
Deurdrukker getest volgens DIN EN 1154		●	●
Elektrische vastzetinrichtingen, volgens DIN EN 1155		●	●
Vastzetinrichting getest volgens DIN EN 14637		●	●
CE-markering voor bouwproducten		●	●
Functies	Rookmelder	-	●
	Uitschakelmechanisme	●	●
	Energievoorziening	-	●
Rookdetectie	Strooilichtprincipe optisch	-	●
Aansluiten van andere rookmelders		-	●



DIN SPEC 1104  
CEN TR 15894

DIN 18040

Bij dormakaba vrijlooppuntierangers met EASY OPEN technologie reduceert de hartvormige nokkenas direct de kracht die nodig is om de deur te openen.

Hebt u vragen? Wij geven u graag deskundig advies.

dormakaba Nederland B.V. | Dalwagen 45 | NL-6669 CB Dodewaard | +31 88 352 33 33 | info.nl@dormakaba.com | www.dormakaba.nl  
dormakaba Belgium N.V. | Monnikenwerve 17-19 | B-8000 Brugge | +32 50 45 15 70 | info.be@dormakaba.com | www.dormakaba.be