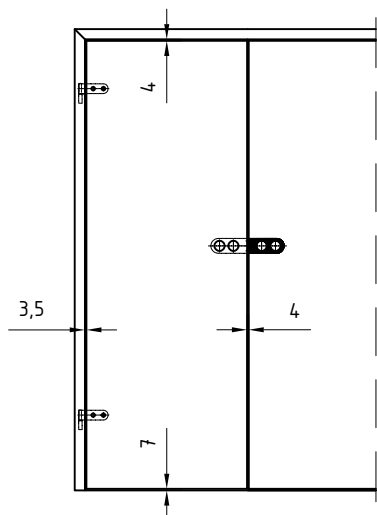


Montageanleitung
DORMA Gegenkasten
Studio Rondo
Studio Classic
ARCOS Studio

Installation instructions
DORMA strike-box
Studio Rondo
Studio Classic
ARCOS Studio

Wichtige Informationen:
Important information:



① = Bauteil/Baugruppe
 Component

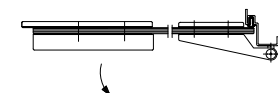
1. ; 1.1 ; ... = Montagefolge
 Installation sequence

Vor der Montage Glasflächen mit handelsüblichem Glasreiniger im Bereich der Klemmflächen reinigen.

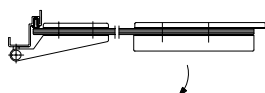
All glass clamping areas have to be cleaned with standard glass cleaning products prior to installation.



keine Verdünnung verwenden
 Do not use thinners

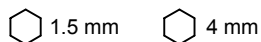


DIN rechts
 DIN RH



DIN links
 DIN LH

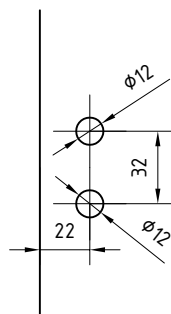
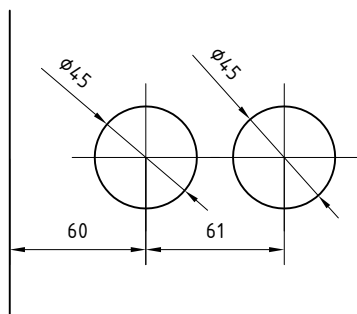
Montagewerkzeug:
Requisite tools:



Glasbearbeitung:
Glass preparation:

Studio Rondo/Classic

ARCOS Studio



Pflege allgemein:

Die Oberflächen der Beschläge sind nicht wartungsfrei und sollten gemäß ihrer Ausführung gereinigt werden.

- Für metallische Oberflächen (Eloxaltöne, Edelstahl) bitte nur geeignete Reiniger ohne Scheuermittelanteil verwenden.
- Für lackierte Oberflächen bitte nur entsprechende lösemittelfreie Reiniger verwenden.
- Messing Oberflächen (ohne Oberflächenschutz) müssen von Zeit zu Zeit mit geeignetem Pflegemittel behandelt werden, um Anlaufen zu vermeiden.

Wartung allgemein:

Wir empfehlen die Funktion der Beschläge alle 200.000 Bewegungen, durch Fachleute, zu prüfen.

General care instructions:

The surface finishes of the fittings are not maintenance-free and should be cleaned according to their material and texture.

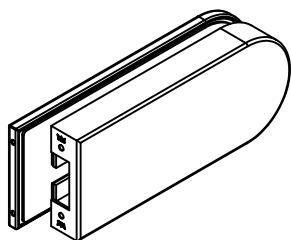
- For metallic surfaces (anodised finishes, stainless steel) please only use appropriate cleaning agents without abrasive additives.
- For varnished surfaces please only use appropriate solvent-free cleaning agents.
- To avoid tarnishing, brass surfaces (without surface protection) occasionally have to be treated with an appropriate care product.

Service and maintenance:

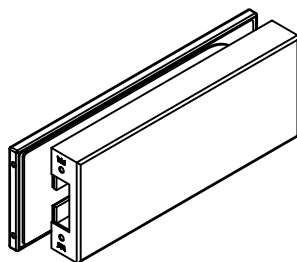
We recommend that such fittings be checked by specialists after every approx. 200,000 operations to conform their ongoing funktion integrity.

**Design Varianten:
Design options:**

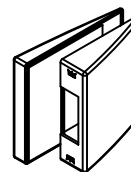
Studio Rondo



Studio Classic

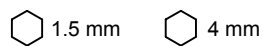


ARCOS Studio

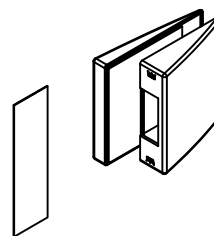
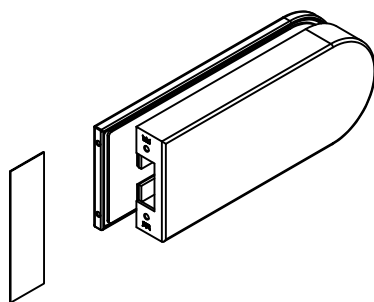
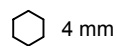


**Lieferumfang:
Scope of delivery:**

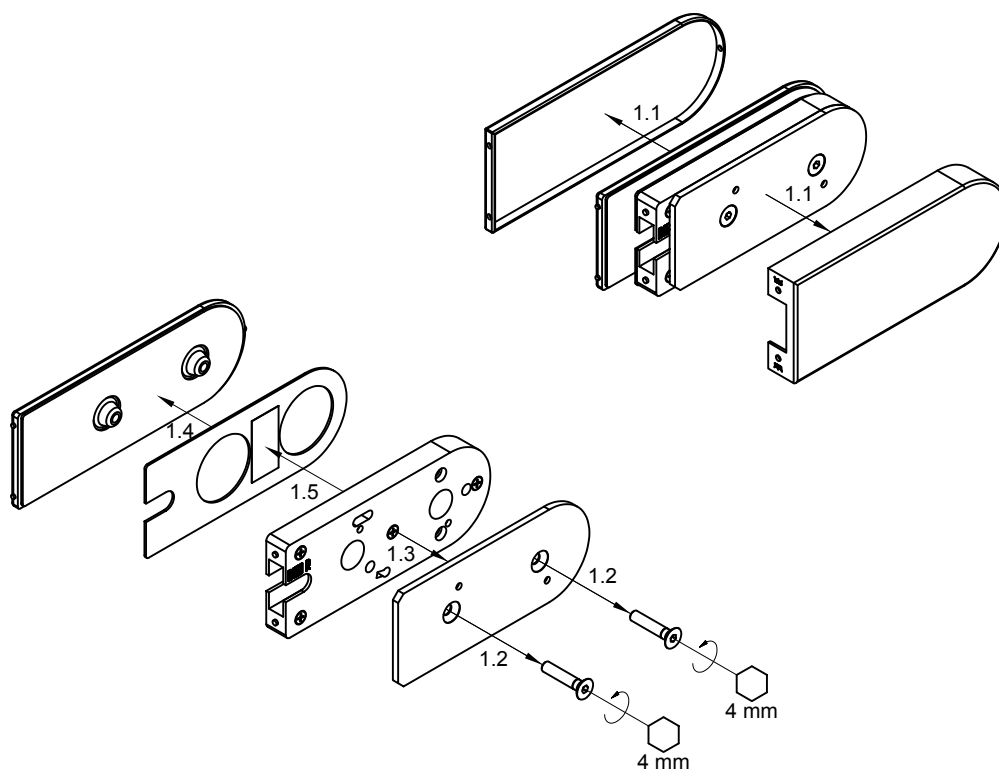
Studio Rondo/Classic



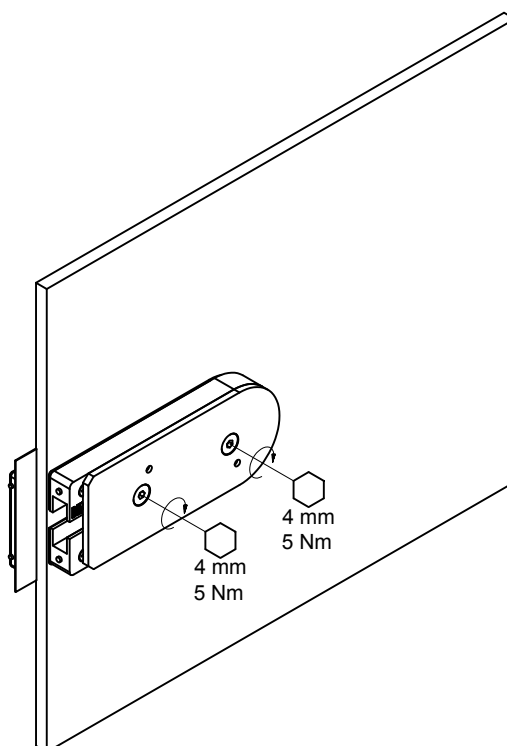
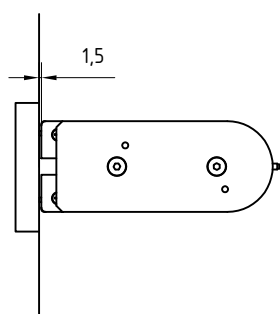
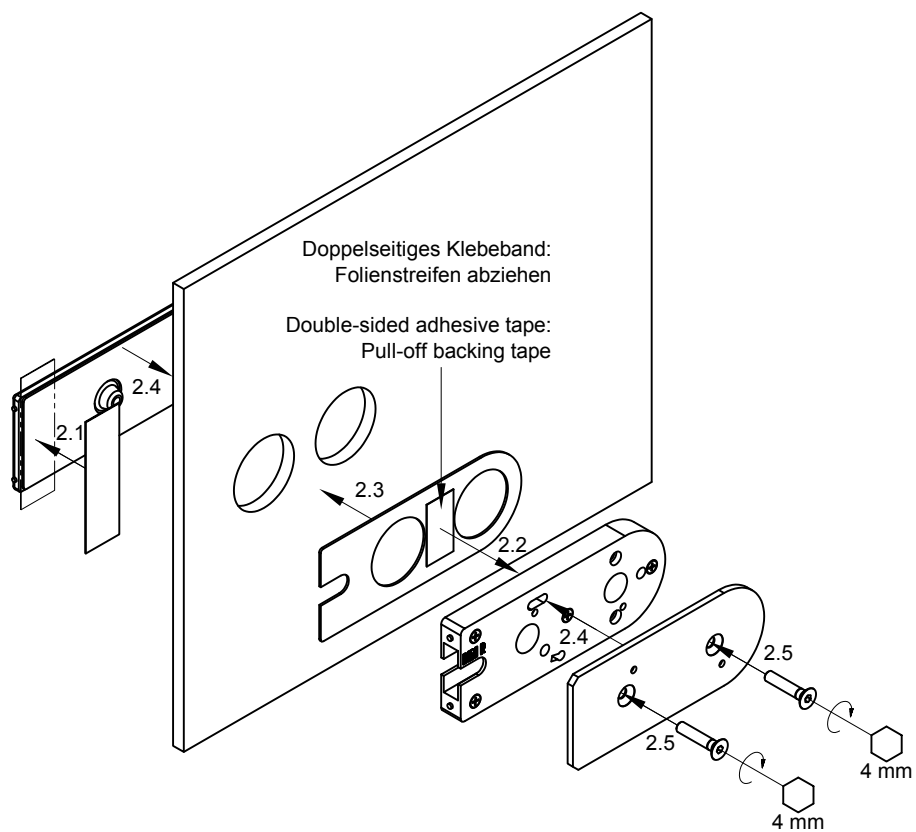
ARCOS Studio



**1. Schritt:
1. Step:**



2. Schritt:
2. Step:





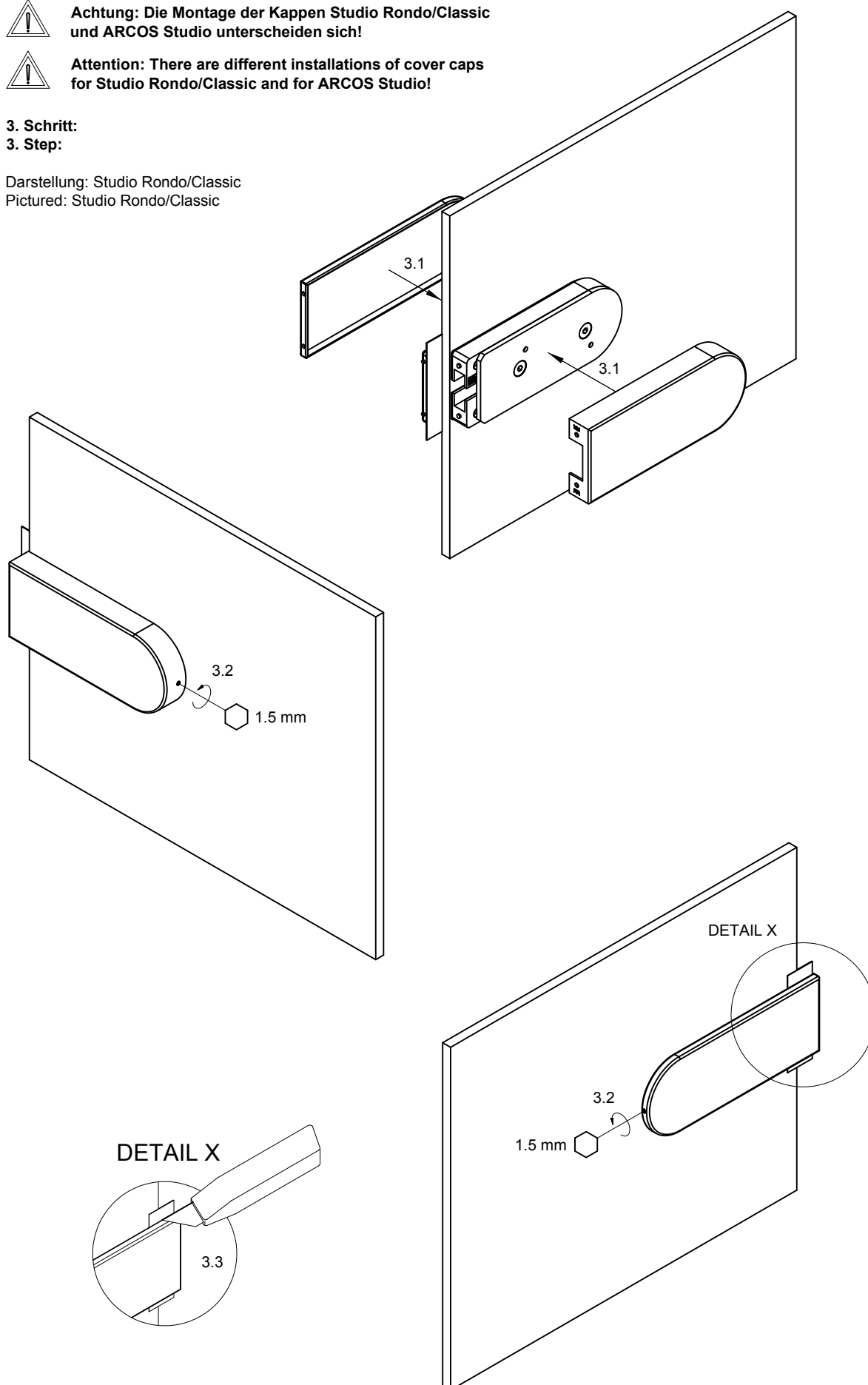
Achtung: Die Montage der Kappen Studio Rondo/Classic und ARCOS Studio unterscheiden sich!



Attention: There are different installations of cover caps for Studio Rondo/Classic and for ARCOS Studio!

3. Schritt:
3. Step:

Darstellung: Studio Rondo/Classic
Pictured: Studio Rondo/Classic





Achtung: Die Montage der Kappen Studio Rondo/Classic und ARCOS Studio unterscheiden sich!



Attention: There are different installations of cover caps for Studio Rondo/Classic and for ARCOS Studio!

3. Schritt:

3. Step:

Darstellung: ARCOS Studio

Pictured: ARCOS Studio

