



Wireless



TouchGo



CardLink



c-lever pro

Muotoilua ja turvallisuutta

Turvallisuutta ja muotoilua

Uusi elektroninen c-lever pro -hela tarjoaa tyylikästä ja harkittua muotoilua sekä monipuolisia toimintoja. Se istuu palkittuun evolo-sarjaan harmonisesti.

c-lever pro on tarkoitettu ulko-oviin tai oviin, joilla on normaalia tiukemmat turvallisuusvaatimukset, sillä murto- ja palosuojan lisäksi se tarjoaa ratkaisuja myös varaukskäyttöön ja pelastusreitteihin. Korkealaatuiset materiaalit täyttävät tiukimmatkin kestävyydelle, säänkestävyydelle ja turvallisuudelle asetetut vaatimukset.

Ohjaa kulkua tarkasti lähes rajoittamattomalle käyttäjämäärälle paikka- ja aikakohtaisesti. Määritä kulkuoikeudet sekä muuta niitä nopeasti ja joustavasti joko paikallis- etä- tai online-käytössä.

Edistyneintä tekniikkaa

C-lever pro tukee uusimpia RFID-tekniikoita. Se on saatavissa wireless-toiminnolla varustettuna. Kulkuoikeudet hallitaan helposti ja tosiaikaisina langattomasti tietokoneesta. Se tarjoaa parhaan mahdollisen turvallisuuden sekä huomattavia etuja ohjelmoinnissa ja ylläpidossa.

Jos et halua jatkuvasti etsiä avaimiasi, voit hyödyntää helppoa TouchGo- lisätoimintoa. C-lever pro tunnistaa käyttäjän mukana olevan tunnisteen ja avaa ovien lukituksen.

Käyttövalmiina sinulle

C-lever pro sopii monine eri versioineen lähes jokaiseen oveen ulko- ja sisätiloissa. Käyttökohteita ovat esimerkiksi yritysten, toimistojen, vanhainkotien, sairaaloiden ja yliopistojen sisäänkäynnit tai ylipäätään suojeltavat tilat, kuten palvelin- ja varastotilat.

Edut yhdellä silmäyksellä

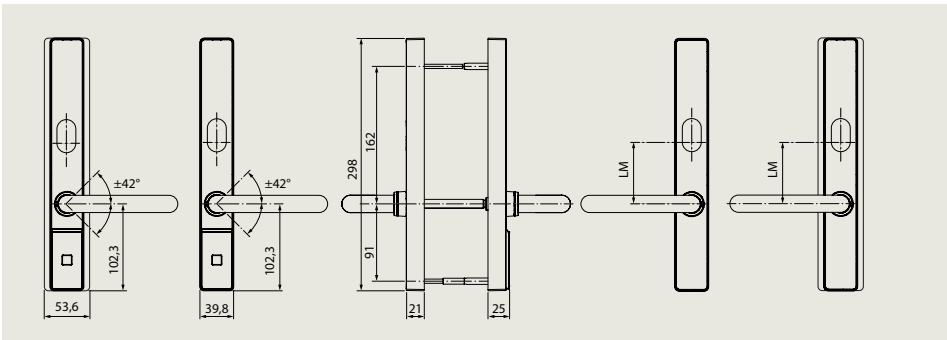
- Sopii ulko- ja turvaoviin (murto- ja säänsuoja)
- Ovitilan valvonta wireless-toiminnolla
- TouchGo-toiminto: vapaat kädet, tunniste pysyy taskussa
- Tukee NFC-toimintoa (Near Field Communication)

Kysyttävää? Neuvomme sinua mielellämme.

dormakaba Suomi Oy

P: 010-218 81 00
 info.fi@dormakaba.com
 www.dormakaba.fi

Ominaisuuksia



c-lever pro, vakioversio. Tyyppi 2621 (kapea) ja 2622 (leveä)

Huolellista suunnittelua

Helppo käyttää; on sitten kyse RFID tunnisteesta tai älypuhelimestasi. Vihreä optinen merkkivalo ilmaisee, että olet näyttänyt valtuutetun käyttäjätunnisteen lukijalle.

Helppo asentaa

Asennus suoritetaan suoraan sisä- tai säänkestävänä ulko-oviin. Koska yksikkö toimii itsenäisesti, johdotusta oveen ei vaadita. c-lever sopii useimpien pohjoismaisten vakio lukkorunkoihin (usein olemassa oleva sylinteri voidaan säilyttää), toiminnasta ja tarpeista riippuen.

Ohjelmointi

c-lever pro sopii yksittäisiin oviin, mutta myös osaksi laajaa master-avainjärjestelmää. Valitse seuraavista ohjelmointivaihtoehdoista:

- Valtuutus komponentissa:
 - Ohjelmointikortin avulla
 - Älypuhelinsovelluksen avulla (evolo smart)
 - Järjestelmäohjelmistolla ja kulkuoikeuksien siirrolla ohjelmointilaitetta käyttäen
 - Kätevästi työpöytäsi ääreltä, langattoman toiminnon avulla
- Uudet kulutunnisteet – ovikomponenttien ohjelmointi paikan päällä ei ole tarpeen. Lisävarusteina saatavana:
 - CardLink
 - OSS-SO (Open Security Standards – Standard Offline)
 - Mobile Access: kulunvalvontaa älypuhelimellasi Bluetooth®- tai NFC

Tärkeitä ominaisuuksia

Laiteohjelmisto tukee kaikkia dormakaba-järjestelmäratkaisuja tärkeimmät toiminnot:

- Kulutunnisteiden määrä: - white list, jopa 4 000 kpl
- CardLink, käytännössä rajoittamaton
- Sisäinen kello ja määritettävät aikaprofiilit
- Ajallisesti rajoitettu kulkuoikeuksien myöntäminen (validointi)
- Viimeisimpien 2 000 tapahtuman tapahtumamuisti (voidaan poistaa käytöstä)

Joustava tuotevalikoima

Portfolio sisältää useita korkeatasoista tuotteita, joita voidaan yhdistellä toisensa kanssa. Asiakkaan tarpeista riippuen ne voidaan integroida dormakaban mekaaniisiin, itsenäisiin tai online järjestelmiin.

Sitoutumisemme kestävään kehitykseen

dormakaba on sitoutunut huolehtimaan kestävästä kehityksestä koko arvoketjussaan.

Tämän vuoksi teemme Tuotteiden ympäristöselostuksia (EPD) perustuen holistiseen elinkaaren arviointiin. Lataa EPD ja lue lisää sitoumuksesta kestävään kehitykseen [täältä](#) tai QR-koodin kautta.



Tekniset tiedot

Tuetut RFID-standardit

- LEGIC (advant & prime)
- MIFARE (DESFire & Classic)
- OSS-SO (LEGIC advant, version 1.0)

Rakenne

- kilpi: valittavissa leveä tai kapea
- keskikohdan etäisyys: 55–105 mm (profiilin mukaan)
- europiiri, sveitsiläinen pyöreä profiili, skandinaavinen sekä australialainen ovaaliprofiili

Lisävarusteet

- musta tai valkoinen suojus
- vapaavalintaiset painikemallit

Mitat (L x K x S)

- kapea hela: 39,8 x 298 x 21 mm
- leveä hela: 53,6 x 298 x 21 mm
- pienin karamitta 35 mm; 25 mm taivutettujen painikkeiden kanssa

Virtälähde

- Lithiumparisto 2 x 1,5 V AA, tai S-moduuli
- Jos käytetään S-moduulia yhdessä TouchGo:n kanssa täytyy käyttää jännitesuodatinta

Ympäristö / käyttöikä

- lämpötila: -25°C – +70°C
- suojausluokka: IP55
- ilmankosteus: 0–95%, ei kondensoituvaa
- paristojen käyttöikä 20°C:ssa: jopa 150 000 sykliä tai jopa 3 vuotta

Sertifikaatit

- rakennushelat: SFS-EN 1906, käyttöluokka 4
- palosuoja: DIN 18273 (tarkastettu standardin SFS-EN 1634-1 mukaan)
- häätäuloskäynti: SFS-EN 179 (vastaavien painikkeiden ja lukkojen yhteydessä)
- häätäpoistumisovet: SFS-EN 1125 (sallittujen poistumistiepuomien kanssa)

Ympäristötuoteseloste: EPD

- Ilmoituksen numero: EPD-DOR-20210011-CCA1-FI
- Standardien ISO 14025 ja EN 15804+A2 mukaisesti
- Julkaisija ja ilmoituksen haltija: Institut Bauen und Umwelt e.V.

Huomaa: Tämän tuotteen toimintojen soveltamisala riippuu valitusta järjestelmäympäristöstä.