



Chiudiporta
TS 92
TS 91

Il chiudiporta universale per porte standard

Verificato ai sensi della EN 1154

I chiudiporta TS 92 e TS 91 completano il sistema chiudiporta con guida scorrevole TS 93 come chiudiporta sviluppati appositamente per porte interne. Sono anche disponibili nel design Contur e offrono lo stesso alto livello di comfort di transito grazie all'azionamento lineare con camma a forma di cuore e convincono con il loro prezzo orientato al mercato e la loro qualità letteralmente eccellente.

Certificato ai sensi della ISO 9001

Vantaggi punto per punto

Per il commercio

- Tecnologia con guida di scorrimento per porte standard conveniente.
- Bassi costi di magazzino e meno oneri per le scorte grazie alle guide di scorrimento uniformi per la serie Contur.

Per l'addetto ai lavori

- Adatto sia per porte DIN sinistre che per porte DIN destre.
- Montaggio semplice, veloce e regolabile in pochi passi.

Per il progettista

- Ottimo rapporto qualità-prezzo.
- Estetica uniforme dell'intero programma delle guide di scorrimento Contur.

Per l'utente/l'operatore

- Elevato comfort di transito e chiusura completamente controllata.
- Adattamento ottimale della velocità e chiusura sicura grazie a due valvole di regolazione.

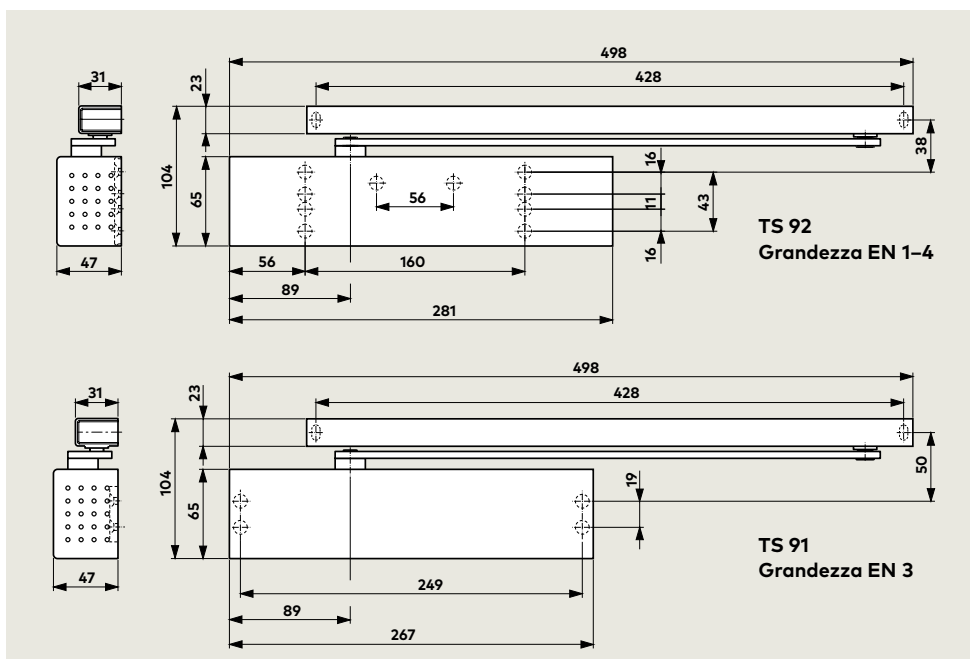
Dati e caratteristiche		TS 92 B/G ¹⁾	TS 91 B
Regolazione della forza di chiusura in modo continuo	Grandezza	EN 1-4	EN 3
Porte in genere ²⁾	≤ 950 mm	-	●
	≤ 1100 mm	●	-
Porte esterne, con apertura verso l'esterno ²⁾		-	-
Porte tagliafuoco e tagliafumo		●	●
Medesima esecuzione per porte DIN sinistre e porte DIN destre		●	●
Tiranteria	Guida di scorrimento	●	●
Velocità di chiusura regolabile in modo continuo tramite due valvole indipendenti l'una dall'altra	180°-15°	●	●
	15°-0°		
Limitazione meccanica di apertura		○	○
Apertura ammortizzata		-	-
Ritardo di chiusura		-	-
Blocco		○	○
Peso in kg		2,0	1,9
Dimensioni in mm	Lunghezza	281	267
	Profondità	47	47
	Altezza	65	65
Chiudiporta verificato ai sensi della EN 1154		●	●
CE Marchio per prodotti per l'edilizia		●	●
Senza barriere ai sensi della DIN 18040 per porte dai (mm) ai max. di larghezza		1100	950

● sì - no ○ opzione

¹⁾ B = esecuzione per montaggio sul manto sul lato cerniere/montaggio ad architrave sul lato opposto alle cerniere.

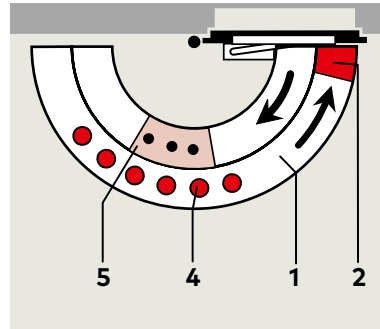
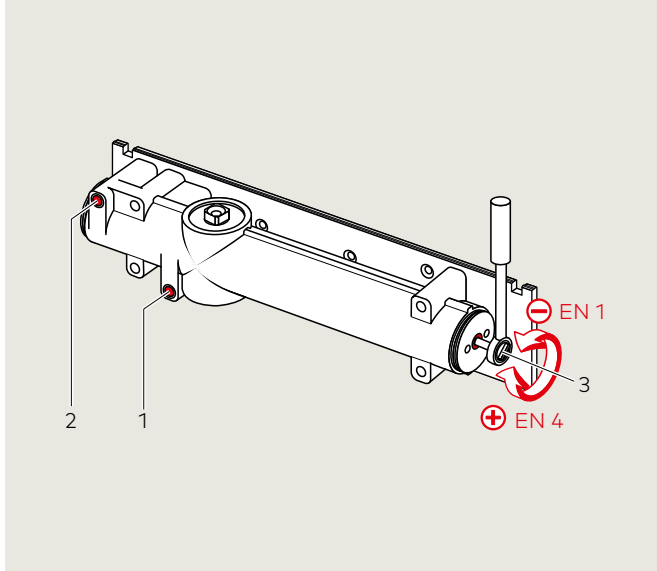
G = esecuzione per montaggio sul manto sul lato opposto alle cerniere/montaggio ad architrave sul lato cerniere.

²⁾ Per porte particolarmente pesanti e per porte che devono chiudersi esposte alla pressione del vento, consigliamo il TS 93.



Funzioni standard e opzionali

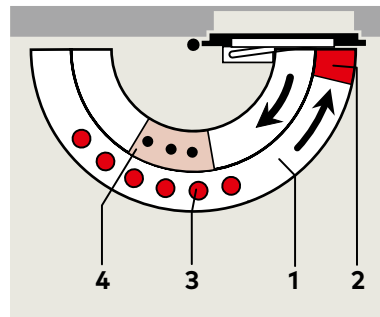
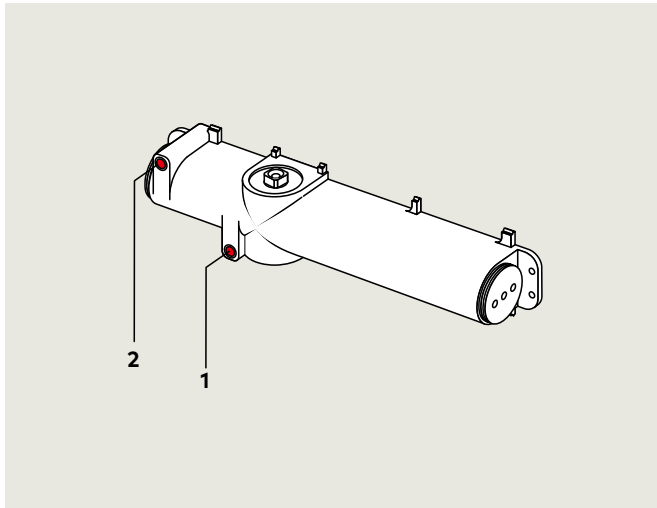
TS 92 B/G



- 1 Velocità di chiusura regolabile in modo continuo nel campo di 180°-15°
- 2 Velocità di chiusura regolabile in modo continuo nell'intervallo 15°-0°
- 3 Forza di chiusura regolabile in modo continuo
- 4 Blocco (opzione)
- 5 Limitazione di apertura (opzione)

La **velocità di chiusura** nel TS 92 è regolabile in modo continuo tramite valvole in due intervalli reciprocamente indipendenti. La **regolazione della forza di chiusura** relativa alla larghezza porta avviene per il TS 92 in modo continuo con un tendimolla laterale.

TS 91 B



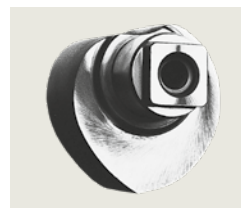
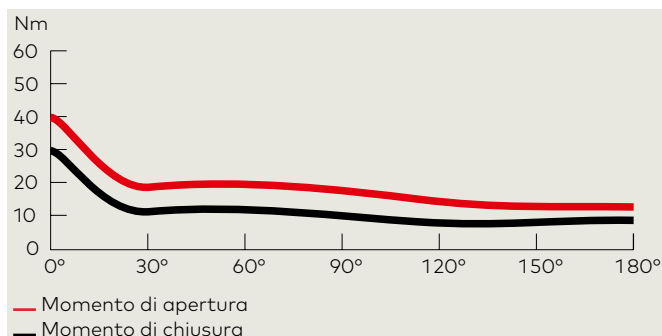
- 1 Velocità di chiusura regolabile in modo continuo nel campo di 180°-15°
- 2 Velocità di chiusura regolabile in modo continuo nell'intervallo 15°-0°
- 3 Blocco (opzione)
- 4 Limitazione di apertura (opzione)

La **velocità di chiusura** nel TS 91 è regolabile in modo continuo tramite valvole in due intervalli reciprocamente indipendenti. La **forza di chiusura** di TS 91 è fissata alla grandezza EN 3.

Sviluppo del momento

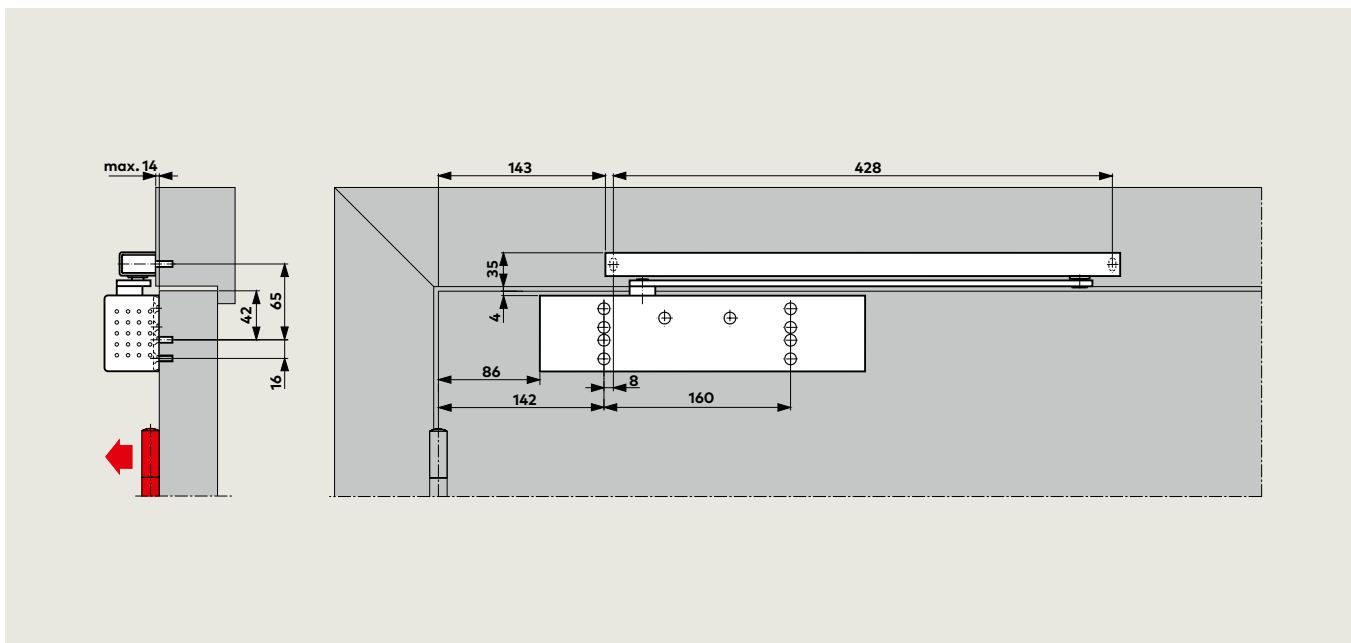
TS 92 B

Regolazione della forza di chiusura grandezza EN 4



La camma a forma di cuore e l'azionamento lineare che contraddistinguono tutti i chiudiporta con guida di scorrimento, garantiscono una facile attivazione della porta grazie a un momento di apertura molto in basso. Così anche i bambini, gli anziani e i disabili non hanno più problemi ad aprire le porte. Chiusura facile da realizzare e allo stesso tempo affidabile grazie al momento di chiusura che aumenta solo nella fase finale.

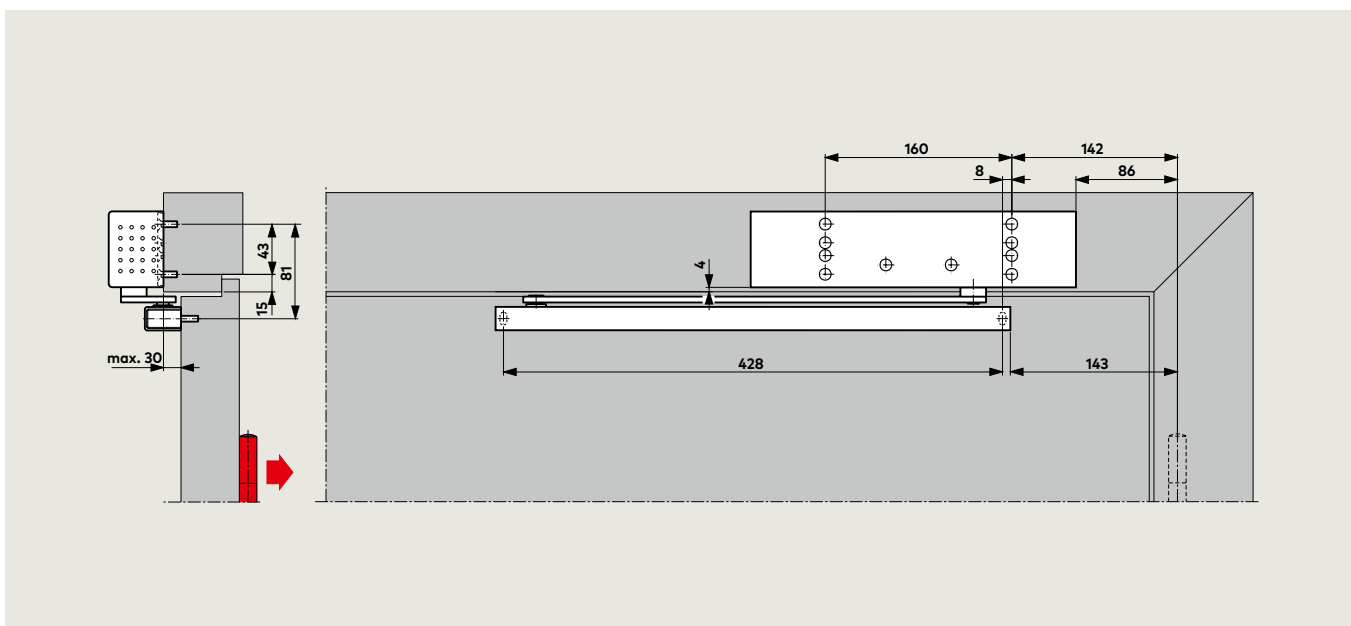
TS 92 B montaggio sul manto lato cerniere



(Esempio: porta DIN a sinistra, porta DIN a destra speculare)

In condizioni strutturali adeguate, con questo tipo di montaggio è possibile un angolo di apertura di 180°.
Nella maggior parte dei casi, è necessario prevedere una rientranza nel muro per il chiudiporta.

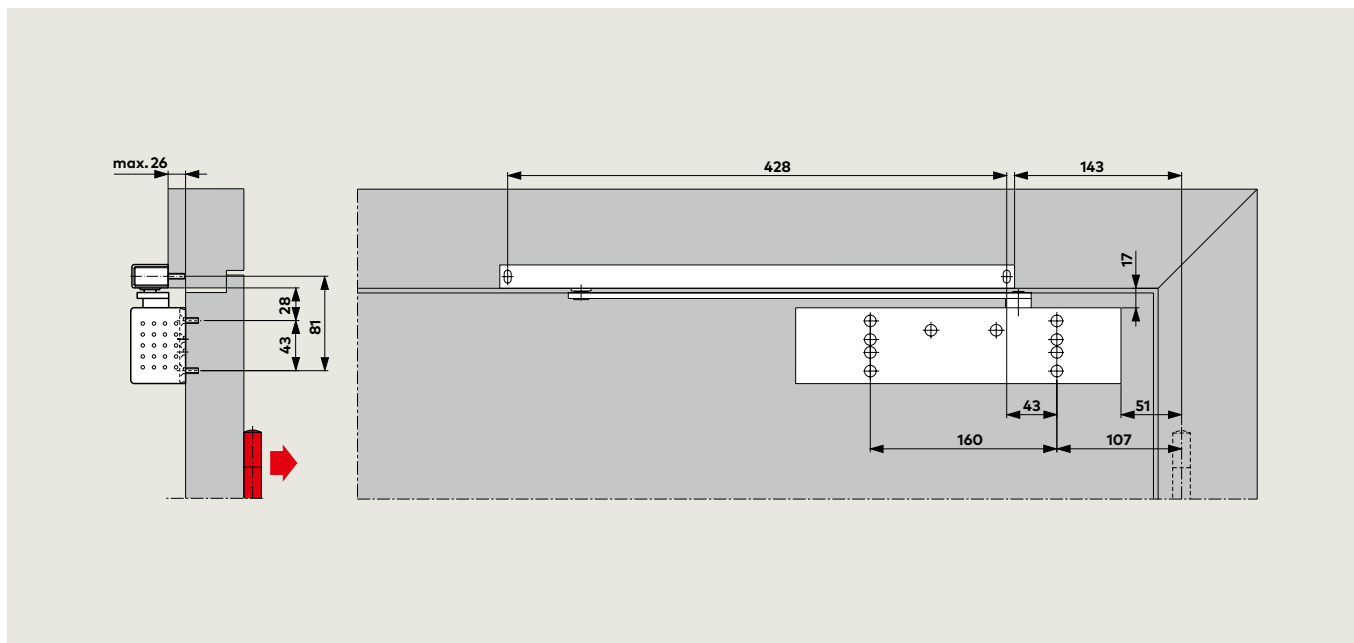
TS 92 B montaggio ad architrave lato opposto alle cerniere



(Esempio: porta DIN a sinistra, porta DIN a destra speculare)

A seconda delle caratteristiche costruttive, l'angolo di apertura porta è limitato da 120° a 145° circa.
Per evitare danni alla porta e al chiudiporta è consigliabile l'uso della limitazione di apertura o di un fermaporta.

TS 92 G montaggio sul manto lato opposto alle cerniere

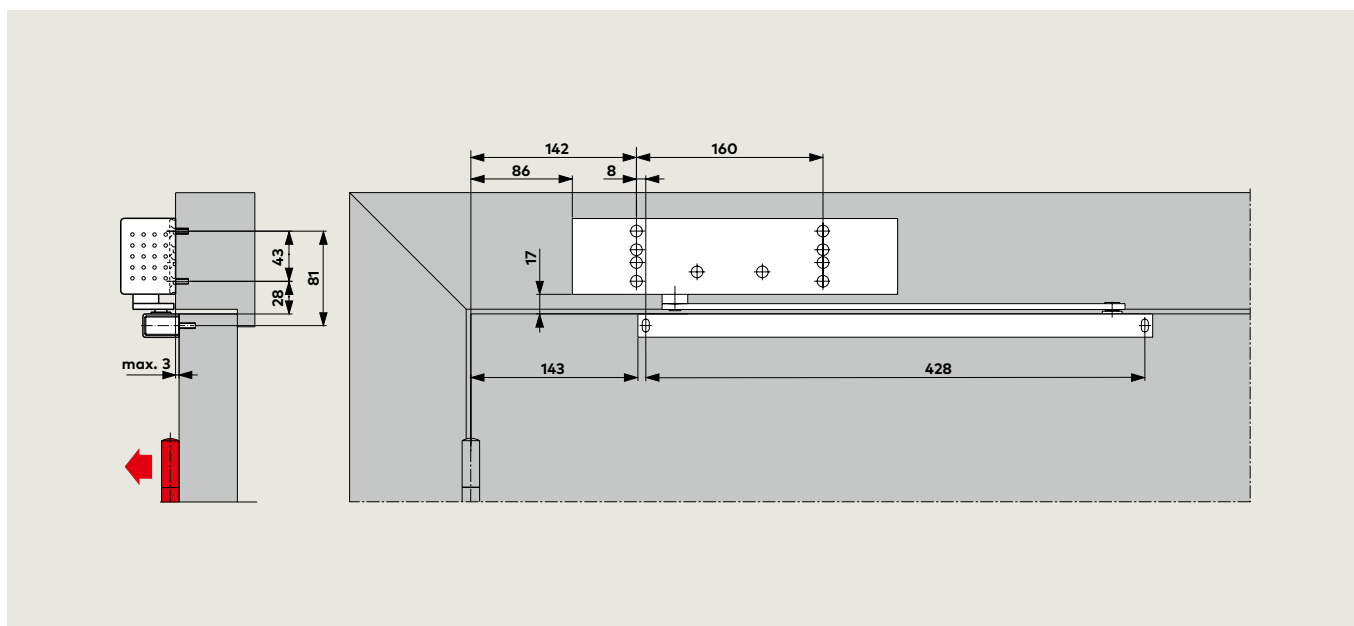


(Esempio: porta DIN a sinistra, porta DIN a destra speculare)

A seconda delle caratteristiche costruttive, l'angolo di apertura porta è limitato da 120° a 145° circa. Per evitare danni alla porta e al chiudiporta è consigliabile l'uso della limitazione di apertura o di un fermaporta.

In caso di porte tagliafuoco e tagliafumo deve essere impiegato un fermaporta.

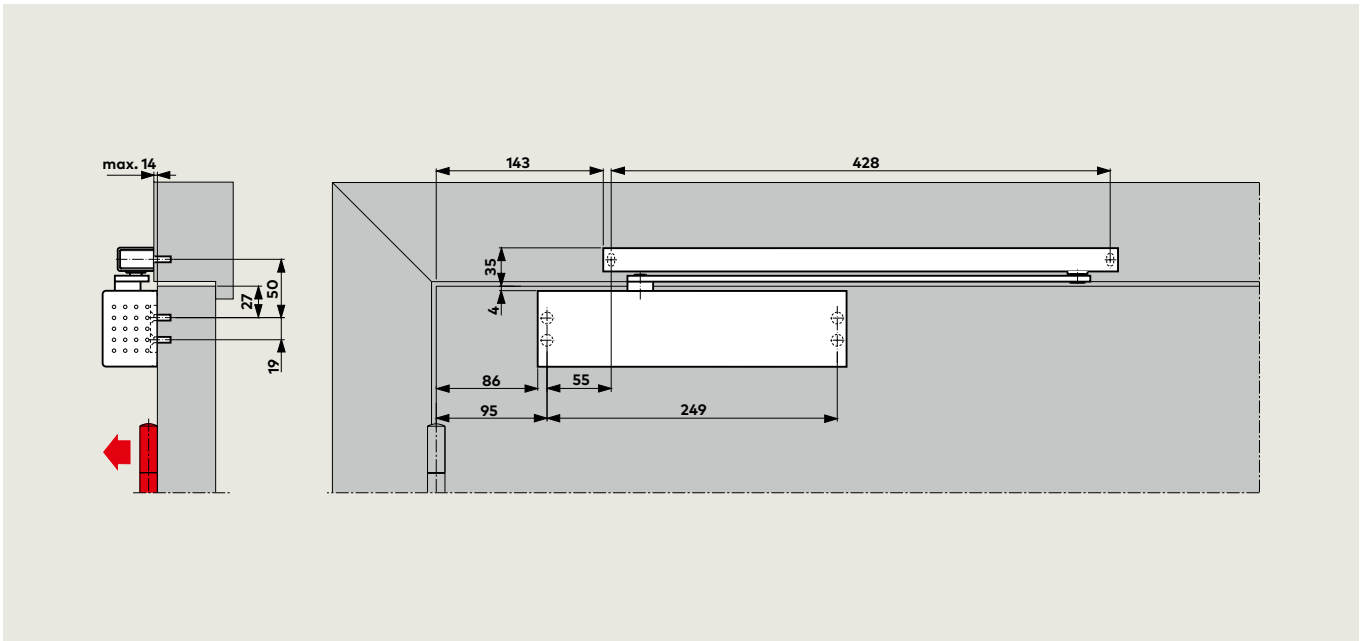
TS 92 G montaggio ad architrave lato cerniere



(Esempio: porta DIN a sinistra, porta DIN a destra speculare)

Se vengono soddisfatti requisiti costruttivi corrispondenti, con questo tipo di montaggio è possibile un angolo di apertura di 180°.

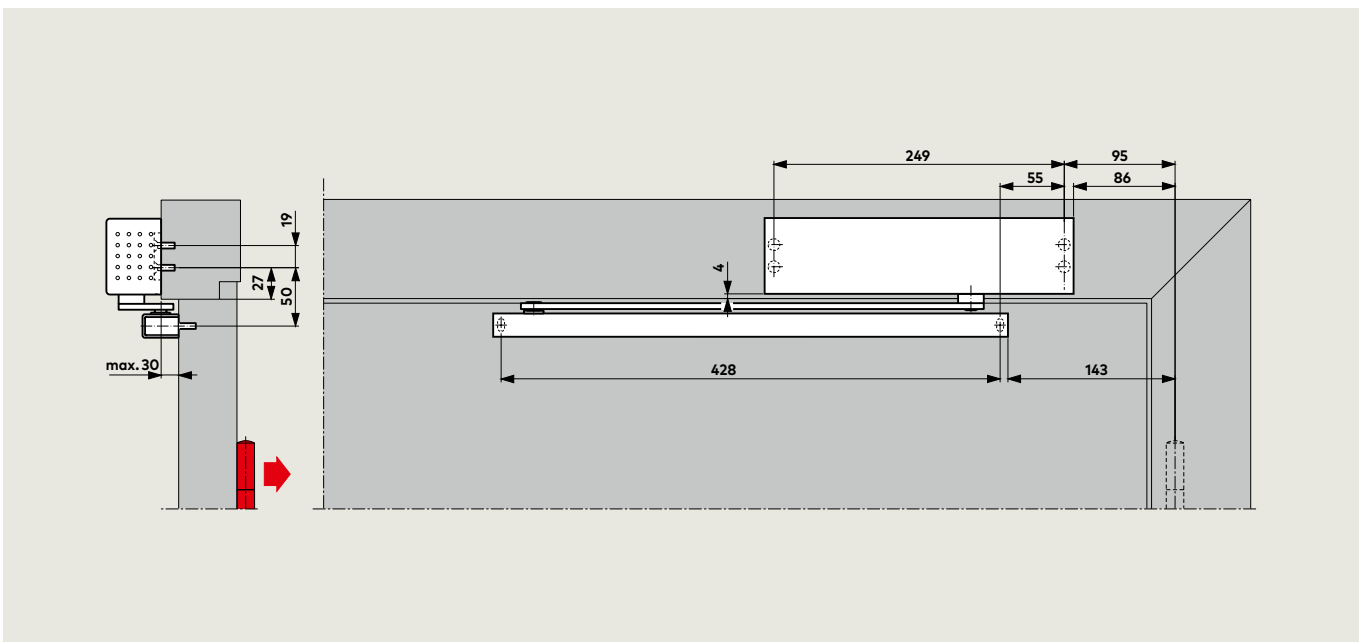
TS 91 B montaggio sul manto lato cerniere



(Esempio: porta DIN a sinistra, porta DIN a destra speculare)

In condizioni strutturali adeguate, con questo tipo di montaggio è possibile un angolo di apertura di 180°. Nella maggior parte dei casi, è necessario prevedere una rientranza nel muro per il chiudiporta.

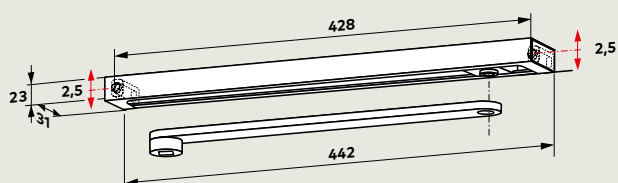
TS 91 B montaggio ad architrave lato opposto alle cerniere



(Esempio: porta DIN a sinistra, porta DIN a destra speculare)

A seconda delle condizioni strutturali, l'angolo di apertura della porta è limitato a circa 120°-145°. Per evitare di danneggiare la porta o il chiudiporta, si raccomanda di usare la limitazione di apertura o di mettere un fermaporta.

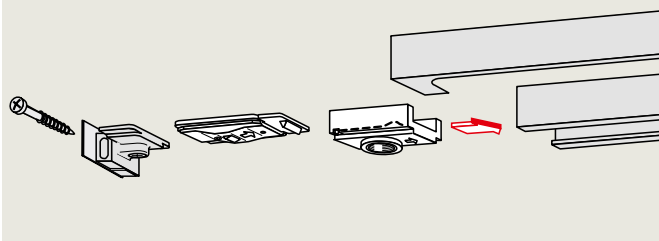
Guida di scorrimento



La guida di scorrimento **G-N** comprende leva, guida di scorrimento, pezzo scorrevole, pezzi di fissaggio, viti e tappi terminali. La guida di scorrimento G-N può essere utilizzata sia per porte DIN a sinistra che DIN a destra e può essere combinata con entrambi i chiudiporta.

I fori lunghi nei pezzi di fissaggio consentono di compensare deviazioni rispetto allo schema di foratura e di mantenere parallela la distanza tra il chiudiporta e la guida di scorrimento.

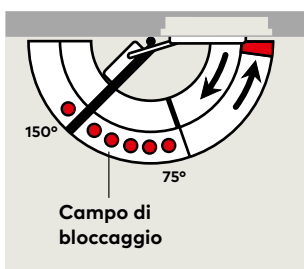
Unità di arresto



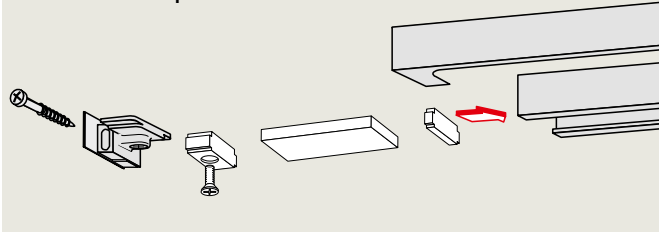
L'unità di arresto **RF** consente un bloccaggio esatto di porte senza molla di ritorno fino a un angolo di apertura di circa 150°. Il meccanismo di chiusura, se necessario, può essere facilmente attivato e disattivato dall'utente e la forza di sblocco può essere adattata a seconda della porta.

L'unità RF è adatta sia per le porte DIN a sinistra che per quelle DIN a destra ed è prevista per la dotazione successiva della guida di scorrimento.

Non adatto per porta tagliafuoco e tagliafumo.



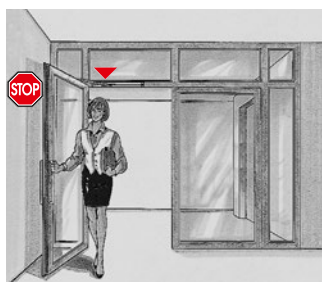
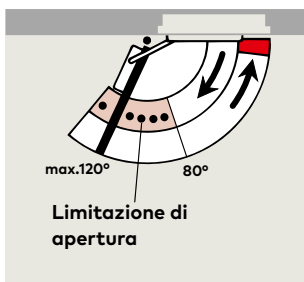
Limitazione di apertura



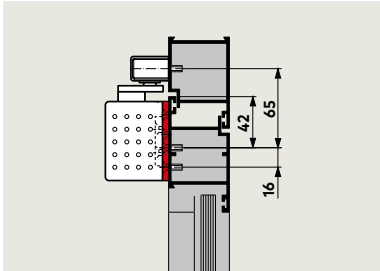
Limitazione di apertura per l'inserimento a posteriori nella guida di scorrimento. Regolabile tra 80° e max. 120°.

Con l'impiego della limitazione di apertura si punta a impedire che una porta aperta normalmente urti contro pareti adiacenti.

La limitazione di apertura non è una protezione da sovraccarico e in molti casi applicativi non sostituisce un fermaporta esterno.

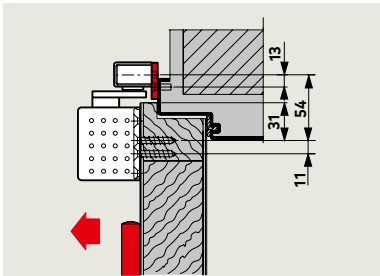
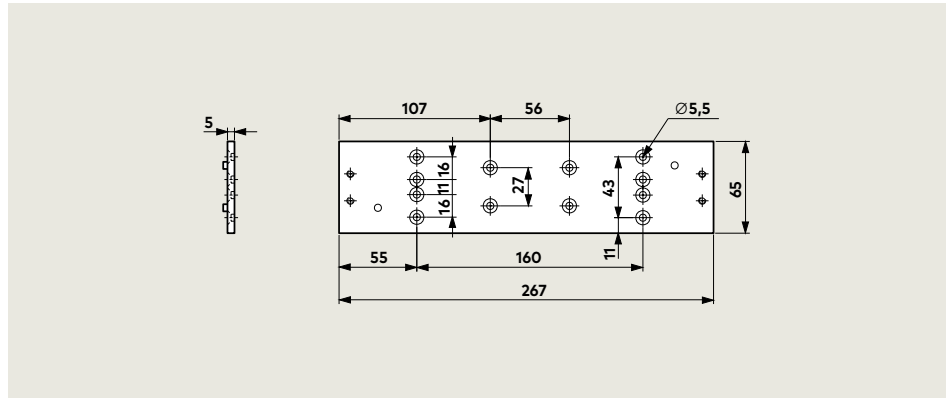


Accessori



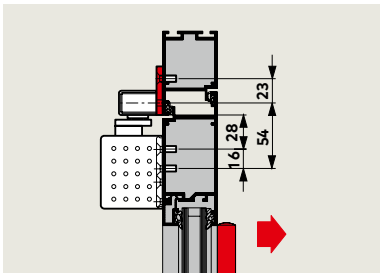
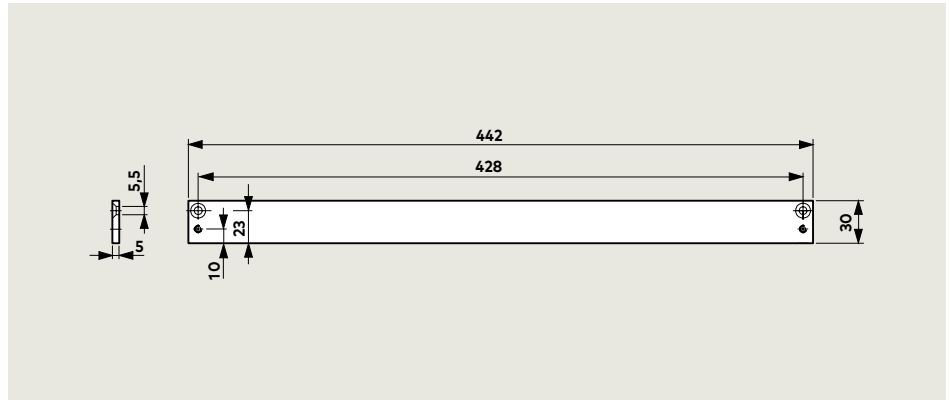
Piastra di montaggio per TS 91

Per il fissaggio alle porte dove non è possibile il fissaggio diretto. Schema di foratura secondo l'allegato 1 della norma EN 1154.



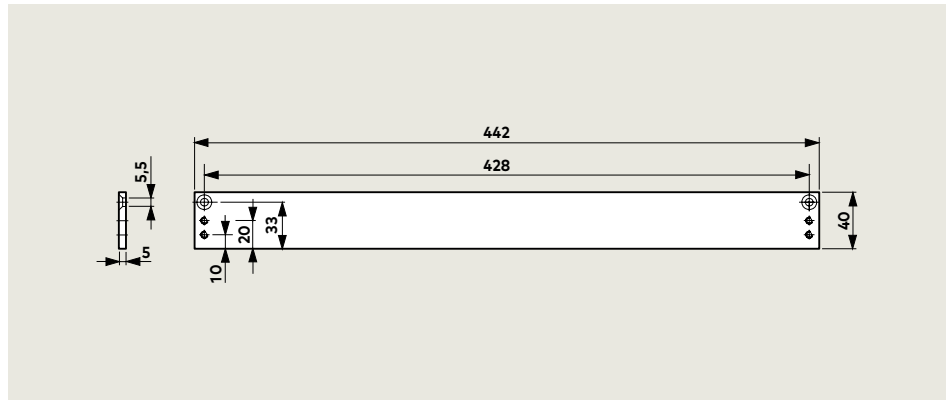
Piastra di montaggio di 30 mm per G-N

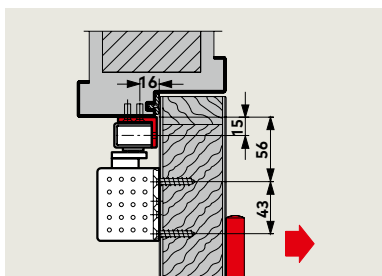
Per il montaggio della guida di scorrimento sul telaio porta se non è possibile un montaggio diretto.



Piastra di montaggio di 40 mm per G-N

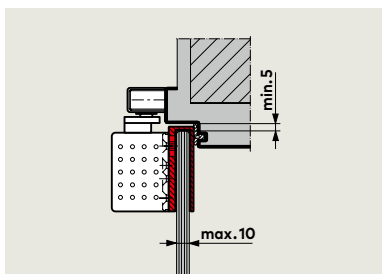
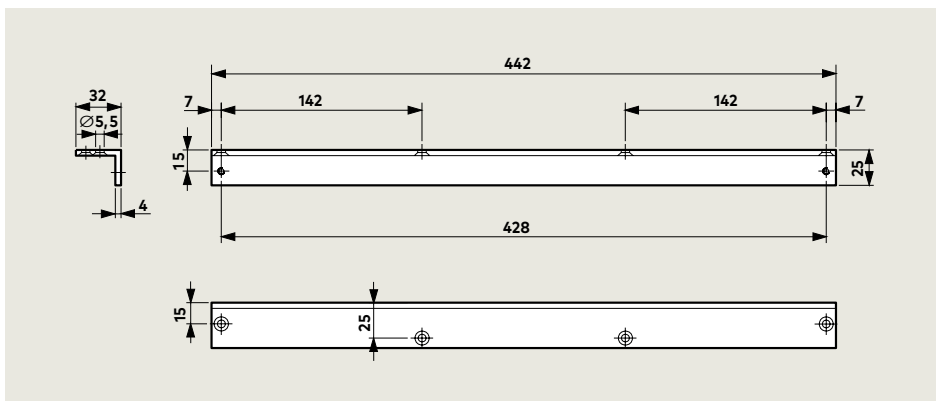
Per il montaggio della guida di scorrimento sul telaio porta se non è possibile un montaggio diretto.





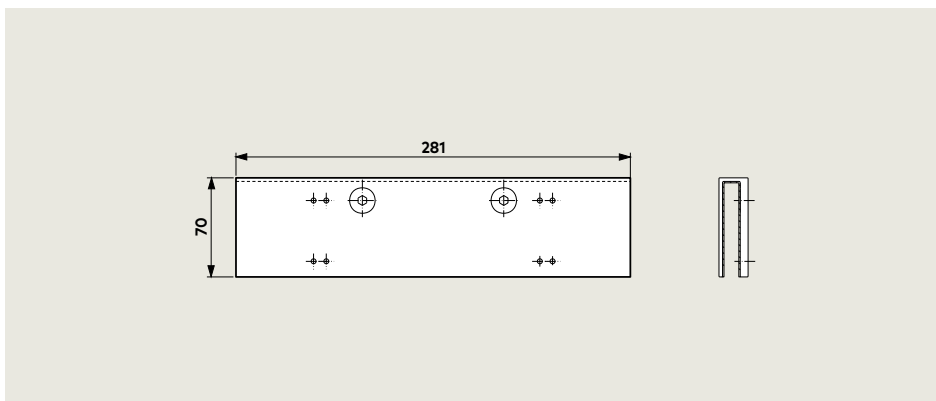
Angolari di supporto per architrave per G-N

Per il montaggio della guida di scorrimento sul telaio porta con architrave profondo in caso di montaggio lato opposto alle cerniere.


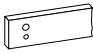
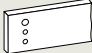
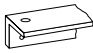
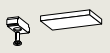
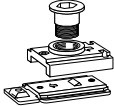


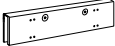


Slitta per TS 92

Per fissare il chiudiporta a porte completamente in vetro – non è necessario lavorare il vetro ad esempio praticando incavi o fori.



Fornitura e accessori

	TS 92 B	TS 92 G	TS 91 B	Piastra di montaggio 30 mm per G-N	Piastra di montaggio 40 mm per G-N	Angolari di supporto per architrave per G-N	Limitazione dell'apertura per G-N	Unità di arresto RF per G-N
								
	Grandezza EN 1-4 ■ 420201xx	Grandezza EN 1-4 ■ 420301xx	Grandezza EN 3 ■ 410201xx	644000xx	644100xx	644300xx	35800093	18570000
G-N  □ 640100xx	□	■	□	□	■	□	■	□
Piastra di montaggio per TS 91  410002xx				△				
Slitta per porta in vetro per TS 92  420001xx	△	△						

xx Colore

- 01 Color argento
- 11 Bianco (RAL 9016)
- 09 Colore speciale

- TS 92 disponibile anche in esecuzione di design
- 04 Design in acciaio inox
- 05 Ottone lucido

* "Design" si riferisce all'esecuzione della superficie dei prodotti.

- xx Colore
- Chiudiporta separato
- Tiranteria separata
- △ Accessori

F Attestazione di idoneità

I chiudiporta TS 92 B, TS 92 G e TS 91 B sono controllati e la loro qualità è verificata dall'ispettorato statale per le prove sui materiali da costruzione (MPA), Dortmund, ai sensi della EN 1154.

Se vengono usati il TS 92 B e TS 91 B in montaggio ad architrave o il TS 92 G, è anche necessaria un'attestazione di idoneità in combinazione con la relativa porta tagliafuoco e tagliafumo.

Testi di capitolato

TS 92 B EN 1-4

Chiudiporta con guida di scorrimento ai sensi della EN 1154, con marchio CE, in design Contur, con momento di apertura molto in basso. Montaggio sul manto sul lato cerniere, montaggio ad architrave sul lato opposto alle cerniere. Velocità di chiusura comodamente regolabile sul lato anteriore in due campi indipendenti tramite valvole.

Console di montaggio con sistema a gruppo di fori universale. Impiegabile su porte con DIN sinistre e porte DIN destre. Guida di scorrimento regolabile in altezza.

Accessori

- La limitazione dell'apertura può essere aggiunta in un secondo momento per l'integrazione nella guida di scorrimento
- unità di arresto meccanica (RF), punto di bloccaggio regolabile tra 75° e 150°.

Non è consentito l'uso dell'unità meccanica RF su porte antincendio e tagliafumo.

- Piastra di montaggio di 30 mm per G-N
- Piastra di montaggio di 40 mm per G-N
- Slitta per TS 92

Colore

- Color argento
- Bianco (confronta RAL 9016)
- Design in acciaio inox
- Ottone lucido
- Colore speciale (simile a RAL ____)

Prodotto

TS 92 B, EN 1-4

TS 92 G EN 1-4

Chiudiporta con guida di scorrimento ai sensi della EN 1154, con marchio CE, in design Contur, con momento di apertura molto in basso. Montaggio sul manto sul lato cerniere, montaggio ad architrave sul lato cerniere. Velocità di chiusura comodamente regolabile sul lato anteriore in due campi indipendenti tramite valvole.

Console di montaggio con sistema a gruppo di fori universale. Impiegabile su porte con DIN sinistre e porte DIN destre. Guida di scorrimento regolabile in altezza.

Accessori

- La limitazione dell'apertura può essere aggiunta in un secondo momento per l'integrazione nella guida di scorrimento
- unità di arresto meccanica (RF), punto di bloccaggio regolabile tra 75° e 150°.

Non è consentito l'uso dell'unità meccanica RF su porte antincendio e tagliafumo.

- Piastra di montaggio di 30 mm per G-N
- Piastra di montaggio di 40 mm per G-N
- Angolari di supporto per architrave per G-N
- Slitta per TS 92

Colore

- Color argento
- Bianco (confronta RAL 9016)
- Design in acciaio inox
- Ottone lucido
- Colore speciale (simile a RAL ____)

Prodotto

TS 92 G, EN 1-4

TS 91 B EN 3

Chiudiporta con guida di scorrimento ai sensi della EN 1154, con marchio CE, in design Contur, con momento di apertura molto in basso. Montaggio sul manto sul lato cerniere, montaggio ad architrave sul lato opposto alle cerniere. Velocità di chiusura comodamente regolabile sul lato anteriore in due campi indipendenti tramite valvole.

Impiegabile su porte con DIN sinistre e porte DIN destre. Guida di scorrimento regolabile in altezza.

Accessori

- La limitazione dell'apertura può essere aggiunta in un secondo momento per l'integrazione nella guida di scorrimento
- unità di arresto meccanica (RF), punto di bloccaggio regolabile tra 75° e 150°.

Non è consentito l'uso dell'unità meccanica RF su porte antincendio e tagliafumo.

- Piastra di montaggio per TS 91
- Piastra di montaggio di 30 mm per G-N
- Piastra di montaggio di 40 mm per G-N

Colore

- Color argento
- Bianco (confronta RAL 9016)
- Colore speciale (simile a RAL ____)

Prodotto

TS 91 B, EN 3



**Accessori e prodotti
per porte**



**Controllo accessi
e raccolta dati**



**Cilindri di sicurezza e
piani di chiusura**



**Prodotti e soluzioni
per Hotel**



**Porte e varchi
automatici**



**Prodotti per
vetro**



**Serrature di
sicurezza**



Servizi

dormakaba Italia S.r.l.
IT-Milano (MI)
T +39 02 494842

IT-Castel Maggiore (BO)
T +39 051 4178311

info.it@dormakaba.com
www.dormakaba.it

dormakaba Schweiz AG
Lerchentalstrasse 2a
CH-9016 St. Gallen
T +41 848 85 86 87
info.ch@dormakaba.com
www.dormakaba.ch