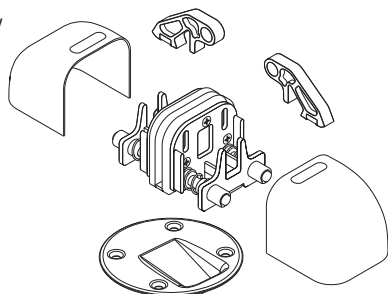


Beidseitig für Pendeltüren / Both-sided for double action doors

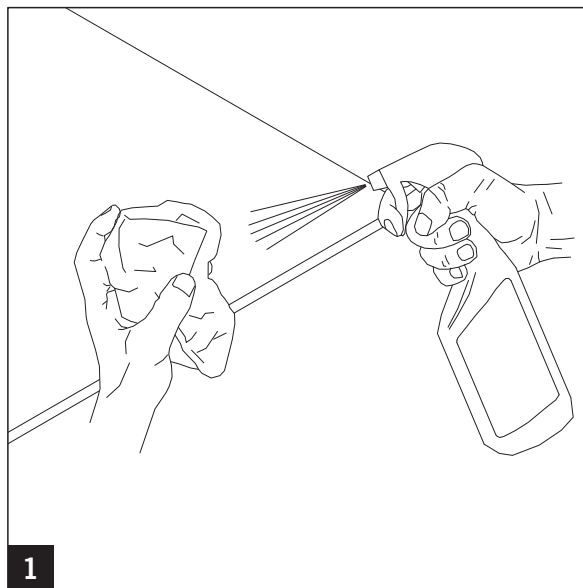
WN 058547 45532, 06/18 / 013279

## Lieferumfang

Scope of delivery



- |                  |                           |
|------------------|---------------------------|
| Art. Nr.: 10.592 | für 8 mm Glasdicke        |
| Art. No.: 10.592 | for 8 mm glass thickness  |
| Art. Nr.: 10.593 | für 10 mm Glasdicke       |
| Art. No.: 10.593 | for 10 mm glass thickness |
| Art. Nr.: 10.594 | für 12 mm Glasdicke       |
| Art. No.: 10.594 | for 12 mm glass thickness |



## 2-Komponenten Kleber

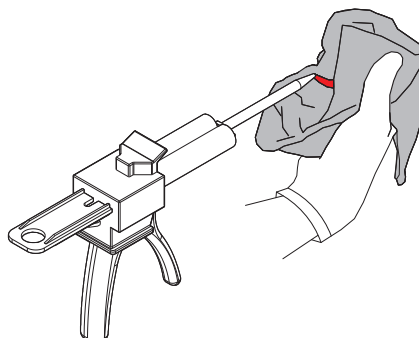
Empfehlung: INNOTEK ® Repaplast Art.-Nr. 07.631  
 "Sicherheitsdatenblatt", "Technische Informationen" und  
 "Verarbeitungshinweis" des Klebstoffherstellers beachten!

Vor Gebrauch einen Mischrohrinhalt verwerfen um Fehlmischungen  
 zu vermeiden und die optimale Klebstoffaushärtung sicherzustellen  
 (Entsorgung gemäß Sicherheitsdatenblatt).

## 2-component glue

Recommendation: INNOTEK ® Repaplast Art.-No. 07.631  
 Please observe the "Safety Data Sheet", the "Technical Information"  
 and the "Instructions for use" from the adhesive manufacturer!

Before use, extrude one length of the mixing tube in order to  
 prevent mixing errors and ensure optimal adhesive hardening  
 (disposal according to safety data sheet)

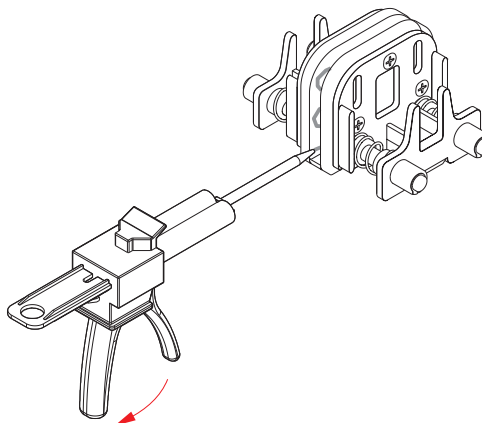


2



Begrenzte Verarbeitungszeit bei  
 Raumtemperatur (ca. 23°C)

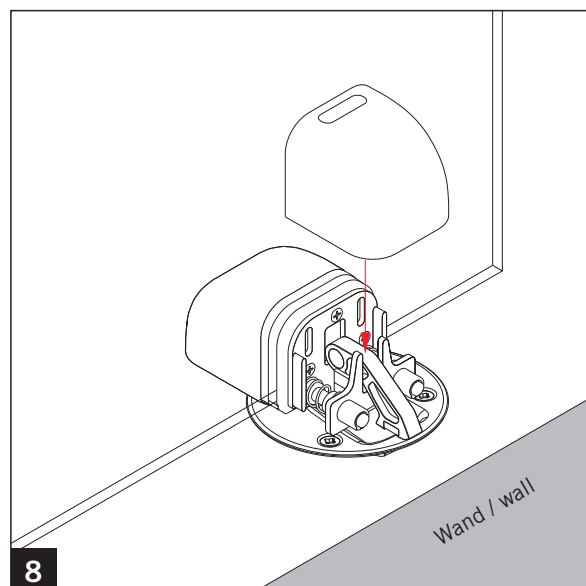
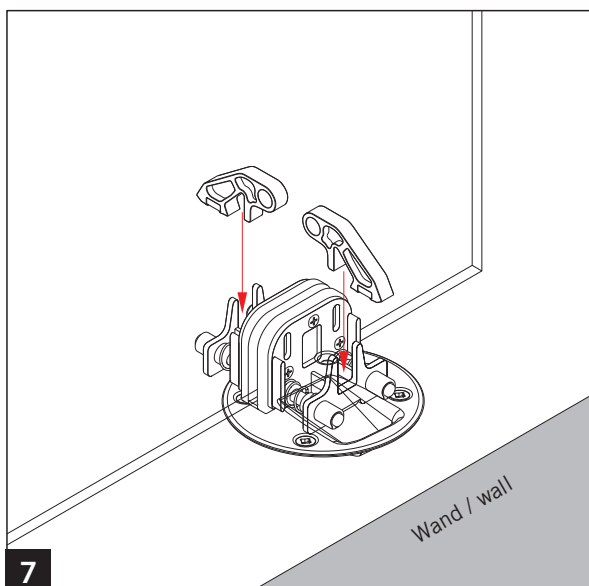
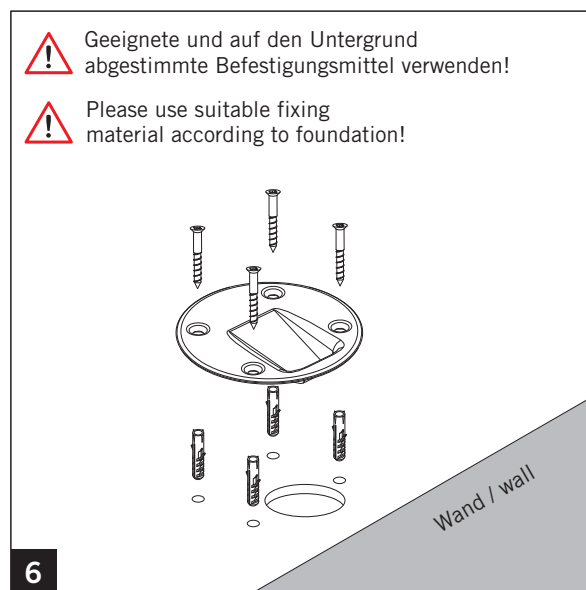
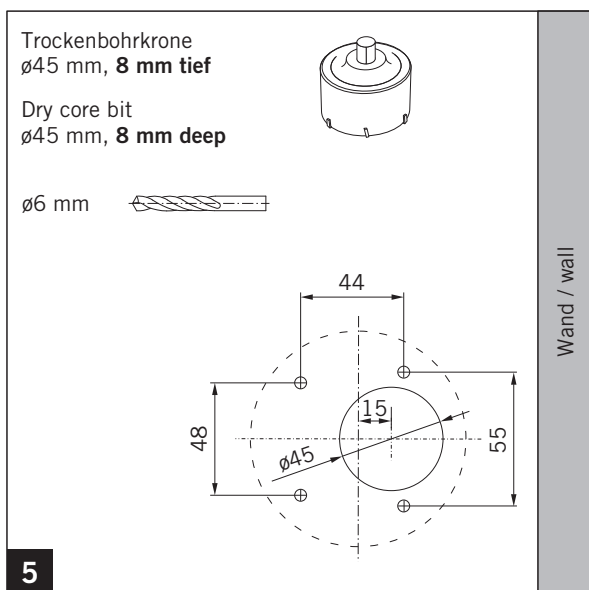
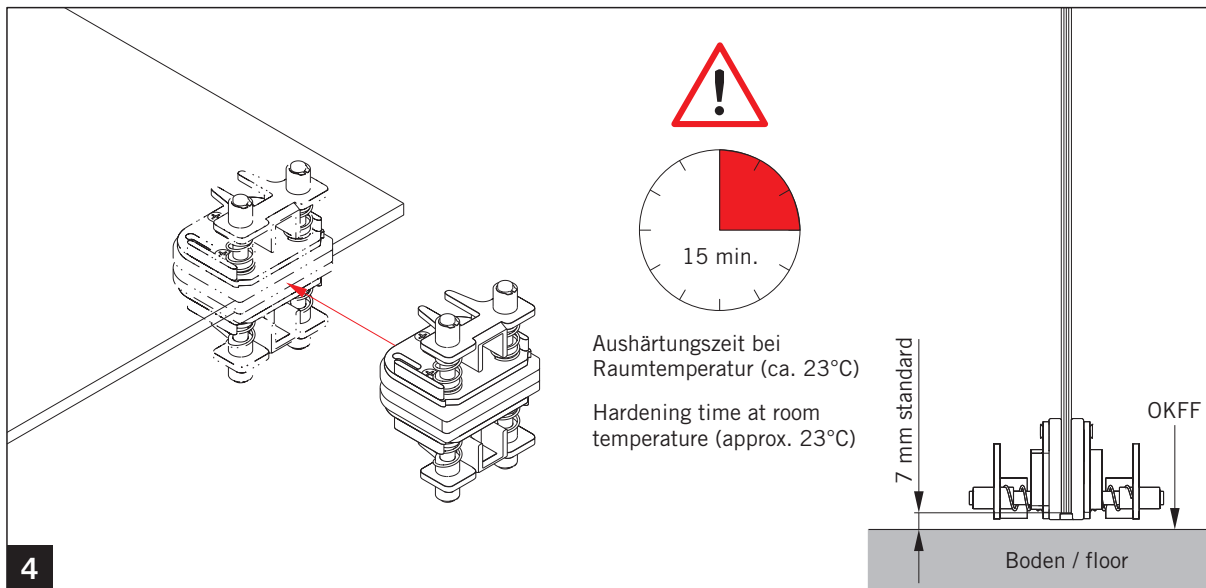
Limited processing time at  
 room temperature (approx. 23°C)



3

# EASY STOP

Beidseitig für Pendeltüren / Both-sided for double action doors



Änderungen vorbehalten  
Subject to change without notice