

Integreret nødstrømsforsyning

Udvidelse til ED 100/ED 250



Integreret pålidelighed

Dette er styrken ved den nye integrerede nødstrømforsyning til ED 100/250. Integrationen af nødstrømforsyningen i dækkappen på ED 100/250 sikrer uafbrudt drift af automatikken i tilfælde af strømsvigt. Nødstrømforsyningen kan nemt eftermonteres på ED-automatik og er også tilgængelig for nye installationer.

Integreret funktion

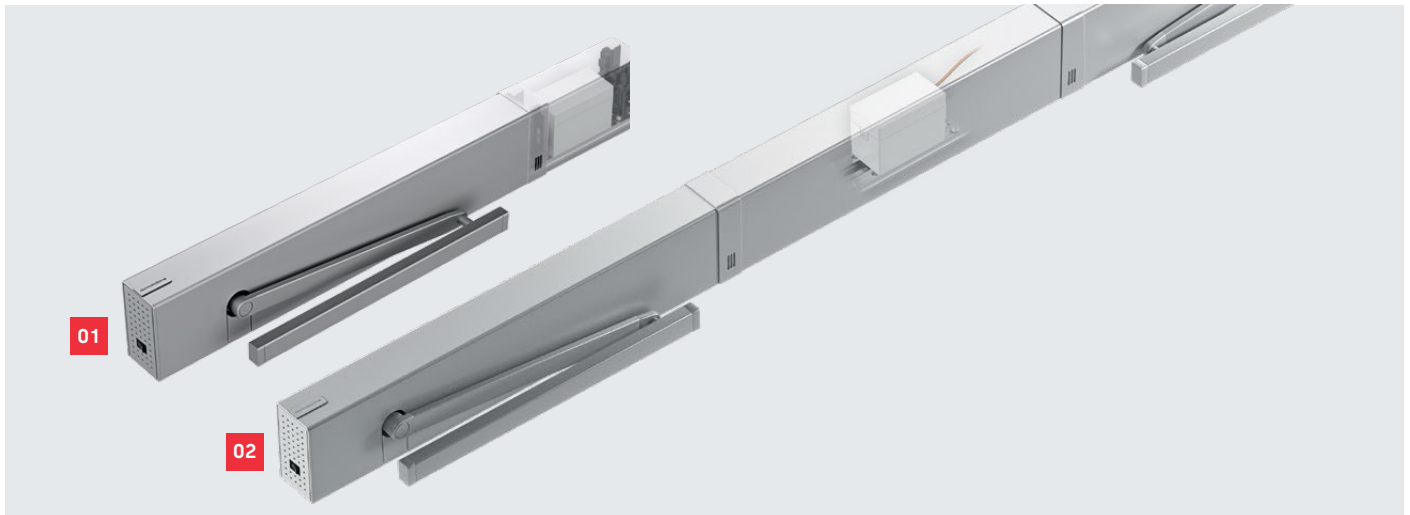
ED-systemets modulære struktur gør sig ikke kun bemærket med sin fleksibilitet, men også med sit enkle design. Nødstrømforsyningen passer nemt ind i systemet som et udvidelses modul, og er derfor usynlig.

- Opretholdelse af den automatiske drift i tilfælde af strømsvigt
- Usynligt, integreret design
- Nemmere installation end med en ekstern 230 V nødstrømforsyning

01 Version ED 250 til dobbeltfløjede dørssystemer med integreret nødstrømforsyning (symbolillustration)

Integreret nødstrømsforsyning

Versioner

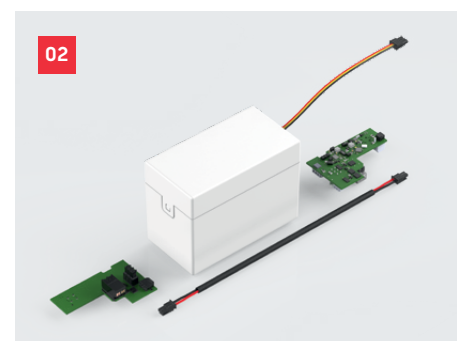
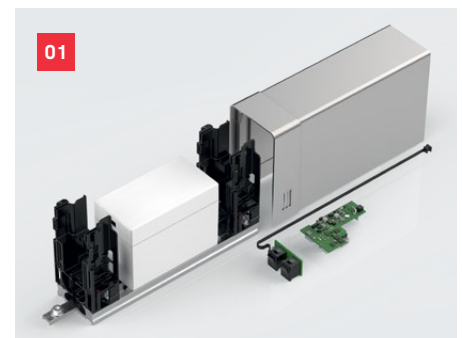


Nem installation og ibrugtagning

Installationen af nødstrømsforsyningen sker i samme trin som automatikinstallationen for nye systemer og er integreret i/på ED-standarddækslet med en højde på 70 mm. I tilfælde af enkeltfløjede systemer udføres installationen ved hjælp af et fastgørelsessæt i retning af forkanten med en længde på kun 230 mm. Automatikkens nye samlede længde er derefter 915 mm. For dobbeltfløjede systemer udføres installationen centralt under Vario-dækkappen med en påkrævet min. hængselafstand på 1.630 mm.

Bæredygtig og intelligent pålidelighed

Batteripakken bestående af genopladelige lithiumjernfosfatbatterier (LiFePO4) har en høj kapacitet, høj energitæthed, en lang levetid og et betydeligt højere sikkerhedsniveau. Med denne batteriteknologi er termisk nedbrydning næsten umulig (sammenlignet med litiumpolymerbatterier). Materiale som kobolt er ikke inkluderet. Batteripakken kan drifte enkeltfløjede systemer i op til 600 cyklusser og dobbeltfløjede systemer i op til 300 cyklusser (afhængigt af anvendelsen og den tilsluttede hardware). Nødstrømforsyningen er i standby tilstand i 24 timer for at tage over med det samme, hvis det er nødvendigt.



01 Sæt til enkeltfløjet dørsystem

02 Sæt til dobbeltfløjet dørsystem

Spørgsmål? Vi vil med glæde hjælpe dig.