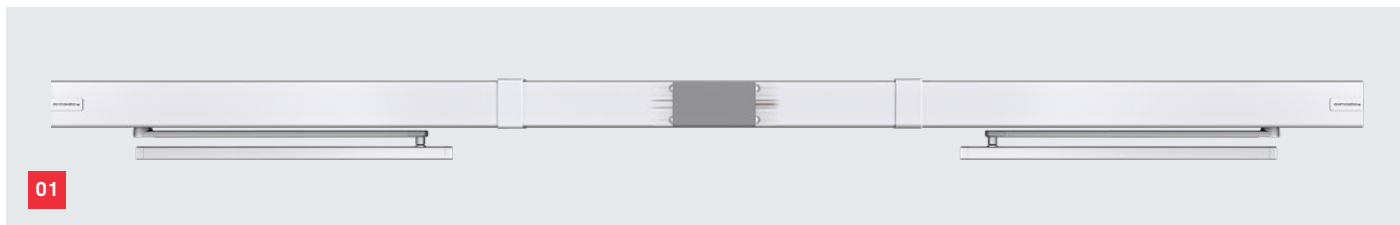


Integrert nødstrømforsyning

Utvidelse for ED 100/ED 250



Integrert pålitelighet

Dette er styrken til den nye integrerte nødstrømforsyningen til ED 100/250. Integreringen av nødstrømforsyningen i dekkappen til ED 100/250 sikrer uavbrutt drift av automatikken i tilfelle strømbrudd. Nødstrømforsyningen kan enkelt ettermonteres på ED-automatikker og er også tilgjengelig for nye installasjoner.

Integrert funksjon

Den modulære strukturen til ED-systemet imponerer ikke bare med sin fleksibilitet, men også med sin enkle design. Nødstrømforsyningen passer enkelt inn i systemet som en utvidbar modul og er dermed usynlig.

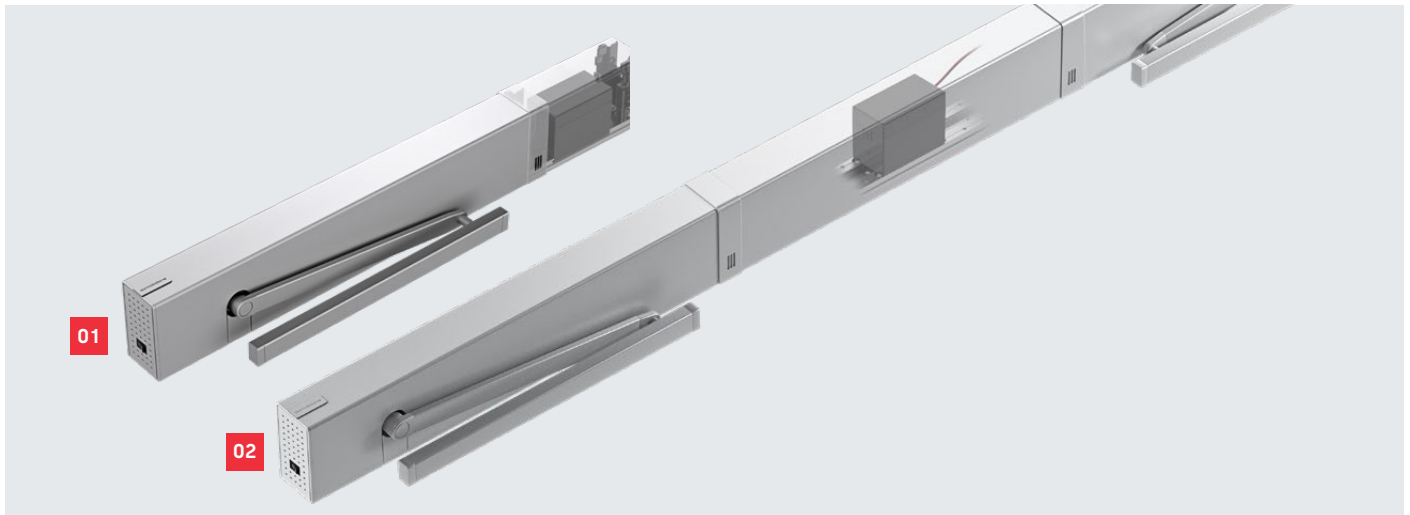
- Opprettholde den automatiske driften i tilfelle strømbrudd
- Usynlig design på grunn av integrering
- Enklere installasjon enn med en ekstern 230V avbruddsfri nødstrømforsyning

01 Versjon ED 250 for tobladete dørssystemer med integrert nødstrømforsyning (symbolillustrasjon)

Faktaark

Integrert nødstrømforsyning

Versjoner



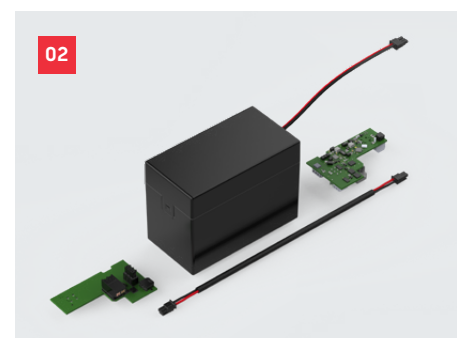
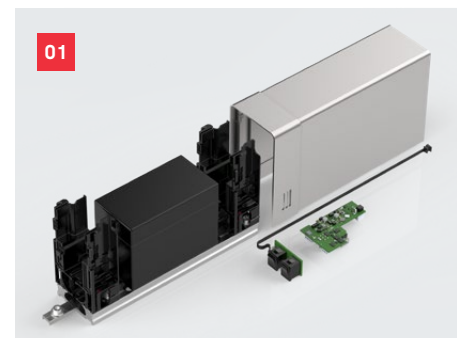
Enkel installasjon og idriftsettelse

Installasjonen av nødstrømforsyningen skjer i samme trinn som operatørinstallasjonen for nye systemer og er integrert i/på standarddekselet til ED med en høyde på 70 mm. Når det gjelder enkeltbladssystemer, utføres installasjonen ved hjelp av et festesett i retning av hovedlukkekanten med en lengde på bare 230 mm. Den nye komplette lengden på drivenheten er da 915 mm. For dobbeltbladede systemer utføres installasjonen sentralt under Vario-dekselet med en nødvendig min. hengselavstand på 1630 mm.

Merk: På grunn av utformingen er det for øyeblikket ikke mulig med en kombinasjon av den integrerte nødstrømforsyningen og den integrerte mekaniske dørkoordinatoren (ED ESR Set).

Bærekraftig og smart pålitelighet

Batteripakken som består av oppladbare litiumjernfosfatbatterier (LiFePO4) har høy kapasitet, høy energitetthet, lang levetid og betydelig høyere sikkerhetsnivå. Med denne batteriteknologien er termisk nedsmelting nesten umulig (sammenlignet med litiumpolymerbatterier). Materiale som kobolt er ikke inkludert. Batteripakken kan drifte enkeltbladssystemer med opptil 600 sykluser og tobladede systemer med opptil 300 sykluser (avhengig av bruksområde og tilkoblet maskinvare). Nødstrømforsyningen er i standby-modus i 24 timer for å overta umiddelbart om nødvendig.



- 01 Sett for dørsystem med ett dørblad
- 02 Sett for dørsystem med to dørblader

Har du spørsmål? Vi gir deg gjerne råd.