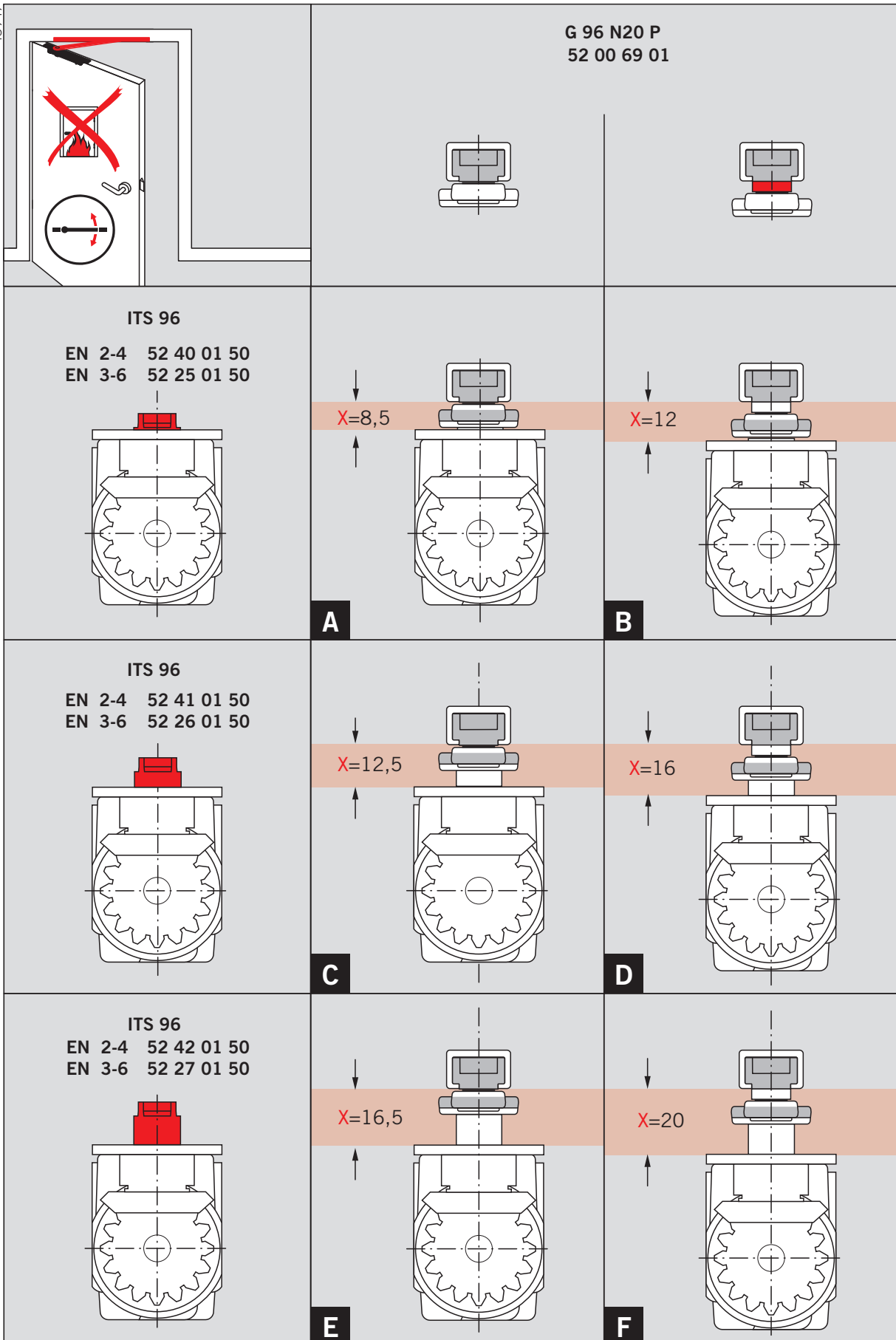


# ITS 96 EN 2-4 / EN 3-6

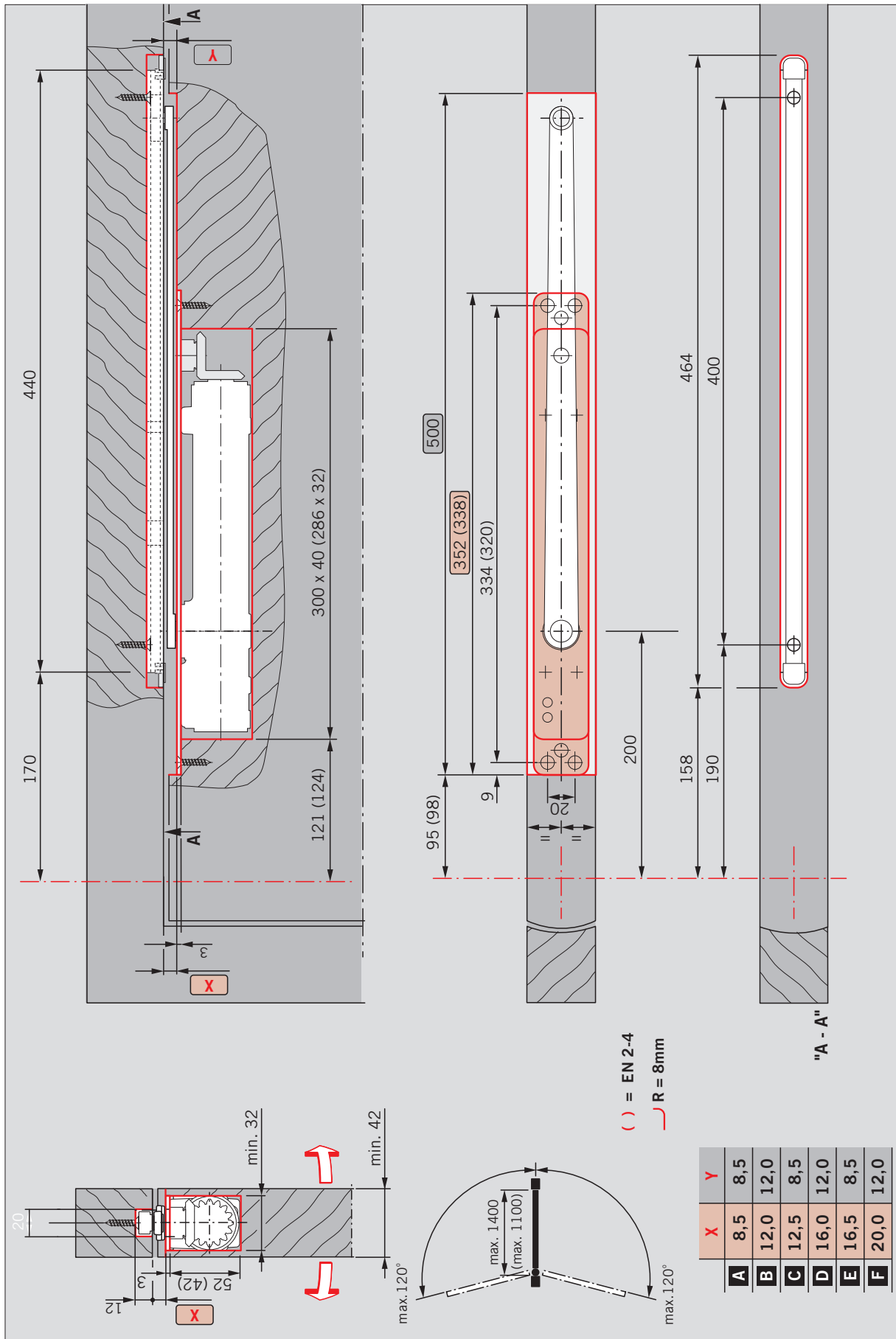
+ G 96 N 20 P

Montageanleitung / mounting instructions

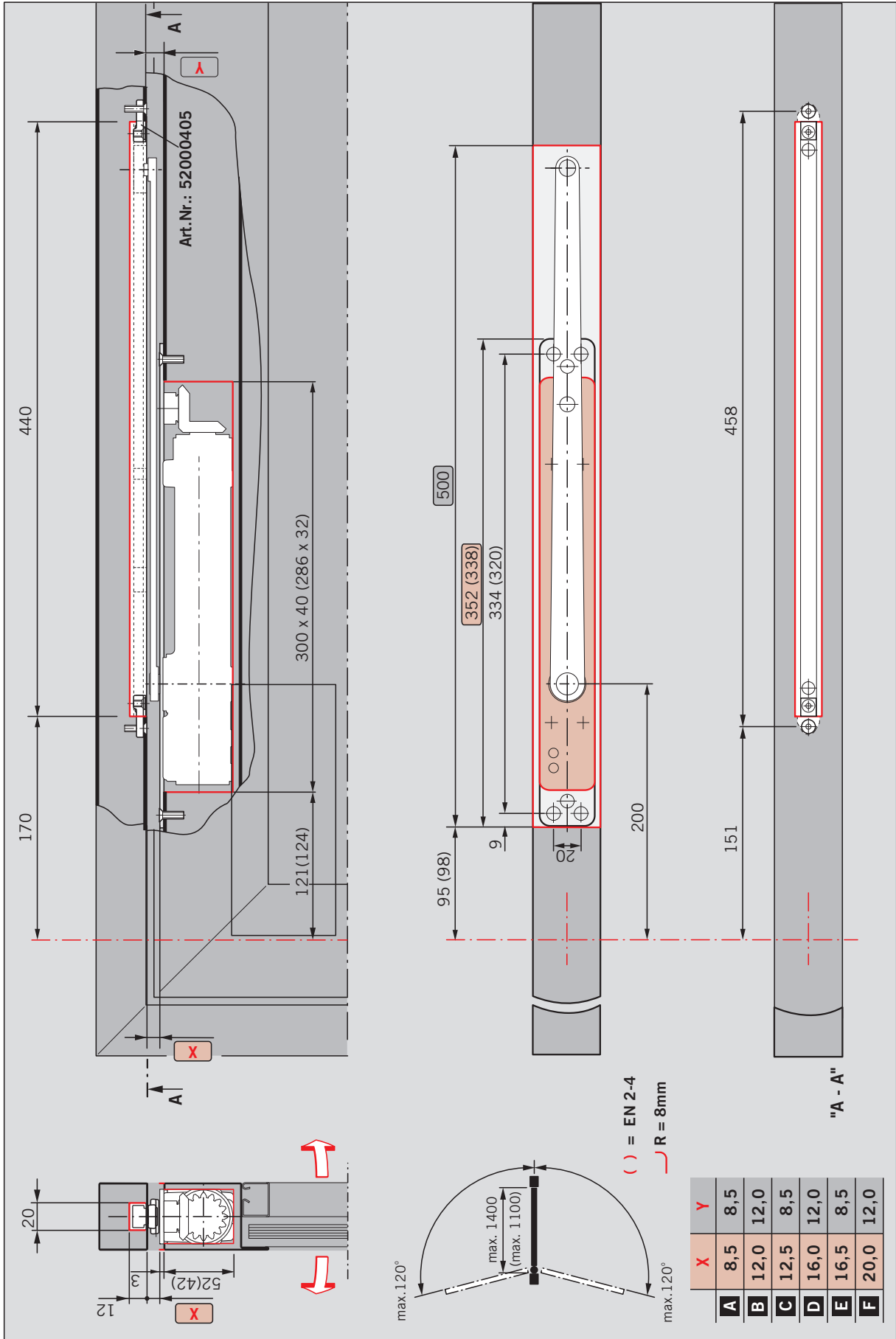
WN 056342 45532, 02/20  
13947



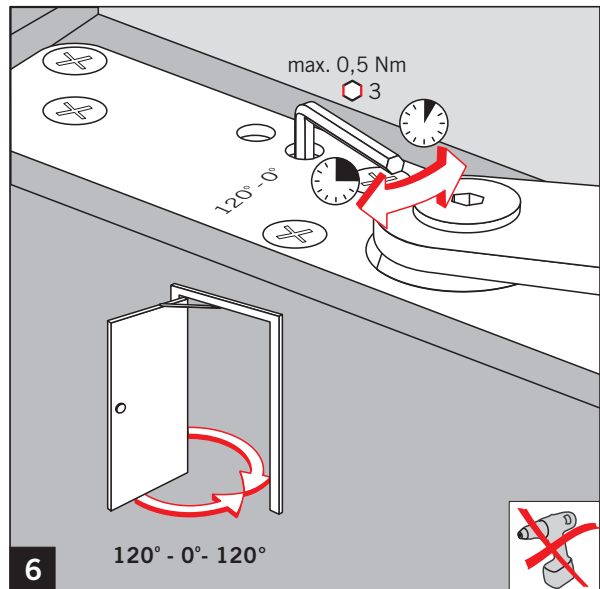
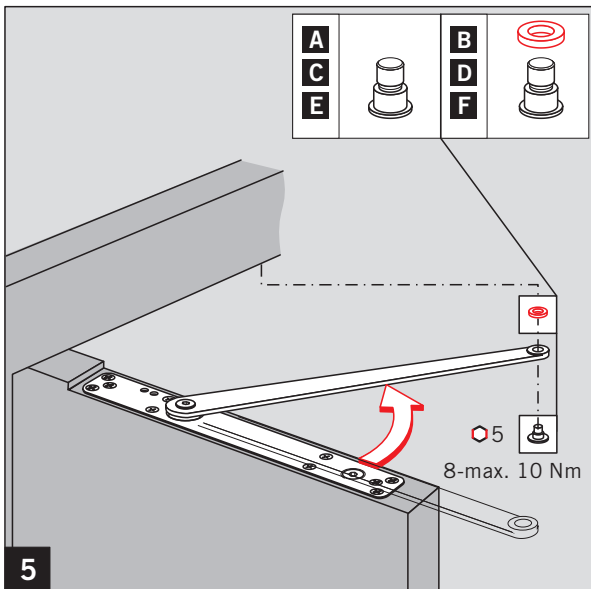
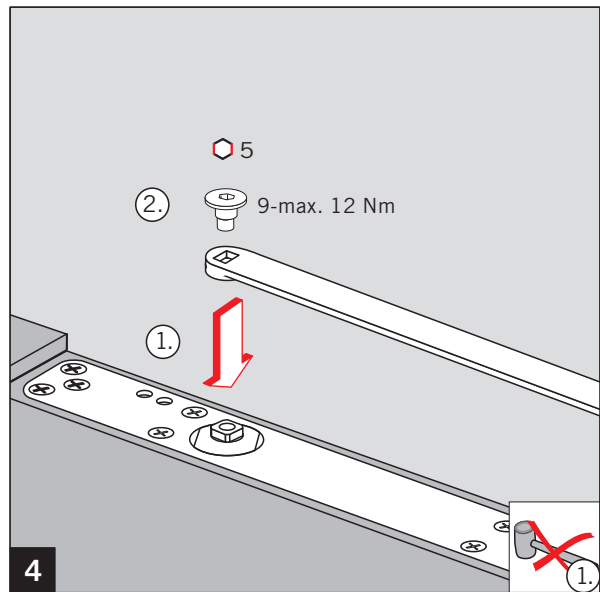
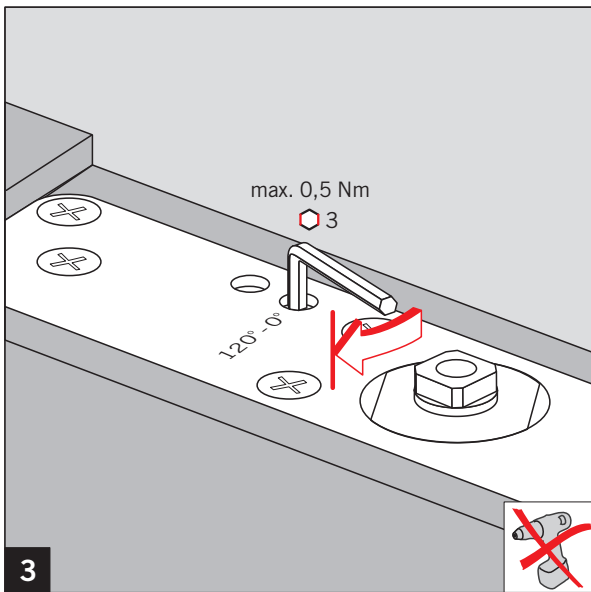
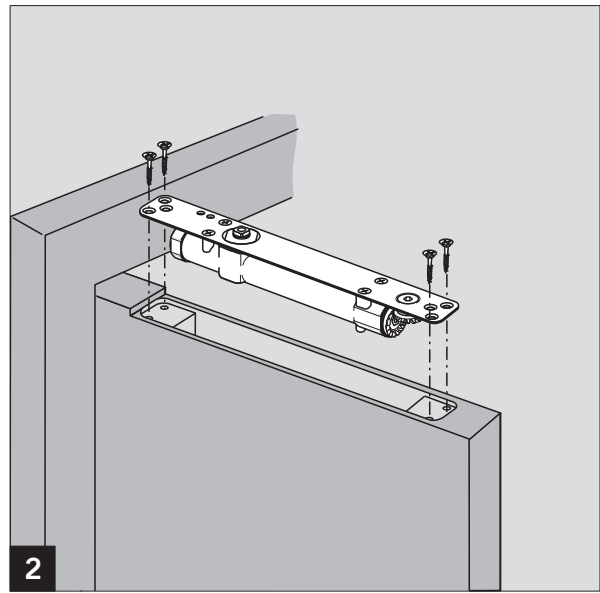
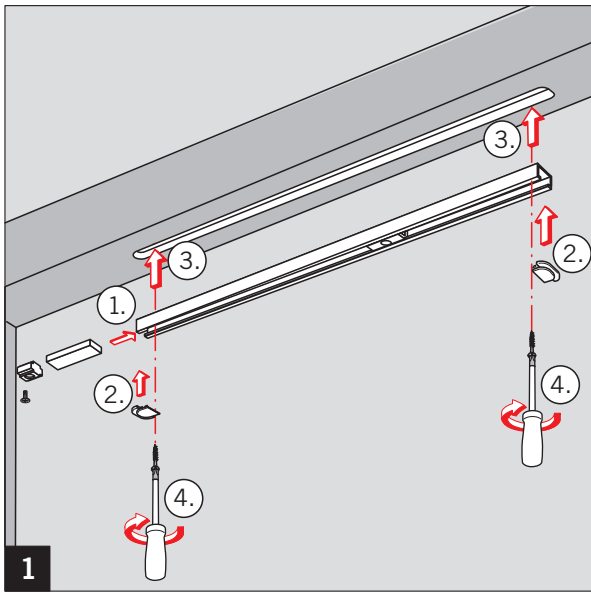
ITS 96 EN 2-4 / EN 3-6  
+ G 96 N 20 P



ITS 96 EN 2-4 / EN 3-6  
+ G 96 N 20 P

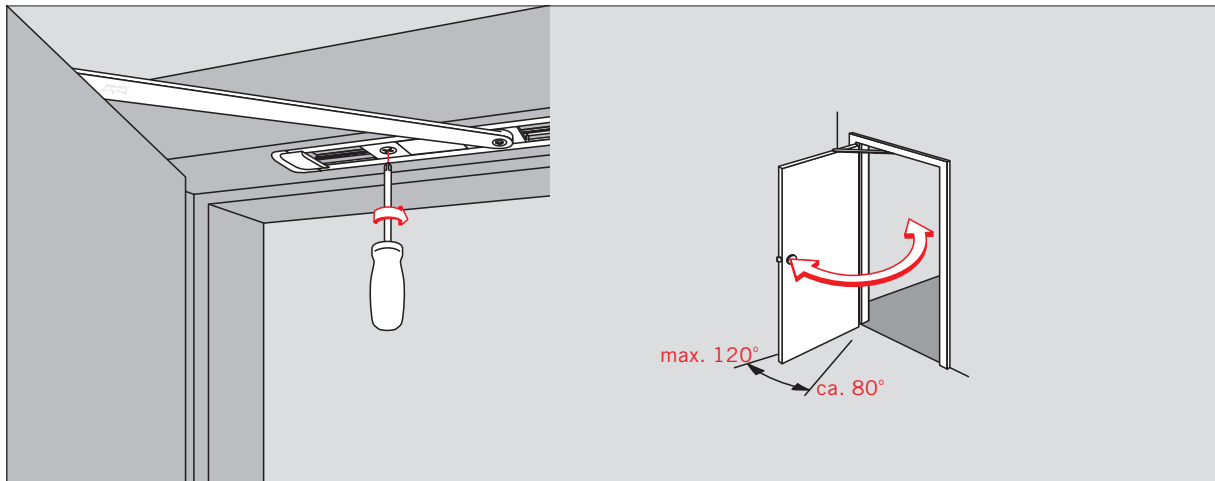
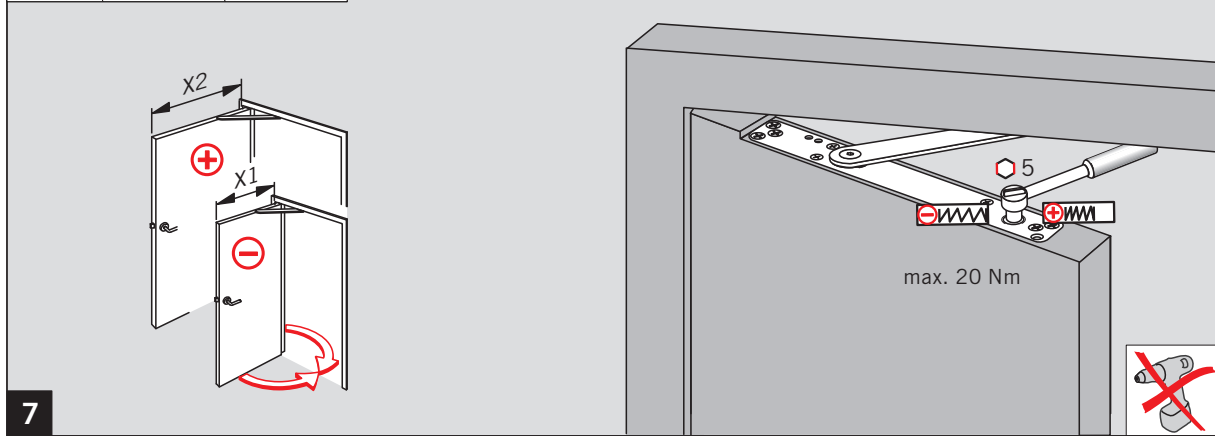


ITS 96 EN 2-4 / EN 3-6  
+ G 96 N 20 P



# ITS 96 EN 2-4 / EN 3-6 + G 96 N 20 P

	X1	X2 max.
EN 2-4	850 mm	1100 mm
EN 3-6	950 mm	1400 mm



**DE** Durch den Einsatz der Öffnungsbegrenzung soll verhindert werden, dass eine **normal** geöffnete Tür gegen angrenzende Wände stößt. Sie ist keine Überlastsicherung und ersetzt in vielen Anwendungsfällen nicht einen Türstopper. Öffnungsbegrenzung einstellbar zwischen 80° und max. 120°.

**EN** The deadstop helps to prevent damage to the door and wall when the door is opened **normally**. The deadstop is not abuse resistant, and cannot replace a door stop in many situations. Deadstop adjustable between 80° and 120° maximum.

**FR** La butée de limitation à l'ouverture réduit considérablement les risques d'endommagement du mur ou de la porte en ouverture **normale**. La butée de limitation à l'ouverture ne remplace pas le butoir de porte. Butée de limitation à l'ouverture. Réglable entre 80° et 120° maximum.

**NL** De openingsbegrenzing voorkomt dat een **normaal** geopende deur tegen aanliggende wanden stoot. Deze is geen overbelastingsbeveiliging en dient doorgaans niet ter vervanging van de deurbuffer. Openingsbegrenzing instelbaar tussen 80° en max. 120°.

**IT**

Il limitatore di apertura aiuta nella prevenzione di danni alla porta e alle strutture circostanti quando l'anta è **normalmente** aperta. Non sforzare il limitatore di apertura, questo elemento non trattiene l'anta in posizione porta aperta. Il limitatore di apertura si posiziona tra gli 80° e 120° massimo.

**ES**

Con la limitación de apertura se pretende evitar que una puerta que se abra en condiciones de uso **normal** choque contra la pared. No es una protección contra sobrecargas y, en muchos casos, no sustituye a un tope de puerta. Puede ajustarse entre un ángulo de 80° y 120° como máximo.

ITS 96 EN 2-4 / EN 3-6  
+ G 96 N 20 P

Änderungen vorbehalten  
Subject to change without notice