

## Inhalt

1	Zu diesem Dokument
2	Sicherheit
3	Produktbeschreibung
4	Montage
5	Demontage und Entsorgung

## 1 Zu diesem Dokument

### 1.1 Inhalt und Zweck

Dieses Dokument beschreibt die Montage des SIO-DR Moduls.

### 1.2 Zielgruppe

Dieses Dokument richtet sich an Monteure und Fachkräfte, die von dormakaba für die Montage autorisiert wurden.

### 1.3 Mitgeltende Dokumente

- Anleitungen der zur Vernetzung vorgesehenen Geräte

### 1.4 Verwendete Symbole

Reihenfolge der Handlungsschritte

Verweis auf ein Kapitel

Bauelemente können durch elektrostatische Entladungen beschädigt werden. Vor dem Berühren des Bauelements den eigenen Körper erden!

## 2 Sicherheit

### 2.1 Bestimmungsgemäße Verwendung

Das SIO-DR Modul dient zur Ankopplung von analogen Schaltkontakten an den dormakaba Systembus. Meldungen werden über Kontakte ausgegeben bzw. Steuersignale eingelesen.

### 2.2 Personalqualifikation

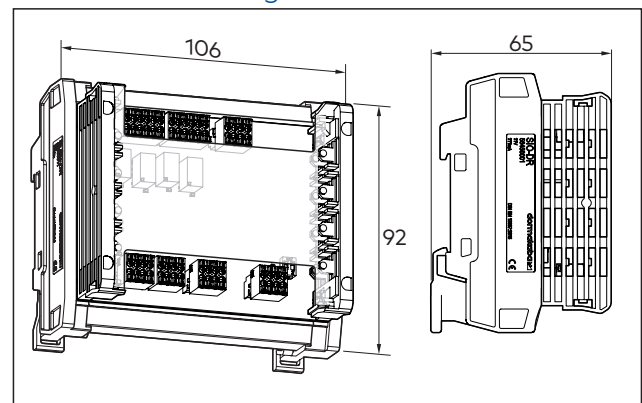
Die Montage darf nur von dormakaba autorisierten Personen durchgeführt werden.

## 3 Produktbeschreibung

Das SIO-DR Modul ist eine DCW®-Komponente. Über Relais werden Statusmeldungen potentialfrei ausgegeben. Steuersignale werden über Optokoppler eingelesen.

Die Montage erfolgt auf einer 35 mm Hutschiene in einem Gehäuse. Das Gehäuse muss mindestens die Anforderungen IP 30 erfüllen.

### 3.1 Lieferumfang



# SIO-DR

Montageanleitung

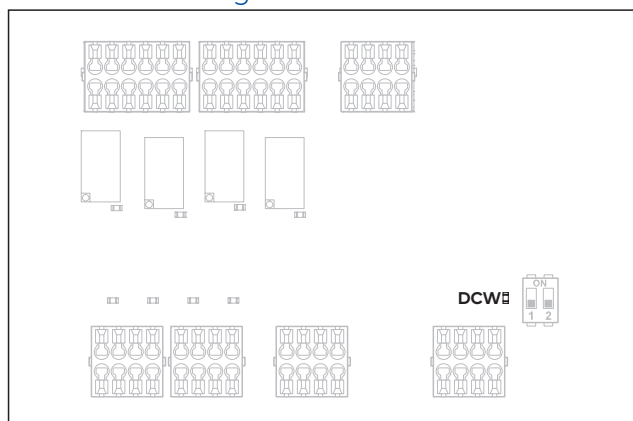
WN 059577 45532 – 2019-04

DE

## Technische Daten

Versorgungsspannung:	24 V DC +/- 15 %
Stromaufnahme:	
- Ruhestrom	7 mA
- Relais	Relais 1 aktiv 18 mA
Pro aktivem Relais erhöht sich die Stromaufnahme um ca. 11 mA	Relais 1+2 aktiv 29 mA Relais 1+2+3 aktiv 40 mA Relais 1+2+3+4 aktiv 51 mA
Umgebungstemperatur:	-10° C bis +55° C
Rel. Luftfeuchtigkeit:	bis 93 % (nicht betauend)
Schutzart:	abhängig vom verwendeten Gehäuse
Eingänge In 1 bis In 4 (Optokoppler)	Stromaufnahme der Eingänge pro Eingang: bei 5 V AC/DC: 3 mA bei 12 V AC/DC: 8 mA bei 24 V AC/DC: 17 mA bei 28 V AC/DC: 28 mA
Kontaktbelastbarkeit	24 V, 1 A
Strombelastbarkeit	

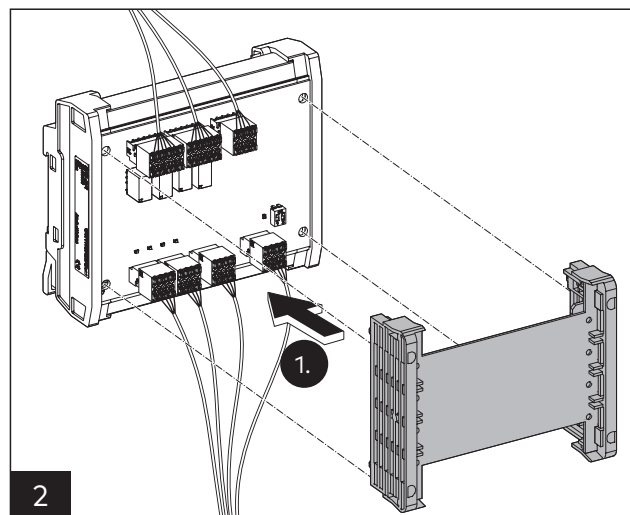
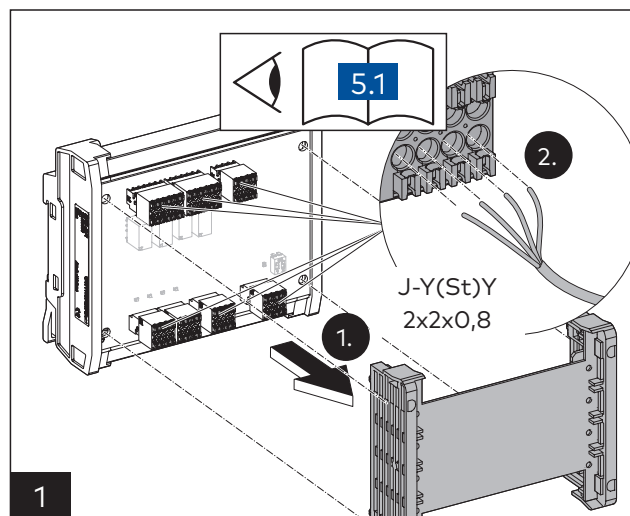
## 3.2 LED-Anzeigen



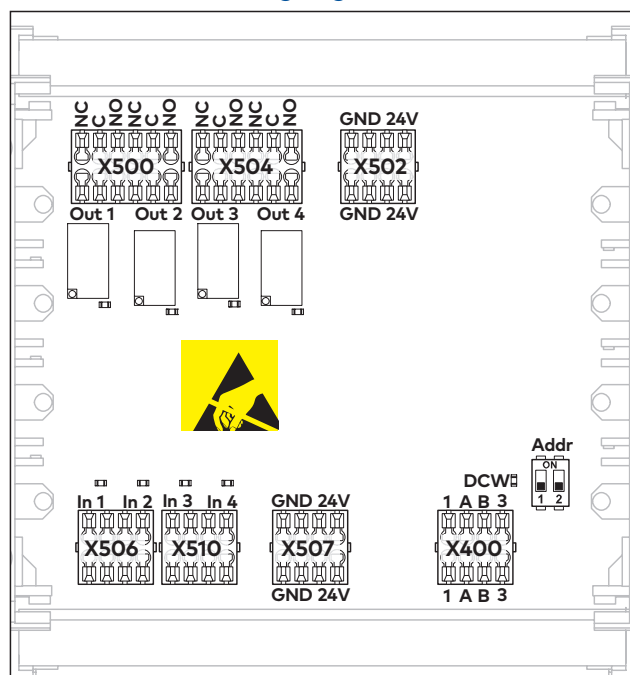
LED an	LED aus	LED blinkt
Busverbindung OK	Spannungsversorgung oder DCW® Busverbindung gestört	Busverbindung unterbrochen (Nicht Safe DCW®-Teilnehmer)

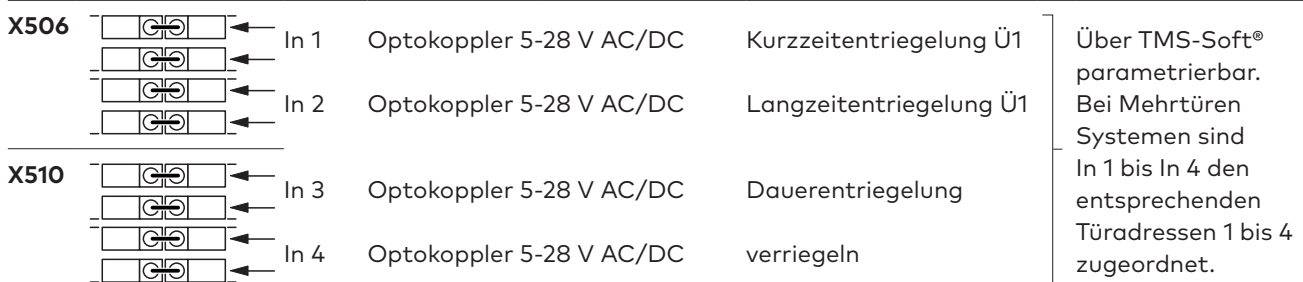
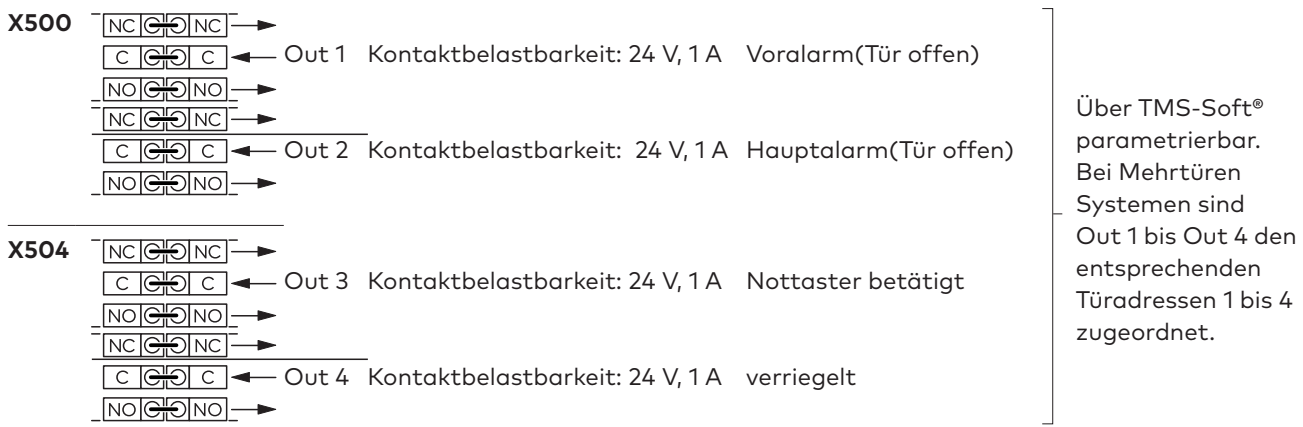
## 4 Montage

### 4.1 Das SIO-DR montieren



### 4.2 Klemmenbelegung und Schalter





Adresse	Schalter	DCW® DIP-Schalter
1	0 0	Wenn mehrere SIO-DR Module über DCW®-Bus verbunden sind, den SIO-DR Modulen unterschiedliche DCW®-Busadressen zuweisen.
2	1 0	
3	0 1	
4	1 1	

## 5 Demontage und Entsorgung

Die Demontage erfolgt in umgekehrter Reihenfolge der Montage und muss durch sachkundiges Personal erfolgen.



Das Produkt muss umweltgerecht entsorgt werden. Elektrotechnische Teile und Batterien dürfen nicht über den Hausmüll entsorgt werden. Die elektrotechnischen Teile und

Batterien in den dafür eingerichteten Annahme- und Sammelstellen entsorgen. Beachten Sie die für Sie geltenden nationalen gesetzlichen Vorschriften.