



 Wireless

dormakaba c-lever air

Het dunste elektronische toegangscontrole beslag

Aantrekkelijk design

Met de c-lever air, het elektronische beslag dat zo vlak is als standaard deurkrukbeslag, regelt u wie, waar en wanneer toegang heeft tot bepaalde ruimtes.

De c-lever air voldoet aan hoge esthetische en functionele toegangscontrole eisen. Dankzij het slanke ontwerp van 10,5 mm of 11,5 mm, is het meestal mogelijk om de bestaande sleutelcilinder te hergebruiken. Het elegante ontwerp werd al met meerdere designprijzen bekroond.

De c-lever air maakt deel uit van ons standalone productportfolio van dormakaba evolvo. U hoeft dus geen kabels te leggen, want het beslag wordt van stroom voorzien door de in de deurkruk geïntegreerde standaard batterijen. Het uniforme ontwerp van onze mechanische deurkrukken, maakt een geïntegreerde designaanpak van alle deuren in het hele gebouw mogelijk.

Moderne technologie

Het innovatieve c-lever air beslag kan in alle dormakaba systeemoplossingen worden geïntegreerd en ondersteunt de nieuwste RFID-technologieën.

Met de optionele Wireless-functie draagt u draadloos uw toegangsrechten van de PC naar de deurcomponenten over. Zo profiteert u van de voordelen op het vlak van veiligheid, programmering en onderhoud.

Toepassingen

De c-lever air is geschikt voor toepassing op binnendeuren, bijvoorbeeld in designgerichte omgevingen, in moderne kantoren of in musea en galerijen.

De voordelen

- Bekroond productdesign - vlakste afmetingen
- Standalone, wireless of online bediening selecteerbaar
- Voorbereid voor de Mobile Access functie: via de dormakaba app krijgt u de toegangsrechten op uw smartphone en kunt u deze gebruiken als toegangsmedium
- Uniek portfolio met combineerbare producten in hetzelfde duurzame en holistische design: wandlezers, deurbeslag, digitale en mechatronische cilinders

Heeft u vragen? Wij adviseren u graag.

dormakaba Nederland B.V.

Dalwagen 45
6669 CB Dodewaard
Nederland
T. +31 88 352 33 33
info.nl@dormakaba.com
www.dormakaba.nl

Productkenmerken

Eenvoudige bediening - hoge prestaties

Bedien de deur op een natuurlijke manier: met kaart (badge), sleutelhanger, RFID-sleutel of met uw smartphone. Na het aanbieden van uw toegangsmedium licht de digitale lichtring in het beslag groen op en kunt u de deur openen met de deurkruk.

Montage

Het beslag kan gemonteerd worden op profieldeuren, houten of metalen volbladdeuren voor binnengebruik. De installatie gebeurt in enkele minuten. Lees de gebruikshandleiding voor meer informatie omtrent de technische gegevens, tests en onderhoud.

Programmering

De c-lever air is zowel geschikt voor toepassing op één enkele deur als in complexe sleutelplannen. Maak uw keuze uit de volgende programmeervarianten:

- Toegangsrechten in het deurbeslag:
 - handmatig met een programmeerkaart;
 - met software en overdragen van de toegangsrechten met een programmeerapparaat
 - comfortabel vanaf uw bureau, met de Wireless-functie
- Toegangsrechten op het toegangsmedium - Het is niet nodig om de deurcomponenten ter plaatse te programmeren. Naar keuze met:
 - CardLink
 - AoC (Access on Card)
 - OSS-SO (Open Security Standards – Standard Offline)

Essentiële prestatiekenmerken

De software ondersteunt alle dormakaba systeemoplossingen en biedt de volgende functies:

- Aantal toegangsmedia:
 - met 'Whitelist' tot 4.000
 - met CardLink vrijwel onbeperkt
- Interne klok en configureerbare tijdsprofielen
- In de tijd beperkte toewijzing van toegangsrechten (validatie)
- Opslag van de laatste 2.000 gebeurtenissen (kan worden uitgeschakeld)

Brand- en rookbeveiliging en vluchtweg

Voor brandwerende deuren: toepassing van de brandbeveiligingsset in combinatie met dormakaba FS-deurkrukken en FR-rosetten vereist. Conformiteit volgens EN 1634-1, brandwerendheidsklasse EI2 90 (voor T90-deuren). Afhankelijk van de deurfabrikant en de betreffende brand- en rookwerende deur, is een bewijs van geschiktheid vereist.

Vluchtweg: voor de deurzijde tegenover de vluchtwegzijde voldoet het c-lever air beslag aan de eisen van de EN 179-norm, bij toepassing van de gecertificeerde apparaatcombinaties.

Opmerking: de functiemogelijkheden van het product hangen af van de gekozen systeemomgeving. Sommige opties en versies zijn mogelijk nog niet beschikbaar.

Technische gegevens

Ondersteunde standaarden

- LEGIC (advant & prime)
- MIFARE (DESFire & Classic)
- OSS-SO (LEGIC advant, Versie 1.00)

Uitvoeringen

- Brede (voor volbladdeuren) en smalle uitvoering (voor profieldeuren)
- Europrofiel, Zwitsers rondprofiel
- Asafstand (afhankelijk van de uitvoering):
 - Breed (volblad): 70 - 78 mm;
 - Smal (profiel deur): 70 - 94 mm
- Deurkrukken:
 - Standaard (8906), U-vorm (8906V), Design (8115), U-vorm (88116V)

Opties

- Zwarte of witte afdekkap (front)
- Keuze in deurkrukdesigns
- Keuze in functies: Wireless, Mobile Access (gepland)

Afmetingen (B x H x D)

- Brede uitvoering: 52 x 180 x 10,5 mm
- Smalle uitvoering: 40 x 282 x 11,5 mm
- Deurdikte 35 - 110 mm

Stroomvoorziening

- 2 batterijen 1,5V AA L91, FR6

Omgeving / Levensduur

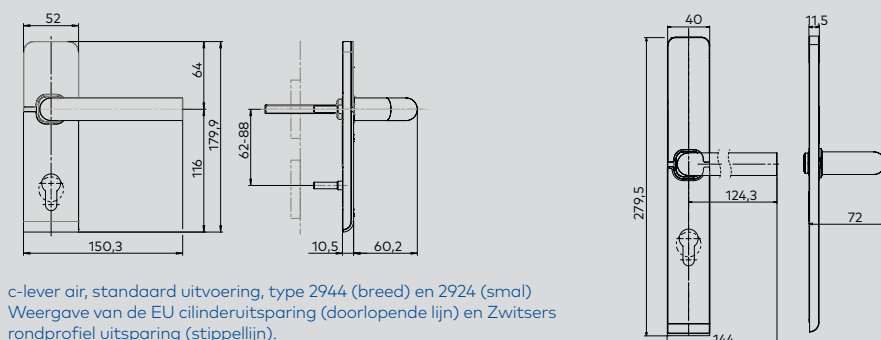
- Temperatuur: - 20 °C tot + 55 °C
- Beschermingsklasse: IP54
- Luchtvochtigheid: 0 % - 90 % rH, niet-condenserend
- Levensduur batterijen bij 20 °C: tot 120.000 cycli of tot 3 jaren

Certificaten (in voorbereiding)

- DIN 18273, conform EN 1634-1
- EN 179
- prEN 16867

Meer details en bestelinformatie vindt u in de betreffende dormakaba catalogus of in de systeembeschrijving.

Onder voorbehoud van technische wijzigingen. Stand 07/2018. © 2018 dormakaba.



c-lever air, standaard uitvoering, type 2944 (breed) en 2924 (smal)
Weergave van de EU cilinderuitsparing (doorlopende lijn) en Zwitsers rondprofiel uitsparing (stippellijn).

