

LA GARD



**DISPOSITIVO DI INGRESSO ELETTRONICO
ISTRUZIONI DI INSTALLAZIONE
PER SERIE BASE E GARD**

SOMMARIO

INFORMAZIONI GENERALI	1
DIMA DI MONTAGGIO DEL DISPOSITIVO DI INGRESSO.....	3
DISPOSITIVO DI INGRESSO 3000 E 3715	4
DISPOSITIVO DI INGRESSO DI FORMA ROTONDA 3035 E 3125	5
• Istruzioni del chiavistello oscillante	
• Istruzioni del chiavistello senza scatto	
DISPOSITIVO DI INGRESSO DI FORMA QUADRATA 3710.....	7
• Istruzioni supplementari 3710 sostituzione tastiera	
DISPOSITIVO DI INGRESSO 3750, 3750-K, 3750KE E 3190	8
• Istruzioni del chiavistello oscillante	
• Istruzioni del chiavistello senza scatto	
8130.....	10
MANOPOLA 2666	11

DISPOSITIVO DI INGRESSO ELETTRONICO

Istruzioni di installazione

INFORMAZIONI GENERALI

Al fine di mantenere i più alti standard di qualità e di assicurare un uso privo di problemi, leggere interamente questa guida prima di montare l'unità di inserimento. Le istruzioni di installazione sono la base per le approvazioni da parte delle agenzie di sicurezza. L'installazione della serratura è da effettuarsi in modo conforme a tali istruzioni al fine di garantire livello di approvazione riportato sulla targhetta/classificato.

MISURE DI SICUREZZA PER IL MONTAGGIO

1. Una volta montata la serratura elettronica, non effettuare più saldature alla cassaforte.
2. Mantenere lontano dalla serratura la polvere di metallo, residui di limatura, ecc..
3. Mantenere i cavi lontani da angoli affilati e parti mobili.
4. Non tenere mai la tastiera o la serratura per i cavi.
5. Utilizzare solo batterie ALCALINE da 9 volt. Si consiglia l'uso di batterie di marche di alta qualità (Energizer® o Duracell®).

STRUMENTI E MATERIALI NECESSARI:

- Cacciavite a croce media (#2) (si consiglia con punta magnetica)
- Piccola lima piatta o pietra di sbavatura
- Metro a nastro o regolo
- Bracciale antistatico

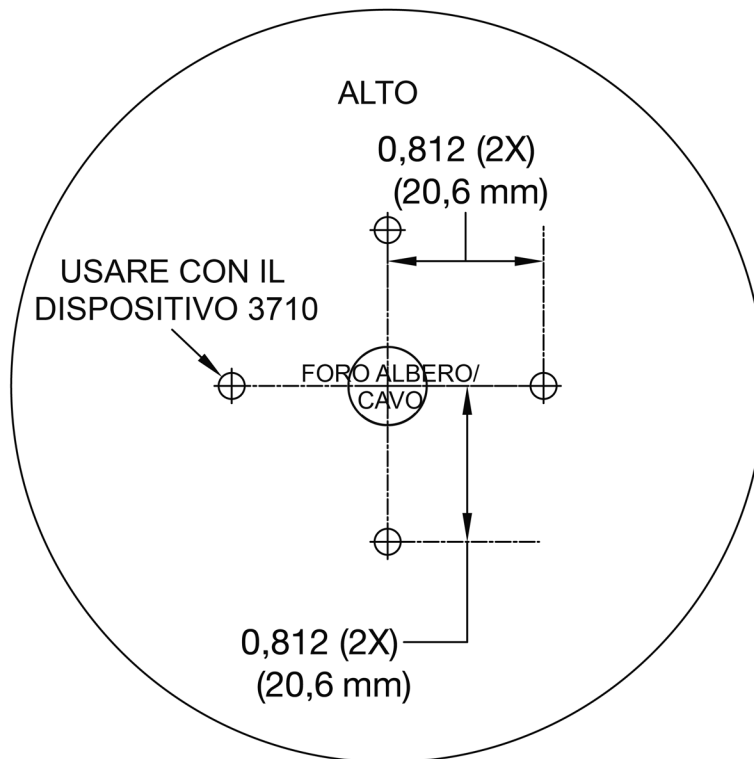
PREPARAZIONE PER UNA NUOVA INSTALLAZIONE: (SE NECESSARIO)

1. Utilizzare la dima in dotazione per stabilire la posizione esatta (relativa al foro dell'albero) dei fori di montaggio per il dispositivo di ingresso e della serratura. Considerare anche la lunghezza del cavo dal dispositivo di ingresso alla serratura.
2. La dimensione del diametro del foro dell'albero va da un minimo di 0,406" (10,3 mm) a un massimo di 0,438" (11,1 mm). Si consiglia un diametro di 0,406" (10,3 mm). Svasare il foro dell'albero.
3. Le viti di montaggio del dispositivo di ingresso richiedono fori trapanati e filettati di 3/8" (9,5 mm) di profondità, se possibile (profondità minima richiesta: 1/4" o 6,4 mm). Trapanare i due fori di montaggio orizzontali o quelli verticali.

Per le istruzioni relative all'installazione della serratura, consultare il documento 717.088 disponibile alla pagina www.kaba-mas.com.

**DISCO COMBINATORE/DIMA DI MONTAGGIO DELLA BASE
DELLA PARTE ANTERIORE DELL'ALLOGGIAMENTO**

INGLESE: #8-32
METRICO: M4-0,7
FORARE E MASCHIARE FINO A UNA
PROFONDITÀ DI 3/8" o 9,5 mm
(MIN. 1/4" o 6,4 mm)
(2x) COME NECESSARIO



SCALA NON IMPEGNATIVA

8130 DIMA DI MONTAGGIO DEL DISPOSITIVO DI INGRESSO

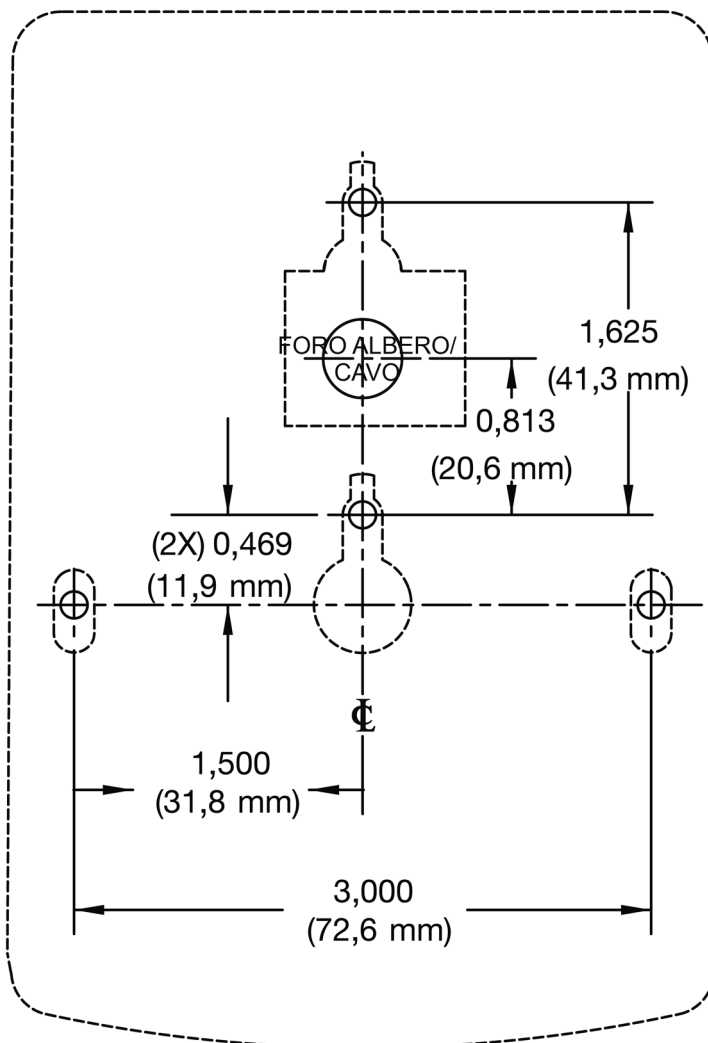
INGLESE: #8-32

METRICO: M4-0,7

FORARE E MASCHIARE FINO A UNA
PROFONDITÀ DI 3/8" o 9,5 mm

(MIN. 1/4" o 6,4 mm)

(2x) COME RICHIESTO DAL METODO DI MONTAGGIO

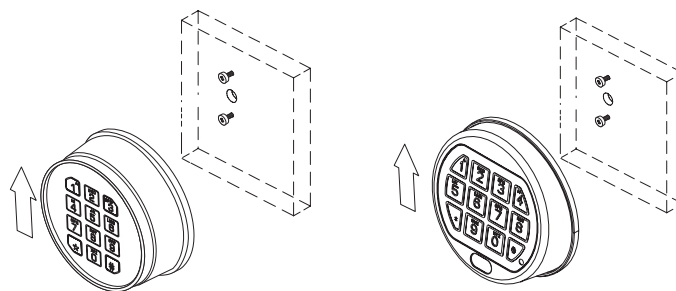
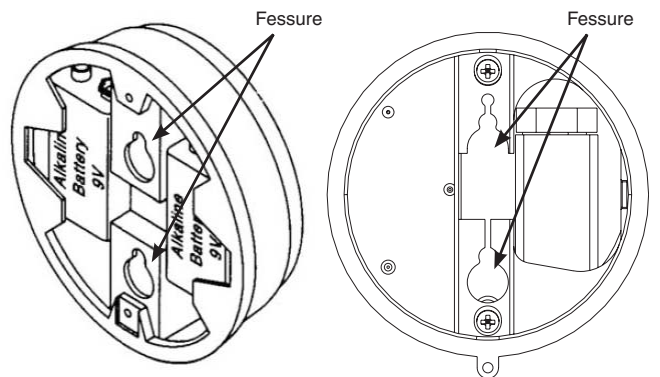
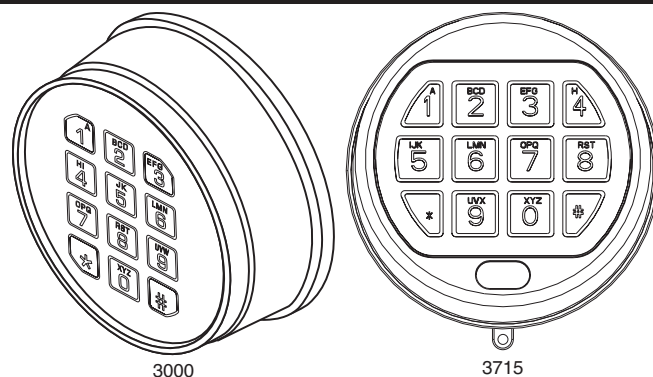


SCALA NON IMPEGNATIVA

DISPOSITIVO DI INGRESSO DI FORMA ROTONDA 3000 E 3715

I dispositivi di ingresso 3000 e 3715 sono stati progettati con delle fessure che ne facilitano il montaggio e la sostituzione della batteria.

1. Installare le due viti a colletto #8-32 (US) o le viti a colletto M4-0.7 (metrico) per montare il dispositivo di ingresso alla porta.
2. Inserire il cavo della tastiera attraverso il foro del cavo dell'albero dalla parte anteriore della porta della cassaforte. Lasciare che il cavo fuoriesca per circa 2 pollici (50 mm) dalla parte anteriore della porta del contenitore, per consentire la sostituzione della batteria.
3. Posizionare il dispositivo di ingresso sulle viti di montaggio, premendolo poi verso il basso. (figure 1 e 2)
4. Assicurarsi che il cavo del dispositivo di ingresso passi attraverso il canale sulla parte posteriore della serratura.

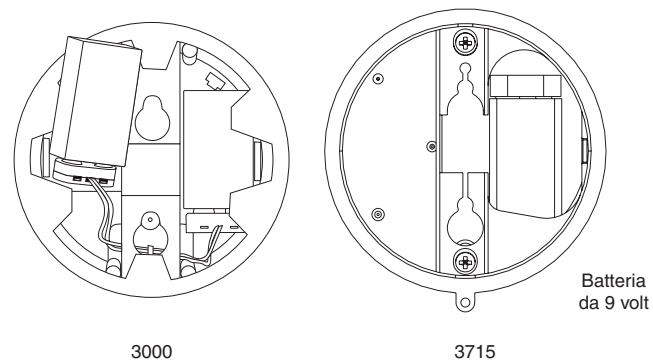


INSERIRE LE BATTERIE

1. Far scorrere verso l'alto l'alloggiamento della tastiera ed estrarlo delicatamente dalla superficie di montaggio, esponendo il vano della batteria.

ATTENZIONE! Tenere fermo il connettore della batteria per evitare che i cavi vengano estratti dalla scheda.

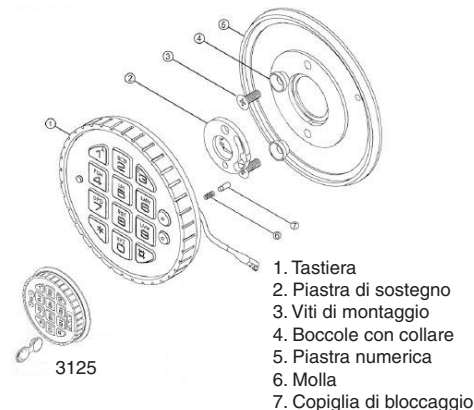
2. Collegare al connettore della batteria una nuova batteria alcalina da 9 volt.
3. Inserire la batteria e i cavi nel vano della batteria.
4. Ripetere la procedura per la seconda batteria (solo 3000).
5. Posizionare delicatamente la tastiera sulle viti di montaggio e farne scorrere l'alloggiamento verso il basso. Assicurarsi che non ci siano cavi o fili incastrati tra il dispositivo di ingresso e la porta della cassaforte.



CHIAVISTELLO OSCILLANTE

1. Montare la piastra numerica (P/N 2676) centrandola nel foro passante. Fissare la piastra numerica con le due viti di montaggio US 8-32 (US) o M4-0.7 (metrico) e le boccole con collare (P/N 2618).
2. Far scorrere la piastra di sostegno (P/N 2674) sul cavo e premere sui dispositivi di fissaggio del dispositivo di ingresso.
3. Inserire il cavo della tastiera attraverso il foro del cavo dell'albero dalla parte anteriore della porta della cassaforte.
4. Inserire le molle (P/N 2893) e le copiglie di bloccaggio (P/N 2894) nel foro posizionato sul retro della tastiera.
5. Ruotare la tastiera di ca. 30° in senso antiorario e posizionarla sulle boccole. In seguito, ruotare la tastiera in senso orario fino a che le copiglie di bloccaggio entrano in sede con un clic e assicurare il dispositivo di ingresso alla porta della cassaforte.

Dispositivo di ingresso 3035 & 3125
(opzione a chiave oscillante)



ATTENZIONE: una volta installato, il dispositivo di ingresso non può essere rimosso dalla porta della cassaforte senza causare danni fisici al dispositivo stesso.

6. Quando viene installata la serratura, assicurarsi che il dispositivo di ingresso passi attraverso il canale sulla parte posteriore della serratura.

CHIAVISTELLO SENZA SCATTO/A SCATTO

1. Montare la piastra numerica (P/N 2676) centrandola nel foro passante. Fissare la piastra numerica con le due viti di montaggio US 8-32 (US) o M4-0.7 (metrico) e le boccole con collare (P/N 2618).
2. Misurare lo spessore di montaggio complessivo (spessore della porta + piastra di montaggio). (figura 3)
3. Tagliare l'albero a una lunghezza di 0,700" (17 mm) più lo spessore di montaggio complessivo.

NOTA: svasare il foro dell'albero.

4. Inserire l'albero nella tastiera e far passare il cavo nella scanalatura dell'albero.
5. Far scorrere la piastra di sostegno (P/N 2674) sul cavo e premere sui dispositivi di fissaggio del dispositivo di ingresso.

NOTA: assicurarsi che il cavo non sfregi sulla piastra numerica dopo il montaggio.

6. Inserire il cavo del dispositivo di ingresso e l'albero attraverso il foro dell'albero/cavo dalla parte anteriore della porta della cassaforte.

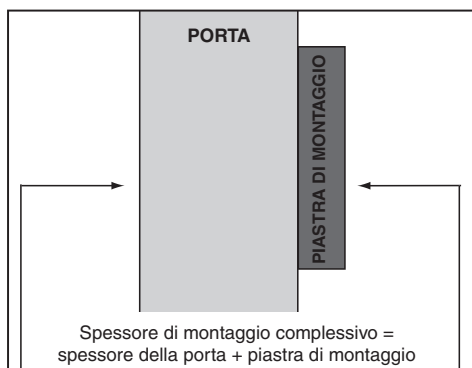
ATTENZIONE: la molla e la copiglia di bloccaggio NON sono installate se il dispositivo di ingresso viene usato con serrature con chiave senza scatto o a scatto.

7. Ruotare la tastiera di ca. 30° in senso antiorario e posizionarla sulle boccole.
8. Ruotare poi la tastiera in senso orario fino a raggiungere la posizione verticale (figura 4).

Dispositivo di ingresso 3035 & 3125
(opzione a chiave senza scatto/a scatto)



Figura 3



Vano della batteria

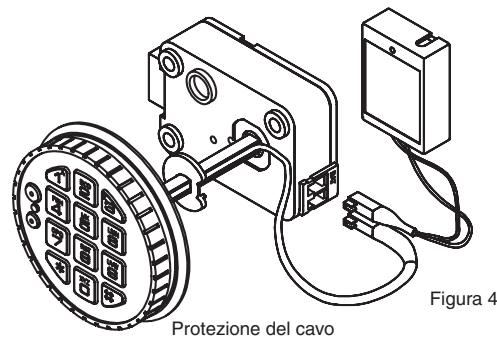


Figura 4

9. L'albero deve sporgersi per una lunghezza di 0,300"-0,350" (8-9 mm) dalla porta della cassaforte.
10. Far scorrere la protezione del cavo (P/N 2754) sul cavo e l'albero, finché il lato piatto risulta a contatto con la parte interna della porta della cassaforte. Far passare il cavo attraverso la scanalatura della protezione del cavo.
11. Tirare delicatamente il cavo per assicurarsi che non ci sia cavo in eccesso nel foro dell'albero (dal momento che potrebbe sfregare sulla porta di metallo).
12. Installare la serratura con il chiavistello che sporge sull'albero.

INSERIRE LE BATTERIE

I dispositivi di ingresso 3035/3125 richiedono un vano della batteria (2788 o 4001), o un vano batteria/allarme (2789 o 4002) per fornire corrente alla serratura.

Montare il vano della batteria all'interno della cassaforte e collegare il cavo proveniente dal vano della batteria direttamente nella porta del connettore contrassegnata BAT sulla serratura.

Vano batteria e batteria/allarme – piccolo

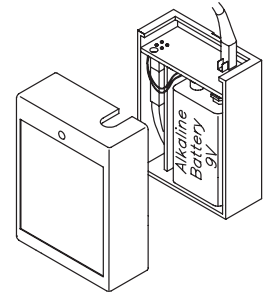
1. Aprire la porta della cassaforte.
2. Rimuovere il coperchio del vano batteria estraendo la parte anteriore dalla porta della cassaforte.

ATTENZIONE! Tenere fermo il connettore della batteria per evitare che i cavi vengano estratti dalla scheda.

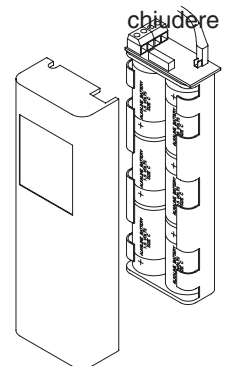
3. Collegare al connettore della batteria una nuova batteria alcalina da 9 volt.
4. Inserire la batteria e i cavi nel vano batteria.
5. Riposizionare il coperchio e verificare diverse volte il funzionamento della serratura prima di chiudere la porta.

Vano batteria e batteria/allarme – grande

1. Aprire la porta della cassaforte.
2. Rimuovere il coperchio del vano batteria estraendo la parte anteriore dalla porta della cassaforte.
3. Inserire sei batterie nuove alcaline tipo "C"
4. Riposizionare il coperchio e verificare diverse volte il funzionamento della serratura prima di chiudere la porta.



Vano batteria piccolo 2788 o
Vano batteria/allarme piccolo 2789



4001 Vano della batteria grande
4002 Vano della batteria/allarme grande

Al momento della consegna, il dispositivo di ingresso 3710 e la parte in mylar della tastiera in dotazione non sono collegati.

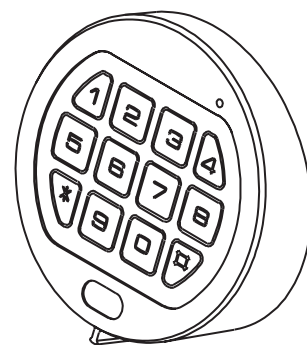
1. Inserire il cavo della tastiera attraverso il foro del cavo dell'albero dalla parte anteriore della porta della cassaforte. (figura 5)
2. Posizionare il dispositivo di ingresso sui fori delle viti sulla porta e sollevare la tastiera per esporre i fori di montaggio.
3. Installare le due viti #8-32 (US) o le viti M4-0.7 (metrico) per montare il dispositivo di ingresso alla porta.

NOTA: assicurarsi che il connettore della batteria venga fatto passare attraverso l'apertura della batteria sul fondo dell'alloggiamento e che nessun filo venga schiacciato sotto all'alloggiamento.

4. Rimuovere la striscia adesiva dalla parte posteriore della tastiera, allinearla con attenzione e attaccarla delicatamente all'alloggiamento (figura 6). Prima di attaccarla, assicurarsi che l'alloggiamento sia completamente libero da sporco: avanzati di limatura, polvere, ecc., affinché possa avere il miglior contatto possibile.

ATTENZIONE: una volta installato, il dispositivo di ingresso non può essere rimosso dalla porta della cassaforte senza causare danni fisici alla tastiera.

5. Assicurarsi che il cavo del dispositivo di ingresso passi attraverso il canale sulla parte posteriore della serratura. Consultare le istruzioni di installazione della serratura disponibili alla pagina www.kaba-mas.com.



3710

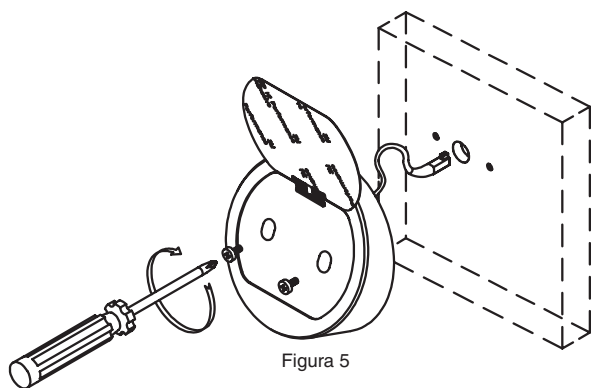


Figura 5

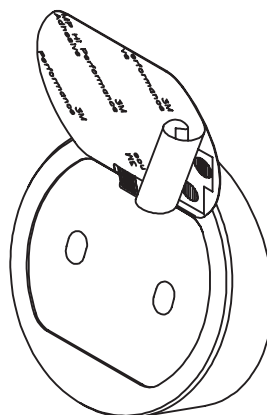
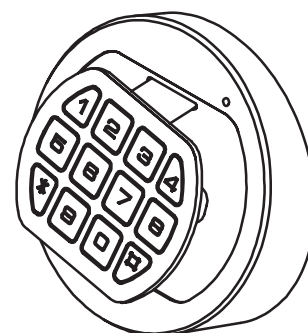


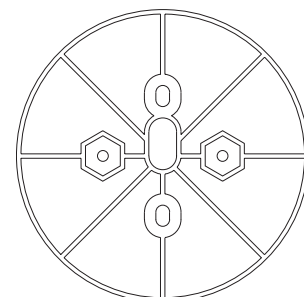
Figura 6



INSTALLAZIONE ALTERNATIVA

La piastra dell'adattatore dell'opzione (P/N 3716) può venire usata per montare il dispositivo di ingresso 3710 a una cassaforte con fori di montaggio verticali (ore 12 e 6).

1. Montare la piastra dell'adattatore centrandola nel foro passante. Fissare la piastra numerica con le due viti di montaggio US 8-32 (US) o M4-0.7 (metrico). Seguire poi le istruzioni di installazione precedenti.



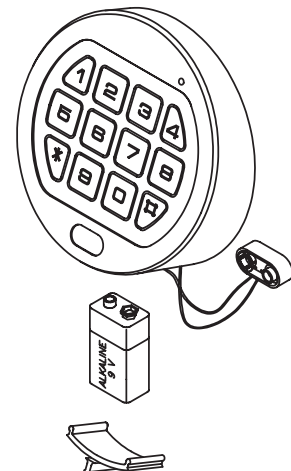
3716

INSERIRE LA BATTERIA

1. Se presente, rimuovere il coperchio di plastica nera del vano batteria (posizionato sul fondo della tastiera) spingendone delicatamente verso il basso l'impugnatura.
2. Fare in modo che il connettore della batteria e i cavi collegati possano fuoriuscire quando il vano batteria viene aperto. Nel caso in cui non dovessero fuoriuscire, tirare delicatamente il connettore della batteria, finché fuoriesce.

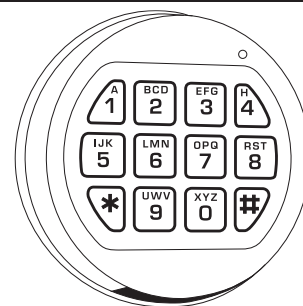
ATTENZIONE! Tenere fermo il terminale della batteria per evitare che i cavi vengano estratti dall'alloggiamento.

3. Collegare al connettore della batteria una nuova batteria alcalina da 9 volt.
4. Inserire la batteria e i cavi nel vano batteria.
5. Installare il coperchio del vano della batteria posizionando un lato del coperchio in posizione e premendo l'altro lato in posizione con il dito.

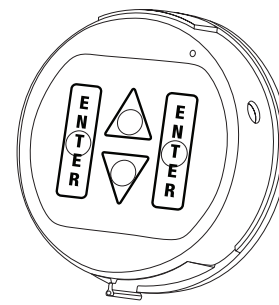


CHIAVISTELLO OSCILLANTE

1. Montare la piastra numerica (P/N 3752) centrandola nel foro passante (figura 6). Fissare la piastra numerica con le due viti di montaggio US 8-32 (US) o M4-0.7 (metrico).
2. Far scorrere la piastra di sostegno (P/N 2674) sul cavo e premere sui dispositivi di fissaggio del dispositivo di ingresso (figura 7).
3. Inserire il cavo della tastiera attraverso il foro del cavo dell'albero dalla parte anteriore della porta della cassaforte.
4. Inserire le due molle (P/N 2893) e le copiglie di bloccaggio (P/N 2894) nei fori posizionati sul retro della tastiera (figura 8).
5. Ruotare la tastiera di ca. 30° in senso anti orario e posizionare le bocche della tastiera nelle grandi aperture sulla piastra numerica. In seguito, ruotare la tastiera in senso orario fino a che le copiglie di bloccaggio entrano in sede con un clic e assicurare il dispositivo di ingresso alla porta della cassaforte.



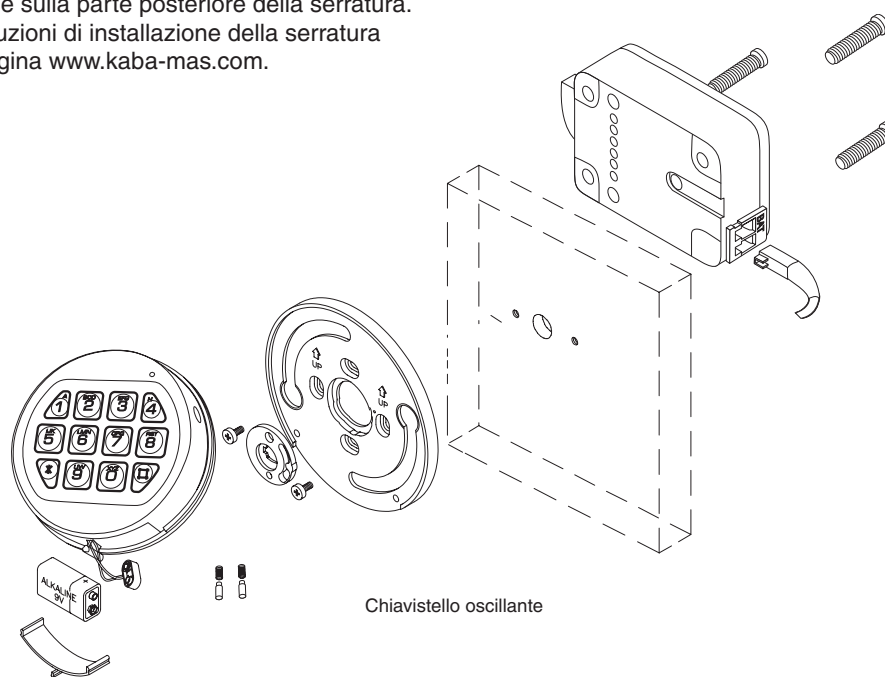
3750, 3750-K



3190

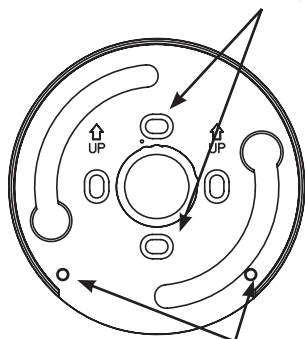
ATTENZIONE: una volta installato, il dispositivo di ingresso non può essere rimosso dalla porta della cassaforte senza causare danni fisici al dispositivo stesso.

6. Quando viene installata la serratura, assicurarsi che il dispositivo di ingresso passi attraverso il canale sulla parte posteriore della serratura. Consultare le istruzioni di installazione della serratura disponibili alla pagina www.kaba-mas.com.



Chiavistello oscillante

Viti di montaggio



Copiglie e molle
Figura 6

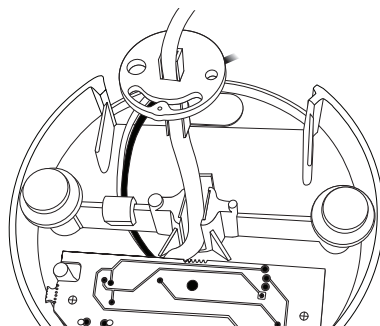
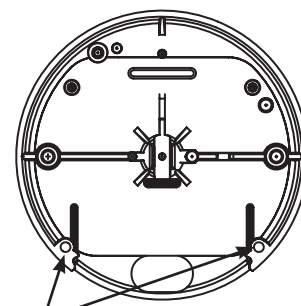


Figura 7



Inserire le copiglie e le molle
Figura 8

CHIAVISTELLO SENZA SCATTO/A SCATTO

1. Montare la piastra numerica (P/N 3752) centrandola nel foro passante (figura 6). Fissare la piastra numerica con le due viti di montaggio US 8-32 (US) o M4-0.7 (metrico).
2. Misurare lo spessore di montaggio complessivo (spessore della porta + piastra di montaggio). (figura 9)
3. Tagliare l'albero a una lunghezza di 1,06" (27 mm) più lo spessore di montaggio complessivo.

NOTA: svasare il foro dell'albero.

4. Inserire l'albero nella tastiera e far passare il cavo nella scanalatura dell'albero (figura 7).
5. Far passare il cavo sotto all'albero o tra la scheda di circuito e l'albero.
6. Far scorrere la piastra di sostegno (P/N 2674) sul cavo e premere sui dispositivi di fissaggio del dispositivo di ingresso (figura 7).

NOTA: assicurarsi che il cavo non sfregi sulla piastra numerica dopo il montaggio.

7. Inserire il cavo del dispositivo di ingresso e l'albero attraverso il foro dell'albero/cavo dalla parte anteriore della porta della cassaforte.

ATTENZIONE: la molla e la copiglia di bloccaggio NON sono installate se il dispositivo di ingresso viene usato con serrature con chiavistello senza scatto o a scatto.

8. Ruotare la tastiera di ca. 30° in senso antiorario e posizionarla nelle boccole della tastiera.
9. Ruotare poi la tastiera in senso orario fino a raggiungere la posizione verticale.
10. L'albero deve sporgersi per una lunghezza di 0,300"-0,350" (8-9 mm) dalla porta della cassaforte.
11. Far scorrere la protezione del cavo (P/N 2754) sul cavo e l'albero, finché il lato piatto risulta a contatto con la parte interna della porta della cassaforte. Far passare il cavo attraverso la scanalatura della protezione del cavo.
12. Tirare delicatamente il cavo per assicurarsi che non ci sia cavo in eccesso nel foro dell'albero (dal momento che potrebbe sfregare sulla porta di metallo).
13. Installare la serratura con il chiavistello che sporge sull'albero. Consultare le istruzioni di installazione della serratura disponibili alla pagina www.kaba-mas.com.

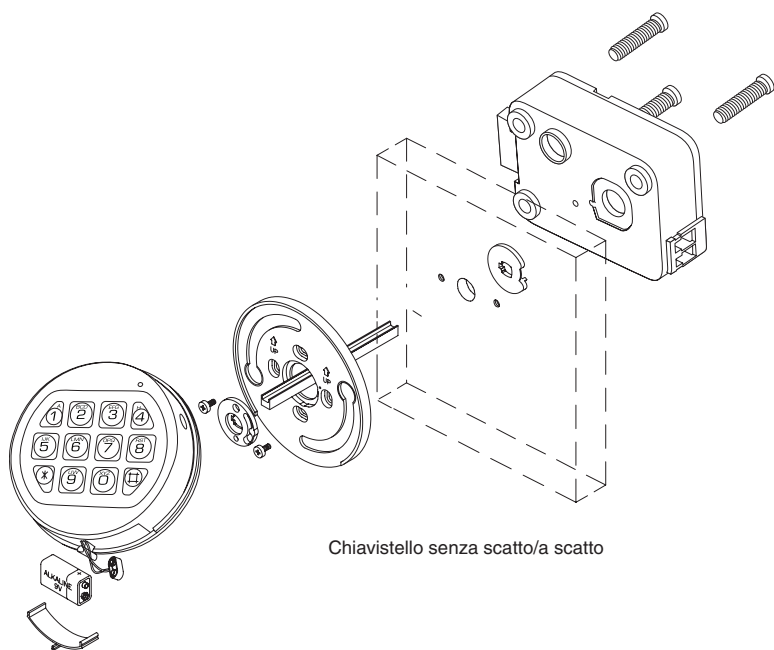


Figura 9

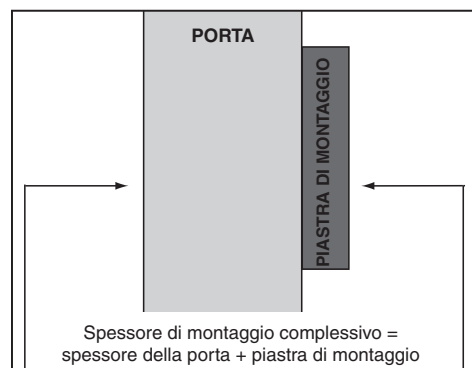
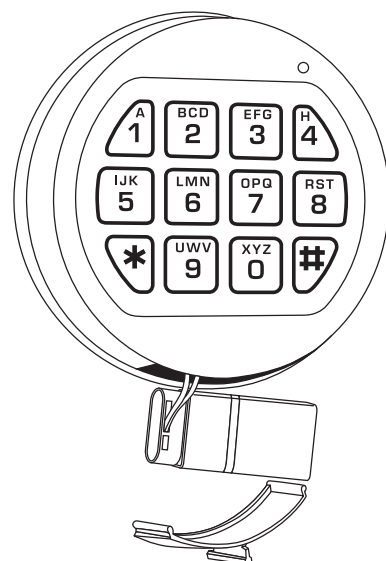


Figura 9



BATTERIA

1. Se presente, rimuovere il coperchio di plastica nera del vano batteria (posizionato sul fondo della tastiera) spingendone delicatamente verso il basso l'impugnatura.
2. Fare in modo che il connettore della batteria e i cavi collegati possano fuoriuscire quando il vano batteria viene aperto. Nel caso in cui non dovessero fuoriuscire, tirare delicatamente il connettore della batteria, finché fuoriesce.

ATTENZIONE! Tenere fermo il terminale della batteria per evitare che i cavi vengano estratti dall'alloggiamento.

3. Collegare al connettore della batteria una nuova batteria alcalina da 9 volt.
4. Inserire la batteria e i cavi nel vano batteria.
5. Installare il coperchio del vano della batteria posizionando un lato del coperchio in posizione e premendo l'altro lato in posizione con il dito.

Metodo standard

Il dispositivo di ingresso 8130 viene fornito con fessure sul pannello posteriore che ne facilitano il montaggio (figura 10).

1. Determinare la posizione, forare e maschiare i fori per il montaggio del dispositivo di ingresso dalla parte esterna della porta della cassaforte, usando la dima di montaggio in dotazione.
2. Installare le due viti a colletto #8-32 (US) o le due viti a colletto M4-0.7 (metrico) sulla parte anteriore della cassaforte per montare il dispositivo di ingresso alla porta (figura 11).
3. Inserire il cavo del dispositivo di ingresso attraverso il foro del cavo dell'albero dalla parte anteriore della porta della cassaforte (figura 12).
4. Posizionare le fessure sul pannello posteriore del dispositivo di ingresso sulle viti di montaggio, premendo poi il dispositivo verso il basso.
5. Rimuovere la striscia adesiva dalla parte posteriore della tastiera e attaccarla delicatamente all'alloggiamento. Consultare le istruzioni di installazione della serratura disponibili alla pagina www.kaba-mas.com.

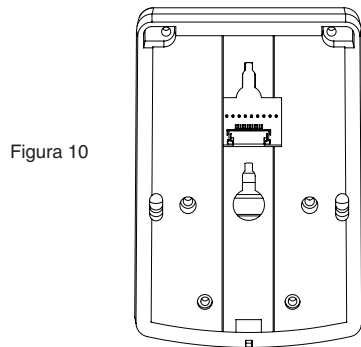


Figura 10

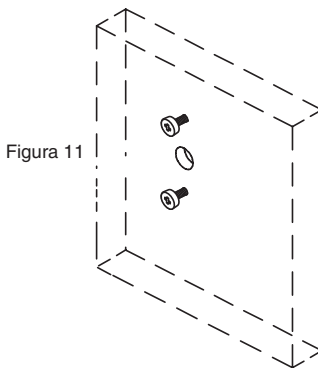


Figura 11

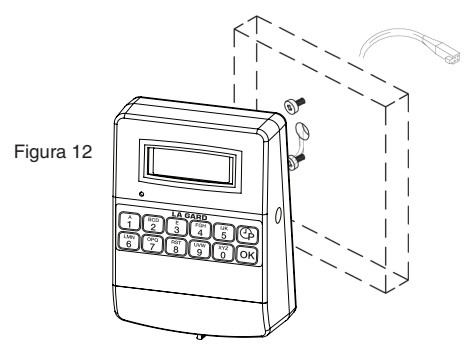


Figura 12

Metodo alternativo 8130 (antimanomissione per approvazione vds)

Al momento della consegna, il dispositivo di ingresso 8130 e la parte in mylar della tastiera in dotazione non sono collegati (figura 13).

1. Determinare la posizione, forare e maschiare i fori per il montaggio del dispositivo di ingresso dalla parte esterna della porta della cassaforte, usando la dima di montaggio in dotazione.
2. Inserire il cavo del dispositivo di ingresso attraverso il foro del cavo dell'albero dalla parte anteriore della porta della cassaforte.
3. Inserire le due viti a croce media M4-0.7 attraverso la parte anteriore dell'alloggiamento per montare il dispositivo di ingresso alla porta (figura 13).

ATTENZIONE: 8130 Prima di completare il passo seguente, assicurarsi che gli scatti dell'interruttore per il tempo di ritardo/di apertura siano impostati correttamente.

4. Rimuovere la striscia adesiva dalla parte posteriore della tastiera e attaccarla delicatamente all'alloggiamento.

Per usare serrature con chiavistello senza scatto o a scatto con i dispositivi 3000, 3710, 3715 e 8130 è necessario un metodo per far rientrare il chiavistello. Si consiglia una manopola (P/N 2666).

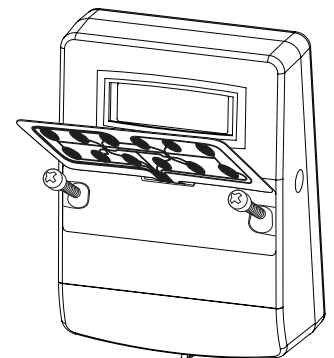
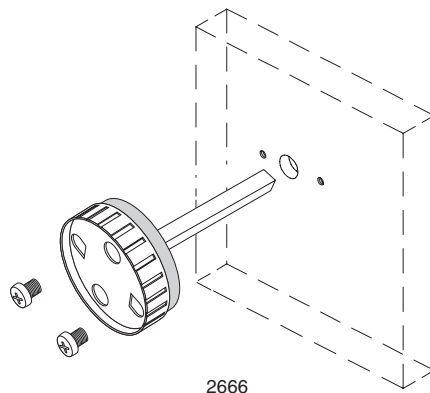


Figura 13



I fori necessari per montare la manopola devono venire forati a una distanza di 1,25" e devono venire centrati sul foro dell'albero.

1. Per installare la manopola, rimuovere gli inserti dalla parte anteriore della manopola.
2. Tagliare l'albero a una lunghezza di 0,820" (20,8 mm) più lo spessore della porta (figura 14).

NOTA: svasare il foro dell'albero.

3. Installare la manopola usando le due viti a croce media 8-32 X 5/16.
4. Installare la serratura (con il chiavistello esteso) sull'albero, a diretto contatto con la superficie di montaggio. Consultare le istruzioni di installazione della serratura disponibili alla pagina www.kaba-mas.com.

Figura 14

