

Terminal dormakaba ONE

Saisie des temps en toute simplicité



Les avantages en un coup d'œil

- Écran tactile brillant haute résolution 5" avec façade en verre, résistant aux rayures
- Pointage avec un lecteur RFID ou la biométrie à empreintes digitales
- Interface utilisateur librement configurable
- « Text-to-Speech » en langue nationale
- Haute sécurité des appareils grâce aux normes de sécurité et à dormakaba Android
- Module d'empreintes digitales
- Boîtier robuste avec paroi arrière en métal moulé

Le terminal dormakaba ONE de la nouvelle génération de terminaux K7 pose de nouveaux jalons en matière d'efficacité grâce à l'utilisation de composants matériels à faible consommation d'énergie et d'un capteur de proximité. Les technologies modernes permettent non seulement une saisie fiable des temps de travail, mais offrent également un grand nombre de fonctions intelligentes, comme par exemple « Text to Speech ». L'écran tactile haute résolution réagit sans latence, permettant ainsi une utilisation intuitive, tandis que la construction robuste est synonyme de durabilité et de fiabilité.

Le terminal dormakaba ONE se distingue par son interface utilisateur conviviale et sa facilité d'intégration dans des systèmes existants.

L'identification des collaborateurs se fait au moyen d'un badge RFID sur le lecteur Multi RFID intégré. De manière alternative, vous pouvez également opter pour l'identification biométrique, qui permet une gestion simplifiée des utilisateurs ainsi qu'un plus grand confort et permet d'éviter au maximum les confusions.

En plus de la saisie des temps, le terminal dormakaba ONE vous offre en option la possibilité de commander les portes.

Terminal dormakaba ONE-K7 ONE

Logiciel d'appareil

B-Client HR40	●
---------------	---

Identification

Lecteur Multi RFID LEGIC / MIFARE (SM6300)	●
HID - iCLASS SE, iCLASS, Prox, Prox II	○
Biométrie par empreintes digitales (CBM)	○

Interface hôte

Interface Ethernet 10/100/1000 (IPv4, IPv6)	●
WLAN	○

Applications

Mobile Access	-
CardLink / Access on Card (AoC)	-
Commande de porte	○
Haut-parleur	●
Mode économie d'énergie avec capteur de proximité	●

Taille de la mémoire

1 000 fiches de base	●
----------------------	---

Standard	●
En option	○
Non disponible	-

Données techniques

Système

- Écran tactile 5" 1 080 x 720 pixels
- CPU : Processeur i.MX8M Mini Quad
- Mémoire : 4 Go RAM, 16 Go eMMC Flash
- Système d'exploitation : dormakaba Android (peut être mis à jour)
- Audio : Haut-parleur intégré (1 W)
- Horloge en temps réel
- Contact de sabotage

Interfaces

- E/S internes (2 entrées numériques, 1 sortie)
- 1x USB 2.0, type C

Alimentation en tension

- PoE (IEEE 802.3at)
- Classe de puissance 0 (0,44-12,95 W)

Environnement

- Température ambiante : -20 °C à +55 °C
- Humidité relative : 5 % à 85 % (sans condensation)
- Type de protection selon IEC 60529 : IP20/IP65 (selon le modèle)
- Résistance aux chocs : IK08

Forme et matériau

- Boîtier en plastique robuste avec plaque de montage mural
- Façade avant de l'appareil en verre trempé
- Plaque arrière de l'appareil en métal moulé (ZAMAK)
- Montage avec support VESA VESA MIS-D possible

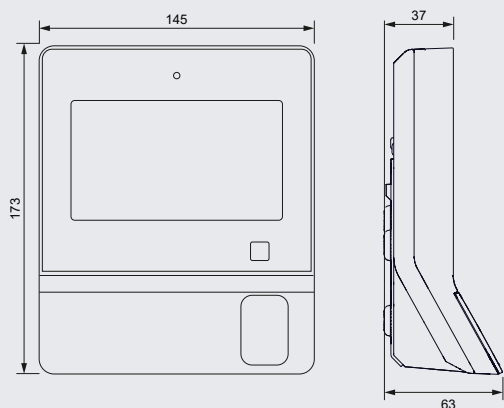
Dimensions (L x H x P)

- 145 mm x 173 mm x 63 mm

Consultez les catalogues ou descriptions système dormakaba pour plus de détails et pour les informations de commande.

Sous réserve de modifications techniques.
©2024 dormakaba. État 09/2024

Terminal dormakaba ONE



Avez-vous des questions ? Nous serons heureux de vous conseiller.

dormakaba Belgium N.V. | Monnikenwerve 17-19 | BE-8000 Brugge | T +32 50 45 15 70 | info.be@dormakaba.com | www.dormakaba.be
dormakaba France S.A.S. | 2-6 place du Général de Gaulle | FR-92160 Antony | T +33 1 41 94 24 00 | marketing.fr@dormakaba.com | www.dormakaba.fr
dormakaba Luxembourg SA | Duchscherstrooss 50 | LU-6868 Wecker | T +352 26710870 | info.lu@dormakaba.com | www.dormakaba.lu
dormakaba Suisse SA | Chemin de Budron A5 | CH-1052 Le Mont-sur-Lausanne | T +41 848 85 86 87 | info.ch@dormakaba.com | www.dormakaba.ch