

Nuestro compromiso con la sostenibilidad

Nos comprometemos a fomentar un desarrollo sostenible a lo largo de toda nuestra cadena de valor en consonancia con nuestras responsabilidades económicas, medioambientales y sociales hacia las generaciones actuales y futuras. La sostenibilidad a nivel de producto es un enfoque importante y orientado al futuro en el ámbito de la construcción. Con el fin de proporcionar información cuantificada sobre el impacto medioambiental de un producto a lo largo de todo su ciclo de vida, dormakaba ofrece Declaraciones Ambientales de Productos (DAP), basadas en evaluaciones holísticas del ciclo de vida.

www.dormakaba.es/sostenibilidad

Nuestra oferta

Soluciones de automatización de acceso

Automatización de entradas
Seguridad para entradas



Soluciones de control de acceso

Acceso electrónico y datos
Sistemas de evacuación
Sistemas de hoteles



Soluciones de hardware de acceso

Cierrapuertas
Herrajes
Sistemas de llaves mecánicas



Servicio

Soporte técnico
Instalación y puesta en marcha
Mantenimiento y reparación



dormakaba 

ED 100 / ED 250

Operadores modulares para puertas batientes



dormakaba España, S.A.U.

Madrid - Sede
c/ María Tubau, 4
28050 Madrid

Barcelona - Oficina
Passeig de Gràcia, 21
Planta principal
08007 Barcelona

Valencia - Fábrica
c/ Coeters, 15
46980 Paterna
Valencia

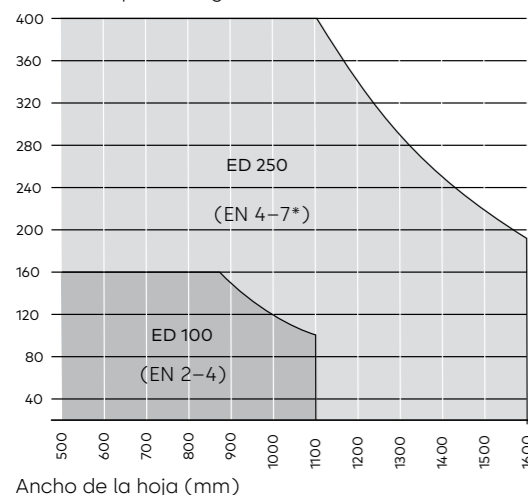
Operadores modulares con tecnología de balance de fuerza

Con los operadores para puertas batientes ED 100 y ED 250, dormakaba ofrece unos automatismos electromecánicos apropiados para múltiples campos de aplicación. El operador adecuado se elige dependiendo del ancho y del peso de la hoja de la puerta. Mientras el modelo ED 100 se puede utilizar en puertas con un peso de hasta 160 kg y un ancho de 1.100 mm, el modelo ED 250 es apropiado para el uso en puertas con un ancho de hasta 1.600 mm y un peso de hasta 400 kg.

Para la automatización de puertas de doble hoja, además de disponer de un cobertor continuo, dormakaba ofrece un selector de cierre integrado de fácil instalación. El uso de las tarjetas dormakaba Upgrade permite adaptar la gama de funciones del sistema a las diferentes situaciones de puerta. El gran número de funciones integradas asegura se pueda realizar la mayoría de aplicaciones posibles de manera sencilla.

Aplicación: ED 100/ED 250

Peso de la puerta (kg)



Ancho de la hoja (mm)

Ventajas

- Configuración flexible: El cliente solo paga las funciones que realmente necesita.
- Baja sonoridad gracias a su caja de engranajes multi-etapa.
- Elegante estética: diseño dormakaba con una altura de operador de tan solo 70 mm, por lo que la altura del cerco requerido es pequeño.
- Numerosas funciones de serie.
- Con detector de humos integrado
- **Nuevo:** Función EVAC: El operador no se desconecta completamente en el caso de una alarma, y puede pasar a modo accesibilidad mediante la asistencia a la apertura o Noche/ Banco
- **Nuevo:** Función SPV: Nivel adicional de parametrización para adaptar los parámetros de movimiento a las condiciones de presión existentes en caso de alarma.

Los operadores ED 100 250 son apropiados para la mayoría de puertas batientes confirmando que la combinación de ancho y peso de la hoja se encuentra en el área de funcionamiento definida.

El diagrama permite determinar los máximos valores de ancho de la hoja o el peso para determinar el operador apropiado a la puerta existente. Todos los valores aplican a una puerta ideal. La velocidad disponible ha de ser minorada en puertas pesadas para asegurar la seguridad de las personas. Componentes adicionales de la puerta tales como bisagras, juntas, cerraduras y otros componentes mecánicos podrían restringir el área de funcionamiento.

Las especificaciones son válidas hasta un retranqueo de 300 mm; con un retranqueo >301 mm en el peso de la hoja de la puerta para un ED 250 está reducido a 160 kg independientemente del ancho de la hoja.

* EN 7: Retranqueo máximo 125 mm

Campos de aplicación

- Para puertas batientes de simple o doble hoja. Dependiendo del ancho y el peso de la hoja, elegir entre modelos ED 100 y ED 250.
- Apropiado para el montaje en puertas cortafuego y cortahumo tanto la variante de tiro con guía deslizante como la variante de empuje con brazo normal.
- Automatización de puertas con poca frecuencia de paso o de tráfico intenso gracias a su función de Baja Energía y Full Energy.
- Par elevado para puertas batientes totalmente automatizadas activadas por radar.
- Para puertas interiores y exteriores.
- **Nuevo:** Función EVAC / SPV: Puertas pesadas, escaleras con extracción de humos y sistemas de presión de ventilación.

Condiciones necesarias para el funcionamiento

Temperatura ambiente	-15 to +50 °C
Apto solo para ambiente seco	Humedad relativa máx. 93 % (sin condensación)
Alimentación eléctrica	230 V AC 50 Hz +/- 10 %
Clase de protección	IP 20

Datos generales

Dimensiones (An x Al x Pr)	685 x 70 x 130 mm
Dimensiones con detector de humo integrado	735 x 70 x 130 mm
Distancia min. entre bisagras (puertas doble hoja)	1,400 mm
Distancia min. entre bisagras (puertas doble hoja con ESR)	1,450 mm
Peso operador versión 1 hoja	12 kg
Alimentación eléctrica para accesorios externos	24 V DC +/- 10 %, 1,5 A
Ángulo de apertura de la puerta	Máx. 110°
Fabricado conforme a ISO 9001	Sí
Declaración medioambiental de producto conforme a ISO 14025 Emitido por: Instituto de la construcción y medio ambiente e.V. Número declaración: EPD-DOR-2012211-E	Sí

Funciones integradas

Temporización	30 s, opcional 180 s
Comportamiento ante obstáculo	Inversión/función cierrpuertas
Contacto situación bloqueo	Motor bloqueado
Control carga del viento	hasta 150 N
Circuito frenado independiente de la alimentación eléctrica	Ajustable mediante potenciómetro
Golpe final electrónico	Fuerza ajustable
LED indicadores de estado	verde: Indicador de la tensión de alimentación rojo: Indicador de error amarillo: Indicador intervalo mantenimiento
Programador integrado	Desconectado Automático Abierto Salida (solo sistemas simple hoja)
Interface de usuario con display	Indicación de estado y parametrización
Ranura para tarjetas dormakaba Upgrade	Ampliación gama de funciones
Interface actualización	Actualización firmware
TMP - Temperature Management Program	Protección sobrecarga por calentamiento
IDC - Initial Drive Control	Optimización de la curva de funcionamiento
Contador de ciclos	Servo-soportada cuando apertura manual
Función asistencia a la apertura	Servo-supported when opened manually
Función Push & Go	La puerta abre al empujarla manualmente 4 °

Entradas, bornes máx. 1.5 mm²

Activador, contacto libre potencial	Interior y exterior (contacto N.A.)
Activador, tensión alimentación	8 - 24 V C.C./C.A. + 10 %
Interruptor Noche/Blanco (Interruptor a llave)	Contacto N.A.
Detector de seguridad	Lado bisagras y lado contrario bisagras (NC)
Señal test detector seguridad	Lado bisagras y lado contrario bisagras
Pulsador paro emergencia/ Pulsador desconexión emergencia	Contacto N.C./ N.A.

Salidas, bornes máx. 1.5 mm²

Señal indicación de estado libre de potencial seleccionable entre:	Puerta cerrada
	Puerta abierta
	Error

ED 100

Consumo máx.	120 W
Fuerza de cierre EN 1154	Regulable EN 2-4
Peso máx. de hoja retranqueo hasta 300 mm	160 kg, dependiendo ancho hoja
Ancho de la hoja	700 - 1.100 mm
Velocidad de apertura 0-90°	4* - 12 segundos
Velocidad de cierre 90-0°	5* - 21 segundos
Prolongación de eje	20/30/60 mm
Retranqueo con guía deslizante	+/- 30 mm
Retranqueo con guía CPD	30 - 60 mm
Retranqueo con brazo normal	0 - 300 mm

ED 250

Consumo máx.	240 W
Fuerza de cierre EN 1154	Regulable EN 4-7**, ajustable
Peso máx. de hoja retranqueo hasta 300 mm	400 kg dependiendo ancho hoja
Peso máx. de hoja retranqueo de 301 a 500 mm	160 kg
Ancho de la hoja	700 - 1.600 mm
Velocidad de apertura 0-90°	3* - 12 segundos
Velocidad de cierre 90-0°	4* - 21 segundos
Prolongación de eje	20/30/60/90 mm
Retranqueo con guía deslizante	+/- 30 mm
Retranqueo con guía CPD	30 - 60 mm
Retranqueo con brazo normal	0 - 500 mm
Retranqueo con brazo normal en puerta cortafuego	0 - 350 mm

*Dependiendo del peso de la hoja, se limita automáticamente en modo Baja Energía conforme a la UNE EN 16005. La máxima velocidad es sólo disponible en modo Full Energy con una hoja de puerta ligera y un ángulo de apertura de al menos 95 °.

** EN 7: Retranqueo máximo 125 mm.



Nuestro compromiso de sostenibilidad

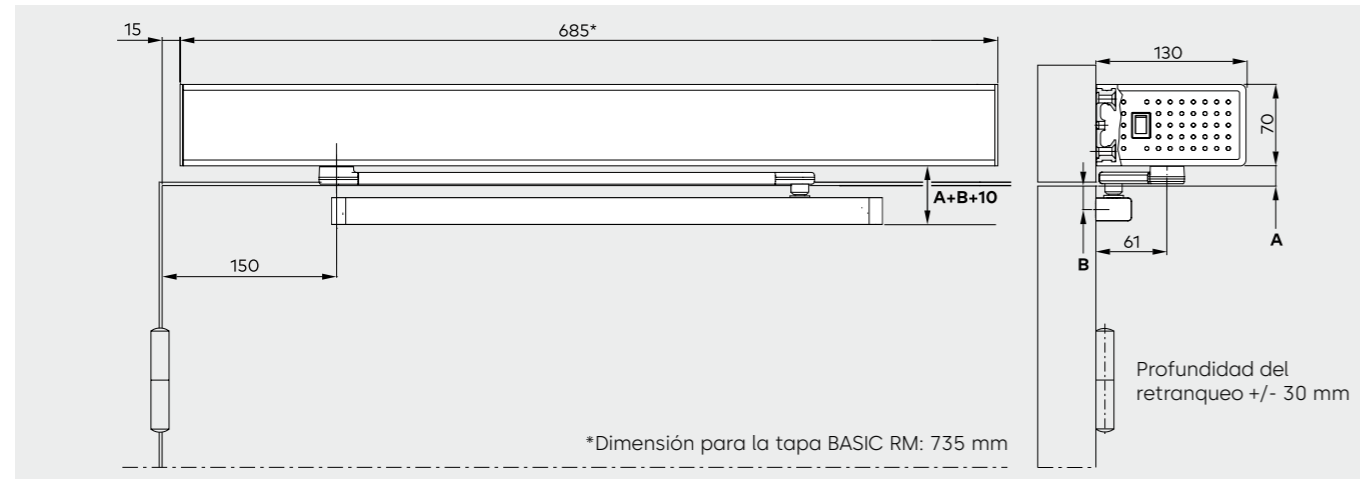
Estamos comprometidos a fomentar un desarrollo sostenible a lo largo de toda nuestra cadena de valor, de acuerdo con nuestras responsabilidades económicas, ambientales y sociales para proteger a las generaciones actuales y futuras.

La sostenibilidad a nivel de producto es un enfoque importante y orientado al futuro en el campo de la construcción. Con el fin de dar a conocer de forma cuantificada los impactos ambientales de un producto a lo largo de todo su ciclo de vida, dormakaba proporciona Declaraciones Ambientales de Producto (EPD), basadas en evaluaciones holísticas del ciclo de vida.

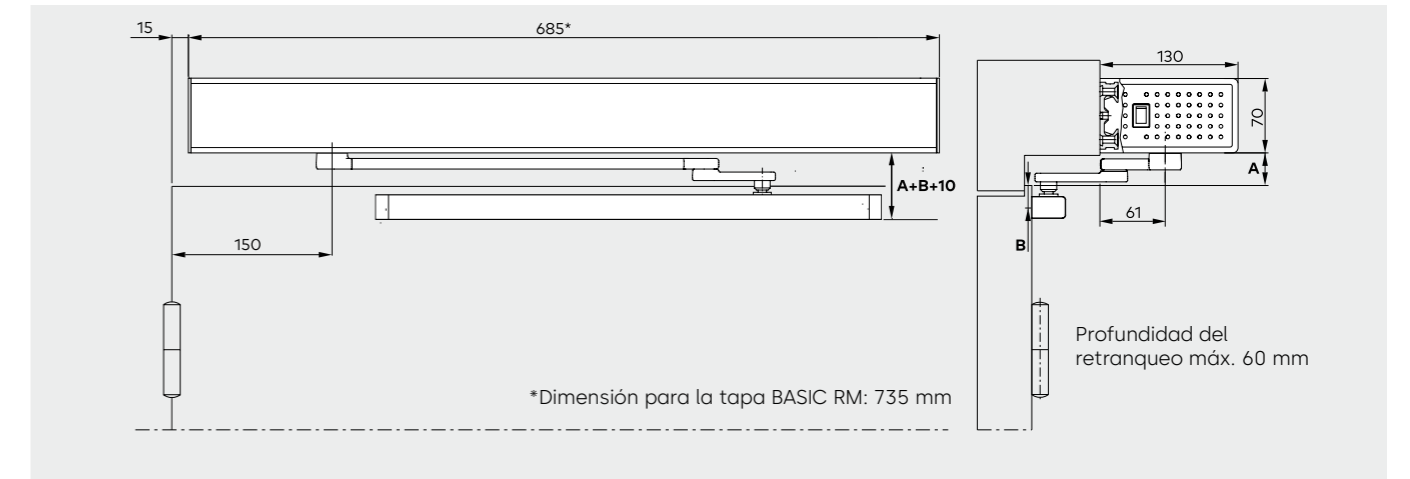
La EPD completa se puede descargar en www.dormakaba.es

* Auto-alineación de los componentes de la caja de engranajes durante el funcionamiento, proporcionando una mejor distribución de las fuerzas internas.

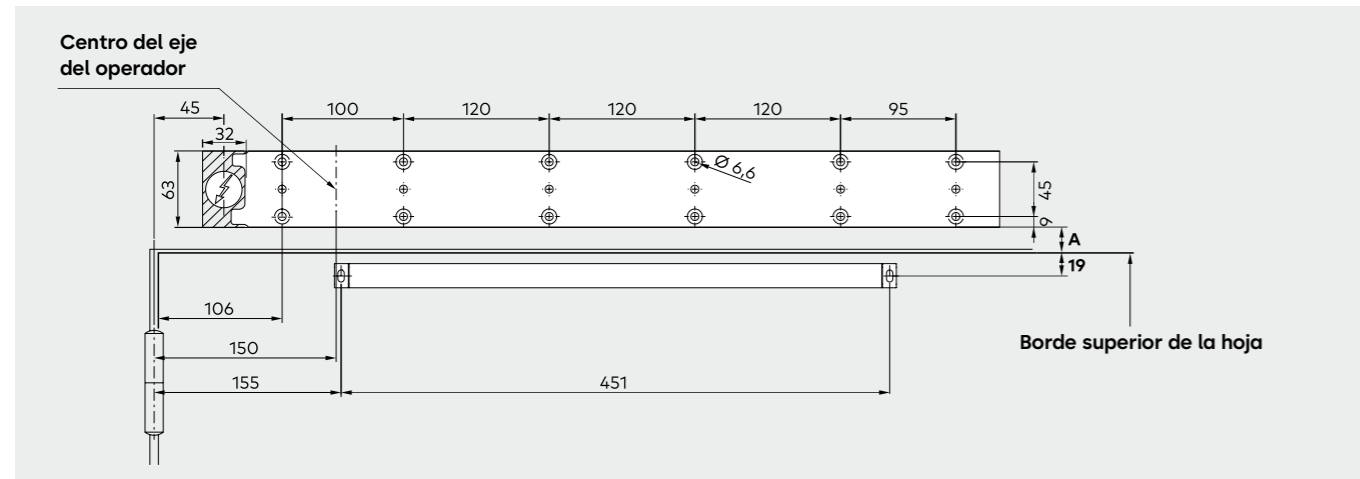
Montaje en el lado de las bisagras, versión de tiro con guía deslizante, tapa BASIC, prolongación de eje estándar



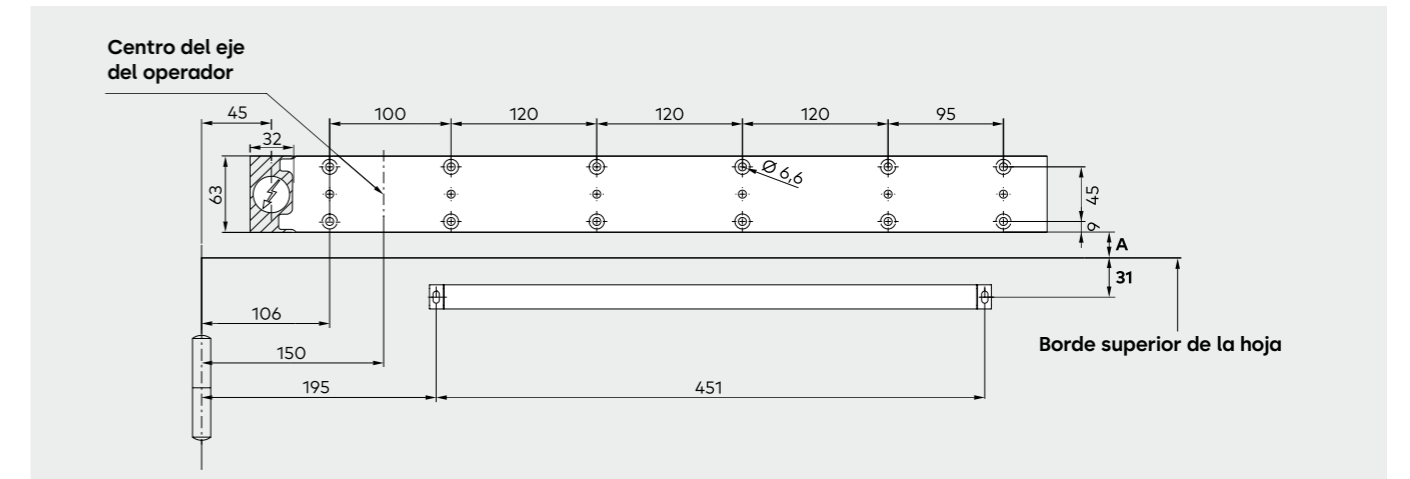
Montaje en el lado de las bisagras, versión de tiro con guía deslizante CPD, tapa BASIC, prolongación de eje estándar



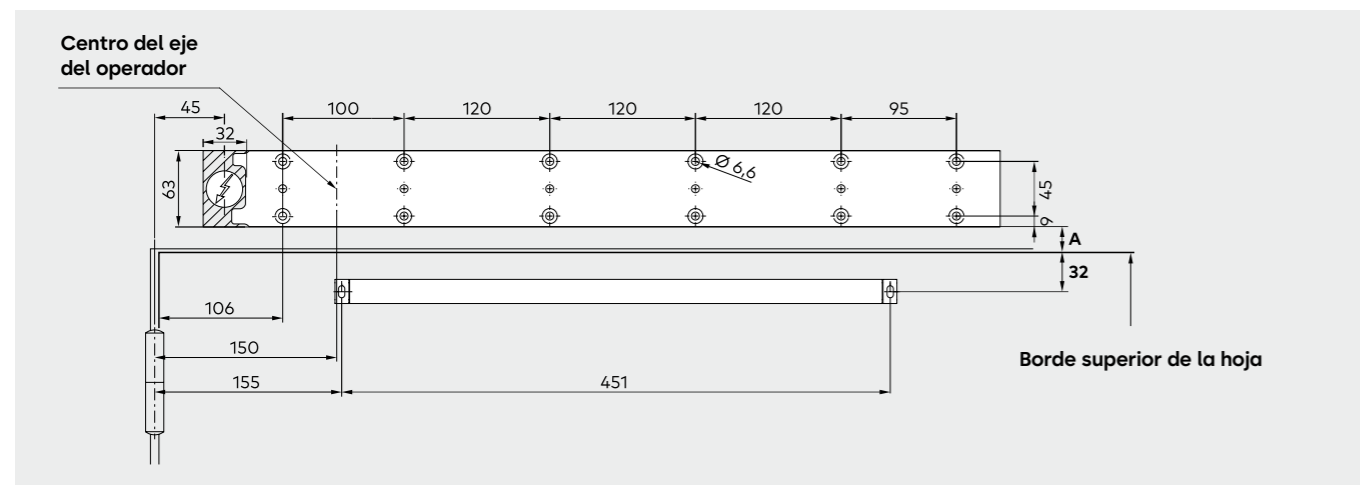
Esquema de taladros: Perno corto de 12,5 mm



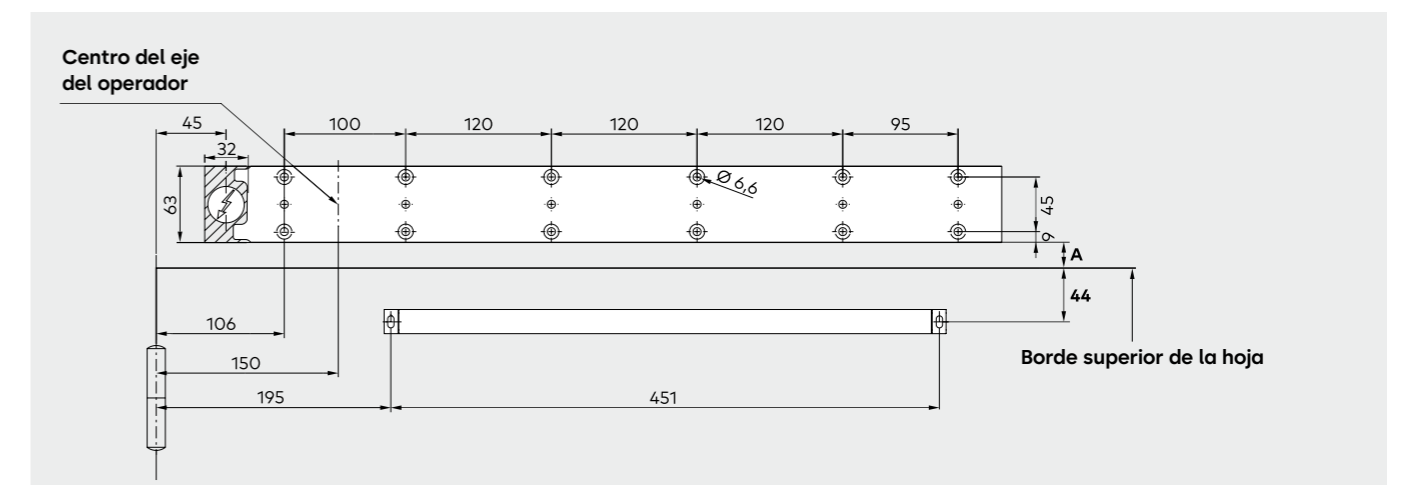
Esquema de taladros: Perno corto de 12,5 mm



Esquema de taladros: Perno largo de 25 mm



Esquema de taladros: Perno largo de 25 mm



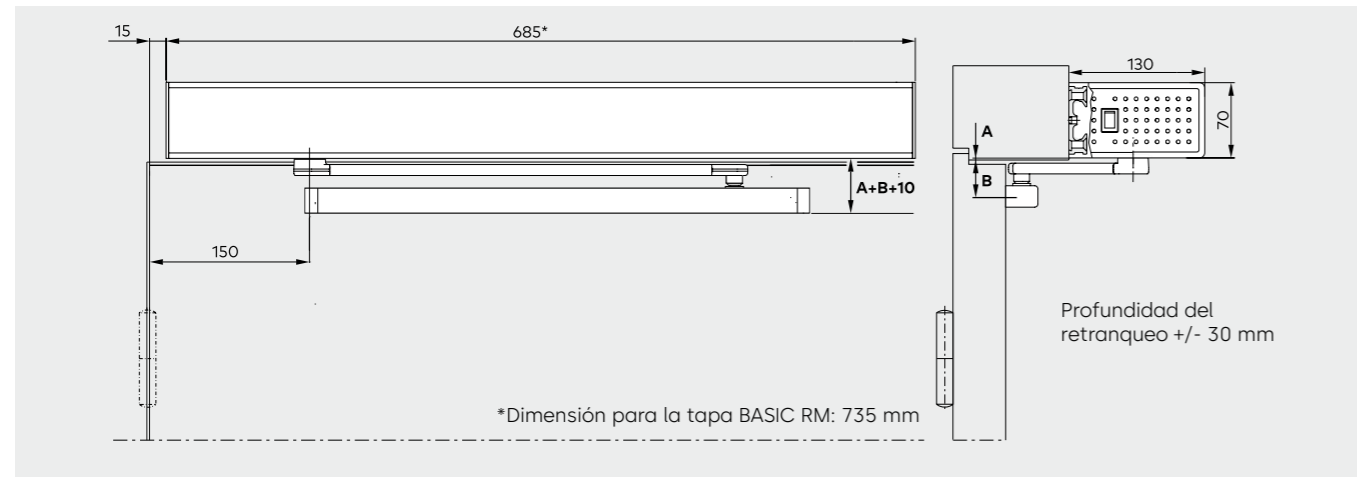
Prolongación de eje	Estándar	20 mm	30 mm	60 mm	90 mm*	Perno	12.5 mm	25 mm
A	22 mm	42 mm	52 mm	82 mm	112 mm*	B	19 mm	32 mm

* solo para ED 250

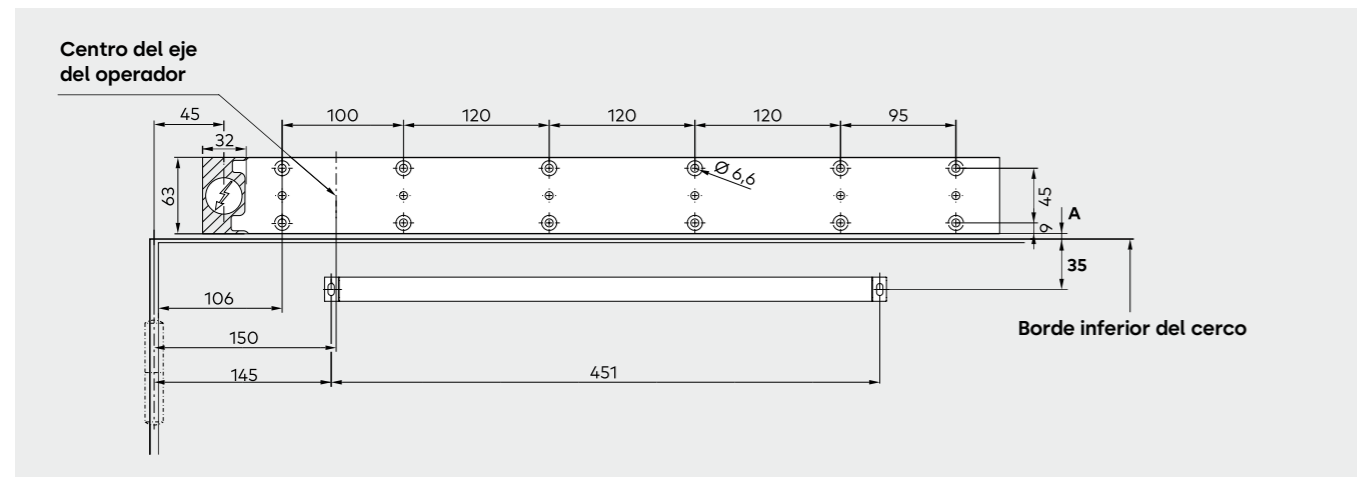
Prolongación de eje	Estándar	20 mm	30 mm	60 mm	90 mm*	Perno	12.5 mm	25 mm
A	22 mm	42 mm	52 mm	82 mm	112 mm*	B	31 mm	44 mm

* solo para ED 250

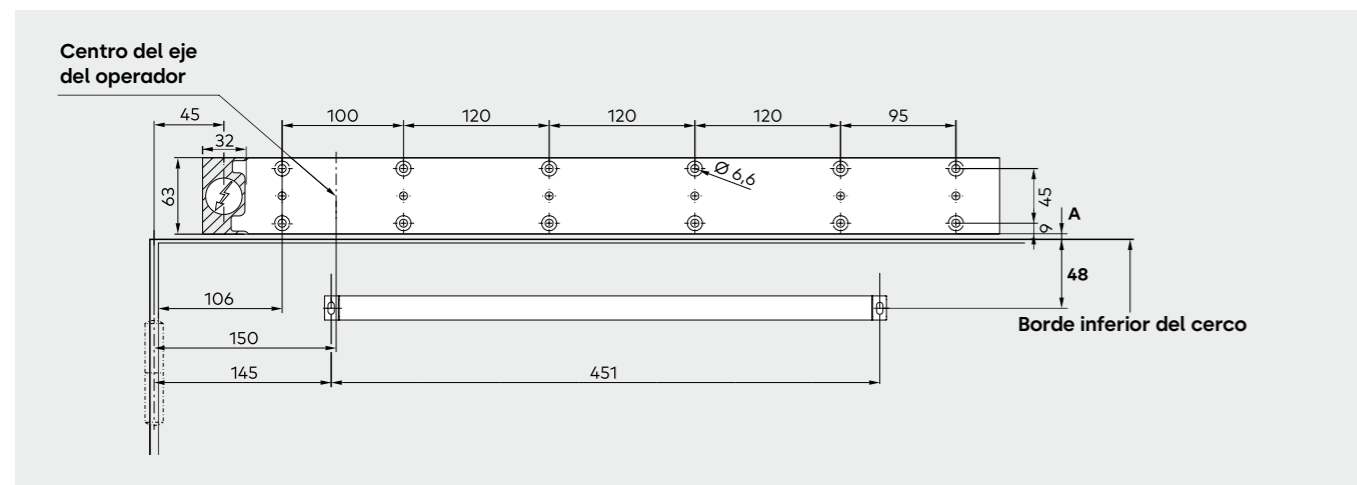
Montaje en el lado opuesto de las bisagras, versión de empuje con guía



Esquema de taladros: Perno corto de 12,5 mm



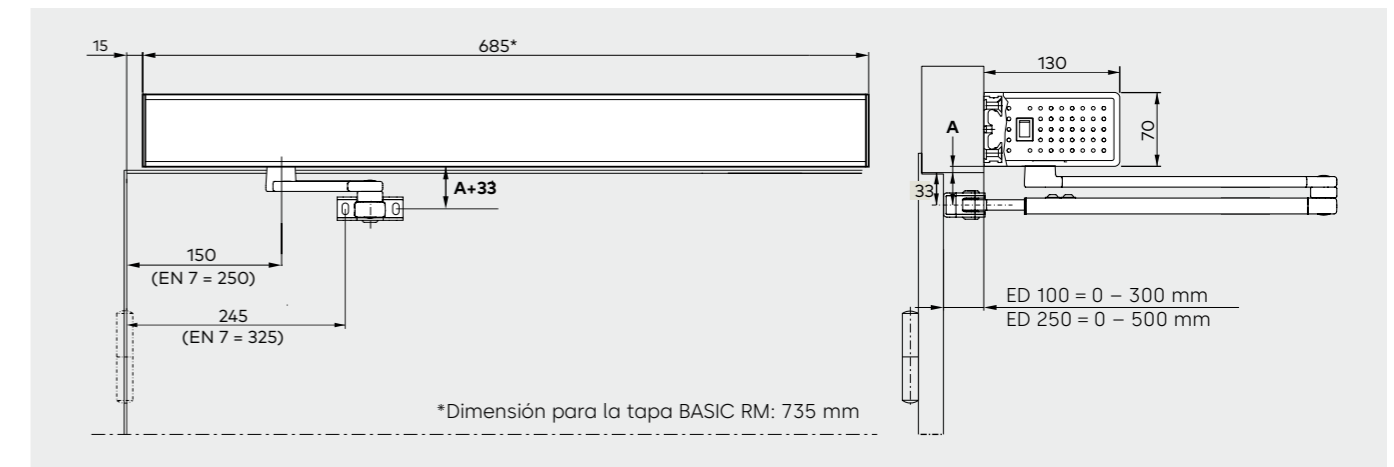
Esquema de taladros: Perno largo de 25 mm



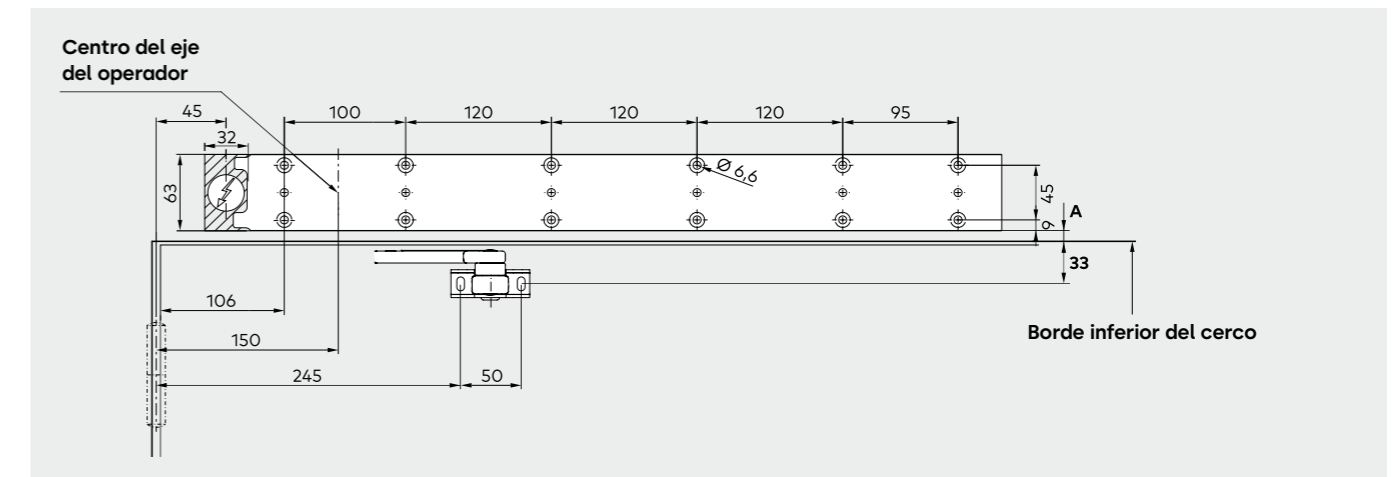
Prolongación de eje	Estándar	20 mm	30 mm	60 mm	90 mm*	Perno	12.5 mm	25 mm
A	5 mm	25 mm	35 mm	65 mm	95 mm*	B	35 mm	48 mm

* solo para ED 250

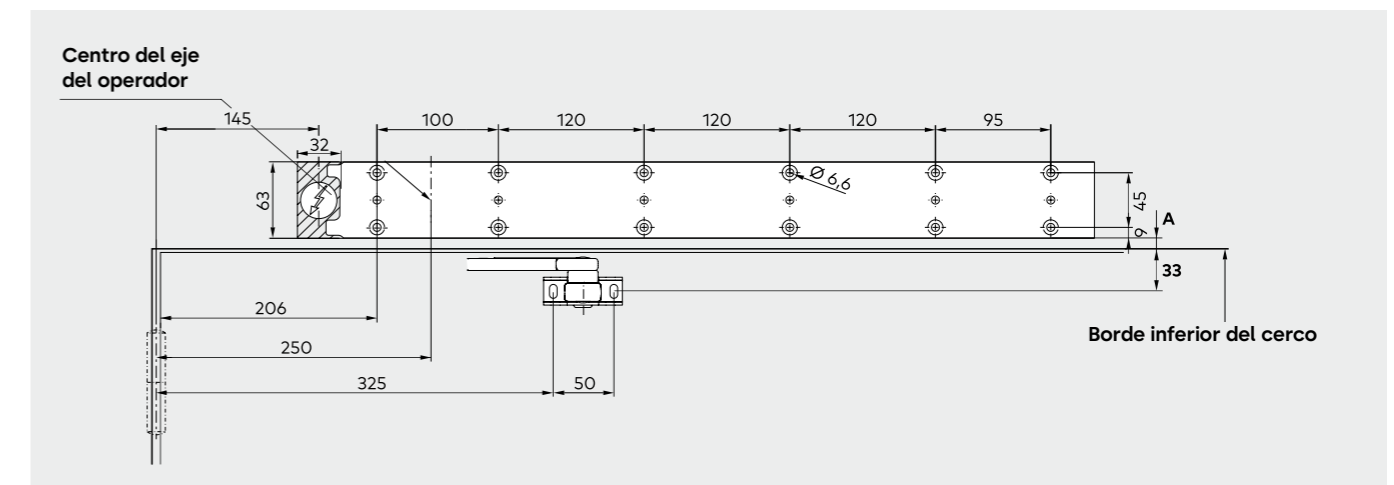
Montaje en el lado opuesto de las bisagras, versión de empuje con brazo normal, tapa BASIC, prolongación de eje estándar



Esquema de taladros: brazo EN 3-6



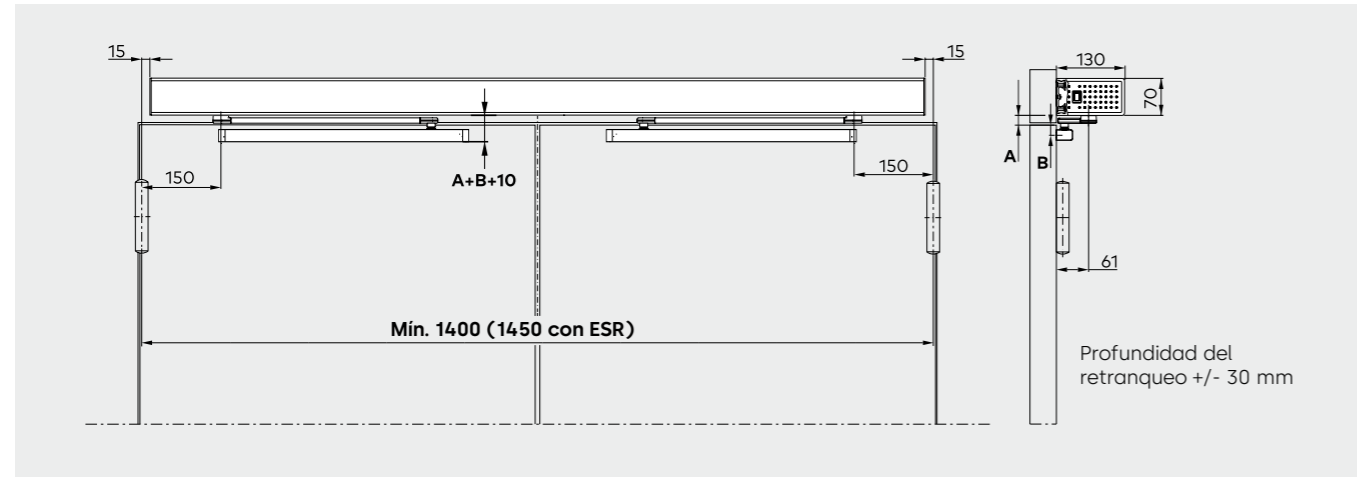
Esquema de taladros: brazo EN 7



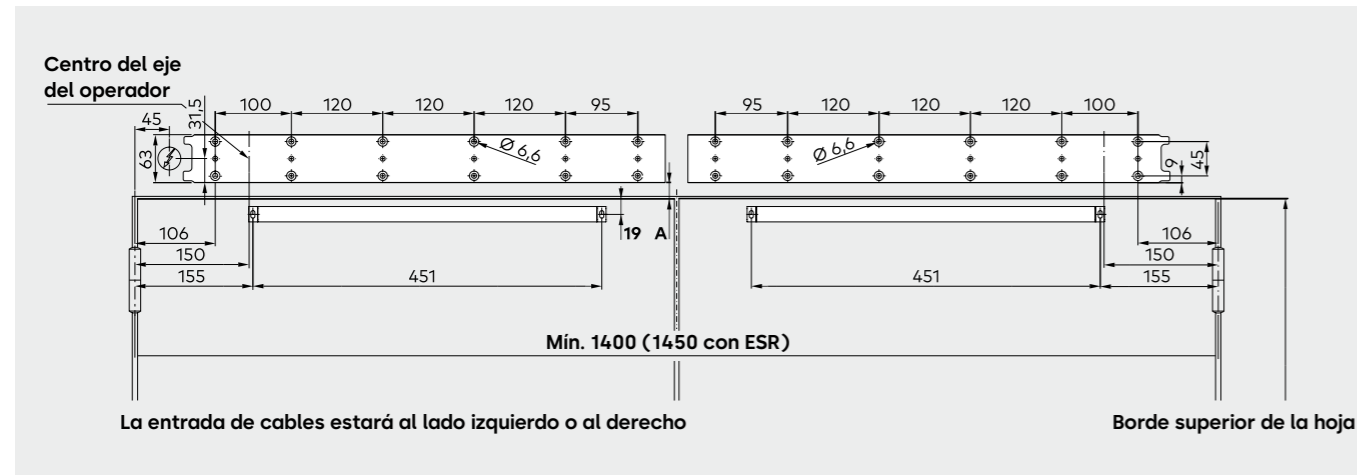
Prolongación de eje	Estándar	20 mm	30 mm	60 mm	90 mm*	Perno	12.5 mm	25 mm
A	9 mm	29 mm	39 mm	69 mm	99 mm*	B	35 mm	48 mm

* solo para ED 250

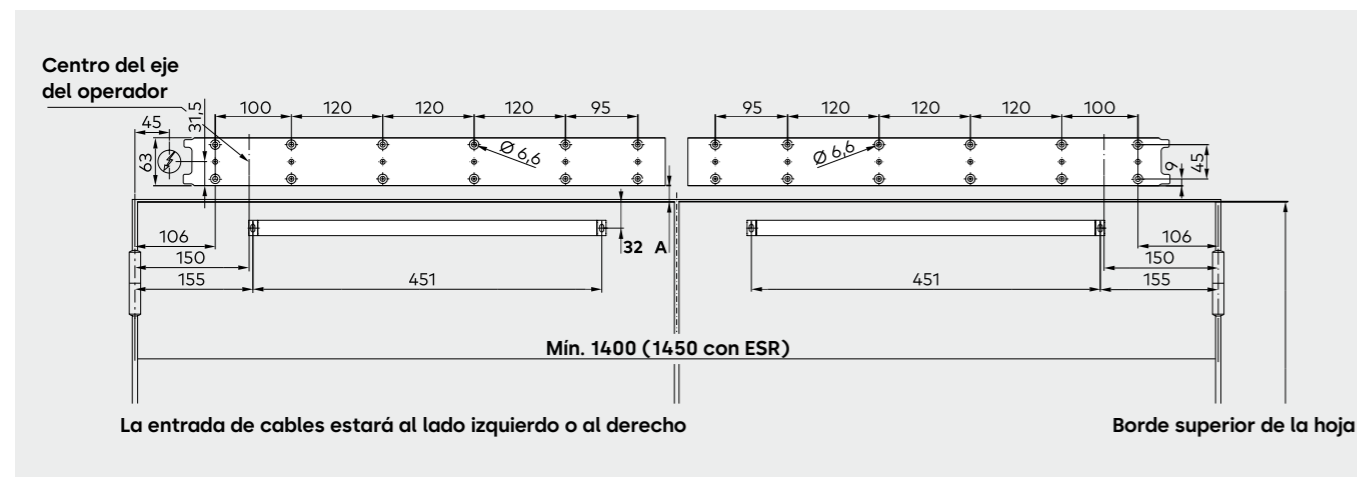
Montaje en el lado de las bisagras, versión de tiro con guía deslizante, tapa PROFESSIONAL, prolongación de eje estándar



Esquema de taladros: Perno corto de 12,5 mm



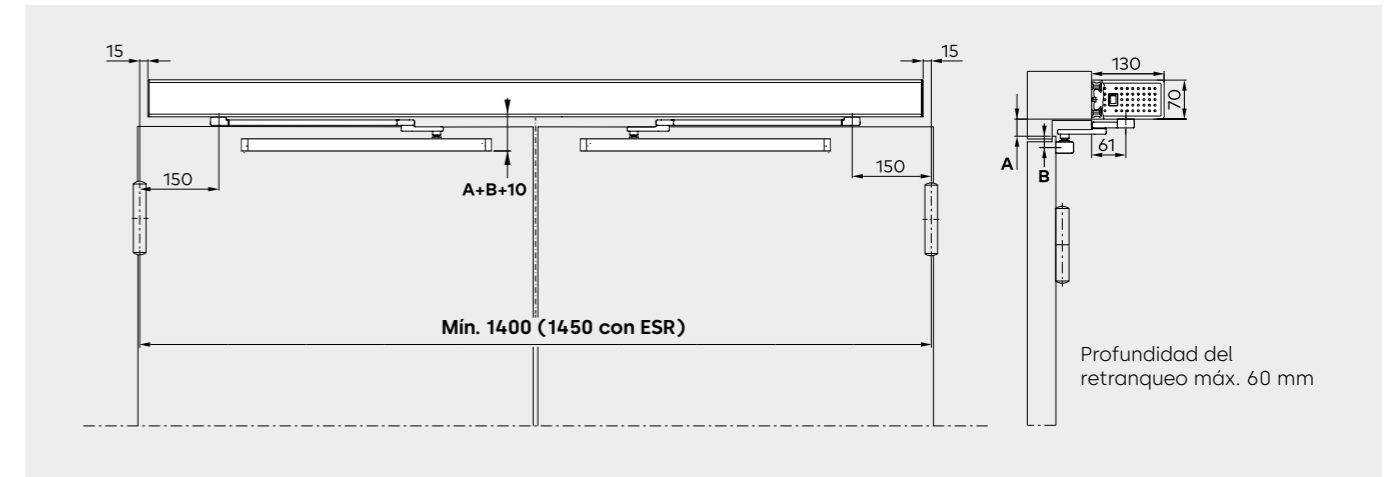
Esquema de taladros: Perno largo de 25 mm



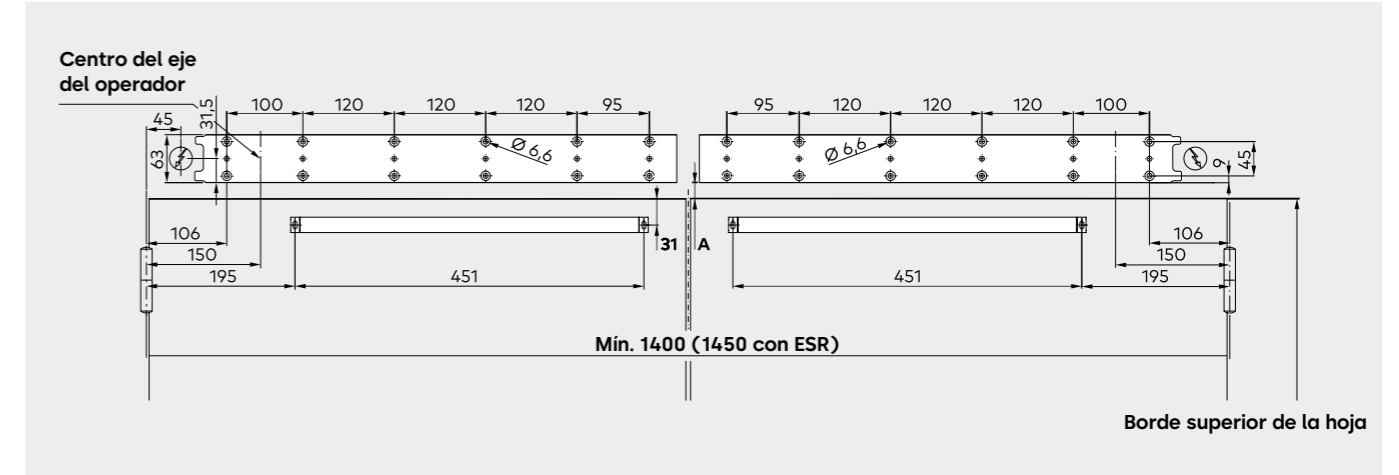
Prolongación de eje	Estándar	20 mm	30 mm	60 mm	90 mm*	Perno	12.5 mm	25 mm
A	22 mm	42 mm	52 mm	82 mm	112 mm*	B	19 mm	32 mm

* solo para ED 250

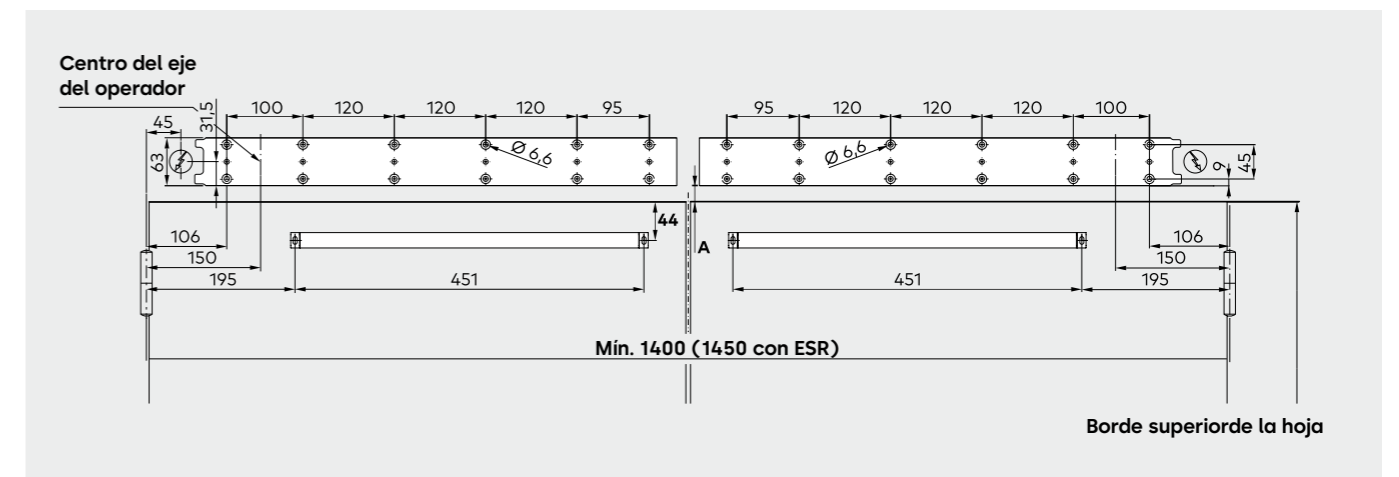
Montaje en el lado de las bisagras, versión de tiro con guía deslizante CPD, tapa PROFESSIONAL, prolongación de eje estándar



Esquema de taladros: Perno corto de 12,5 mm



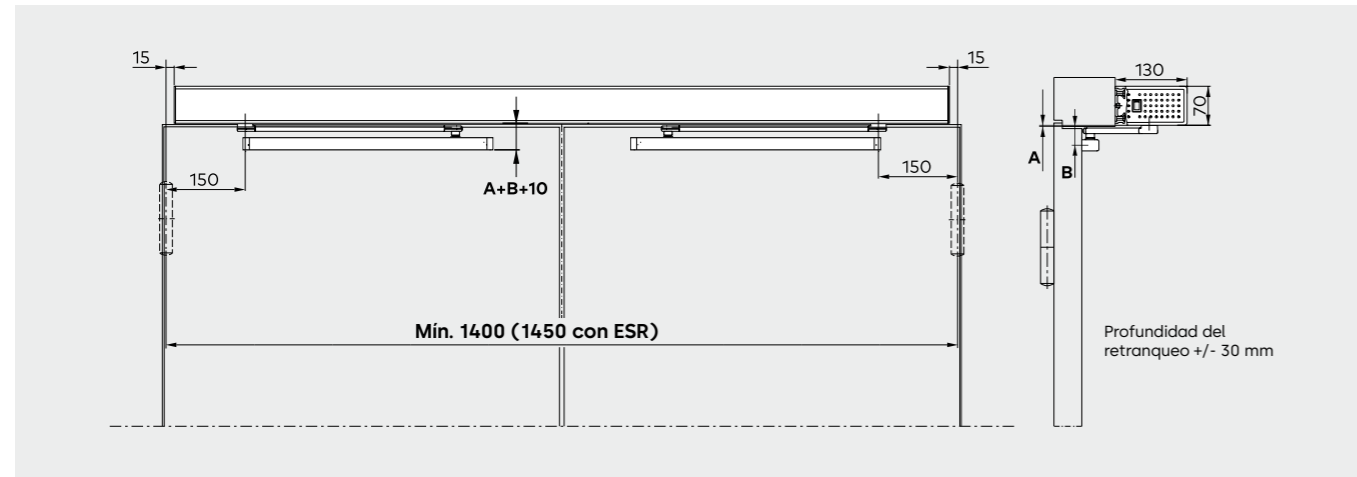
Esquema de taladros: Perno largo de 25 mm



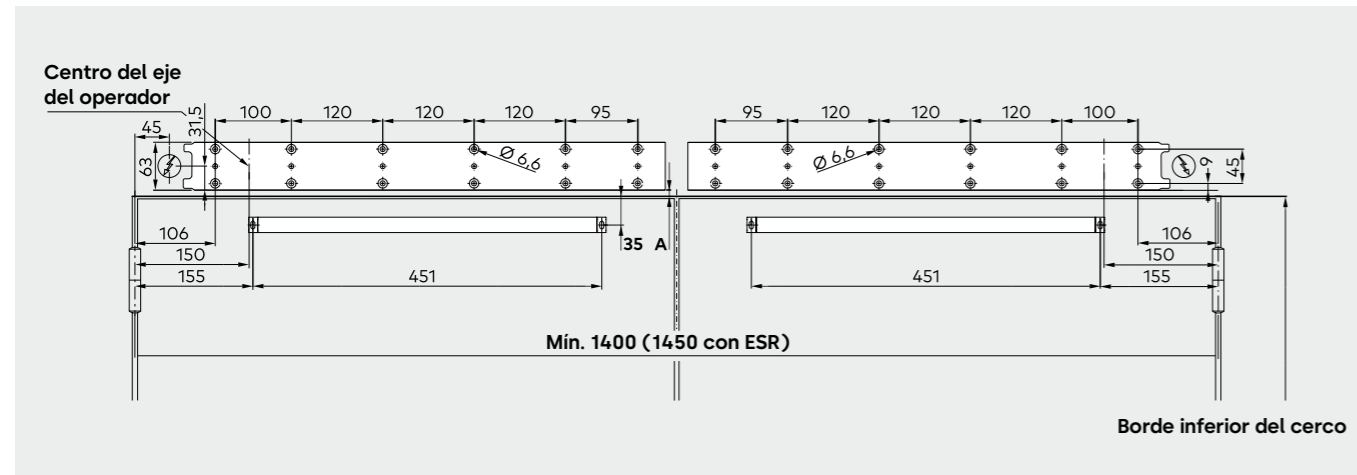
Prolongación de eje	Estándar	20 mm	30 mm	60 mm	90 mm*	Perno	12.5 mm	25 mm
A	22 mm	42 mm	52 mm	82 mm	112 mm*	B	31 mm	44 mm

* solo para ED 250

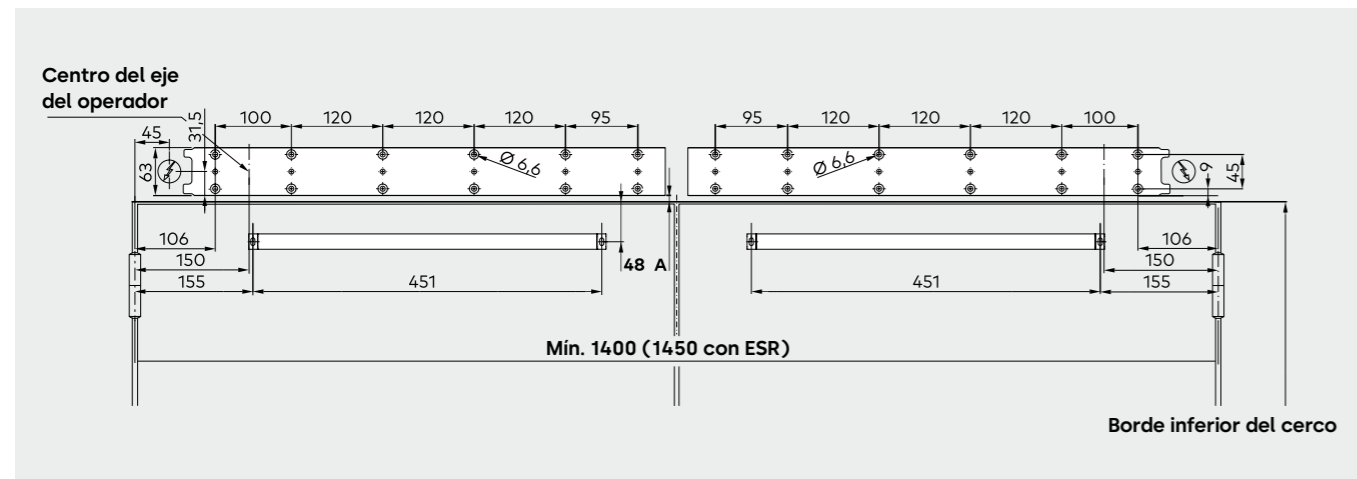
Montaje en el lado opuesto de las bisagras, versión de empuje con guía deslizante, tapa PROFESSIONAL, prolongación de eje estándar



Esquema de taladros: Perno corto de 12,5 mm



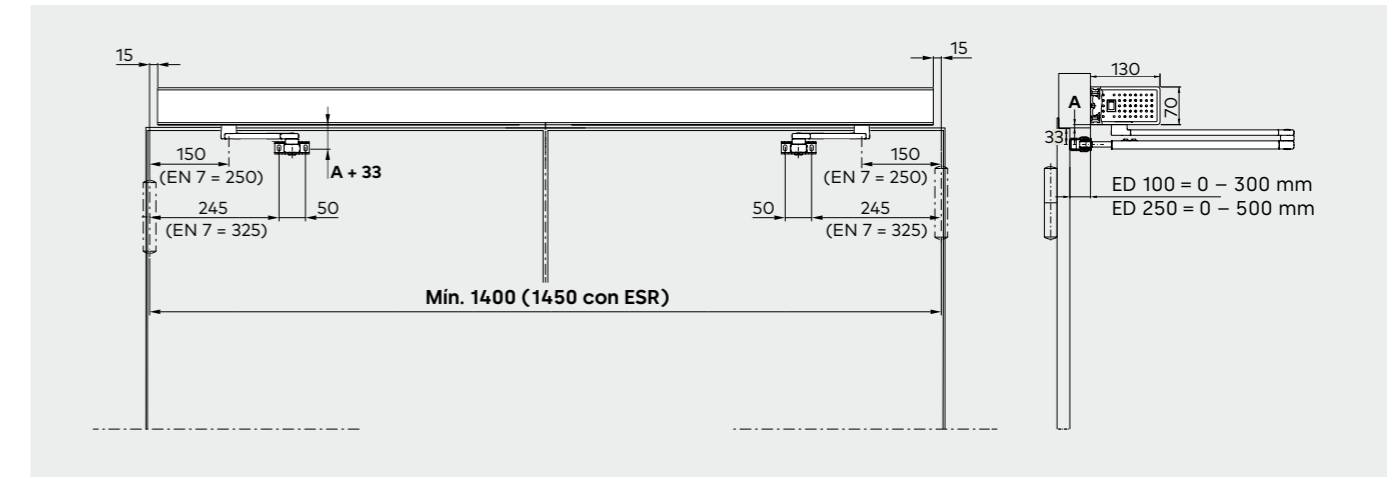
Esquema de taladros: Perno largo de 25 mm



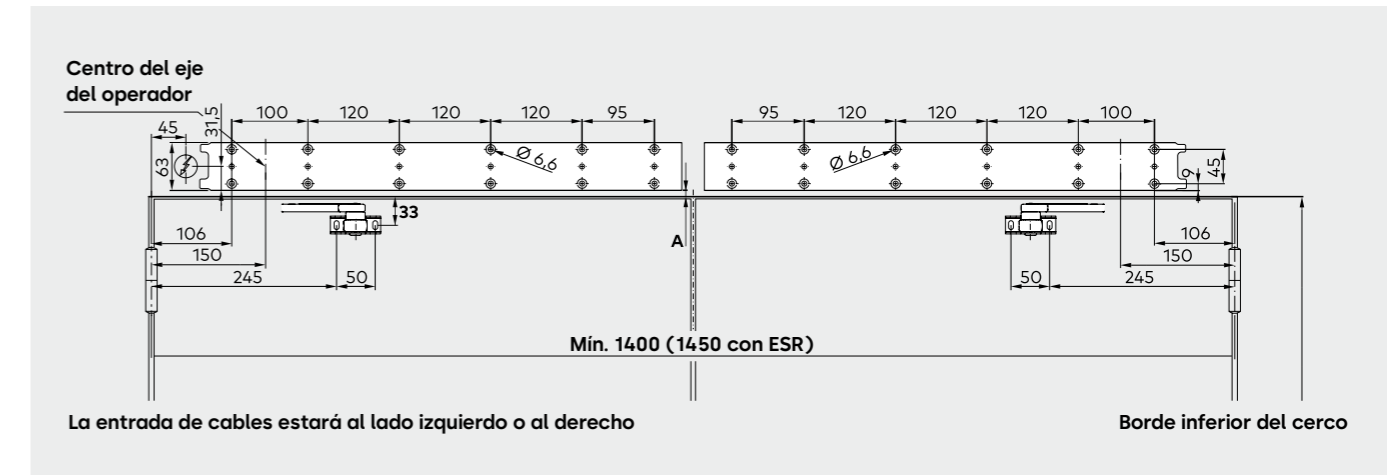
Prolongación de eje	Estándar	20 mm	30 mm	60 mm	90 mm*	Perno	12.5 mm	25 mm
A	5 mm	25 mm	35 mm	65 mm	95 mm*	B	35 mm	48 mm

* solo para ED 250

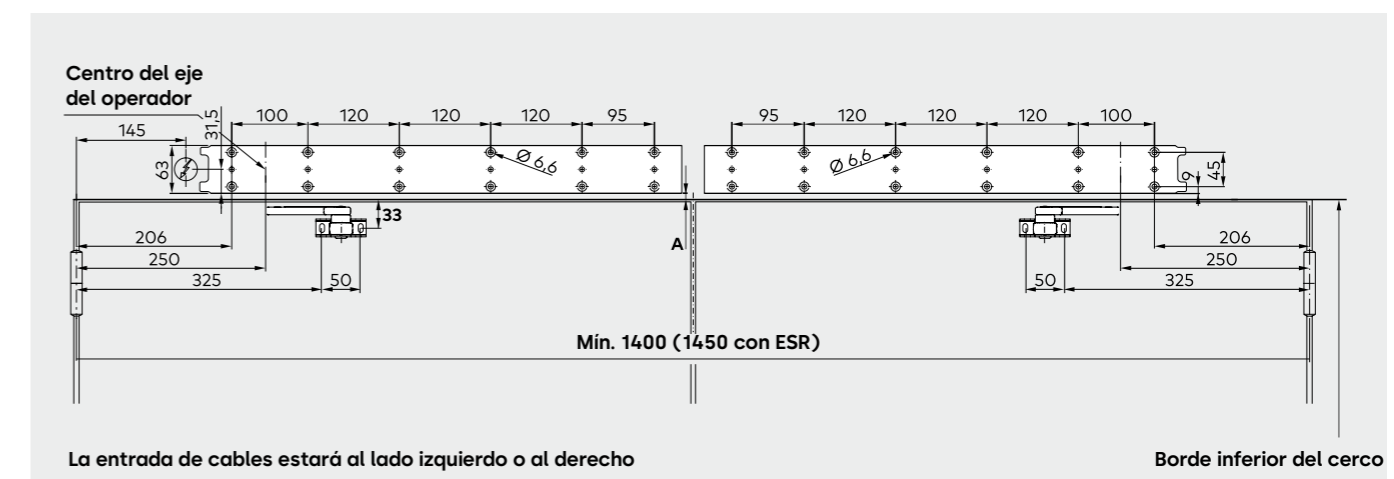
Montaje en el lado opuesto de las bisagras, versión de empuje con brazo normal, tapa PROFESSIONAL, prolongación de eje estándar



Esquema de taladros: Brazo EN 3-6



Esquema de taladros: Brazo EN 7



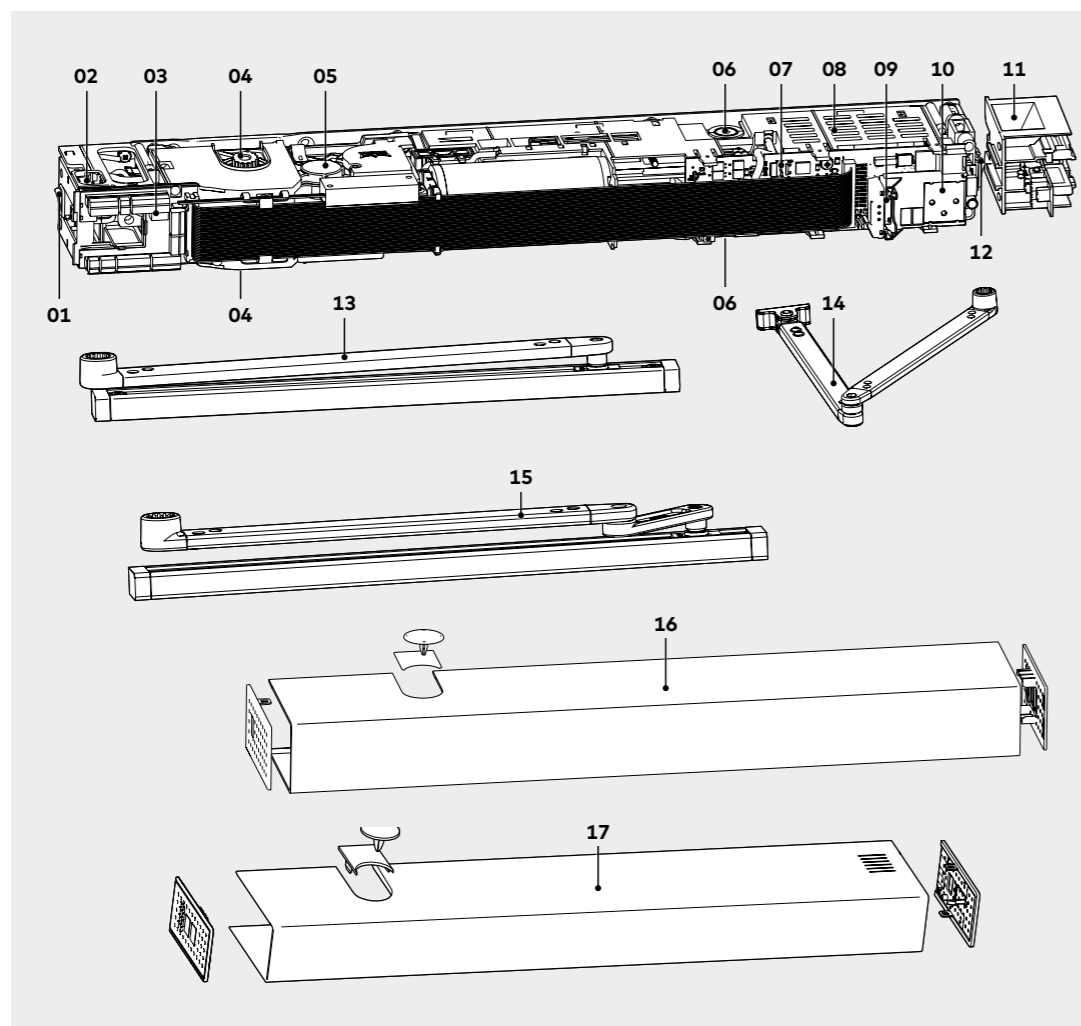
Prolongación de eje	Estándar	20 mm	30 mm	60 mm	90 mm*
A	9 mm	29 mm	39 mm	69 mm	99 mm*

* solo para ED 250

Estructura del sistema

El sistema ejemplo está equipado con todos los componentes disponibles. Estos se seleccionan conforme al ancho y al peso de la hoja de la puerta.

- 01 Interruptor de conexión
- 02 Conexión a la red
- 03 Placa de conexiones
- 04 Salida de eje por ambos lados
- 05 Sistema de accionamiento (motor/ engranaje/ cierrapuertas)
- 06 Ajuste de la fuerza de cierre
- 07 Unidad de mando
- 08 Fuente de alimentación conmutada
- 09 Ranura para tarjetas dormakaba Upgrade
- 10 Interface de usuario con display
- 11 Elemento RM*
- 12 Programador interno
- 13 Guía deslizante (juego)*
- 14 Brazo normal*
- 15 Guía deslizante CPD (juego)*
- 16 Tapa Completa*
- 17 Tapa BASIC RM*



*Suministro por separado

Sistema	Texto de especificación	Nº artículo
ED 100 Automatismo para puertas batientes 230 V	EN 2-4, versión de empuje, puertas cortafuego; EN 2-4, versión de tiro, puertas cortafuego	29222311
ED 250 Automatismo para puertas batientes 230 V	EN 4-7, versión de empuje, puertas cortafuego; EN 4-6, versión de tiro, puertas cortafuego	29202311
ED 250 PA Automatismo para puertas batientes 230 V	EN 4-7, versión de empuje, puertas cortafuego; EN 4-6, versión de tiro, puertas cortafuego	29202315

Puertas de doble hoja parcialmente automatizadas con ED 250 asistente a la apertura (PA)

En caso de puertas de doble hoja, normalmente ambas hojas están automatizadas. No obstante, a menudo es suficiente tener solo una hoja automatizada para tráfico de personas. Es esa situación, el ED 250 PA en combinación con un ED 100 o ED 250 estándar entra en juego y ofrece una solución efectiva en coste. Mientras que la hoja activa puede abrir automáticamente del todo, la hoja pasiva es abierta manualmente y funciona como un cierrapuertas. Opcionalmente, la función de asistencia a la apertura le permite una El sistema ejemplo está equipado con todos los componentes

disponibles. Estos se seleccionan conforme al ancho y al peso de la hoja de la puerta.

*Suministro por separado apertura fácil. No obstante, el sistema de retención integrado le permite bloquear ambas hojas en un estado de apertura permanente sin el uso de componentes adicionales. El ED 250 PA es apropiado para puertas cortafuego y cortahumo y puede ser combinado con el ED ESR 1/2 para puertas de doble hoja.

No se precisa tarjeta Upgrade para el ED 250 PA.

Vista general de pares de fuerza de apertura y cierre

Modo de montaje	Montaje en el cerco, lado de bisagras, guía deslizante, tiro				Montaje en el cerco, lado opuesto bisagras, brazo normal (empuje) / guía deslizante (versión empuje)			
	ED 100		ED 250		ED 100		ED 250	
	mínimo	máximo	mínimo	máximo	mínimo	máximo	mínimo	máximo
Fuerza de cierre EN 1154	EN 3	EN 4	EN 4	EN 6	EN 3	EN 4	EN 4	EN 7
Fuerza de cierre modo manual (N)***	18	37	26	65	18	37	26	90
Fuerza de cierre modo AUTOMÁTICO (N)**	20	FE: 150 LE: 67	20	FE: 150 LE: 67	20	FE: 150 LE: 67	20	FE: 150 LE: 67
Fuerza de apertura modo manual (N)	40	50	55	85	40	55	60	90
Fuerza de apertura modo AUTOMÁTICO (N)**	20	FE: 150 LE: 67	20	FE: 150 LE: 67	20	FE: 150 LE: 67	20	FE: 150 LE: 67
Fuerza de apertura activada función asistencia apertura (N)*	23	23	23	23	23	23	23	23

FE = Con tarjetas Upgrade Full Energy o protección contra incendios (F), LE = Operador estándar Low Energy sin tarjetas Upgrade

* Función de asistencia a la apertura. (La función se activa a 0° de ángulo de apertura)

** La fuerza se activa tras la apertura automática iniciada por uno de los activadores en modo AUTOMÁTICO o con el Push & Go

*** Instalando la versión de empuje con guía deslizante, las fuerzas se reducen aproximadamente en un 33 %

Modo cierrapuertas (manual) y modo AUTOMÁTICO

Los usuarios pueden elegir entre dos modos de funcionamiento: Cierrapuertas y AUTOMÁTICO. Cuando escogemos el modo Cierrapuertas (parámetro Hd = 1), el sistema se optimiza para un funcionamiento manual. Con su función opcional de Funcionamiento asistido mediante un motor, el modo cierrapuertas se adapta a puertas que funcionan principalmente abriéndolas mediante empuje de manera manual, donde el funcionamiento del cierrapuertas es deseado. El modo Automático (parámetro Hd = 0), en cambio, es especialmente recomendado para un acceso principalmente automático mediante detectores de movimiento o pulsadores. En este modo, además, la puerta invierte su movimiento tan pronto como se encuentra con un obstáculo durante el cierre. Al activar el modo AUTOMÁTICO, está también disponible la función de control de carga de viento. Incluso en modo AUTOMÁTICO, las puertas están también preparadas para el acceso manual. En este caso te recomendamos la función Push & Go.

Sistema de control de carga de viento

Los operadores ED 100 y ED 250 son apropiados para el uso en puertas exteriores expuestas a rachas de viento variables o en puertas interiores que separan recintos con diferencias de presión. Cuando el sistema se encuentra en modo automático, el sistema de control de carga de viento vigila la velocidad de movimiento efectiva e interviene de forma compensatoria si la velocidad del movimiento se desvía del valor ajustado. En combinación con la tarjeta Upgrade Full Energy, el operador puede suministrar una fuerza de 150 N en el canto principal de cierre que es usada para compensar las influencias meteorológicas. El golpe final electrónico se activa durante los últimos 5° del ciclo de cierre para apoyar la acción de cierre.

Funcionamiento asistido mediante motor

La función de funcionamiento asistido mediante motor puede ser activada cuando el operador está en modo cierrapuertas (parámetro Hd = 1). Tan pronto un usuario abre la puerta manualmente unos grados, la función servo-ayuda se activa y asiste al ciclo de apertura manual. Además, la función servo-ayuda se ajusta automáticamente a la fuerza de cierre preseleccionada. El nivel de servo-ayuda se ajusta con el fin de cumplir los requisitos de la norma DIN 18040, DIN Spec 1104, CEN/TR

15894, BS 8300/2100 y el documento "M", incluida la clase EN 6. Las fuerzas de par de apertura ajustable más pequeñas son hasta 23 Nm/5 ibf a menos que el dispositivo de retención de puerta abierta se active o se produzca un corte de luz. Con la ayuda de la función de funcionamiento asistido mediante motor, el sistema cumple con los requisitos de la norma europea UNE EN 1154 y proporciona un acceso libre de obstáculos durante el funcionamiento normal. Sin embargo, no es posible utilizar el sistema en combinación con la función Push & Go o de control de carga de viento ya que estas funciones pueden afectar a la fácil apertura manual de la puerta.

Función de evacuación EVAC:

Los operadores batientes se desconectan en el caso de una alarma y solo pueden ser operados manualmente. Especialmente con puertas pesadas, el acceso sin barreras no sería posible entonces. Cuando se activa la función EVAC, el operador no se desconecta totalmente en el caso de una alarma, sino que desactiva los sensores de movimiento y conmuta de modo Full energy a modo Baja Energía. La función de asistencia a la apertura se puede usar para asegurar el acceso sin barreras. Adicionalmente, una apertura limitada en el tiempo mediante la entrada Noche/banco es posible por 20 segundos. Para usar la función EVAC, se precisa de una tarjeta Upgrade PROFESSIONAL por operador. La función EVAC se puede activar mediante el contacto 43/3. La función activada es indicada internamente con el mensaje IN18.

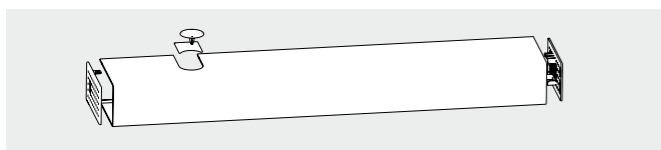
Ventilación presión de humos (SPV)

Las puertas están habitualmente expuestas a diferencias de presión. Particularmente en combinación con sistemas de extracción de humos y sistemas de presión de ventilación, se generan grandes cargas que provocan que la puerta no abra o cierre completamente. La función SPV permite un juego adicional de parámetros que pueden ser ajustados mediante el terminal de mano para optimizar los parámetros del operador a las condiciones de presión existentes en el caso de alarma. Para usar la función SPV, se precisa de la tarjeta Upgrade PROFESSIONAL para cada operador. El modo SPV se puede activar mediante el contacto 43/3. La función activada se muestra internamente con el mensaje IN19. Los parámetros relevantes de SPV son ajustados mediante el terminal de mano.

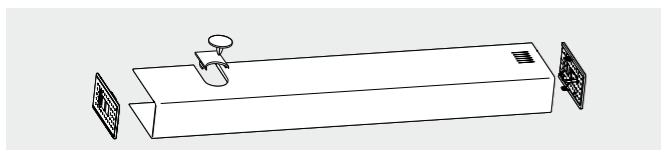
Tapas cobertoras

Las tapas cobertoras se encuentran embaladas de manera separada al operador. De esta forma se puede elegir fácilmente la tapa necesaria para cada caso. dormakaba suministra cobertores para sistemas de simple y doble hoja. Todas las tapas están diseñadas para su montaje en obra, siendo apropiadas tanto para el ED 100 como para el ED 250. Para

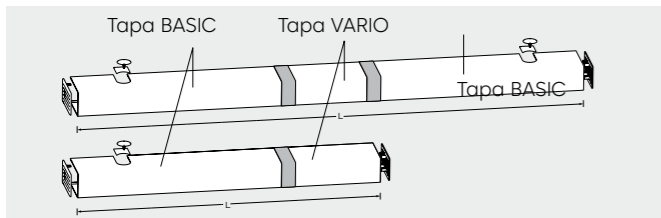
Tapa ED BASIC - Cobertor de aluminio para sistemas de puerta batiente de una hoja



RM - Cobertor de aluminio para sistemas de puerta batiente de una hoja

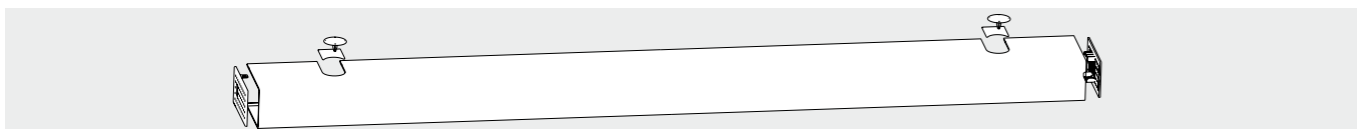


ED tapa VARIO



Este cobertor de aluminio está diseñado para crear una tapa continua en sistemas batientes de doble hoja. Además del cobertor VARIO se necesitan 2 tapas BASIC, montadas a la izquierda y a la derecha del sistema de accionamiento. La tapa ED VARIO está diseñada para cubrir el hueco entre las dos tapas BASIC y se puede cortar a la medida apropiada en obra. Con la ayuda de la tapa VARIO, también se puede aumentar la longitud del cobertor en sistemas de simple hoja. La tapa puede ser instalada al lado izquierdo o derecho, y cortada a medida en obra. La tapa VARIO se suministra en acabado plata en dos versiones de longitud.

Tapa ED PROFESSIONAL

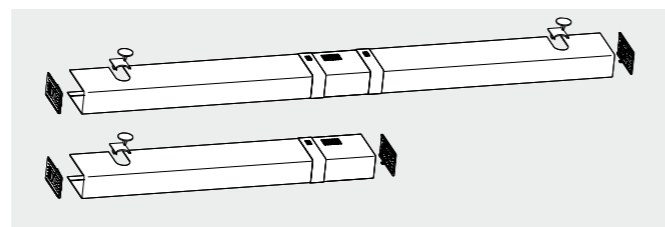


Este cobertor de aluminio está diseñado para sistemas batientes de doble hoja. La tapa ED PROFESSIONAL es continua, sin uniones y está disponible en longitudes desde 1.400 mm (1.450 mm con ESR) a 3.200 mm. La tapa PROFESSIONAL sirve también para obtener tapa de operador de simple hoja de mayor longitud, hasta 3.000 mm en dirección del canto principal de cierre.

equipos de doble hoja, es necesario sustituir el programador en tapa de cuatro posiciones por uno de tres. Para poder disponer de la función SALIDA sería necesario la instalación de un programador externo. Los sistemas de doble hoja se pueden instalar para una medida mínima entre bisagras de 1.400 mm (1.450 mm con GSR).

	Color	Nº artículo.
ED tapa BASIC	plata	29241001
	blanco	29241002
	lacada RAL	29241003
ED BASIC RM-Cobertor de aluminio para sistemas de puerta batiente de una hoja	plata	29241011
	blanco	29241012
	lacada RAL	29241013

ED tapa VARIO RM con detector de humos integrado (color: plata)

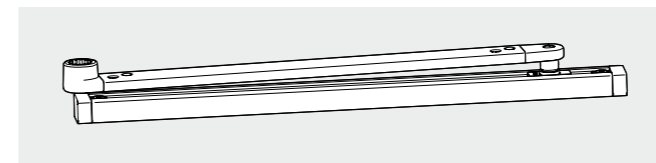


Nº de hojas	Dimensiones	Tipo de tapa	Color	Nº artículo
Versión simple hoja				
	800 mm – 1.600 mm	2.200 mm	silver	29242001
Versión simple hoja con detector de humos integrado				
	900 mm – 1.600 mm	2.200 mm	silver	29242011
Versión doble hoja				
	1.500 mm – 2.200 mm	2.200 mm	silver	29242001
	1.500 mm – 3.200 mm	3.200 mm	silver	29242002
Versión doble hoja con detector de humos integrado				
	1.610 mm – 2.200 mm	2.200 mm	silver	29242011
	1.610 mm – 3.200 mm	3.200 mm	silver	29242021

	Color	Nº artículo
Tapa ED PROFESSIONAL	plata o lacado RAL	29243003

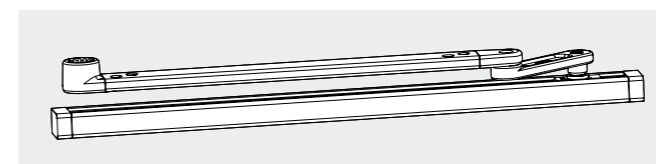
Brazos

ED Juego de guía deslizante



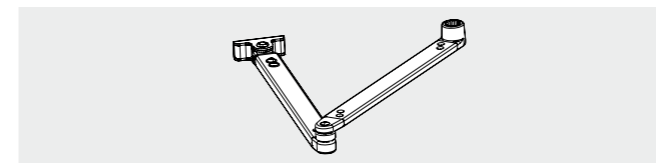
ED 100 y ED 250: Para retranqueos +/- 30 mm

ED Juego de guía deslizante CPD



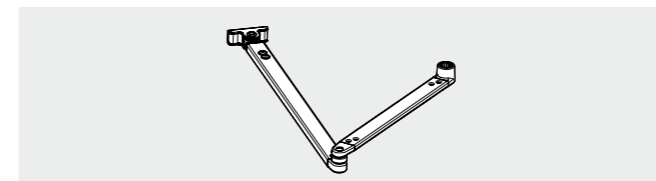
ED 100 y ED 250: Para retranqueos hasta 60 mm

Brazo normal 225

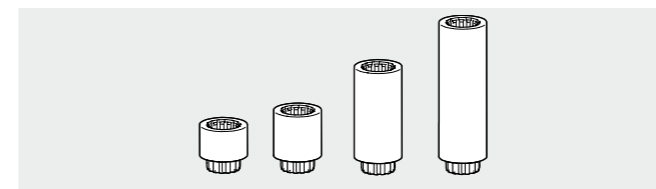


ED 100 y ED 250: Para retranqueos de 0 – 225 mm

Brazo normal 500



Prolongación de eje ED



Tipo de montaje	Color	Nº artículo
Versión de tiro y de empuje	plata	29275021
	blanco	29275022
	lacado RAL	29275023

Tipo de montaje	Color	Nº artículo
Versión de tiro y de empuje	plata	29276021
	blanco	29276022
	lacado RAL	29276023

Tipo de montaje	Color	Nº artículo
Versión de empuje	plata	29271021
	blanco	29271022
	lacado RAL	29271023

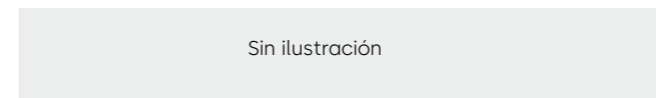
Tipo de montaje	Color	Nº artículo
Versión de empuje	plata	29272021
	blanco	29272022
	lacado RAL	29272023

ED 100: Para retranqueos de 226 – 300 mm
ED 250: Para retranqueos de 226 – 300 mm
400 kg para retranqueos de 301 – 500 mm y 160 kg

Las prolongaciones de eje de 20, 30 y 60 mm son adecuadas para todo tipo de brazos de los operadores ED 100 & ED 250. Las de 90 mm sólo pueden emplearse para todas las variantes de brazo del ED 250. Las prolongaciones de eje están disponibles en negro cromado.

Prolongación de eje ED	Nº artículo
20 mm	29278012
30 mm	29278013
60 mm	29278016
90 mm	29278019

Pegatina decorativa para cubrir la extensión de eje



Las pegatinas están disponibles para cubrir la prolongación de eje galvanizada del ED.

Color	Nº artículo
plata	29278500
blanco	29278501
negro	29278502

Perfil pinza ED para hoja de vidrio



Para fijar la guía deslizante a hojas de vidrio templado (con espesor de 10 a 13 mm)

Nº artículo
29275030

dormakaba tarjetas Upgrade

Con las tarjetas dormakaba Upgrade podemos ampliar la gama de funciones de los operadores batientes. La instalación de las tarjetas es fácil: sólo hay que introducir la tarjeta Upgrade en la correspondiente ranura de la unidad de mando y el software será transferido automáticamente. dormakaba ofrece diversas tarjetas Upgrade, que pueden ser instaladas individualmente o de manera combinada. Por favor, tenga en cuenta que para que la función esté disponible, la tarjeta Upgrade debe estar conectada a la unidad de mando.

Tarjeta Upgrade Full Energy - azul

Todos los operadores ED 100 y ED 250 se suministran en modo Low Energy (Baja Energía), con las velocidades de apertura y cierre restringidas a un cierto límite por seguridad. Esta limitación depende del ancho y el peso de la hoja y puede variar entre 1 y 27 ° por segundo.

Estos límites cumplen con los indicados en las normas UNE EN 16005, ANSI 156.19 (norma americana) y BS 7036 (norma británica). Dependiendo del entorno de la puerta, los operadores batientes podrían no necesitar detectores de seguridad cuando funcionan en modo Low Energy. Si necesita una mayor velocidad de apertura, precisaría de la tarjeta Upgrade Full Energy correspondiente.

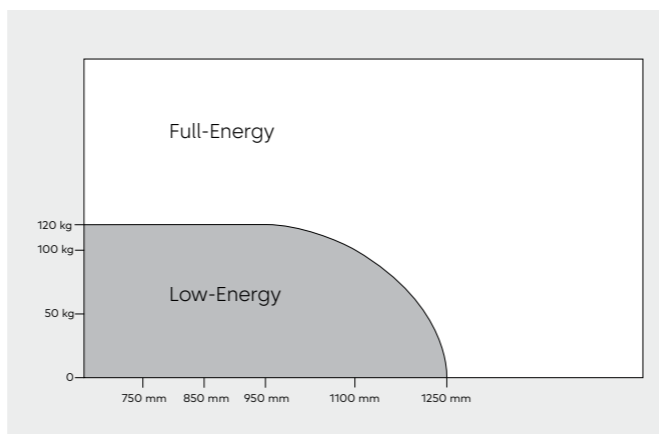
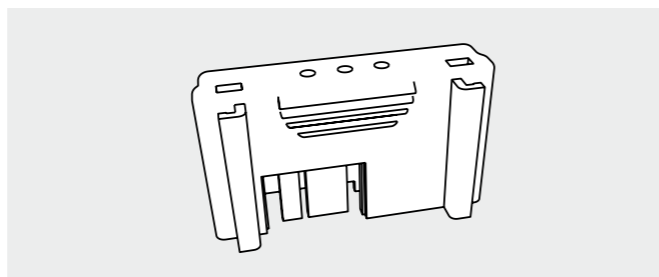
La velocidad del movimiento podría ser incrementada hasta un máximo de 50 ° por segundo con el ED 100 y 60 ° por segundo con el ED 250. En ese caso el recorrido del movimiento de la hoja debería ser controlado por detectores de seguridad montados en la hoja.

Tarjeta Upgrade ED 100 - roja

Aparte de la conexión del detector de humo (monitorizado) la tarjeta también ofrece una función de reset manual (abriendo la puerta a mano), una función Full Energy y el sistema puede ser desactivado desde la hoja. Dado que la función Full Energy esta integrada, no es necesaria una tarjeta Upgrade Full Energy adicional.

Reactivación manual mediante la apertura de la puerta

Un sistema de retención desactivado tiene que ser reactivado manualmente. Tan pronto ha sido activada la función, es suficiente con abrir la puerta manualmente hasta casi alcanzar la apertura máxima ajustada.



Pesos/dimensiones recomendadas para la instalación de la tarjeta Upgrade Full-Energy

Tarjeta Upgrade ED		
Full Energy	Color	Nº artículo
ED 100	azul	29251022
ED 250	azul/ transparente	29251020

Tarjeta Upgrade ED roja		
	Color	Nº artículo
ED 100	rojo	29252022
ED 250	rojo/ transparente	29252020

Desactivación de la hoja

Debe ser posible desactivar el dispositivo de retención manualmente con el fin de cerrar la puerta. Con los operadores ED 100 y ED 250, los usuarios pueden desactivar la función de retención empujando la hoja ligeramente. Por ello, no es necesario ningún pulsador para activar el ciclo de cierre; sin embargo, está disponible todavía como opcional.

Tarjeta Upgrade Professional

La tarjeta upgrade Professional contiene funciones para operadores batientes que solían ser ejecutadas con la ayuda de elementos externos.

Temporización ampliada hasta los 180 s

La temporización de apertura de 30 segundos, que está integrada en el sistema básico, es suficiente para la mayoría de las aplicaciones. No obstante, una temporización ampliada hasta 180 segundos puede ser fácilmente realizada con la ayuda de una tarjeta Upgrade Profesional.

Función Flip-Flop

En modo estándar, el operador abre la puerta tras un impulso Noche/Banco (mediante un Interruptor a llave) y la cierra al expirar el tiempo de retención. Cuando se activa la función Flip-Flop, la puerta se abre y se mantiene en posición PERMANENTEMENTE ABIERTA tan pronto la función Noche/Banco es activada en la respectiva entrada. La puerta se cerrará cuando la función Noche/Banco es activada de nuevo. El tiempo de retención en posición PERMANENTEMENTE ABIERTA no está limitado, y el tiempo normal de retención esta disponible en cualquiera de las otras entradas de activación. Por favor, tenga en cuenta que los detectores de humo tienen prioridad sobre la función de PERMANENTEMENTE ABIERTO.

Función Enfermera-Cama (solo para sistemas de doble hoja)

Tan pronto se activa el pulsador, ambas hojas se abren. Sin embargo, hay ocasiones en que no es necesario abrir el ancho de paso completo. En estos casos, la función Enfermera-Cama es la apropiada para controlar cada una de las dos hojas de manera independiente. El activador que esta conectada al detector externo sólo acciona la apertura de la hoja activa. El ancho de paso resultante es suficientemente grande como para que las personas puedan pasar por la puerta. El otro activador (el conectado al detector interno) sirve para abrir ambas hojas con el máximo ancho de paso. Esta función reduce el consumo de energía además de ayudar a evitar las corrientes de aire y por tanto, la pérdida de calor.accessible.

Tarjeta Upgrade DCW®

La tarjeta Upgrade DCW® permite la conexión con el operador mediante un Bus de datos DCW®. El controlador DCW® integrado soporta los siguientes accesorios:

Cerraduras motorizadas para salidas de emergencia con función autobloqueo SVP DCW®

El proceso necesario es controlado mediante el operador. El operador y la cerradura motorizada se comunican mediante Bus DCW®.

ST 32 DCW®

El interruptora llave permite activar la función Noche/Banco para el acceso desde el exterior a la zona segura (girando la llave en sentido de la agujas del reloj). Cuando el interruptor a llave se usa en combinación con el programador DCW®, el programador es ajustado a CERRADO, girando la llave en sentido contrario a las agujas del reloj, bloqueando el acceso al negocio fuera del horario de apertura del comercio o durante las pausas de trabajo. Girar la llave a la derecha durante más de 3 segundos para activar la función AUTOMÁTICO*.

	Color	Nº artículo
Tarjeta Upgrade ED Professional ED 100 & ED 250	verde	29253001

Función de evacuación EVAC

En el caso de una alarma, por ejemplo alarma contraincendio, la función EVAC se activa mediante el contacto 43/3 del ED 100/250. El operador conmuta a modo cierrapuertas (hd=1) y los sensores de movimiento y los sensores de seguridad opcionales se desconectan. Con la función activada, el operador pasa de modo Full Energy a Baja Energía. La puerta es ahora accesible mediante la ayuda a la apertura manual o un impulso noche/banco de máximo 20 segundos. El display interno muestra la función como IN18. Tras resetear el sistema de alarma contraincendio, la función EVAC se desactiva y el operador vuelve a su funcionamiento normal. Cuando se usa en puertas de doble hoja, ambos operadores deben ser configurados separadamente del otro. La función EVAC se habilita en ambos operadores mediante el terminal de mano o mediante el parámetro F6 en el display interno. La señal de alarma a la entrada 43/3 debe estar presente en ambos operadores.

Función SPV de extracción de humos/ presión de ventilación

Cuando se activa el sistema de nivel superior, la función SPV se activa en el contacto 43/3. El display muestra IN19. Cuando se activa la función SPV, los parámetros adicionales pueden ser ajustados mediante el terminal de mano. Esto incluye la apertura y cierre de la puerta con fuerza incrementada hasta 200 N. El golpe final, la fuerza de bloqueo y el tiempo de presión pueden ser ajustados., así como la velocidad con que la puerta abre y cierra. Tras resetear el sistema de nivel superior, la función SPV se desactiva y retorna a su funcionamiento normal. Cuando se emplean puertas de doble hoja, ambos operadores han de ser configurados independiente del otro. La función SPV se activa en ambos operadores mediante el terminal de mano o mediante el parámetro F6 en el display interno. La señal de alarma a la entrada 43/3 debe estar presente en ambos operadores.

	Color	Nº artículo
Tarjeta Upgrade ED DCW® ED 100 & ED 250	amarillo	29254001

* Dependiendo de las normas locales de seguridad en edificios, pueden ser necesarias medidas adicionales.

Tarjeta Upgrade para baños accesibles

Con la ayuda de la tarjeta Upgrade, se pueden instalar las funciones especiales necesarias para las entradas y salidas de la unidad de control y facilitar la conexión de los componentes respectivos.

Descripción general del sistema

El sistema requiere un cerradero eléctrico, una cerradura motorizada o dispositivos similares para mantener la puerta cerrada y bloqueada. Además, la puerta está equipada con una manilla en el interior y un pomo en la parte externa para que la puerta sólo pueda abrirse desde el interior y el exterior con la llave correspondiente. Además, pulsadores de gran superficie se instalan en el interior y en el exterior del baño, mientras que un indicador de estado (libre /ocupado) en el exterior y un indicador de luz ocupado en el interior del baño indican el estado actual. Como opción, se proporciona un botón de emergencia (para ser montado en el exterior), que permite abrir la puerta de inmediato en caso de una emergencia.

Ten en cuenta que dormakaba recomienda conectar un sistema de llamada de emergencia adicional (por terceros), al baño accesible.

Entrar al baño sin barreras

Mientras que el baño está libre, el indicador de estado en la parte exterior es de color verde. Utiliza el botón en la parte externa para activar la apertura automática. La puerta se cerrará automáticamente al expirar el tiempo de apertura establecido. Tan pronto como la puerta está totalmente cerrada, los usuarios pueden desactivar el pulsador externo a través de un pulsador en el interior, de manera que la puerta ya no es accesible desde el exterior. Al mismo tiempo, el indicador de estado externo cambia de verde a rojo para indicar que el baño está ocupado. El indicador de estado interno también se vuelve rojo para mostrar al usuario en el Interior del baño que la puerta está bloqueada.

Los usuarios pueden abrir la puerta de forma automática mediante el pulsador interno o manualmente mediante la manilla. Al mismo tiempo, el sistema emite un mensaje de 24 V DC, que puede ser utilizado para limpiar el baño automáticamente. La puerta se cierra una vez expirado el tiempo de apertura establecido. El indicador de estado de fuera cambia de rojo a verde y la luz del indicador en el interior se apaga tan pronto como la puerta ha alcanzado la posición 'cerrada'.

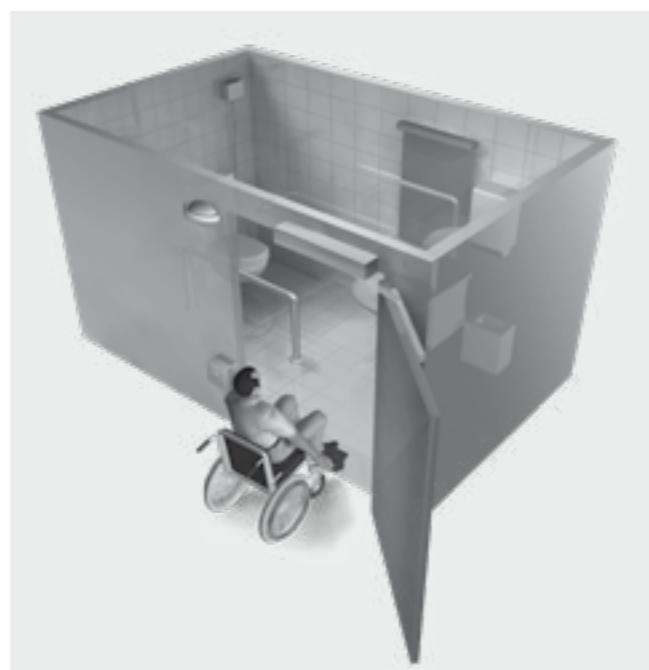
Saliendo del baño sin barreras

Los usuarios pueden abrir la puerta de forma automática mediante el pulsador interno o manualmente mediante la manilla. Al mismo tiempo, el sistema emite un mensaje de 24 V DC, que puede ser utilizado para limpiar el baño automáticamente. La puerta se cierra una vez expirado el tiempo de apertura establecido. El indicador de estado de fuera cambia de rojo a verde y la luz del indicador en el interior se apaga tan pronto como la puerta ha alcanzado la posición 'cerrada'.

Apertura de emergencia desde el exterior

El sistema está listo para la conexión de un pulsador de emergencia de modo que, en el caso de una emergencia, los usuarios pueden desactivar la función de bloqueo y la puerta sólo se pueda abrir con la mano. En este caso la puerta ya no opera automáticamente.

Como alternativa, la puerta se puede abrir con la ayuda de una llave desde el exterior (en el caso de una emergencia). En ambos casos, el indicador de estado en el exterior cambia de rojo a verde y el indicador de la luz en el interior se apaga.

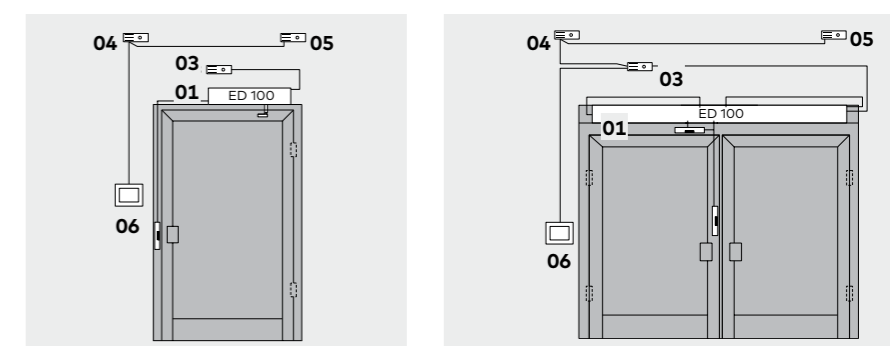


	Nº artículo
Tarjeta Upgrade	29253002
Baño accesible	

Sistemas de retención de puerta abierta para puertas cortafuego

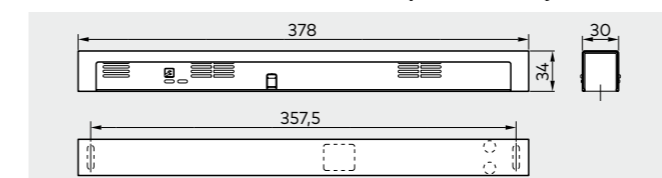
Descripción del funcionamiento

En caso de incendio, los sensores montados en el techo o en el cerco detectan el humo y desactivan la apertura automática de la puerta. En ese caso, el operador cerrará la puerta mediante el cierrapuertas integrado y no volverá a abrir automáticamente. Aparte de la activación mediante detector de humos, el sistema puede ser disparado manualmente mediante el pulsador de desbloqueo (opcional) o cerrando la puerta a mano. Para reactivar el sistema, la puerta ha de ser abierta manualmente.



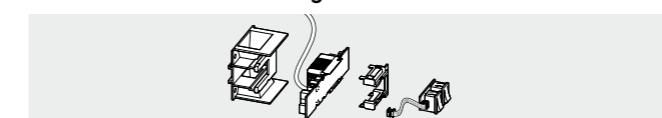
- 01 ED 100/ED 250
- 02 ED 100/ED 250 con tapa continua
- 03 Detector de humos RM-ED
- 04 Detector de humos, RM-N, lado opuesto bisagras
- 05 Detector de humos RM-N, lado bisagras
- 06 Pulsador desbloqueo manual "Tür zu" (en alemán, "cerrar la puerta")

Detector de humos dormakaba RM-ED para el montaje en el cerco



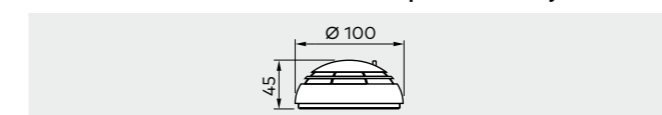
	Color	Nº artículo
RM-ED	plata	64840001
	blanco	64840011
	color especial	64840009

Detector de humos RM integrado



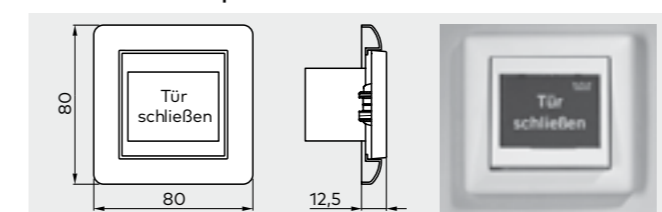
	Color	Nº artículo
RM-ED integrado*		

Detector de humos dormakaba RM-N para el montaje en el techo



	Color	Nº artículo
2 x RM-N	blanco	64830900

Pulsador de desbloqueo manual dormakaba HT



	Color	Nº artículo
Versión empotrada	blanco	19144601175
Caja para montaje superficial para dormakaba HT (sin imagen)	blanco	05158533332

ESR – Selector de cierre integrado de doble hoja

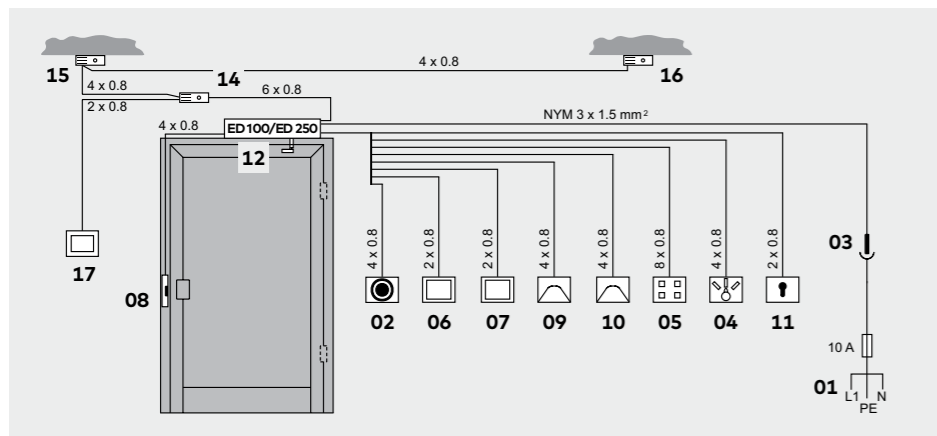
El selector de cierre ESR se instala en obra dentro del sistema del operador de doble hoja. Se suministra como componente individual y es fácil de instalar. El sistema funciona de manera similar a un freno de tambor, asegurando su apropiado funcionamiento. El freno actúa sobre el eje del motor del operador de la hoja activa y transfiere la señal de conmutación a través de una barra. El sistema no requiere de mantenimiento alguno.

	Nº artículo
Juego ED ESR	29261001

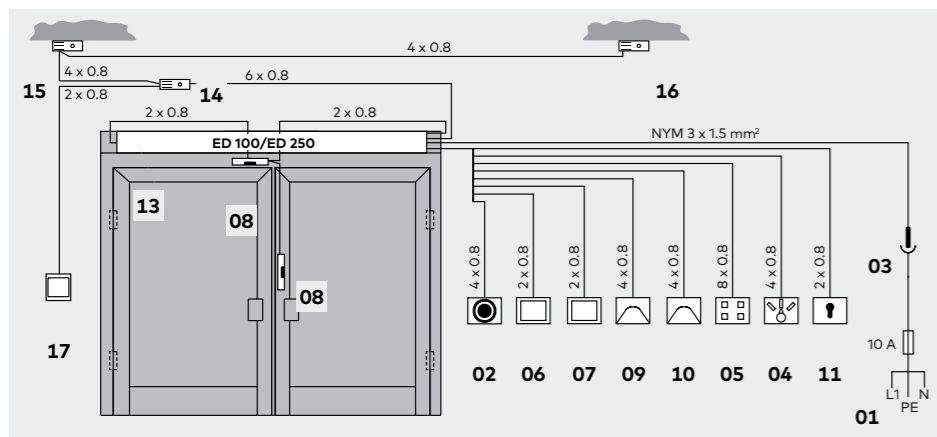
*Los componentes están incluidos en la tapa, para el número de artículo, por favor consulta la página 14

Diagrama de conexiones

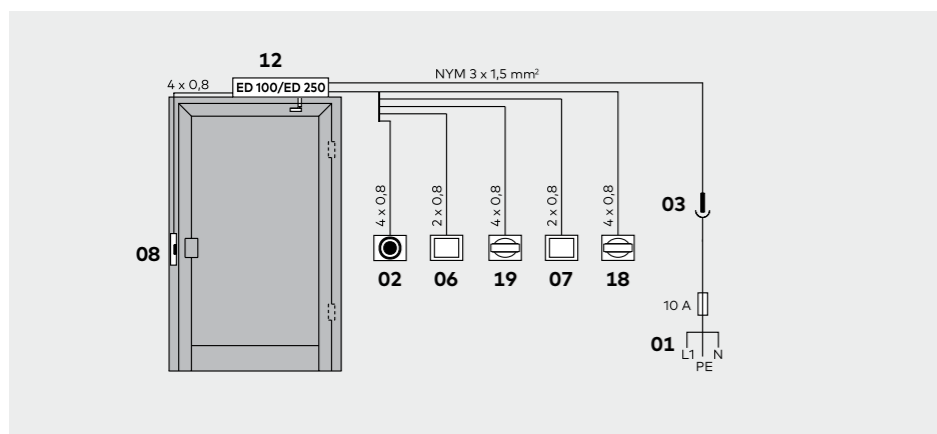
ED 100 y ED 250 Simple hoja



ED 100 y ED 250 Doble hoja



ED 100 y ED 250 Hoja simple, baño accesible



Conexiones

- 01 Alimentación 230 V 50/60 Hz
- 02 Pulsador de emergencia: Función desconexión emergencia
- 03 Enchufe de dos polos y toma tierra
- 04 Programador externo mecánico
- 05 Programador externo electrónico
- 06 Pulsador interior
- 07 Pulsador exterior
- 08 Cerradero eléctrico
- 09 Radar, interior
- 10 Radar, exterior
- 11 Interruptor a llave
- 12 ED 100/ED 250
- 13 ED 100/ED 250 con tapa continua
- 14 Detector de humos RM-ED
- 15 Detector de humos RM-N, lado opuesto bisagras
- 16 Detector de humos RM-N lado bisagras
- 17 Pulsador opcional de desbloqueo manual "Tür zu" (para cerrar la puerta)
- 18 Indicador luz rojo/verde interior
- 19 Indicador luz rojo/verde exterior

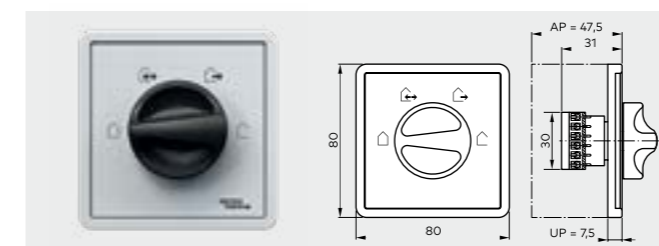
*No es necesario con el detector de humo integrado

Programadores

Los programadores externos están disponibles en diferentes diseños y han sido concebidos para todo tipo de necesidades. Ofrecen diversas alternativas, desde una versión mecánica a

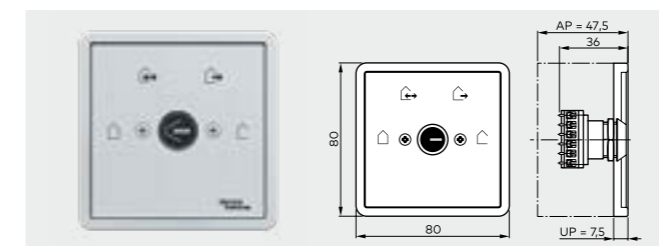
llave, a una totalmente electrónica, que se puede operar mediante código. Estos programadores están diseñados para reemplazar el programador integrado en los operadores.

Mecánico



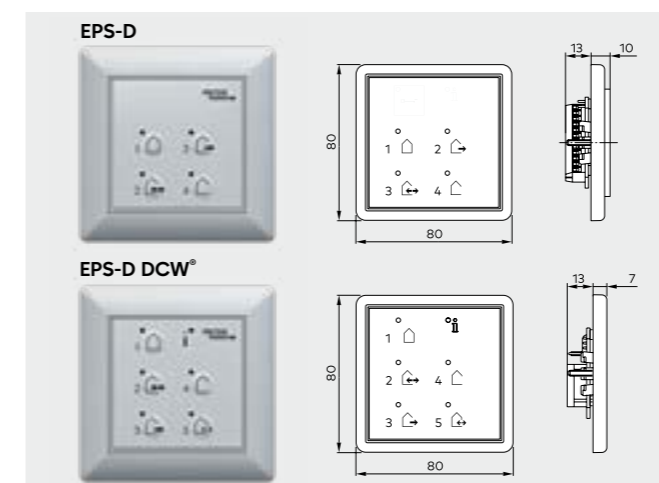
Programador	Color	Nº artículo
4 posiciones, aluminio, versión montaje empotrado	blanco, Gira S-Color	19135404150
Caja para montaje superficial		5080531332

Mecánico y bloqueo a llave



Programador	Color	Nº artículo
4 posiciones, aluminio, versión montaje empotrado	blanco, Gira S-Color	19135404150
Caja para montaje superficial		5080531332

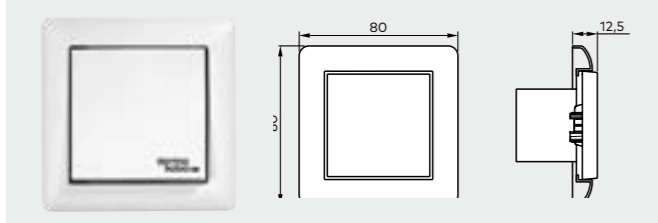
Electrónico



Programador totalmente eléctrico	Color	Nº artículo
Diseño Sistema 55, 4 posiciones, blanco bloqueo mediante código o un interruptor a llave adicional TL-ST S55, teclado de membrana, color aluminio, versión montaje empotrado		
EPS-D	blanco	16557001150
EPS-D DCW*	blanco	16577301150
Caja para montaje superficial		5158533332

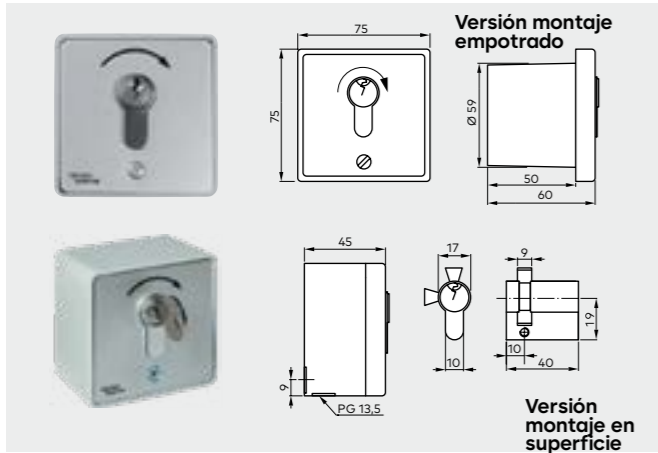
Pulsadores

Pulsador



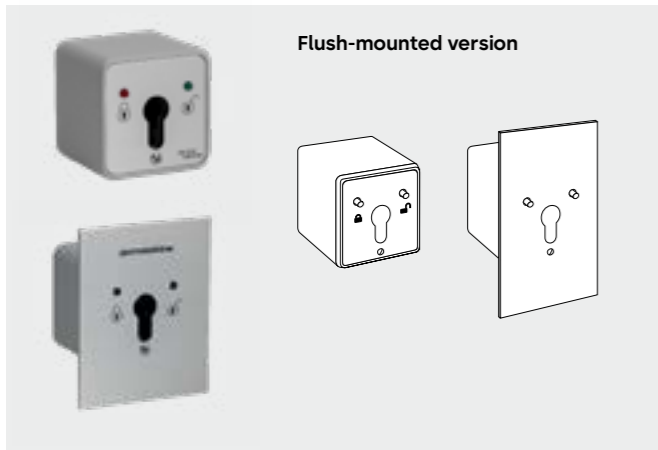
	Color	Nº artículo
Contacto inversor de un polo, marco blanco sencillo, versión montaje empotrado, Sistema 55	blanco	19144701170

Interruptor a llave KT 3-1 versiones montaje en superficie/empotrado



	Nº artículo
1 contacto N.A con medio cilindro Europeo (sustituible por cualquier medio cilindro Europeo del mercado), retirada de llave solo en posición neutra, aluminio, metal, 75 x 75 x 60 mm	
KT 3-1 versión montaje empotrado	05054531332
KT 3-1 versión montaje en superficie	05054631332

Interruptor a llave ST 32 DCW®



	Nº artículo
Interruptor a llave anti-sabotaje con display LED (rojo/verde), aluminio plata con tapa frontal, válido para montaje superficial y embutido, para controlar el sistema de dirección de puertas TMS. Las funciones del interruptor a llave ST 3x DCW son ajustables y limitables y pueden ser programadas con el software TMS. Conexión al sistema de control de puertas TMS vía bus DCW. Clase de protección IP 54 Dimensiones (An x al x pr aprox): Caja: 75 x 75 x 50 mm Tapa frontal: (Montaje embutido): 90 x 100 x 2 mm	56343200

Teclado numérico CT 4/1 de control para dispositivos de bloqueo (se debe combinar un teclado numérico con un módulo electrónico)

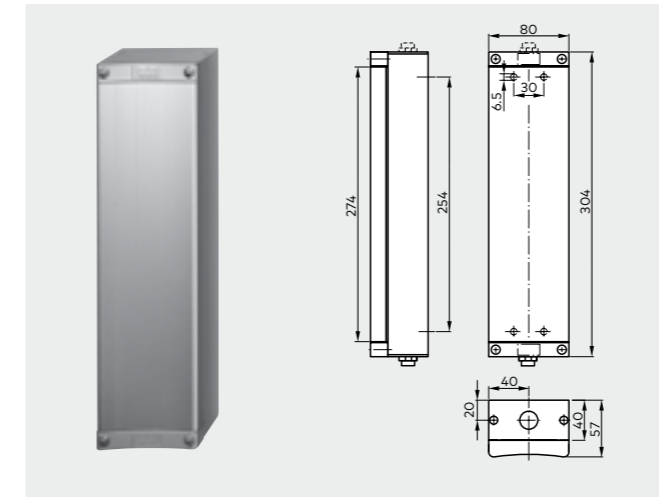


Para la autorización simple del acceso, el teclado numérico no requiere de software adicional. El teclado metálico resistente al agua es también apropiado para la instalación en el exterior de un edificio. Gracias a la tecnología Plug&Play, el código de 4 o 6 dígitos puede ser modificado directamente mediante el teclado numérico. El módulo electrónico asociado se instala dentro de la zona de seguridad y se puede conectar con todos los operadores de dormakaba. Modelo montaje superficial,, 230 V/50 Hz, 1.5 VA, 1 x UM contacto de relé libre de potencial 8 A, 250 V, conexiones: 2,5 mm, 75 x 75 x 11,5 mm máx.

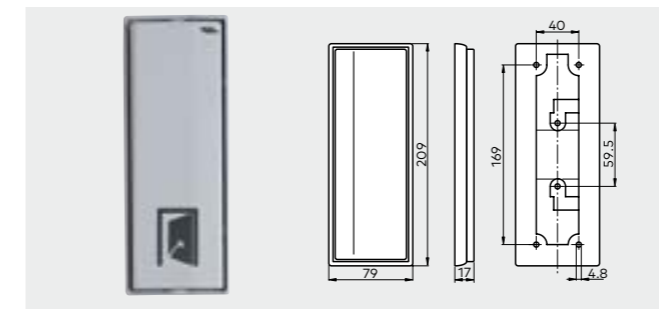
	Color	Nº artículo
Teclado metálico MTB 4/1 Para introducir el código para la apertura y para programación, versión montaje en superficie 75 x 75 x 11.5 mm		05079331332
EB 4/1 Módulo electrónico, incluido 2 m de cable de conexión, cubierta de plástico, montaje en superficie	negro	05063431332

Pulsadores (de codo)

Pulsadores de gran tamaño (de codo)

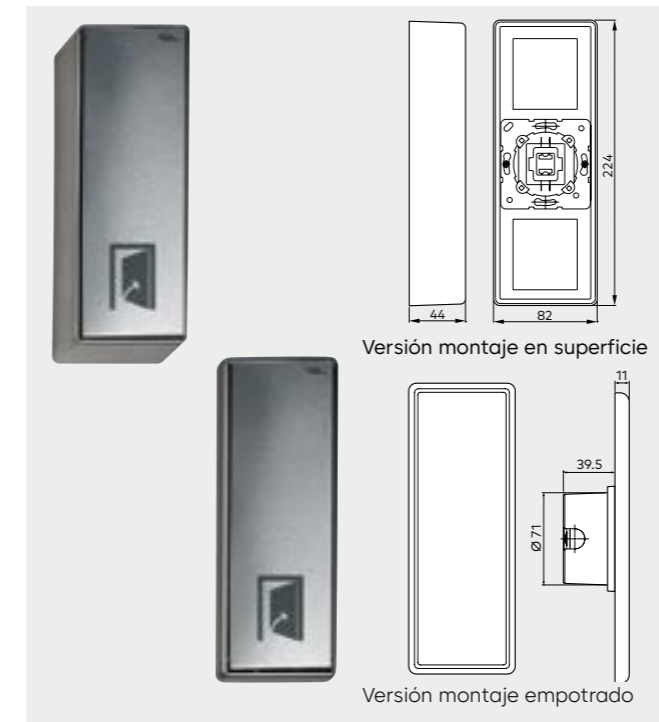


	Color	Nº artículo
Versión montaje, empotrado/ en superficie, eléctrico, 304 x 80 mm	plata	90410015



	Color	Nº artículo
Versión montaje en superficie, diseño extraplano, plástico 209 x 79 x 17 mm	gris	05080231332

Pulsadores de gran tamaño



Pulsadores de gran tamaño	Color	Nº artículo
Con caja para montaje empotrado, sin frontal, incluye interruptor 224 x 82 mm	plata	05095531332
Con caja lacada para montaje en superficie, sin frontal incluye interruptor 224 x 82 x 44 mm	plata	05095231332

Frontal	Nº artículo
Aluminio, adecuado para versiones montaje en superficie / empotrado, 214 x 70 mm	05095431332
Aluminio, adecuado para versiones montaje en superficie / empotrado, 214 x 70 mm con leyenda "Tür auf" ("puerta abierta") (sin imagen)	05095331332

Pulsadores de acero inoxidable



	Color	Nº artículo
Frontal en acero inoxidable, neutro, para Sistema 55	plata	16717501170



	Color	Nº artículo
Frontal en acero inoxidable, símbolo "silla de ruedas", para Sistema 55	plata	16717701170



	Color	Nº artículo
Frontal en acero inoxidable, símbolo "puerta abre sola", para Sistema 55	plata	16717601170



	Color	Nº artículo
Frontal en acero inoxidable, símbolo "conectado/bloqueado", para Sistema 55	plata	16718101170



	Color	Nº artículo
Frontal en acero inoxidable, símbolo "apertura parcial", para Sistema 55	plata	16718001170



	Color	Nº artículo
Frontal en acero inoxidable, símbolo "apertura permanente", para Sistema 55	plata	16717901170



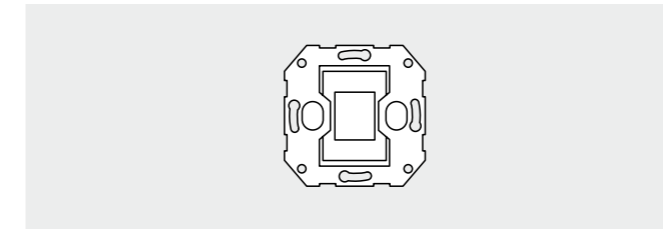
	Color	Nº artículo
Frontal en acero inoxidable, símbolo "automático", para Sistema 55	plata	16717801170



	Color	Nº artículo
Indicador estado de la puerta rojo-verde, 24 V	rojo/verde	16713401170



	Nº artículo
Inserto central. Válido para Sistema 21 y sistema 55, embutido	05214633332



	Nº artículo
Tapa marco Simple para pulsadores acero inoxidable	05157633332

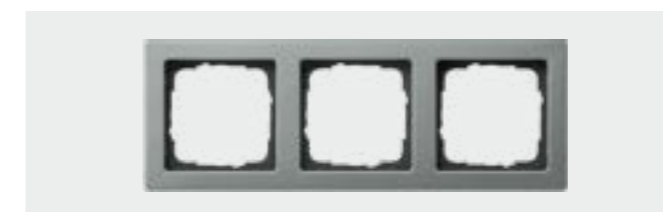
Framework program for System 55 push buttons



	Nº artículo
Tapa marco Simple para pulsadores acero inoxidable	05214233332



	Nº artículo
Tapa marco Doble para pulsadores acero inoxidable	05214333332



	Nº artículo
Tapa marco Triple para pulsadores acero inoxidable	05214433332



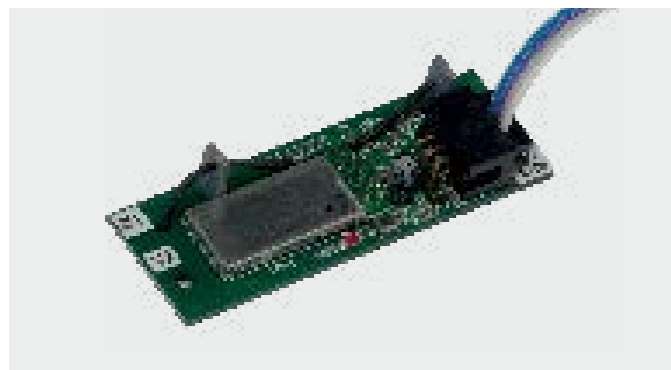
	Nº artículo
Tapa marco Cuádruple para pulsadores acero inoxidable	05214533332

Sistema telemando BRC

El nuevo sistema dormakaba BRC funciona con el protocolo sin cables bidireccional BidCoS. A diferencia de sistemas unidireccionales, el receptor envía un mensaje de vuelta al emisor confirmando la recepción de la señal. El emisor manual de telemando indica el estado mediante un LED. Una breve

pulsación es suficiente para activar la apertura de manera fiable dentro del campo de alcance típico de 100 m. Los emisores BRC-W y BRC-T también trabajan bidireccionalmente; sin embargo, la indicación luminosa no es visible porque los transmisores están integrados en los pulsadores.

BRC-R



El nuevo receptor de radio BRC-R puede ser fácilmente instalado en el interior del operador ya que su tamaño está adaptado al espacio disponible. Basta con fijarlo en la unidad de engranaje del motor con dos tornillos. Ofrecemos tres tipos diferentes de emisores. En la memoria de un BRC-R se pueden almacenar hasta 1024 emisores.

Nº artículo	
Receptor	29302002

BRC-W



El emisor de pared a pilas tiene un diseño de 55 mm, está fabricado en plástico blanco y puede adherirse o fijarse a la pared mediante tornillos. Es apropiado para un uso ligero en interiores.

Nº artículo	
Emisor de pared	29301005

Necesaria batería tipo: 2 x 1,5 V LR03 (AAA)

BRC-H 3

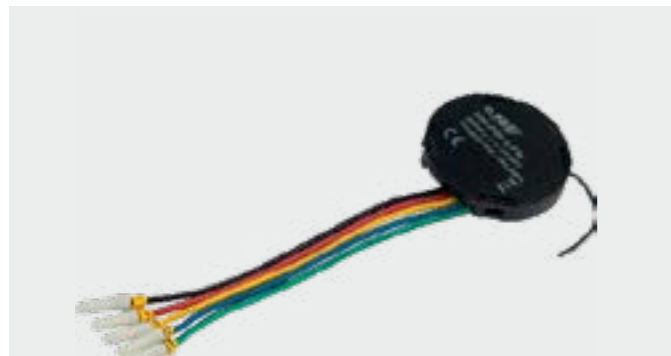


Emisor bidireccional de mano BRC-H, operado mediante batería, 4 canales, confirmación mediante LED, diseño anti-golpes.

Nº artículo	
Emisor telemando	29304001

Necesaria batería tipo: 1 x 1,5 V LR03 (AAA)



BRC-T



Emisor de pared a pilas diseñado para su instalación dentro de un pulsador con caja de empotrado profunda o dentro de un pulsador superficial de gran tamaño. Es apto para uso intensivo cuando se usa en combinación con el pulsador dormakaba en acero inoxidable de gran tamaño

Nº artículo	
Emisor a pilas	29301003

Motion detectors

Accesorios	Nombre	Descripción	Color	Nº Artículo
	Eagle Artek	Eagle Artek detector de movimiento direccional, con optimización del tráfico transversal. Temperatura ambiente -20°C a + 55°C Dimensiones 120x80x50	negro plata blanco	86901000 86902000 86903000
	Prosecure Opti Motion Stereo	Ángulo de inclinación, campo de visión Inclinado y tamaño del campo ajustable, reconocimiento de dirección, supresión del tráfico lateral, función Slow Motion, inmunidad, indicador de estado LED Temperatura ambiente - de 20° C a 60° C	negro plata blanco	86111000 86112000 86113000

Accesorios	Nombre	Descripción	Color	Nº Artículo
	Sistema de montaje en techo Eagle Artek	Sistema de montaje en techo para detectores de movimiento por radar Eagle Artek	negro blanco	86941000 86940000
	Protección contra la intemperie Eagle Artek	Cubierta de protección contra la intemperie para detector de movimiento por radar Eagle Artek	negro	86930000
	Eagle Artek Retrofit DU 12	Adaptador retrofit atornillable para cable in situ al detector de movimiento por radar Eagle Artek (1 pieza siempre sólo en unidad de entrega de 12)		86999000
	Eagle Artek Soporte de montaje	Soporte de montaje para detector de movimiento por radar Eagle Artek		86950000
	Cubierta de protección contra la lluvia/escuadra de techo	Para detectores Opti Motion		86131900
	Control remoto Prosecure	Mando a distancia para programación detectores Prosecure Opti Motion o productos de otras marcas, para el ajuste cómodo y exacto de sensores de montaje alto, navegación por menús autoexplicativos, pantalla LCD, temperatura ambiente de -20 °C a 60 °C		86991900
	CleanSwitch	pulsador radar sin contacto, Sistema 55, empotrado, zona de detección ajustable 10 - 50 cm, dimensiones 80 x 80 x 40 mm, inserto de interruptor 55 x 55 mm, color: blanco	neutro silla de ruedas puerta abierta	16737401170 16737501170 16737601170

Detectores de seguridad infrarrojos



Seguridad

Inversión

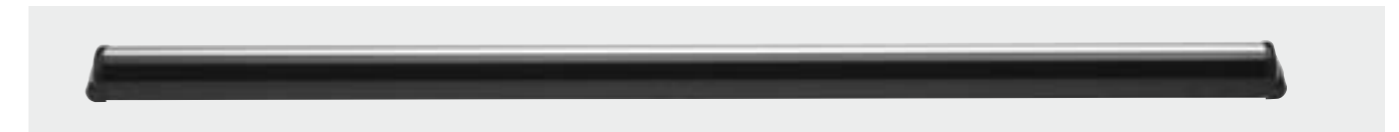
Stop

Los detectores Infrarrojos de seguridad son sensores infrarrojos activos y diseñados para detectar todos los obstáculos estáticos y en movimiento, ya sea personas u objetos, dentro de su rango de detección.

Los detectores Infrarrojos de seguridad son sensores infrarrojos activos y diseñados para detectar todos los obstáculos estáticos y en movimiento, ya sea personas u objetos, dentro de su rango de detección.

Dependiendo del uso, el operador automático ED 100 y ED 250 puede ser operado sin sensores de seguridad en modo Baja Energía (funcionamiento Low Energy). No obstante, los sensores de seguridad pueden ser necesarios de manera adicional en modo Baja Energía si no se desea el contacto de la puerta con el usuario. Los sensores de seguridad son obligatorios en modo Full Energy.

Detector de seguridad de infrarrojos Prosecure Opti Safe



Los detectores de seguridad Prosecure Opti Safe son sensores de seguridad basados en la tecnología infrarroja que protege el campo de giro de puertas batientes automatizadas conforme a la norma de seguridad en uso EN 16005.

Los sensores son instalados dentro de un perfil de aluminio en el área superior de la hoja. La resolución de los detectores infrarrojos es normalmente 10 puntos de medida por metro de ancho de puerta. Dependiendo del tamaño de la hoja, pueden ser necesarios diferentes números de sensores. La máxima altura de montaje del Prosecure Opti Safe es 3,5 metros. El máximo ancho de paso de la hoja es 1,6 m.

El campo de detección puede ser ajustado fácilmente de forma que la zona "gris" en que la detección ya no es posible por los límites físicos de la tecnología, no exceda los 20 cm. En el caso de sensores ópticos infrarrojos, la calidad de la monitorización del campo de giro depende en cada situación de las características del suelo. Ambas opciones le permiten

salvaguardar tanto suelos normales como suelos con bajo grado de reflejos, rejillas o alfombras atrapa-polvo que son normalmente difíciles de detectar.

Si la puerta abre contra una pared, la detección de la misma puede ser suprimida durante el funcionamiento del operador dependiendo del ángulo de apertura. Si existen elementos fijos continuamente tales como tiradores en el campo de detección del detector, los módulos del sensor se deben de ajustar de forma que estos objetos no interfieran con la detección.

Se puede conseguir una suficiente salvaguarda del campo de giro ajustando el campo de detección. Dependiendo del riesgo potencial derivada del documento de evaluación de riesgos, el canto de cierre secundario deberá ser protegido con medidas adicionales.

Detector de seguridad infrarrojos Prosecure Opti Safe

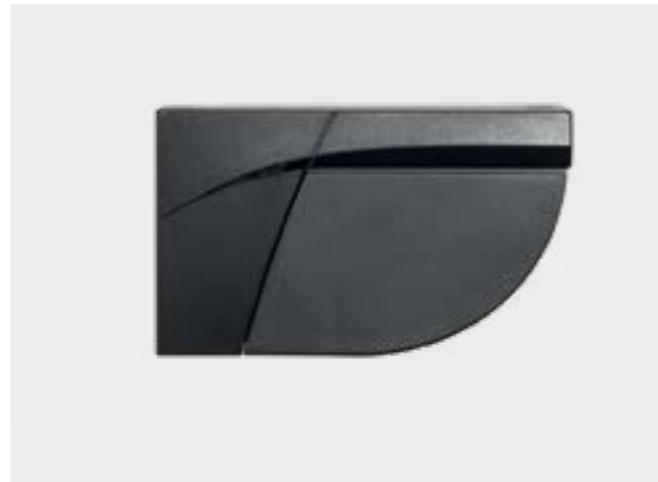
Incl 2,5 m cable conexión y tubo transición (dimensiones AXP 44 mm x 38 mm)

	Descripción	negro	plata	blanco	color especial
Prosecure Opti Safe 700	Con 1 módulo principal y 2 pares de módulos de transmisión / recepción. Longitud 700 mm, certificados según la UNE EN 16005	86501070	86502070	86505070	86504070
Prosecure Opti Safe 900	Con 1 módulo principal y 2 pares de módulos de transmisión / recepción. Longitud 900 mm, certificados según la UNE EN 16005	86501090	86502090	86505090	86504090
Prosecure Opti Safe 1200	Con 1 módulo principal y 2 pares de módulos de transmisión / recepción. Longitud 1.200 mm, certificados según la UNE EN 16005	86501120	86502120	86505120	86504120
Prosecure Opti Safe 1600	Con 1 módulo principal y 4 pares de módulos de transmisión / recepción. Longitud 1600 mm, certificados según la UNE EN 16005	86501160	86502160	86505160	86504160

Sensores de seguridad con tecnología Láser

El Flatscan SW es un sensor de seguridad basado en la tecnología láser para salvaguardar el rango de giro de puertas automáticas batientes conforme a la UNE EN 16005. Los sensores se encuentran instalados en el ángulo superior de la hoja. La resolución del sensor proporciona 70 puntos de medición en el rango de giro y 100 puntos en el canto de cierre secundario. Un simple sensor en la esquina es suficiente para proteger la hoja por completo hasta una diagonal de 4 metros.

El campo de detección del sensor puede ser ajustado de manera precisa sobre la zona "gris" sobre el suelo y que normalmente no excede de 10 cm, en la cual la detección no es posible debido a límites físicos tecnológicos.



Si la hoja abre contra una pared o sobre elementos fijos tales como barandillas, el sensor los detectará durante el aprendizaje y automáticamente los ignorará durante el funcionamiento sin afectar a la calidad de detección. La supresión de pared del operador se puede utilizar adicionalmente.

Una protección suficiente del área de abatimiento se consigue ajustando el área de detección. Durante el movimiento de la hoja, el campo de detección puede ser expandido dinámicamente mas allá de la hoja incrementando la fiabilidad de funcionamiento. Adicionalmente, el sensor ofrece una protección mejorada significativamente del canto de cierre secundario. Comparado con los sensores infrarrojos estándar y dependiendo del potencial de riesgos evaluado en el correspondiente documento de evaluación de riesgos, esto puede ser suficiente para salvaguardar el canto secundario de la hoja. Ud puede disponer de medidas adicionales de protección del canto secundario.

Sensor Flatscan SW

Incluye 2,5 m de cable de conexión y tubo de transición. (Dimensiones An x Al x Pr 142 x 85 x 23 mm, base de montaje 7 mm)

	Descripción	negro	plata	blanco
Flatscan Kit	1 sensor DIN izquierda & 1 sensor DIN derecha	86501300	86502300	86503300
Flatscan izquierda	1 sensor DIN izquierda	86501301	86502301	86503301
Flatscan derecha	1 sensor DIN derecha	86501302	86502302	86503302

Otros accesorios

Display rojo / verde



El display rojo / verde indica el estado del sistema de puerta. La lámpara es acrílica de original diseño semiesférico, fabricada conforme a la más moderna tecnología LED mediante indicadores High-grade LED (24 V, luminosidad conforme a la DIN VDE 0834, parte 1).

Las señales luminosas se pueden ver a larga distancia, frontalmente y por ambos lados. Indicador luminoso, 24 V DC, Display LED (rojo, verde, blanco).

Nº Artículo

05111631332

Unidad de alimentación de emergencia MTD 700



Para asegurar la máxima seguridad a todos los visitantes del edificio, cada sistema de puerta debe permanecer en funcionamiento continuo incluso en caso de corte de corriente. Esto lo logramos con el dispositivo de alimentación de emergencia MTD

Dependiendo del equipamiento, esta unidad puede mantener el funcionamiento del operador hasta una hora.

Durante este tiempo, suministra energía al sistema completo de la puerta, obteniendo tiempo suficiente para adoptar contramedidas adecuadas y proteger el edificio. El dispositivo de alimentación de emergencia USV MTD 700 se integra en la línea de alimentación de 230 V.

Nº Artículo

5013632332