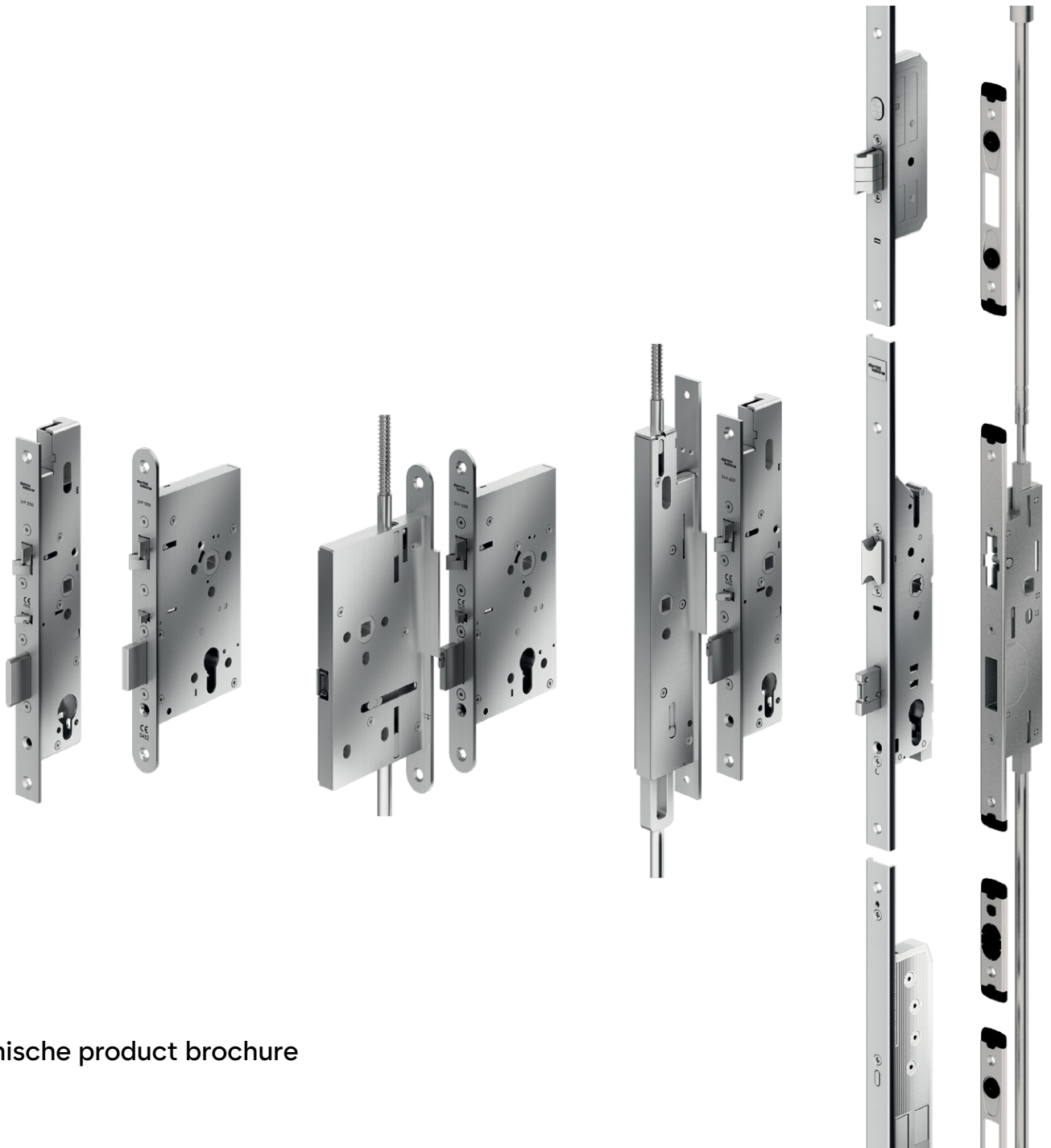


Zelfvergrendelende panieksloten

SVP - SVA/SVI - M-SVP



Online keuzehulp beschikbaar voor selectie juiste slottype:
<https://svpassist.dormakaba-tools.de/nl-BE/>

SVP	Zelfvergrendelend paniekslot voor enkele deuren
SVZ	Zelfvergrendelend toegangsslot (zonder paniekfunctie)
SVA	Zelfvergrendelend paniekslot, actief, voor de loopdeur in dubbele deuren
SVI	Zelfvergrendelend paniekslot, inactief, voor de standdeur in dubbele deuren
SVP-S	Besturingseenheid voor SVP, SVA, SVI en M-SVP
SVP-PR	Power Reserve-module voor SVP, SVA
SVP-SI	Veiligheidsdeurbeslag voor SVP, SVA en M-SVP
M-SVP	Zelfvergrendelend meerpunts paniekslot
M-SVP-PR	Power Reserve-module voor M-SVP
CAN-BUS	
DCW®	dormakaba Connect and Work-BUS
ED	Elektrische draaideuraandrijving
TMS	Deurbeheersysteem
SR	SafeRoute
TS	Deurdranger
VB	Houten deur (breedstijl)
RR	Profieldeur (smalstijl)
PZ	Profielcilinder
RZ	Rondcilinder



Ons engagement voor een duurzame toekomst

Milieubewust handelen is één van onze belangrijkste stelregels. Dormakaba streeft naar een energiebesparende en efficiënte productie, een hoog recyclingpercentage en de duurzaamheid van haar kwaliteitsproducten. Op productniveau wordt de milieuproductverklaring (Environmental Product Declaration, EPD), gebaseerd op globale levenscyclusanalyses, gebruikt voor de berekening van de duurzaamheid van gebouwen. De volledige EPD is beschikbaar op www.dormakaba.com.

Inhoudsopgave

Inleiding zelfvergrendelende panieksloten	05
Kenmerken en functies	06
Overzicht en keuzehulp SVx	08
SVP/SVZ – Zelfvergrendelende paniekslotcombinaties voor enkele deuren	10
Overzicht	10
Kenmerken en functies	11
Afmetingen en uitsparingen	12
SVP 5000 – mechanisch paniekslot	16
SVP 4000 – mechanisch paniekslot met elektrische statuscontacten	18
SVP 6000 – paniekslot met bewakingsfuncties	20
SVZ 6000 – slot met bewakingsfuncties zonder paniekmotor	24
SVP 7000 Air – batterijgevoed paniekslot	26
SVP 2000 – Zelfvergrendelend paniekmotorslot	28
SVP 2000 F – Zelfvergrendelend paniekmotorslot met geïntegreerde PR-module	30
SVA/SVI – Zelfvergrendelende paniekslotcombinaties voor dubbele deuren	32
Overzicht	32
Kenmerken en functies	33
Onderdelen van een SVA/SVI-vergrendelingssysteem	34
Afmetingen en uitsparingen	36
SVA 5000 – mechanisch paniekslot	42
SVA 4000 – mechanisch paniekslot met elektrische statuscontacten	44
SVA 6000 – paniekslot met bewakingsfuncties	46
SVA 2000 – zelfvergrendelend paniekmotorslot	50
SVA 2000 F – zelfvergrendelend paniekmotorslot met geïntegreerde PR-module	52
SVI 5000 – mechanisch paniekslot voor standdeur	54
SVI 4000 – mechanisch paniekslot voor standdeur en elektrische statuscontacten	55
SVI 2000 F – zelfvergrendelend paniekmotorslot, voor de standdeur, met geïntegreerde PR-module	56
M-SVP – Meerpuntsvergrendelingen voor enkele en dubbele deuren	58
Overzicht	58
Kenmerken en functies	59
Profielspecifiek artikeloverzicht	60
M-SVP 5000 – zelfvergrendelend meerpunts-paniekslot	62
M-SVP 3000 – zelfvergrendelend elektromechanisch meerpunts-paniekslot	64
M-SVP 2200 DCW® – zelfvergrendelend meerpunts-motorslot met paniekmotor	66
M-SVP 5500 – zelfvergrendelend meerpunts-paniekslot voor de loopdeur bij dubbele deuren	70
M-SVP 3500 – zelfvergrendelend meerpunts-paniekslot voor de loopdeur bij dubbele deuren	72
Toebehoren voor SVx sloten	74
SVP-S – Motorslot-sturingen	78
Beslagcombinaties profieldeuren	80
Beslagcombinaties houten deuren	82
Voorbeeldcombinaties conform EN 1125	84



Deuren veilig vergrendelen zonder sleutel - automatisch telkens wanneer de deur wordt dichtgetrokken.

Open vergrendelde deuren eenvoudig van binnenuit – simpelweg bij het bedienen van de deurkruk of de panieksluiting.

De zelfvergrendelende panieksloten van dormakaba bieden inbraakbeveiliging, een snelle opening in noodgevallen en gecontroleerde toegang.

Mechanisch, elektrisch of gemotoriseerd.



01



02

Zelfvergrendelende panieksloten. Veiligheid in drie richtingen: Vluchtweg, inbraakbeveiliging en controle van de deurstatus.

Paniefunctie – deur kan altijd snel van binnenuit worden geopend

De deuren in een vluchtweg moeten via de deurkruk en panieksluiting in de vluchtrichting kunnen worden geopend, ook als de deur op slot is.

- Panieksloten van dormakaba kunnen op elk moment van binnenuit worden geopend
- Goedgekeurd in vluchtroutes alsook voor gebruik in brand- en rookwerende deuren
- Gecertificeerd volgens EN 179 of EN 1125.

Inbraakbeveiliging - deur is veilig vergrendeld van buitenaf

De zelfvergrendelende panieksloten van dormakaba vergrendelen deuren automatisch na elke sluiting.

- Verzekeringstechnisch erkende sluiting door 20 mm nachtschootuitworp alsook de bijkomende vergrendeling van de kruisschoot (met SVP/SVZ/ SVA)
- Hogere inbraakbeveiliging met meerpuntsvergrendeling (M-SVP)
- Geïntegreerde statuscontacten voor het bewaken van de deur (bij de elektrisch aangesloten slotvarianten)



01

Aanpassing van een bestaande deur tot een vluchtwegdeur volgens EN 179 met een puur mechanisch paniekslot SVA 5xxx op de loopdeur en SVI 5xxx op de standdeur.

02

Enkele deur met zelfvergrendelend paniekslot SVP 2xxx als vluchtwegdeur

03

Dubbele deur, met TS 93, als vluchtweg met SVA 2xxx F (loopdeur) en SVI 5xxx (standdeur)

Ontgrendelen - geautoriseerde toegang of uitgang

Toegang van buitenaf is te allen tijde mogelijk via de cilinder (normale slotfunctie). Afhankelijk van de productvariant kunnen extra ontgrendelings-opties op het slot worden geactiveerd:

- Toegang na elektrische ontgrendeling, b.v. voor toegangscontrolesystemen
- Permanente toegang - afhankelijk of de deurkruk bediend wordt of niet.
- Verdere besturingsmogelijkheden afhankelijk van de aansluiting op het slot (besturing) b.v. schakelklok, dagvergrendelingsfunctie of impuls voor een automatische draaideuraandrijving

Communicatie – Melding van de deurstatus of de status van het slot

De meeste zelfvergrendelende sloten kunnen verschillende deur/slot statussen herkennen en weergeven. Afhankelijk van de slotvariant, zijn de meldingen analoog of digitaal (DCW®/CAN-bus).

- Deurkruk wordt bediend
- Deur is vergrendeld of ontgrendeld
- Deur is open of gesloten
- Cilinder bediend
- Verdere bewakingsfuncties afhankelijk van de verbonden systemen, b.v. Schakelsignaal voor alarmsystemen of elektrische uitschakeling van toegangscontrole / ingang voor het brandalarmsysteem BMI.
- Tegen sabotage beveiligde detectoren voor statusweergave.

Aansluiting - werking als enkele deur of als onderdeel van een systeem

Afhankelijk van de toepassing kan een slot worden gebruikt als een "stand-alone oplossing" of als onderdeel van een systeem, bv. in combinatie met een automatische aandrijving (ED 100/ED 250) of als onderdeel van een vluchtwegbeveiligingssysteem. Afhankelijk van het type slot zijn verschillende aansluitmogelijkheden beschikbaar:

- Direct analoog
- Via een SVP-S besturingseenheid
- Via DCW® bus, bijv. als onderdeel van het SafeRoute vluchtwegbeveiligingssysteem

Keuzehulp voor zelfvergrendelende panieksloten

– het juiste slot voor elke behoefte

Het slotenportfolio van dormakaba biedt uitgebreide oplossingen voor enkel- en dubbelvleugelige houten deuren of profieldeuren, voor nieuwe en bestaande deursystemen.

- Paniekfunctie in overeenstemming met EN 179 of EN 1125
- Verzekeringstechnisch erkende sluiting door de tweepuntsvergrendeling via nachtschoot en kruisschoot (SVP, SVZ en SVA slotcombinaties)
- Verhoogde veiligheid met meerpuntsvergrendelingen (M-SVP sloten)
- Puur mechanische sloten, b.v. voor de aanpassing van bestaande deursystemen, zonder bijkomende bekabeling.
- Solenoïd sloten, bijv. voor bewaakte deuren, in combinatie met toegangscontrolesystemen
- Motorsloten, bv. voor barrièrevrije automatische deuren
- Alle sloten zijn verkrijgbaar in verschillende uitvoeringen en cilindertypes.

We verwijzen u graag naar de digitale keuzehulp via de website: <https://svpassist.dormakaba-tools.de/nl-BE/>.

01

SVP en M-SVP sloten voor enkele deuren

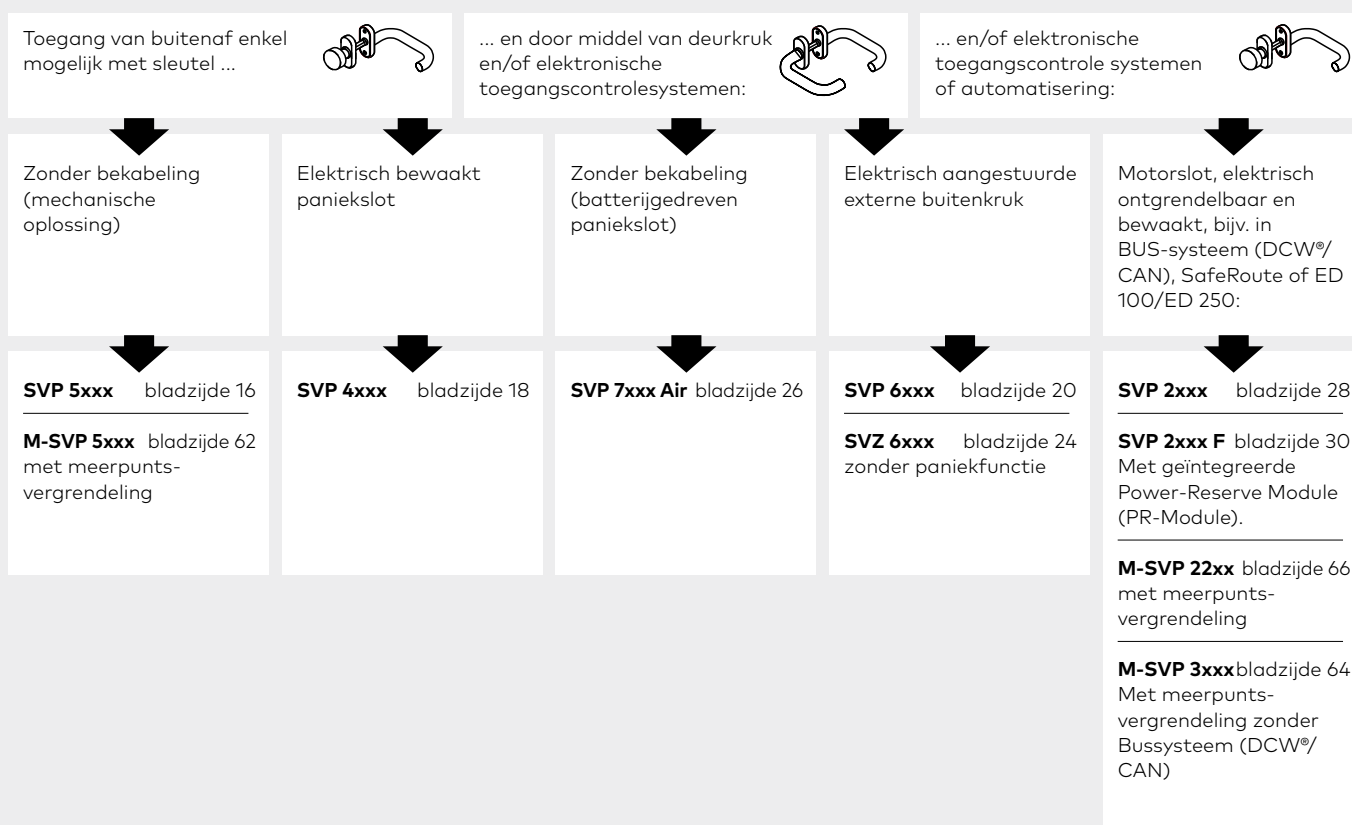
02

M-SVP sloten en SVA / SVI slotcombinaties voor dubbele deuren.



Keuzehulp voor enkele deuren:

Basisvereiste: de deur kan altijd van binnenuit worden geopend (paniekfunctie) en vergrendelt automatisch na elke sluiting (verzekerde vergrendeling).





01



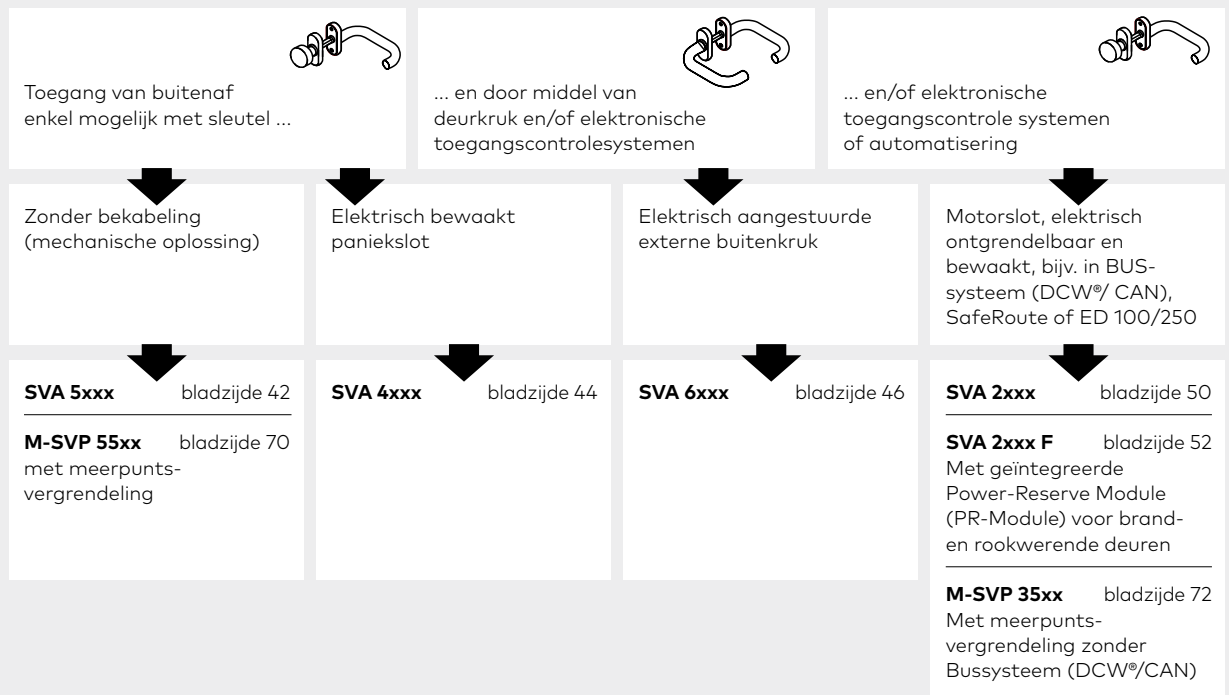
02



Keuzehulp voor dubbele deuren:

Basisvereiste: de deur kan altijd van binnenuit worden geopend (paniekfunctie) en vergrendelt automatisch na elke sluiting (verzekerde vergrendeling).

Stap 1: Bepaal het slot voor de loopdeur.



Stap 2: Bepaal het slot voor de standdeur, afhankelijk van het slot van de loopdeur.

Combinatiemogelijkheden SVA loopdeursloten / SVI standdeursloten				
SVA 5xxx	●	○	-	-
SVA 4xxx / SVA 6xxx	●	●	-	-
SVA 2xxx / SVA 2xxx F	●	●	●	-
M-SVP 35xx / 55xx	-	-	-	●
	SVI 5xxx Zonder bekabeling (mechanische oplossing) bladzijde 54	SVI 4xxx Elektrisch bewaakt paniekslot bladzijde 55	SVI 2xxx F Motorslot, elektrisch ontgrendelbaar en bewaakt, bijv. in BUS-systeem (DCW®/ CAN), SafeRoute of ED 100/ED 250 bladzijde 56	M-SVP-GK Zonder bekabeling (mechanische oplossing)

● = compatibel ○ = mogelijk - = niet mogelijk

SVP/SVZ –

Zelfvergrendelende sloten SVP/SVZ voor enkele deuren

- Deuren vergrendelen direct automatisch na elke keer sluiten
- Verzekeringstechnisch erkende sluiting door 20 mm uitworp van de nachtschoot
- Tweepuntsvergrendeling door nachtschoot en blokkering van de kruisschoot
- Door paniekfunctie altijd in de vluchtrichting via de deurkruk te openen (niet SVZ)
- Voor houten deuren en profieldeuren, voor profiel- en ronde cilinders
- 24 mm voorplaatbreedte
DIN links/rechts bruikbaar
- Corrosiewerende slotkast
- Voorplaat en meegeleverde sluitplaat van roestvrij staal
- Geschikt voor brand- en rookwerende deuren



SVP 5000

Zuiver mechanisch slot met paniekfunctie

SVP 4000

Elektrisch bewaakt paniekslot met geïntegreerde, tegen sabotage beveiligde detectoren voor het bewaken van schoot, cilinder, deurgreep en nachtschoot

SVP 6000

Elektrisch bewaakt paniekslot met gedeelde kruktoemelaar voor elektrisch aan-/afkoppelen van de externe deurkruk en tegen sabotage beveiligde detectoren

SVZ 6000

Toegangscontroleslot, zoals SVP 6000, maar zonder paniekfunctie

SVP 2000 DCW®

Motorslot met functiebeveiliging voor maximale veiligheid en met tegen sabotage beveiligde detectoren

SVP 2000 DCW® F

Motorslot met geïntegreerde powerreserve-module (PR-module) met tegen manipulatie beveiligde detectoren

SVP 7000 Air

Elektrisch batterijgevoed schakelslot met gedeelde kruktoemelaar voor elektrisch aan- en afkoppelen van de externe deurkruk.

F Geschiktheidscertificaat

De zelfvergrendelende sloten SVP/SVZ zijn gekeurd en kwaliteitsgeborgd door het Duitse Staatliches Materialprüfungsamt Dortmund.

Er kan een toelating of een geschiktheidscertificaat in combinatie met de betreffende brand- en rookdeur vereist zijn.



De SVP-sloten zijn in combinatie met krukken en panieksluitingen van diverse fabrikanten gecertificeerd conform EN 179 "Sluitingen voor nooduitgangen met een deurkruk of een drukplaat voor deuren op vluchtroutes" en conform EN 1125 "Panieksluitingen voor vluchtdeuren met een horizontale bedieningsstang voor het gebruik bij vluchtroutes" en zijn daarom voorzien van het conformiteitscertificaat CE.

Kenmerken en functies van zelfvergrendelende sloten SVP/SVZ voor enkele deuren

		SVP 5000	SVP 4000	SVP 6000	SVZ 6000	SVP 2000	SVP 2000 F	SVP 7000 Air
		Bladzijde 16	Bladzijde 18	Bladzijde 20	Bladzijde 24	Bladzijde 28	Bladzijde 30	Bladzijde 26
Goedkeuringen	Brand- en rookwerende deuren	●	●	●	●	● ²⁾	●	●
	EN 179 / EN 1125	●	●	●	-	●	●	●
Paniekfuncties	Van binnen uit deur openen via deurkruk/balk	●	●	●	-	●	●	●
	Sluitkrachtfunctie (C)	-	-	●	-	-	-	●
	Wisselfunctie (E) met wisselgarnituur	●	●	-	-	●	●	-
Ontgrendelen	van buiten met sleutel	●	●	●	●	●	●	●
	Van buiten via deurkruk na elektrische ontgrendeling (integratie in toegangscontrolesystemen)	-	-	●	●	-	-	●
	- Automatische reset van de ontgrendeling na het niet openen van de deur	-	-	●	●	●	●	●
	- Instelbare tijd voor ontgrendelen of opnieuw vergrendelen (instelbaar via TMS-Soft®).	-	-	-	-	●	●	-
	- Ontgrendeling voor bepaalde duur ³⁾	-	-	-	-	● ³⁾	-	-
	Permanente toegang mogelijk (permanent open/alle schoten ingetrokken) ¹⁾	-	-	●	●	●	-	●
	Motorslot (geschikt voor automatische deuren)	-	-	-	-	●	●	-
	Automatische uitschakeling permanent openen/permanent ontgrendelen in geval van stroomuitval	-	-	●	●	○ ³⁾	○ ^{3) 5)}	-
	Geschikt voor elektronische cilinders	●	●	●	●	●	●	●
	Statuscontacten	Melding "Deur open/dicht"	-	●	●	●	●	●
Melding "deur vergrendeld/ontgrendeld"		-	●	●	●	●	●	-
Melding "deurkruk bediend/paniekfunctie"		-	●	●	●	●	●	-
Melding "cilindercontact"		-	●	●	●	●	●	-
Sabotagelijijn		-	●	●	●	●	●	-
DCW®-/CAN-Bus-interface		-	-	-	-	●	●	-
Inbraakbeveiliging	Vrijgegeven SafeRoute® componenten	●	●	●	●	●	●	●
	Verzekeringstechnische vergrendeling (2-puntsvergrendeling)	●	●	●	●	●	●	●
	Vergrendelstangen	-	-	-	-	-	-	●
	Mechanische zelfvergrendeling	●	●	●	●	●	●	●
Werkingsprincipe	Mechanisch (zonder bekabeling)	●	-	-	-	-	-	-
	Batterijgevoed	-	-	-	-	-	-	●
	Mechanisch met elektrische statuscontacten	-	●	●	●	●	●	●
	Motorisch ontgrendelen	-	-	-	-	●	●	-
	Buiten- en binnenkruk gelijktijdig elektrisch aan- / ontkoppelbaar	-	-	-	●	-	-	-
	Buiten- en binnenkruk elektrisch aan-/ontkoppelbaar	-	-	●	-	-	-	●
Overig	Mechanische functiebeveiliging	●	●	●	●	●	●	●
	Elektronische functiebeveiliging	-	-	-	-	●	●	-

● = ja - = nee ○ = optie

¹⁾ Functie PERMANENT OPEN ook toegelaten voor brand- en rookdeuren, omdat deze bij brand dicht gaan.

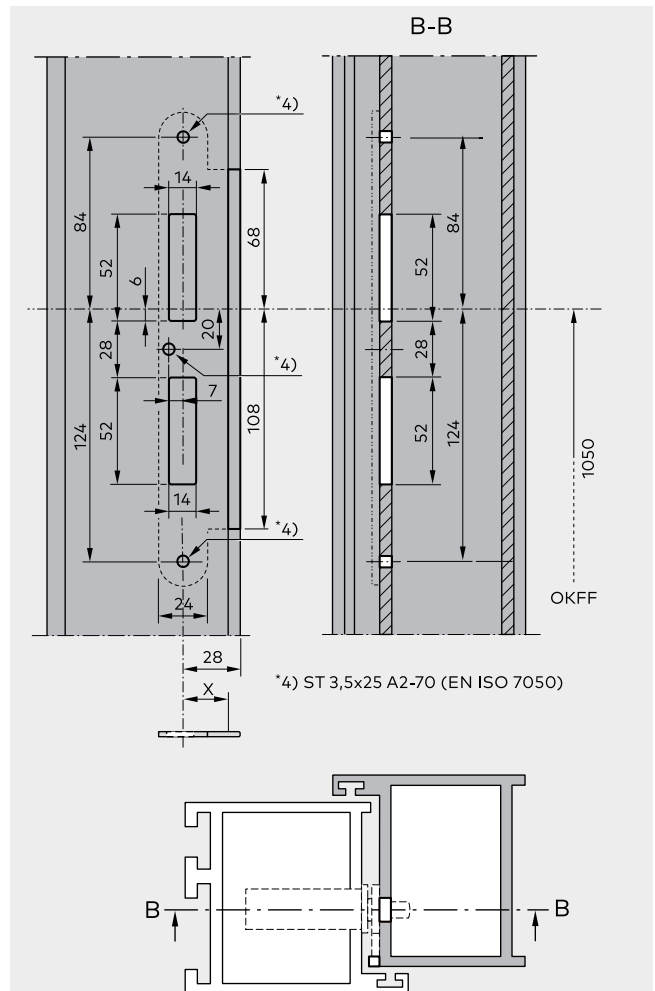
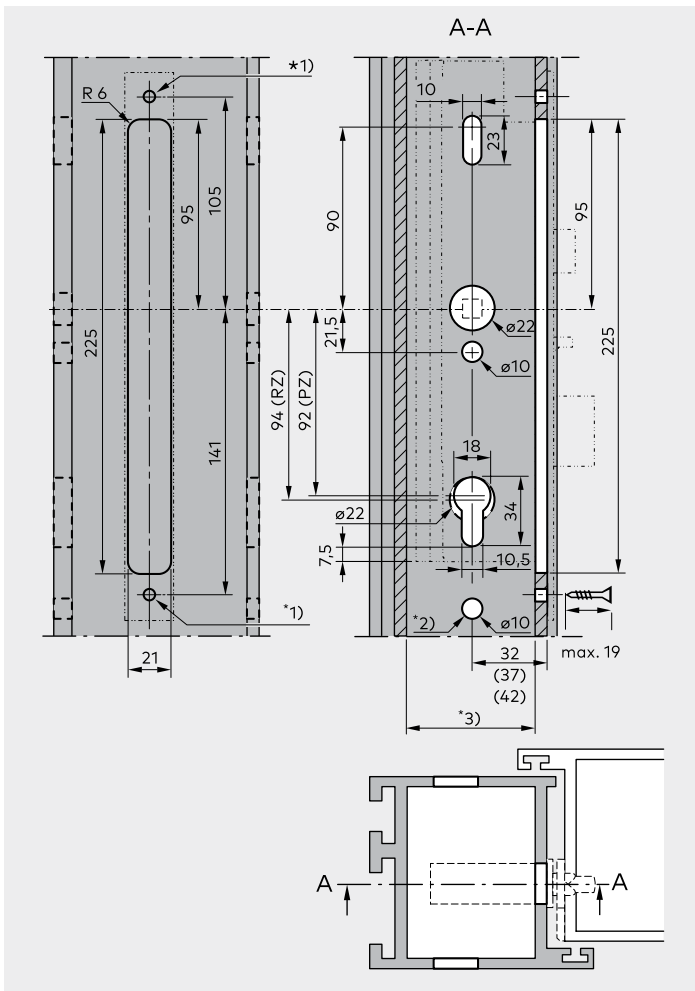
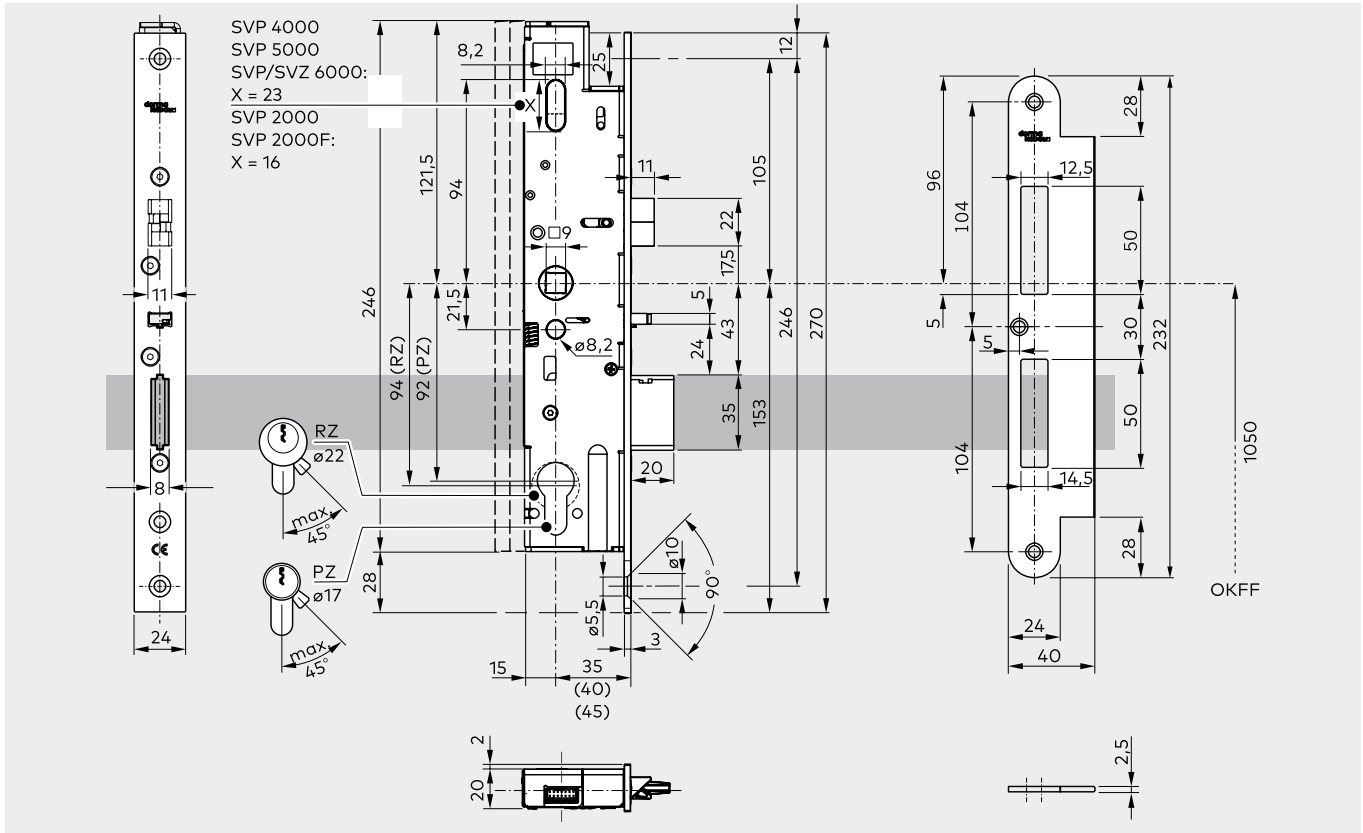
²⁾ In combinatie met de PR-module.

³⁾ Niet goedgekeurd voor continue vrijgave in brand- en rookwerende deuren, aangezien goedkeuring in geval van brand niet gewaarborgd

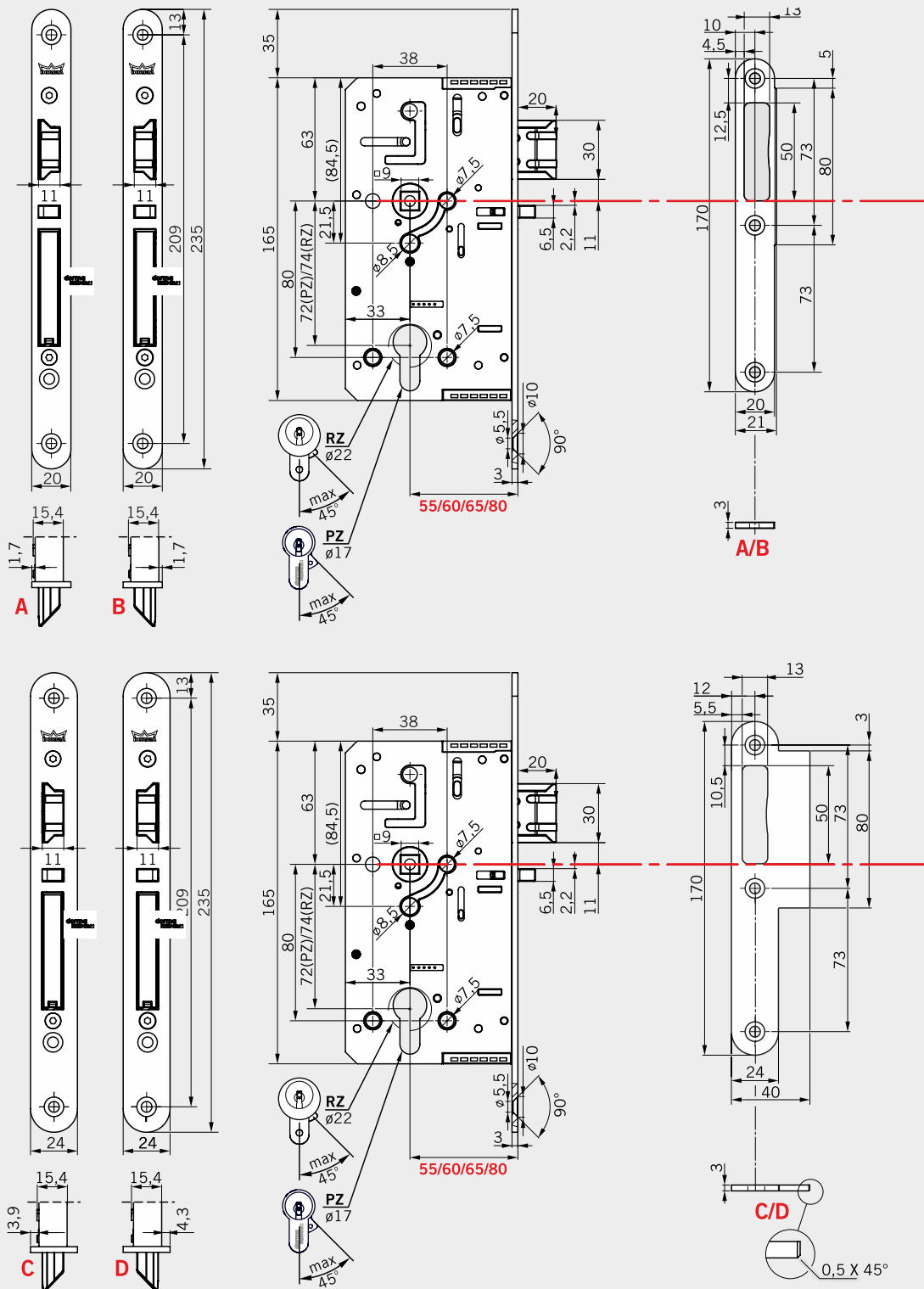
⁴⁾ In combinatie met SVP-S Air of via handzender

⁵⁾ Alleen in combinatie met de ED 100/ED 250

Afmetingen en uitsparingen SVP 2xxx/4xxx/5xxx/6xxx voor profieldeuren (smalstijl)



Afmetingen SVP 7xxx Air voor houten deuren (breedstijl)



SVP 5000 – zelfvergrendelend paniekslot

SVP 5xxx

Zelfvergrendelend paniekslot met geoptimaliseerde mechanische functiebeveiliging. Tweepuntsvergrendeling door veervoorspanning na sluiten van de deur. Universele stuurschoot (24 mm-voorplaatvarianten DIN L/R bruikbaar), paniekontgrendeling via deurkruk, wisselfunctie voor ontgrendeling met een sleutel van buitenaf.

Stalen nachtschoot 20 mm uitwerpend. 9 mm vierkante krukstijl. Corrosiewerende slotkast in DIN-afmetingen, voorplaat en meegeleverde sluitplaat van roestvrij staal. Gecertificeerd conform EN 179 en conform EN 1125 voor gebruik met paniekdeurbeslag. Inbraakbeveiliging tot WK2 in geschikte deursystemen mogelijk.

Uitvoering

- Houten opdekdeur
- Houten stompe deur
- Profieldeur
- DIN links
- DIN rechts

Gatenpatroon

Profielcilinder PZ

B Doornmaat _____ mm

Benodigde accessoires (afzonderlijk te bestellen):

- dormakaba SKG** gekeurde sluitkom om te voldoen aan de SKG** voorschriften.

Benodigde accessoires

zie bladzijde 77

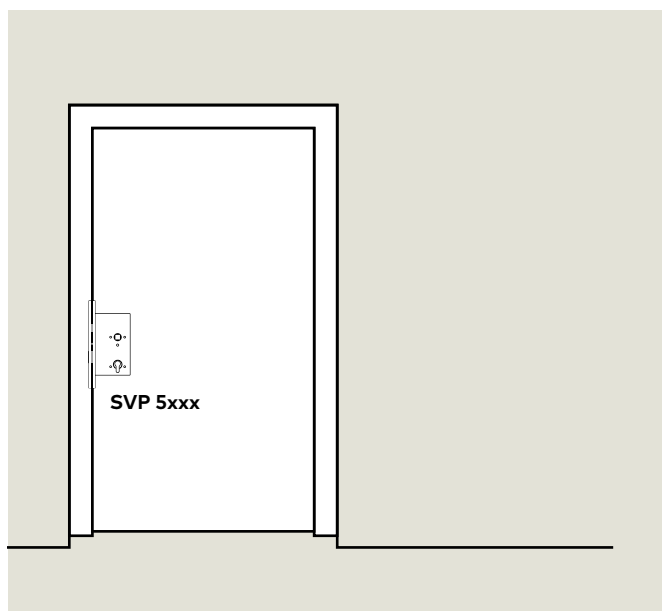
Maat- en inbouwtekening

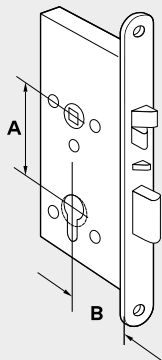
zie bladzijde 12

Keuzehulp

We verwijzen u graag naar de digitale keuzehulp via de website: <https://svpassist.dormakaba-tools.de/nl-BE/>

SVP 5xxx slotsituatie

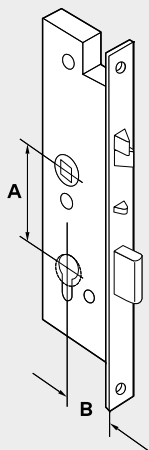


**SVP 5xxx
voor houten deuren
(breedstijl)**


Cilindertype	Type deur	Doornmaat	DIN	Type	Artikelnr.
PZ (A = 70)	Stompe deur Voorplaat 250 x 20 (alleen Frankrijk)	50	L/R	SVP 5241	70524109
	Stompe deur Voorplaat 250 x 25 (alleen Frankrijk)	50	L/R	SVP 5247	70524709
PZ (A = 72)	Opdekdeur Voorplaat: 235 x 20	55	L	SVP 5251	70525100
			R	SVP 5252	70525200
	60	L	SVP 5261	70526100	
		R	SVP 5262	70526200	
	65	L	SVP 5271	70527100	
		R	SVP 5272	70527200	
	80	L	SVP 5281	70528100	
		R	SVP 5282	70528200	
	100	L	SVP 5291	70529100	
		R	SVP 5292	70529200	
	Stompe deur Voorplaat: 235 x 24	55	L/R	SVP 5257	70525700
		60	L/R	SVP 5267	70526700
65		L/R	SVP 5277	70527700	
80		L/R	SVP 5287	70528700	
100		L/R	SVP 5297	70529700	

Alle afmetingen in millimeter (mm)

PZ Profielcilinder **L** DIN links **R** DIN rechts

**SVP 5xxx
voor profieldeuren
(smalstijl)**


Cilindertype	Type deur	Doornmaat	DIN	Type	Artikelnr.
PZ (A = 92)	Profieldeur Voorplaat: 270 x 24	35	Universeel	SVP 5719	70571900
		40	Universeel	SVP 5729	70572900
		45	Universeel	SVP 5739	70573900

Alle afmetingen in millimeter (mm)

PZ Profielcilinder **L** DIN links **R** DIN rechts

SVP 4000 – zelfvergrendelend paniekslot met elektrische statuscontacten

SVP 4xxx

Zelfvergrendelend paniekslot, elektrisch bewaakt, met geoptimaliseerde mechanische functiebeveiliging. Met signaleringscontacten voor herkenning van 'vergrendeld' (> 90%), 'ontgrendeld' (< 10% van de nachtschootuitworp), 'deur open/dicht' via stuurschoot alsmede 'deurkrukbediening/paniekontgrendeling' en 'cilindercontact'. Contactbelastbaarheid: 30 V DC, 100 mA. Tweepuntsvergrendeling door veervoorspanning na sluiten van de deur. Universele stuurschoot (24 mm-voorplaatvarianten DIN L/R bruikbaar). Paniekontgrendeling via deurkruk, wisselfunctie voor ontgrendeling met een sleutel van buitenaf. Stalen nachtschoot met 20 mm uitstoot. 9 mm-vierkante krukruimelaar. Corrosiewerende slotkast in DIN-afmetingen, voorplaat en meegeleverde sluitplaat van roestvrij staal. Gecertificeerd conform EN 179 en conform EN 1125 voor gebruik met paniekdeurbeslag. Inbraakbeveiliging tot WK2 in geschikte deursystemen mogelijk.

Contactbelastbaarheid 100 mA bij max. 30 V DC

Statusmeldingen via potentiaalvrije contacten

Uitvoering

- Houten opdekdeur
- Houten stompe deur
- Profieldeur
- DIN links DIN rechts

Gatenpatroon

Profielcilinder PZ

B Doornmaat _____ mm

Benodigde accessoires (afzonderlijk te bestellen):

- dormakaba SVP-A aansluitkabel
- dormakaba KÜ/KS kabelovergang/kabelspiraal
- dormakaba SKG** gekeurde sluitkom om te voldoen aan de SKG** voorschriften.

Benodigde accessoires

zie bladzijde 74 & 77

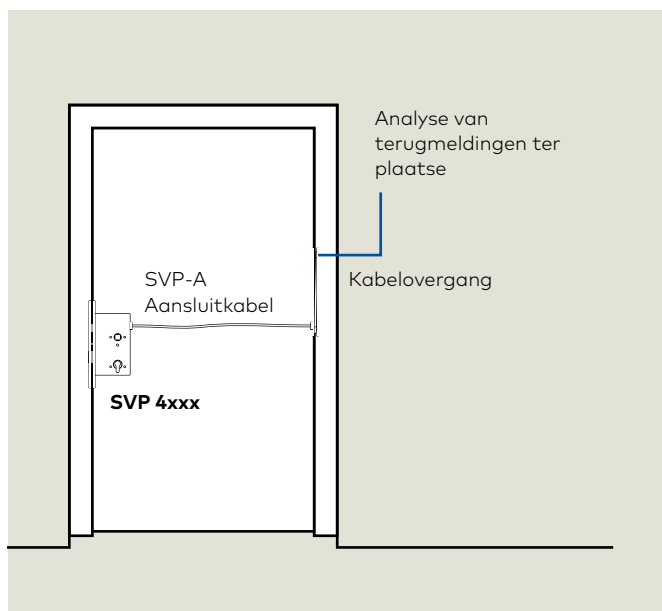
Maat- en inbouwtekening

zie bladzijde 12

Keuzehulp

We verwijzen u graag naar de digitale keuzehulp via de website: <https://svpassist.dormakaba-tools.de/nl-BE/>.

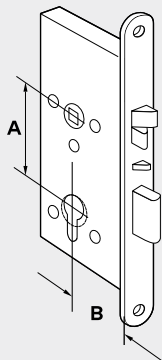
SVP 4xxx slotsituatie



Kabelindeling

Kabelkleuren	SVP 4xxx functie
zwart	GND
bruin	„Stuurschoot in“, NC
roze/grijs	„SVP ontgrendeld“, NO
rood	Vrij
wit	Vrij
geel	„SVP ontgrendeld“ en „stuurschoot in“ en cilinder bediend/slot open, C
groen	Cilinder bediend, NO
grijs	Sabotagelijn
roze	Sabotagelijn
rood/blauw	„SVP vergrendeld“, NC
blauw	„Deurkruk bediend“, NO
violet	„SVP vergrendeld“ en „deurkruk bediend“ C

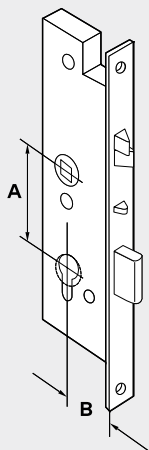
Analyse van terugmeldingen ter plaatse
(Bijv. bij koppeling met dormakaba SafeRoute)

**SVP 4xxx
voor houten deuren
(breedstijl)**


Cilindertype	Type deur	Doornmaat	DIN	Type	Artikelnr.
PZ (A = 70)	Stompe deur Voorplaat 250 x 20 (alleen Frankrijk)	50	L/R	SVP 4241	70424109
	Stompe deur Voorplaat 250 x 25 (alleen Frankrijk)	50	L/R	SVP 4247	70424709
PZ (A = 72)	Opdekdeur Voorplaat: 235 x 20	55	L	SVP 4251	70425100
			R	SVP 4252	70425200
	60	L	SVP 4261	70426100	
		R	SVP 4262	70426200	
	65	L	SVP 4271	70427100	
		R	SVP 4272	70427200	
	80	L	SVP 4281	70428100	
		R	SVP 4282	70428200	
	100	L	SVP 4291	70429100	
		R	SVP 4292	70429200	
Stompe deur Voorplaat: 235 x 24	55	L/R	SVP 4257	70425700	
	60	L/R	SVP 4267	70426700	
	65	L/R	SVP 4277	70427700	
	80	L/R	SVP 4287	70428700	
	100	L/R	SVP 4297	70429700	

Alle afmetingen in millimeter (mm)

PZ Profielcilinder **L** DIN links **R** DIN rechts

**SVP 4xxx
voor profieldeuren
(smalstijl)**


Cilindertype	Type deur	Doornmaat	DIN	Type	Artikelnr.
PZ (A = 92)	Profieldeur	35	Universeel	SVP 4719	70471900
	Voorplaat: 270 x 24	40	Universeel	SVP 4729	70472900
		45	Universeel	SVP 4739	70473900

Alle afmetingen in millimeter (mm)

PZ Profielcilinder **L** DIN links **R** DIN rechts

SVP 6000 – zelfvergrendelend solenoid paniekslot

SVP 6xxx

Zelfvergrendelend paniekschakelslot, uitvoeringen voor kaderprofiel- (67xx/68xx) of houten deuren (62xx/63xx), elektrisch bewaakt, met gedeelde kruktuimelaar, elektrisch aangestuurde externe deurkruk en geoptimaliseerde mechanische functiebeveiliging. Met signaleringscontacten voor herkenning van 'vergrendeld' (> 90%), 'ontgrendeld' (< 10% van de nachtschootuitworp), 'deur open/dicht' via stuurschoot alsmede 'deurkrukbediening/paniekontgrendeling' en 'cilindercontact'. Externe deurkruk in stroomloze toestand afgekoppeld (arbeidsstroom) of aangekoppeld (ruststroom). Via aansturing van de magneetspoel (bijv. door toegangscontrolesysteem) wordt de externe deurkruk aan- of afgekoppeld. Deurkruk in de vluchtrichting is altijd aangekoppeld. De aansturing van de externe deurkruk wordt via GND-contact door middel van een potentiaalvrije sluiters (arbeidsstroom) of opener (ruststroom) uitgevoerd. Permanent open (permanente aankoppeling van de externe deurkruk, bijv. voor bedrijf overdag) mogelijk. Tweepuntsvergrendeling door veervoorspanning na sluiten van de deur. Universele stuurschoot (24 mm-voorplaatvarianten DIN L/R bruikbaar). Ontgrendeling van buitenaf met een sleutel of aankoppelbare externe deurkruk. Stalen nachtschoot 20 mm uitwerpend.

Gedeelde 9 mm vierkante kruktuimelaar. Corrosiewerende slotkast in DIN-afmetingen, voorplaat en meegeleverde sluitplaat van roestvrij staal. Stroomverbruik: max. 0,4 A, contactbelastbaarheid: max. 30 V DC, 100 mA. Inbraakbeveiliging tot WK2 in geschikte deursystemen mogelijk.

SVP 62xx/63xx

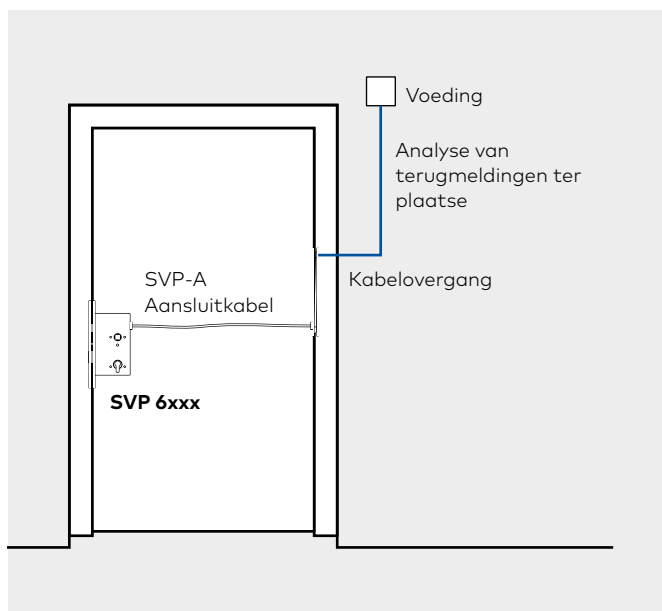
SVP 6000 uitvoering voor houten deuren. Arbeids- of ruststroommodus universeel op het slot instelbaar. Aansluiting universeel op 12 V DC/24 V DC (gestabiliseerd) zonder omschakeling vooraf. Paniekzijde omschakelbaar door bevoegd personeel met speciaal gereedschap. Gecertificeerd conform EN 179 en EN 1125 voor gebruik met paniekdeurbeslag.

SVP 67xx/68xx

SVP 6000 uitvoering voor profieldeuren. Arbeidsstroom- of ruststroomuitvoering. Aansluiting universeel op 12 V DC/24 V DC (gestabiliseerd) zonder omschakeling vooraf. Gecertificeerd conform EN 179 en EN 1125 voor gebruik met paniekdeurbeslag.

Voedingspanning	12 of 24 V DC gestabiliseerd (+/- 10 %)
Stroomverbruik	0,15 A (max. 0,3 A)
Contactbelastbaarheid	max. 30 V DC, 100 mA
Statusmeldingen via potentiaalvrije contacten	

SVP 6xxx slotsituatie



Kabelindeling

Kabelkleuren	SVP 6xxx functie
zwart	GND
bruin	„Stuurschoot in“, NC
roze/grijs	„SVP ontgrendeld“, NO
rood	Deurkruk aankoppelen via GND-contact arbeidsstroom = NO/ruststroom = NC
wit	+12 V DC of +24 V DC (gestabiliseerd)
geel	„SVP ontgrendeld“ en „stuurschoot in“ en cilinder bediend/slot open, C
groen	Cilinder bediend, NO
grijs	Sabotagelijijn
roze	Sabotagelijijn
rood/blauw	„SVP vergrendeld“, NC
blauw	„Deurkruk bediend“, NO
violet	„SVP vergrendeld“ en „deurkruk bediend“ C

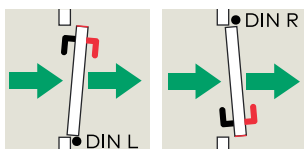
Analyse van terugmeldingen ter plaatse
(Bijv. bij koppeling met dormakaba SafeRoute)

Uitvoering

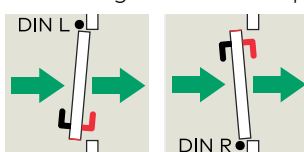
- Houten opdekdeur
- Houten stompe deur
- Profieldeur
- DIN links DIN rechts

Opening vluchtweg





- Vluchtweg naar buiten openend (normale situatie)



- Vluchtweg naar binnen openend (bijzondere situatie)



Deur is in vluchtrichting altijd te openen

-  Vluchtrichting
-  Deurkruk permanent aangekoppeld
-  Deurkruk elektrisch aankoppelbaar
-  Deurscharnier L / R

Gatenpatroon
Profielcilinder PZ

B Doornmaat _____ mm

- Ruststroom (alleen bij smalstijlversie, breedstijlversie is instelbaar)
- Arbeidsstroom (alleen bij smalstijlversie, breedstijlversie is instelbaar)

Benodigde accessoires (afzonderlijk te bestellen):

- dormakaba SVP-A aansluitkabel
- dormakaba KÜ/KS kabelovergang/kabelspiraal
- dormakaba NT voeding
- dormakaba SKG** gekeurde sluitkom om te voldoen aan de SKG** voorschriften.

Benodigde accessoires

zie bladzijde 74 & 77

Maat- en inbouwtekening

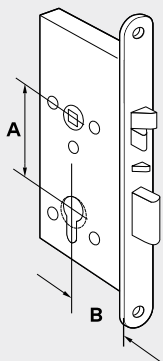
zie bladzijde 12

Keuzehulp

We verwijzen u graag naar de digitale keuzehulp via de website: <https://svpassist.dormakaba-tools.de/nl-BE/>.

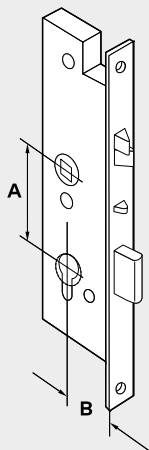
SVP 6000 – zelfvergrendelend solenoid paniekslot

SVP 6xxx voor houten deuren (breedstijl)



Cilindertype	Type deur	Doornmaat	Opening	DIN	Type	Artikelnr.	
PZ (A = 70)	Stompe deur Voorplaat 250 x 20 (alleen Frankrijk)	50	Naar buiten/n. binnen	L/R	SVP 6241	70624109	
			Naar binnen/n. buiten	L/R	SVP 6242	70624209	
	Stompe deur Voorplaat 250 x 25 (alleen Frankrijk)	50	Naar buiten/n. binnen	L/R	SVP 6247	70624809	
			Naar binnen/n. buiten	L/R	SVP 6248	70624709	
PZ (A = 72)	Opdekdeur Voorplaat: 235 x 20	55	Naar buiten	L	SVP 6251	70625100	
				R	SVP 6252	70625200	
			Naar binnen	L	SVP 6253	70625300	
				R	SVP 6254	70625400	
			60	Naar buiten	L	SVP 6261	70626100
					R	SVP 6262	70626200
		Naar binnen	L	SVP 6263	70626300		
			R	SVP 6264	70626400		
		65	Naar buiten	L	SVP 6271	70627100	
				R	SVP 6272	70627200	
		Naar binnen	L	SVP 6273	70627300		
			R	SVP 6274	70627400		
		80	Naar buiten	L	SVP 6281	70628100	
				R	SVP 6282	70628200	
		Naar binnen	L	SVP 6283	70628300		
			R	SVP 6284	70628400		
		100	Naar buiten	L	SVP 6291	70629100	
				R	SVP 6292	70629200	
		Naar binnen	L	SVP 6293	70629300		
			R	SVP 6294	70629400		
		Stompe deur Voorplaat: 235 x 24	55	Naar buiten/n. binnen	L/R	SVP 6257	70625700
					L/R	SVP 6258	70625800
			60	Naar buiten/n. binnen	L/R	SVP 6267	70626700
					L/R	SVP 6268	70626800
65	Naar buiten/n. binnen		L/R	SVP 6277	70627700		
			L/R	SVP 6278	70627800		
80	Naar buiten/n. binnen		L/R	SVP 6287	70628700		
			L/R	SVP 6288	70628800		
100	Naar buiten/n. binnen	L/R	SVP 6297	70629700			
		L/R	SVP 6298	70629800			

Alle afmetingen in millimeter (mm) **RZ** Rondcilinder **L** DIN links **R** DIN rechts
Alle uitvoeringen voor +12 V/24 V DC arbeidsstroom/ruststroom

**SVP 6xxx
voor profieldeuren
(smalstijl)**


Cilindertype	Type deur	Doornmaat	Opening/DIN	Type	Artikelnr.
PZ (A = 92)	Profiel deur Voorplaat: 270 x 24	35	R-naar buiten/L-naar binnen	SVP6710	706710xx
			L-naar buiten/R-naar binnen	SVP6719	706719xx
	40	R-naar buiten/L-naar binnen	SVP6720	706720xx	
		L-naar buiten/R-naar binnen	SVP6729	706729xx	
	45	R-naar buiten/L-naar binnen	SVP6730	706730xx	
		L-naar buiten/R-naar binnen	SVP6739	706739xx	

Alle afmetingen in millimeter (mm)

PZ Profielcilinder

xx

00 - Arbeidsstroomuitvoering (Fail Secure)

50 - Ruststroomuitvoering (Fail Safe)

Aanwijzing:

Bij de versie met 24-voorplaat zijn de sloten voor DIN links naar binnen/DIN rechts naar buiten of DIN rechts naar binnen/DIN links naar buiten identiek.

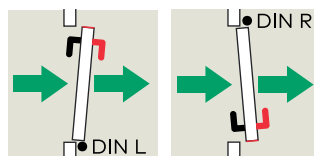
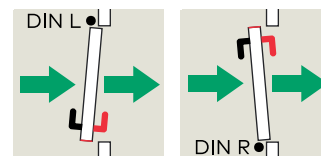
Deur is in vluchtrichting altijd te openen

➔ Vluchtrichting

└ Deurkruk permanent aangekoppeld

└ Deurkruk elektrisch aankoppelbaar

● Deurscharnier L / R

**Naar buiten openend
(normale situatie)**

**Naar binnen openend
(bijzondere situatie)**


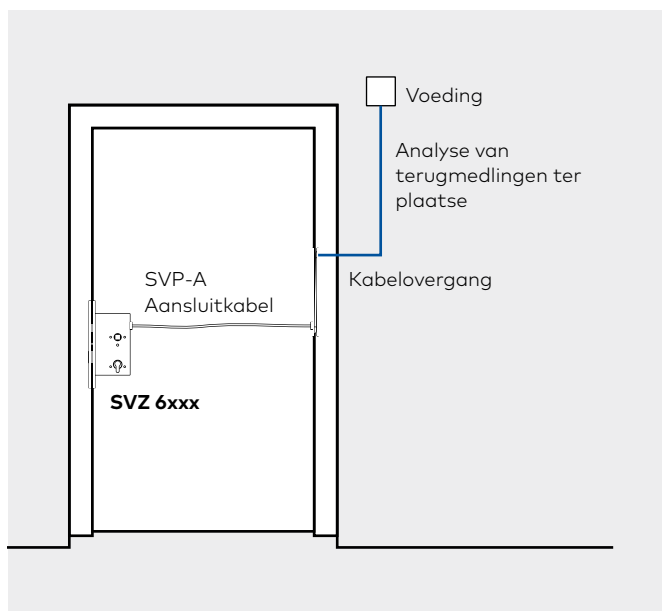
SVZ 6000 – zelfvergrendeld toegangscontroleslot

SVZ 6xxx **F**

Zelfvergrendelend toegangscontroleslot, elektrisch bewaakt, met eendelige kruktoemelaar, elektrisch aangestuurde externe buitenkruk in arbeidsstroom- of ruststroomuitvoering en geoptimaliseerde mechanische functiebeveiliging. Met signaleringscontacten voor herkenning van 'vergrendeld' (> 90% van de nachtschootuitworp), 'ontgrendeld' (< 10% van de nachtschootuitworp), 'deur open/dicht' via stuurschoot alsmede 'deurkrukbediening/cilindercontact'. De deurkrukken zijn in stroomloze toestand afgekoppeld (arbeidsstroom) of aangekoppeld (ruststroom). Via de aansturing van de magneetspoel in het slot (bijv. toegangscontrolesysteem) worden de deurkrukken aangekoppeld of afgekoppeld. De aansturing van de deurkrukken wordt via een GND-contact door middel van een potentiaalvrije sluiters (arbeidsstroom) of opener (ruststroom) uitgevoerd. PERMANENT OPEN (permanente aankoppeling van de deurkruk, bijv. voor bedrijf overdag) is mogelijk. Aansluiting universeel op 12 V DC/24 V DC, stroomverbruik: max. 0,4 A, contactbelastbaarheid: max. 30 V DC, 100 mA. Tweepuntsvergrendeling door veer-voorspanning bij sluiten van de deur. Universele stuurschoot (24mm- voorplaatvarianten DIN links/rechts bruikbaar). Ontgrendeling met een sleutel of aankoppelbare deurkruk. Stalen nachtschoot 20 mm uitwerpend. Gedeelte 9 mm vierkante kruktoemelaar. Corrosiewerende slotkast in DIN-afmetingen, voorplaat en meegeleverde sluitplaat van roestvrij staal. Inbraakbeveiliging tot RC2 in geschikte deursystemen mogelijk.

Voedingsspanning	universeel op 12/24 V DC
Stroomverbruik	0,15 A (max. 0,3 A)
Contactbelastbaarheid	max. 30 V DC, 100 mA
Statusmeldingen via potentiaalvrije contacten	

SVZ 6xxx slotsituatie



Uitvoering

- Houten opdekdeur
- Houten stompe deur
- Profieldeur
- DIN links DIN rechts

Gatenpatroon
Profielcilinder PZ

B Doornmaat _____ mm

- Ruststroom (alleen bij smalstijlversie, breedstijlversie is instelbaar)
- Arbeidsstroom (alleen bij smalstijlversie, breedstijlversie is instelbaar)

Benodigde accessoires (afzonderlijk te bestellen):

- dormakaba SVP-A aansluitkabel
- dormakaba KÜ/KS kabelovergang/kabelspiraal
- dormakaba NT voeding
- dormakaba SKG** gekeurde sluitkom om te voldoen aan de SKG** voorschriften.

Benodigde accessoires

zie bladzijde 74 & 77

Maat- en inbouwtekening

zie bladzijde 12

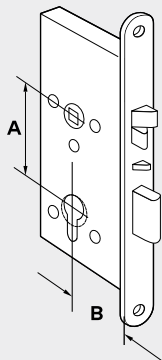
Keuzehulp

We verwijzen u graag naar de digitale keuzehulp via de website: <https://svpassist.dormakaba-tools.de/nl-BE/>.

Kabelindeling

Kabelkleuren	SVZ 6xxx functie
zwart	GND
bruin	„Stuurschoot in“, NC
roze/grijs	„SVP ontgrendeld“, NO
rood	Deurkruk aankoppelen via GND-contact arbeidsstroom = NO/ruststroom = NC
wit	+12 V DC of +24 V DC (gestabiliseerd)
geel	„SVP ontgrendeld“ en „stuurschoot in“ en cilinder bediend/slot open, C
groen	Cilinder bediend, NO
grijs	Sabotagelijijn
roze	Sabotagelijijn
rood/blauw	„SVP vergrendeld“, NC
blauw	„Deurkruk bediend“, NO
violet	„SVP vergrendeld“ en „deurkruk bediend“ C

Analyse van terugmeldingen ter plaatse
(Bijv. bij koppeling met dormakaba SafeRoute)

**SVZ 6xxx
voor houten deuren
(breedstijl)**


Cilindertype	Type deur	Doornmaat	DIN	Type	Artikelnr.
PZ (A = 70)	Stompe deur	50	L/R	SVZ 6241/6242	70624119
	Voorplaat 250 x 20 (alleen Frankrijk)				
	Stompe deur	50	L/R	SVZ 6247/6248	70624819
	Voorplaat 250 x 25 (alleen Frankrijk)				
PZ (A = 72)	Opdekdeur	55	L	SVZ6251	70625110
			R	SVZ6252	70625210
		60	L	SVZ6261	70626110
			R	SVZ6262	70626210
	Stompe deur	55	L	SVZ6271	70627110
			R	SVZ6272	70627210
		60	L/R	SVZ6257/6258	70625810
			R	SVZ6267/6268	70626810
	* 65	L/R	SVZ6277/6278	70627810	

Alle afmetingen in millimeter (mm)

PZ Profielcilinder L DIN links R DIN rechts

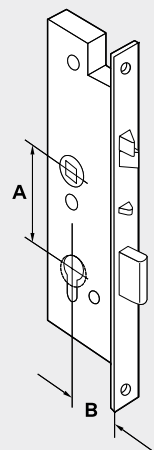
Alle uitvoeringen voor +12 V/24 V DC
Arbeidsstroom/Ruststroom

Cilindertype	Type deur	Doornmaat	DIN	Type	Artikelnr.
PZ (A = 92)	Profiel deur	35	Universeel	SVZ6719	706719xx
		40	Universeel	SVZ6729	706729xx
		45	Universeel	SVZ6739	706739xx

Alle afmetingen in millimeter (mm)

PZ Profielcilinder

xx

10 - Arbeidsstroomuitvoering (Fail Secure)
60 - Ruststroomuitvoering (Fail Safe)
**SVZ 6xxx
voor profieldeuren
(smalstijl)**
**Aanwijzing:**

Bij de versie met 24-voorplaat zijn de sloten voor DIN links naar binnen/DIN rechts naar buiten of DIN rechts naar binnen/DIN links naar buiten identiek.

SVP 7000 Air – Het batterijgevoede zelfvergrendelend paniekslot

SVP 7xxx Air

Zelfvergrendelend paniekslot voor houten deuren, batterijgevoede, met gedeelte krukkuimelaar, elektrisch aanstuurbare externe buitenkruk. Arbeidsstroom. Via de overdrachtsbox SVP-S AIR (geïntegreerd in het bestaande toegangscontrolesysteem) of de handzender SVP-AIR kan de externe deurkruk worden aan- of afgekoppeld. Deurkruk in de vluchtrichting is altijd aangekoppeld. Er is geen bekabeling voor de deur nodig. Kortstondige ontgrendeling of permanent open (permanente aankoppeling van de externe deurkruk) mogelijk. Programmering van maar liefst 99 bevoegdheden en vervangen van de batterij zonder uitbouwen van het slot, beveiligd via de slotcilinder. Stalen nachtschoot 20 mm uitwerpend; 9 mm-gedeelde vierkante krukkuimelaar. Corrosiewerende slotkast in DIN-afmetingen, voorplaat en meegeleverde sluitplaat van roestvrij staal. Gecertificeerd cf. EN 179, EN 1125

Uitvoering

- Houten opdekdeur
- Houten stompe deur
- DIN links DIN rechts

Gatenpatroon
Profielcilinder PZ

B Doornmaat _____ mm

Optionele toebehoren (apart te bestellen):

- SVP-S Air universele overdrachtsbox
- SVP-Air Transmitter handzender

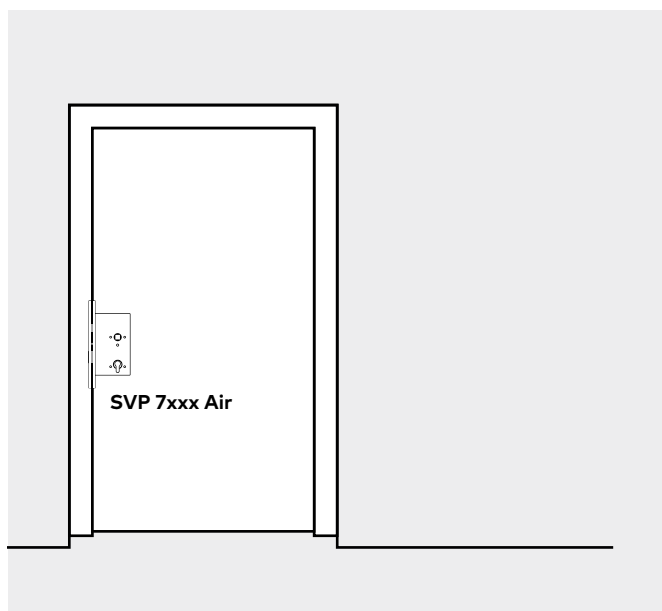
Maat- en inbouwtekening

zie bladzijde 15

Keuzehulp

We verwijzen u graag naar de digitale keuzehulp via de website: <https://svpassist.dormakaba-tools.de/nl-BE/>.

SVP 7xxx Air Slotsituatie



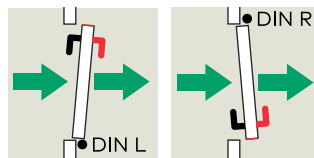
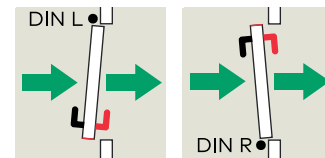
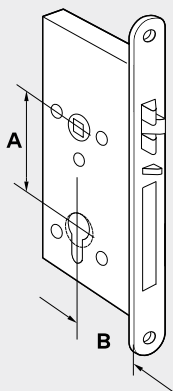
Deur is in vluchtrichting altijd te openen

➔ Vluchtrichting

└ Deurkruk permanent aangekoppeld

└ Deurkruk elektrisch aankoppelbaar

● Deurscharnier L / R

Naar buiten openend (normale situatie)**Naar binnen openend (bijzondere situatie)****SVP 7xxx Air voor houten deuren (breedstijl)**

Cilindertype	Type deur	Doornmaat	Aanslagzijde	DIN	Type	Artikelnr.
PZ (A = 72)	Opdekdeur Voorplaat: 235 x 20	55	n. buiten open.	L	SVP 7251 Air	70725100
			n. buiten open.	R	SVP 7252 Air	70725200
			n. binnen open.	L	SVP 7253 Air	70725300
			n. binnen open.	R	SVP 7254 Air	70725400
		60	n. buiten open.	L	SVP 7261 Air	70726100
			n. buiten open.	R	SVP 7262 Air	70726200
			n. binnen open.	L	SVP 7263 Air	70726300
			n. binnen open.	R	SVP 7264 Air	70626400
		65	n. buiten open.	L	SVP 7271 Air	70727100
			n. buiten open.	R	SVP 7272 Air	70727200
			n. binnen open.	L	SVP 7273 Air	70727300
			n. binnen open.	R	SVP 7274 Air	70727400
	80	n. buiten open.	L	SVP 7281 Air	70728100	
		n. buiten open.	R	SVP 7282 Air	70728200	
		n. binnen open.	L	SVP 7283 Air	70728300	
		n. binnen open.	R	SVP 7284 Air	70728400	
	Stompe deur Voorplaat: 235 x 24	55	n. binnen open.	L	SVP 7255 Air	70725500
			n. binnen open.	R	SVP 7256 Air	70725600
			n. buiten open.	L	SVP 7257 Air	70725700
			n. buiten open.	R	SVP 7258 Air	70725800
		60	n. binnen open.	L	SVP 7265 Air	70726500
			n. binnen open.	R	SVP 7266 Air	70726600
			n. buiten open.	L	SVP 7267 Air	70726700
			n. buiten open.	R	SVP 7268 Air	70726800
65		n. binnen open.	L	SVP 7275 Air	70727500	
		n. binnen open.	R	SVP 7276 Air	70727600	
		n. buiten open.	L	SVP 7277 Air	70727700	
		n. buiten open.	R	SVP 7278 Air	70727800	
80	n. binnen open.	L	SVP 7285 Air	70728500		
	n. binnen open.	R	SVP 7286 Air	70728600		
	n. buiten open.	L	SVP 7287 Air	70728800		
	n. buiten open.	R	SVP 7288 Air	70728800		

Alle afmetingen in millimeter (mm) L DIN links R DIN rechts

SVP 2000 – zelfvergrendelend paniekmotorslot

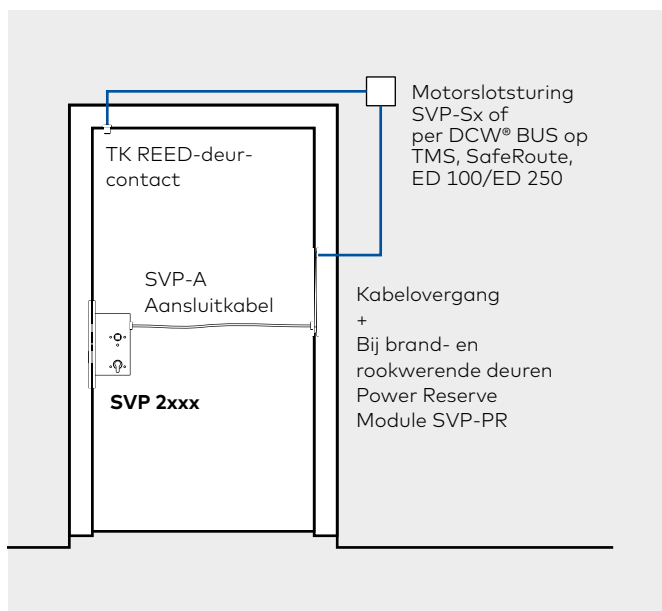
SVP 2xxx

Zelfvergrendelend paniekmotorslot met geoptimaliseerde mechanische en elektrische functiebeveiliging. Gebruiksmodi rechtstreeks via analoge aansturing, met externe sturing SVP-S 3x (Zwitserland) en SVP-S 4x (met volledige functionaliteit) of via DCW®-BUS of via CAN-BUS op TMS, Saferoute en/of ED 100/ED 250 mogelijk. Led-statusindicatie geeft storingsmeldingen aan, zoals onjuiste bedrijfsspanning of busverbinding onderbroken en andere! Met signaleringscontacten voor herkenning van 'vergrendeld' (> 90%), 'ontgrendeld' (< 10% van de nachtschootuitwerp), 'deur open/dicht' via stuurschoot alsmede 'deurkrukbediening/paniekontgrendeling' en 'cilindercontact'. Tweepuntsvergrendeling door veervoorspanning na sluiten van de deur. Universele stuurschoot (24 mm-voorplaatvarianten DIN links en DIN rechts bruikbaar). Paniekontgrendeling via deurkruk conform EN 179 of panieksluiting conform EN 1125 alsmede wisselfunctie voor ontgrendeling met een sleutel van buitenaf. Stalen nachtschoot 20 mm uitwerpend, 9 mm- vierkante krukstuimelaar. Corrosiewerende slotkast in DIN-afmetingen, voorplaat en meegeleverde sluitplaat van roestvrij staal. Aansluiting op 24 V. Inbraakbeveiliging tot WK2 in geschikte deursystemen mogelijk.

F Voor brand- en rookwerende deuren in combinatie met de PR-Module (Noodstroomvoorziening).

Voedingsspanning	24 V DC gestabiliseerd (+/- 15 %)
Stroomverbruik	0,05 A (max. 0,3 A)
Busbedrijf	DCW®-Bus of CAN-Bus (ISO 11898-3)
Signaal "vergrendeld"	Uitgang geschakeld tegen GND, 30 mA bij max. 30 V DC

SVP 2xxx slotsituatie



Uitvoering

- Houten opdekdeur (hoeksluitplaat)
- Houten stompe deur (voorplaat met lap)
- Profieldeur (voorplaat met lap)
- DIN links DIN rechts

Gatenpatroon

Profielcilinder PZ

B Doornmaat _____ mm

Benodigde accessoires (apart te bestellen):

- dormakaba SVP-A aansluitkabel
- dormakaba KÜ/KS kabelovergang/kabelspiraal
- dormakaba TK Reed-deurcontact
- bij brandwerende deuren dormakaba SVP-PR
- dormakaba SKG** gekeurde sluitkom om te voldoen aan de SKG** voorschriften.

Sturing via

- dormakaba SVP-S3x (CH)/ S4x DCW® motorslotsturing
- TMS of SafeRoute
- automatische draaideuraandrijving ED 100/ED 250

Benodigde accessoires

zie bladzijde 74 & 77

Maat- en inbouwtekening

zie bladzijde 12

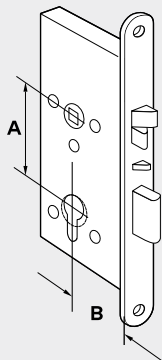
Keuzehulp

We verwijzen u graag naar de digitale keuzehulp via de website: <https://svpassist.dormakaba-tools.de/nl-BE/>.

Kabelindeling

Kabelkleuren	SVP 2xxx functie		
	CAN	Stand alone	SVP-S3x, S4x, SafeRoute, TMS of ED 100/ED 250
zwart	GND (3)	GND (3)	GND (3)
bruin	-	-	-
roze/grijs	-	-	-
rood	-	SVP ontgrendelen via GND-contact	-
wit	+24 V DC (1)	+24 V DC (1)	+24 V DC (1)
geel	CAN L	-	A (DCW® Data)
groen	CAN H	-	B (DCW® Data)
grijs	-	-	-
roze	-	-	-
rood/blauw	-	-	-
blauw	-	Deurcontact via GND-contact	-
violet	SVP vergrendeld	SVP vergrendeld 30 mA Out	SVP vergrendeld 30 mA Out

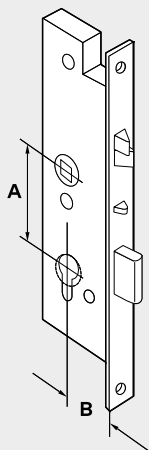
- = niet toegekend

**SVP 2xxx
voor houten deuren
(breedstijl)**


Cilindertype	Type deur	Doornmaat	DIN	Type	Artikelnr.
PZ (A = 70)	Stompe deur Voorplaat 250 x 20 (alleen Frankrijk)	50	L/R	SVP 2241	70224109
	Stompe deur Voorplaat 250 x 25 (alleen Frankrijk)	50	L/R	SVP 2247	70224709
PZ (A = 72)	Opdekdeur Voorplaat: 235 x 20	55	L	SVP 2251	70225100
			R	SVP 2252	70225200
		60	L	SVP 2261	70226100
			R	SVP 2262	70226200
		65	L	SVP 2271	70227100
			R	SVP 2272	70227200
	Stompe deur Voorplaat: 235 x 24	55	L/R	SVP 2257/2258	70225700
			60	L/R	SVP 2267/2268
		65	L/R	SVP 2277/2278	70227700
		80	L/R	SVP 2287	70228700
		100	L	SVP 2291	70229100
			R	SVP 2292	70229200

Alle afmetingen in millimeter (mm)

PZ Profielcilinder **L** DIN links **R** DIN rechts

**SVP 2xxx
voor profieldeuren
(smalstijl)**


Cilindertype	Type deur	Doornmaat	DIN	Type	Artikelnr.
PZ (A = 92)	Profieldeur Voorplaat: 270 x 24	35	Universeel	SVP 2719	70271900
		40	Universeel	SVP 2729	70272900
		45	Universeel	SVP 2739	70273900

Alle afmetingen in millimeter (mm)

PZ Profielcilinder

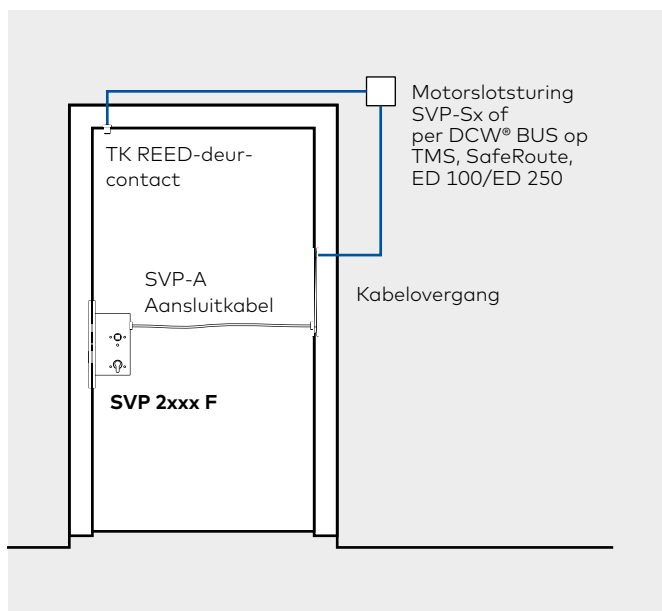
SVP 2000 F – zelfvergrendelend paniekmotorslot met geïntegreerde Power Reserve Module voor brand- en rookwerende deuren

SVP 2xxx F

Zelfvergrendelend paniekmotorslot met geoptimaliseerde mechanische en elektrische functiebeveiliging. Geschikt voor brand- en rookdeuren door een geïntegreerde PR-module, zonder permanent-openfunctie. Gebruiksmodi rechtstreeks via analoge aansturing, met externe sturing SVP-S 3x DCW® (Zwitserland) en SVP-S 4x DCW® (standalone met volledige functionaliteit) of via DCW® bus of CAN-BUS op TMS, Saferoute en/of ED mogelijk. Led-statusindicatie geeft storingsmeldingen aan, zoals onjuiste bedrijfsspanning of busverbinding onderbroken en andere! Duisburgfunctie: compatibel met cilinders van alle typen, ook elektronica- en vrijloopcilinders. Met signaleringscontacten voor herkenning van 'vergrendeld' (>90%), 'ontgrendeld' (<10% van de nachtschootuitwerp), 'deur open/dicht' via stuurschoot alsmede 'deurkrukbediening/paniekontgrendeling' en 'cilindercontact'. Tweepuntsvergrendeling door veervoorspanning na sluiten van de deur. Universele stuurschoot (24 mm-voorplaatvarianten DIN links en DIN rechts bruikbaar). Paniekontgrendeling via deurkruk conform EN 179 of panieksluiting conform EN 1125 alsmede wisselfunctie voor ontgrendeling met een sleutel van buitenaf. Stalen nachtschoot 20 mm uitwerpend, 9 mm-vierkante kruktuimelaar. Corrosiewerende slotkast in DIN-afmetingen, voorplaat en meegeleverde sluitplaat van roestvrij staal. Aansluiting op 24 V. Uniforme aansluiting via SVP-A 1100 voedingskabel (afzonderlijk te bestellen). Inbraakbeveiliging tot WK2 in geschikte deursystemen mogelijk.

Voedingsspanning	24 V DC gestabiliseerd (+/- 15%)
Stroomverbruik	0,05 A (max. 0,3 A)
Busbedrijf	DCW®-Bus of CAN-Bus (ISO 11898-3)
Signaal "vergrendeld"	Uitgang geschakeld tegen GND, 30 mA bij max. 30 V DC

SVP 2xxx F slotsituatie



Uitvoering

- Houten opdekdeur (hoeksluitplaat)
- Houten stompe deur (voorplaat met lap)
- Profieldeur (voorplaat met lap)
- DIN links DIN rechts

Gatenpatroon
Profielcilinder PZ

B Doornmaat _____ mm

Benodigde accessoires (afzonderlijk te bestellen):

- dormakaba SVP-A Aansluitkabel
- dormakaba KÜ/KS Kabelovergang/kabelspiraal
- dormakaba TK Reed-deurcontact
- dormakaba SKG** gekeurde sluitkom om te voldoen aan de SKG** voorschriften.

Sturing via

- dormakaba SVP-S3x (CH)/ S4x DCW® motorslotsturing
- TMS of SafeRoute
- automatische draaideuraandrijving ED 100/ED 250

Benodigde accessoires

zie bladzijde 74 & 77

Maat- en inbouwtekening

zie bladzijde 12

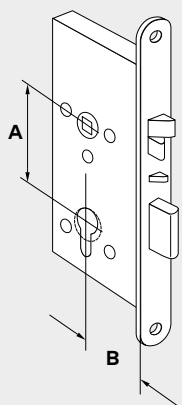
Keuzehulp

We verwijzen u graag naar de digitale keuzehulp via de website: <https://svpassist.dormakaba-tools.de/nl-BE/>.

Kabelindeling

Kabelkleuren	SVP 2xxx F functie		
	CAN	Stand alone	SVP-S3x, S4x, SafeRoute, TMS of ED 100/ED 250
zwart	GND (3)	GND (3)	GND (3)
bruin	-	-	-
roze/grijs	-	-	-
rood	-	SVP ontgrendelen via GND-contact	-
wit	+24 V DC (1)	+24 V DC (1)	+24 V DC (1)
geel	CAN L	-	A (DCW® Data)
groen	CAN H	-	B (DCW® Data)
grijs	-	-	-
roze	-	-	-
rood/blauw	-	-	-
blauw	-	Deurcontact via GND-contact	-
violet	SVP vergrendeld	SVP vergrendeld 30 mA Out	SVP vergrendeld 30 mA Out

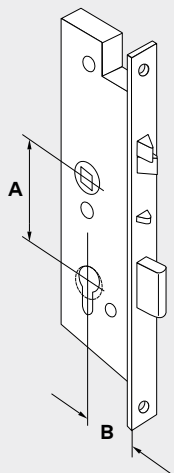
- = niet toegekend

**SVP 2xxx F
voor houten deuren
(breedstijl)**


Cilindertype	Type deur	Doornmaat	DIN	Type	Artikelnr.
PZ (A = 70)	Stompe deur Voorplaat 250 x 20 (alleen Frankrijk)	50	L/R	SVP 2241 F	70224129
	Stompe deur Voorplaat 250 x 25 (alleen Frankrijk)	50	L/R	SVP 2247 F	70224729
PZ (A = 72)	Opdekdeur Voorplaat: 235 x 20	55	L	SVP 2251 F	70225120
			R	SVP 2252 F	70225220
	60	L	SVP 2261 F	70226120	
		R	SVP 2262 F	70226220	
	65	L	SVP 2271 F	70227120	
		R	SVP 2272 F	70227220	
	80	L	SVP 2281 F	70228120	
		R	SVP 2282 F	70228220	
	100	L	SVP 2291 F	70229120	
		R	SVP 2292 F	70229220	
Stompe deur Voorplaat: 235 x 24	55	L/R	SVP 2257 F	70225720	
	60	L/R	SVP 2267 F	70226720	
	65	L/R	SVP 2277 F	70227720	
	80	L/R	SVP 2287 F	70228720	
	100	L/R	SVP 2297 F	70229720	

Alle afmetingen in millimeter (mm)

PZ Profielcilinder **L** DIN links **R** DIN rechts **F** integr. Power Reserve Module

**SVP 2xxx F
voor brand- en
rookwerende
profieldeuren (smalstijl)**


Cilindertype	Type deur	Doornmaat	DIN	Type	Artikelnr.
PZ (A = 92)	Profieldeur Voorplaat: 270 x 24	35	Universeel	SVP 2719 F	70271920
		40	Universeel	SVP 2729 F	70272920
		45	Universeel	SVP 2739 F	70273920

Alle afmetingen in millimeter (mm)

PZ Profielcilinder **F** integr. Power Reserve Module

SVA/SVI slotcombinaties. Zelfvergrendelende panieksloten voor 2-vleugelige deuren

Met de combinatie van de loopdeurvergrendeling (SVA) en de standdeurvergrendeling (SVI) wordt de deur automatisch vergrendeld bij het sluiten van de deur. Zowel de standdeur als de loopdeur kunnen te allen tijde in de vluchtrichting worden geopend conform EN 179 of EN 1125.

- Verzekerde vergrendeling dankzij de tweepuntsvergrendeling via nachtschoot en kruisschoot op de loopdeur en de stangenvergrendeling op de standdeur.
- Productvarianten voor houten deuren en profieldeuren, met verschillende varianten voor profiel- en rondcilinders
- Sloten voor loopdeur en standdeur kunnen worden gecombineerd.



Loopdeurslot SVA

SVA 5000

- Puur mechanisch slot met paniekfunctie en mechanische functiebeveiliging

SVA 4000

- Elektrisch bewaakt paniekslot
- Met manipulatiebeveiligde statuscontacten van kruisschoot, cilinder, deurkruk en nachtschoot.

SVA 6000

- Elektrisch bewaakt paniekslot met eendelige kruktemelaar voor het elektrisch in-/uitschakelen van de buitenkruk.
- Statuscontacten voor stuurpal, nachtschoot, cilinder en deurkruk

SVA 2000

- Motorslot in de volgende bedrijfsmodi: Analoog met besturing, via DCW[®] of CAN-BUS of stand-alone zonder besturing.
- Statuscontacten voor stuurpal, nachtschoot, cilindercontact en deurkruk.
- Directe aansluiting op draaideuraandrijvingen dormakaba ED of SafeRoute vluchtwegsysteem

SVA 2000 F

- Motorslot als SVA 2000, maar met geïntegreerde PR-module (exclusief functie voor permanente ontgrendeling)

Standdeursloten SVI

SVI 5000

- Puur mechanisch slot met paniekfunctie

SVI 4000

- Elektrisch bewaakt paniekslot
- Elektrisch bewaakte paniekslot - statuscontacten van de vergrendelingsstang en de deurkruk

SVI 2000 F

- Motorslot in de volgende bedrijfsmodi: Analoog met besturing, aangestuurd via SVA 2000 / F
- Statuscontacten van de vergrendelstangen en deurkruk
- Directe aansluiting op dormakaba ED-draaideuraandrijvingen of SafeRoute vluchtwegsysteem
- Met geïntegreerde PR-module

Combinatiematrix SVA/SVI

	SVI 5000	SVI 4000	SVI 2000 F
SVA 5000	●	○	-
SVA 4000	●	●	-
SVA 6000	●	●	-
SVA 2000	●	●	●
SVA 2000 F	●	●	●

● = compatibel ○ = mogelijk - = niet mogelijk

F Geschiktheidscertificaat

De zelfvergrendelende sloten SVA/SVI zijn gekeurd en kwaliteitsgeborgd door het Duitse Staatliches Materialprüfungsamt Dortmund.

Er kan een toelating of een geschiktheidscertificaat in combinatie met de betreffende brand- en rookdeur vereist zijn.



De SVA/SVI -sloten zijn in combinatie met krukken en panieksluitingen van diverse fabrikanten gekeurd conform EN 179 "Sluitingen voor nooduitgangen met een deurkruk of een drukplaat voor deuren op vluchtroutes" en afhankelijk van de uitvoering conform EN 1125 "Panieksluitingen voor vluchtdeuren met een horizontale bedieningsstang voor het gebruik bij vluchtroutes" en zijn voorzien van het CE-conformiteitscertificaat.

Kenmerken en functies zelfvergrendelende slotcombinaties SVA/SVI voor 2-vleugelige deuren

		Loopdeur SVA					Standdeur SVI		
		SVA 5000	SVA 4000	SVA 6000	SVA 2000	SVA 2000 F	SVI 5000	SVI 4000	SVI 2000 F
Goedkeuringen	Brand- en rookwerende deuren	●	●	●	● ²⁾	●	●	●	●
	EN 179 / EN 1125	●	●	●	●	●	●	●	●
Paniekfuncties	Van binnen uit deur openen via deurkruk/balk	●	●	●	●	●	●	●	●
	Sluitkrachtfunctie (C)	-	-	●	-	-	-	-	-
	Wisselfunctie (E) met wisselgarnituur	●	●	-	●	●	-	-	-
Ontgrendelen	van buiten met sleutel	●	●	●	●	●	-	-	-
	Van buitenaf via deurkruk na elektrische ontgrendeling (integratie in toegangscontrolesystemen)	-	-	●	-	-	-	-	-
	- Automatische reset van de ontgrendeling na het niet openen van de deur	-	-	●	●	●	-	-	●
	- Instelbare tijd voor ontgrendelen of opnieuw vergrendelen (instelbaar via TMS-Soft®).	-	-	-	●	●	-	-	-
	- Ongrendeling voor bepaalde duur ³⁾	-	-	-	●	● ⁵⁾	-	-	● ⁴⁾
	Permanente toegang mogelijk (permanent open/alle schoten ingetrokken) ¹⁾	-	-	●	-	-	-	-	-
	Motorslot (geschikt voor automatische deuren)	-	-	-	●	●	-	-	●
	Automatische uitschakeling permanent openen/permanent ontgrendelen in geval van stroomuitval	-	-	●	○ ³⁾	○ ³⁾ 5)	-	-	-
	Geschikt voor elektronische cilinders	●	●	●	●	●	-	-	-
Statuscontacten	Melding "Deur open/dicht"	-	●	●	●	●	-	-	-
	Melding "deur vergrendeld/ontgrendeld"	-	●	●	●	●	-	●	●
	Melding "deurkruk bediend/paniekfunctie"	-	●	●	●	●	-	●	●
	Melding "cilindercontact"	-	●	●	●	●	-	-	-
	Melding "vergrendelstang"	-	-	-	-	-	-	●	●
	sabotagelijijn	-	●	●	●	●	-	-	-
	DCW®-/CAN-businterface	-	-	-	●	●	-	-	●
Inbraakbeveiliging	Verzekeringstechnische vergrendeling (2-puntsvergrendeling)	●	●	●	●	●	●	●	
	Mechanische zelfvergrendeling	●	●	●	●	●	●	●	
Werkingsprincipe	Mechanisch (zonder bekabeling)	●	-	-	-	-	●	-	
	Mechanisch met elektrische statuscontacten	-	●	●	-	-	-	●	
	Gemotoriseerd ontgrendelen	-	-	-	●	●	-	-	
	Externe deurkruk elektrisch aan-/afkoppelbaar	-	-	●	-	-	-	-	
Overig	Mechanische functiebeveiliging	●	●	●	●	●	●	●	
	Elektronische functiebeveiliging	-	-	-	●	●	-	-	

● = ja - = nee ○ = optie

¹⁾ Functie PERMANENT OPEN ook toegelaten voor brand- en rookdeuren, omdat deze bij brand dicht gaan.

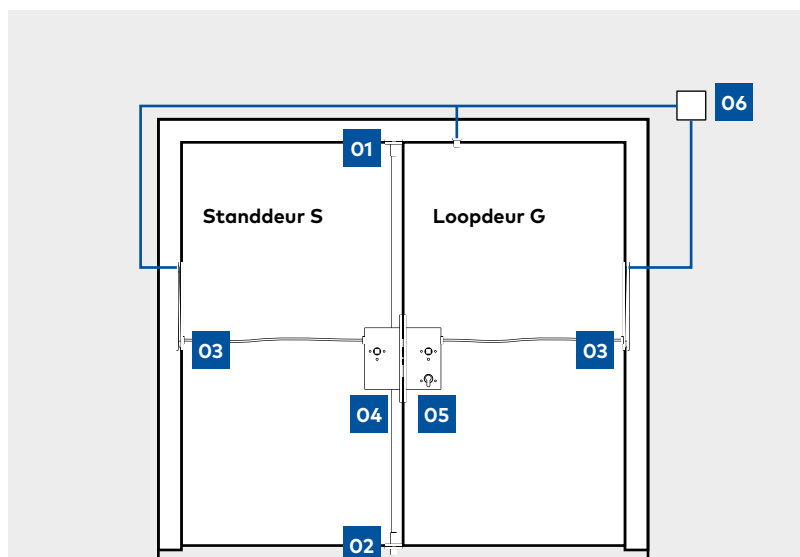
²⁾ In combinatie met de PR-module.

³⁾ Niet goedgekeurd voor continue vrijgave in brand- en rookwerende deuren, aangezien goedkeuring in geval van brand niet gewaarborgd

⁴⁾ Afhankelijk van het gebruikte SVA-slot op de actieve deurvleugel

⁵⁾ Alleen in combinatie met de ED 100/ED 250

Onderdelen van een SVA/SVI-vergrendelingsstelsel



01 Stangensluitplaat voor deurkozijn en snapslot voor bovenste vergrendelstang

02 Stangeleider en vloersluitkom

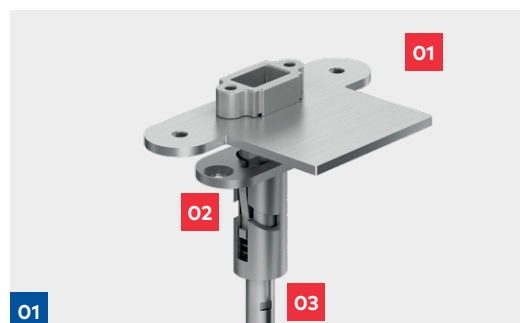
03 SVP-A Verbindingskabel en kabelovergang van deurblad naar deurkozijn bij gebruik van elektrische panieksloten.

04 SVI paniekslot voor standdeur met vergrendelstangen voor boven en onder. Het SVI standdeurslot dient als tegenkast voor het SVA paniekslot.

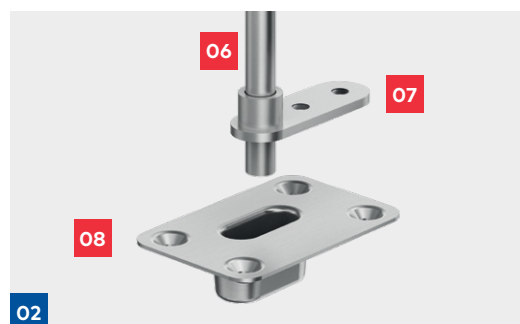
Het standdeurslot SVI is verkrijgbaar in verschillende varianten voor profieldeuren en houten deuren.

05 SVA Paniekslot voor actieve deurvleugels is verkrijgbaar in verschillende varianten voor profieldeuren en houten deuren.

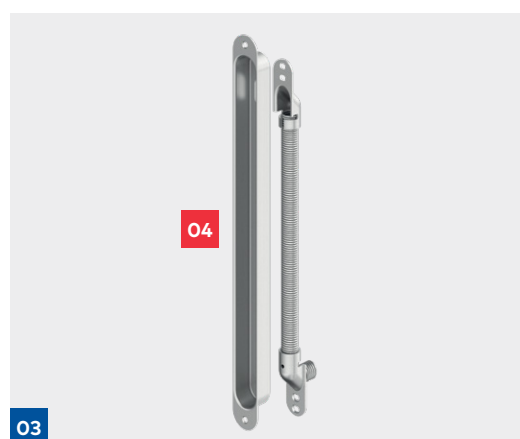
06 Optioneel: Besturing van het motorslot alleen vereist voor SVA 2xxx of SVA 2xxx F als het paniekslot niet rechtstreeks via de databus naar TMS, SafeRoute of een automatische aandrijving ED 100 / 250 wordt bestuurd. Zie hoofdstuk 'toebehoren'.



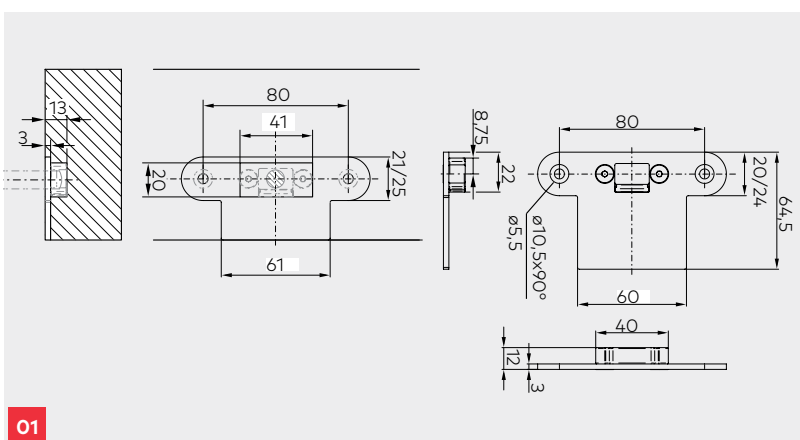
01



02



03



01

01 Sluitplaat

voor stangen Voor montage op het deurkozijn om de espagnolet bovenstang in het vaste deurblad op te nemen.

02 Schakelslot

Voor montage aan de standdeur.

03 Bovenste vergrendelstang

Vergrendelingselement van de SVI xxxx standdeurvergrendeling.

04 Kabelovergang

dormakaba biedt verschillende oplossingen voor de overgang van de aansluitkabel van het deurblad naar het deurkozijn.

De kabelovergang is niet vereist voor de mechanische panieksloten SVA 5xxx en SVI 5xxx. Zie hoofdstuk toebehoren.

05 Aansluitkabel SVP A (geen afbeelding beschikbaar) De aansluitkabel voor het aansluiten van elektrische panieksloten.

De verbindingkabel is niet vereist voor de SVA 5xxx en SVI 5xxx.

Zie hoofdstuk toebehoren.

06 Espagnolet onderstang**07 Espagnolet geleider**

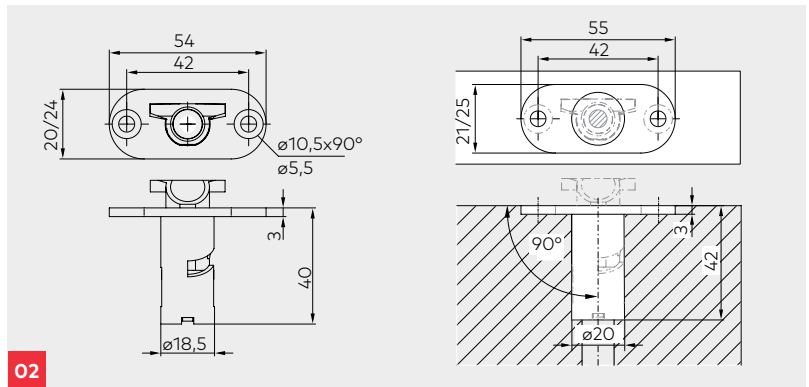
voor montage op de inactieve standdeur.

08 Vloersluitkom

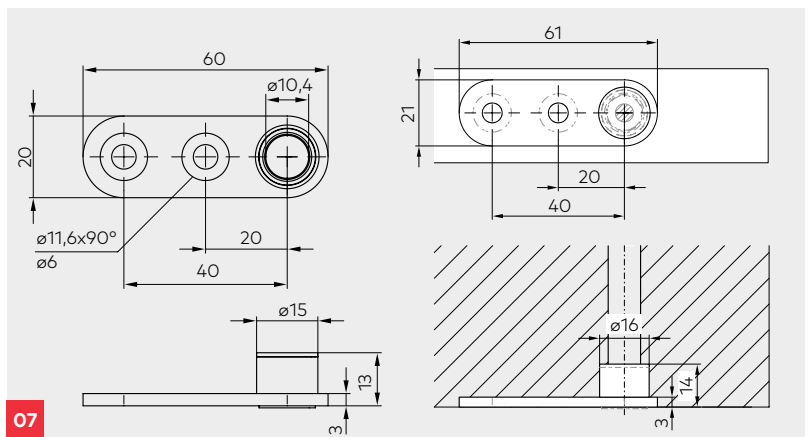
Eenvoudige vloersluitkom voor de onderste vergrendelstang.

09 Verstelbare vloeruitsparing

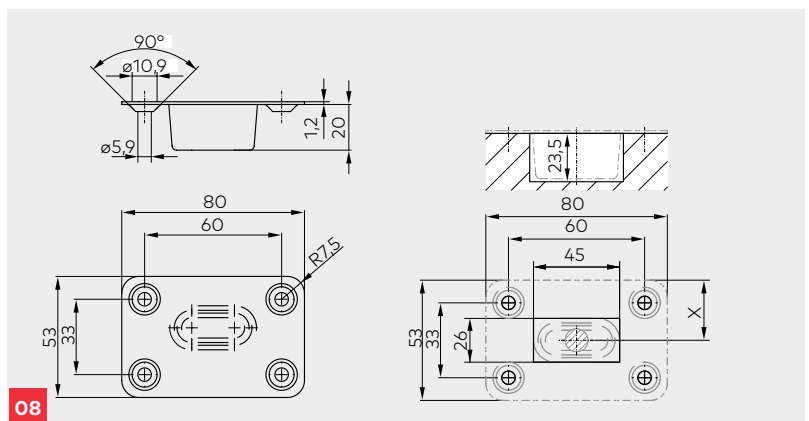
Alternatief voor de eenvoudige vloeruitsparing, voor het vasthouden van de onderste vergrendelstang.



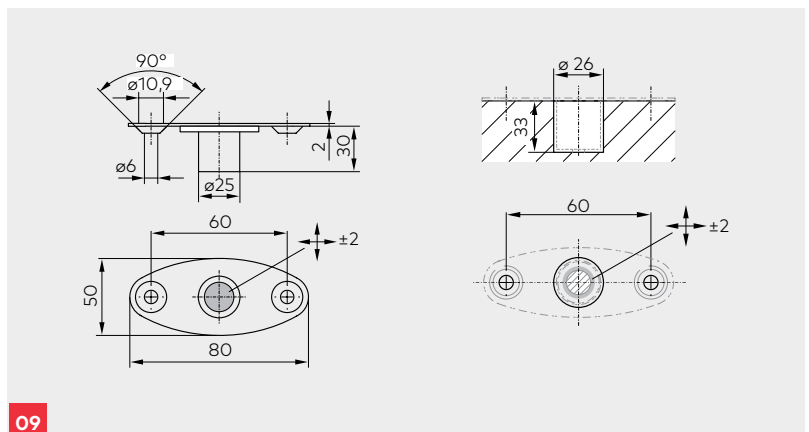
02



07

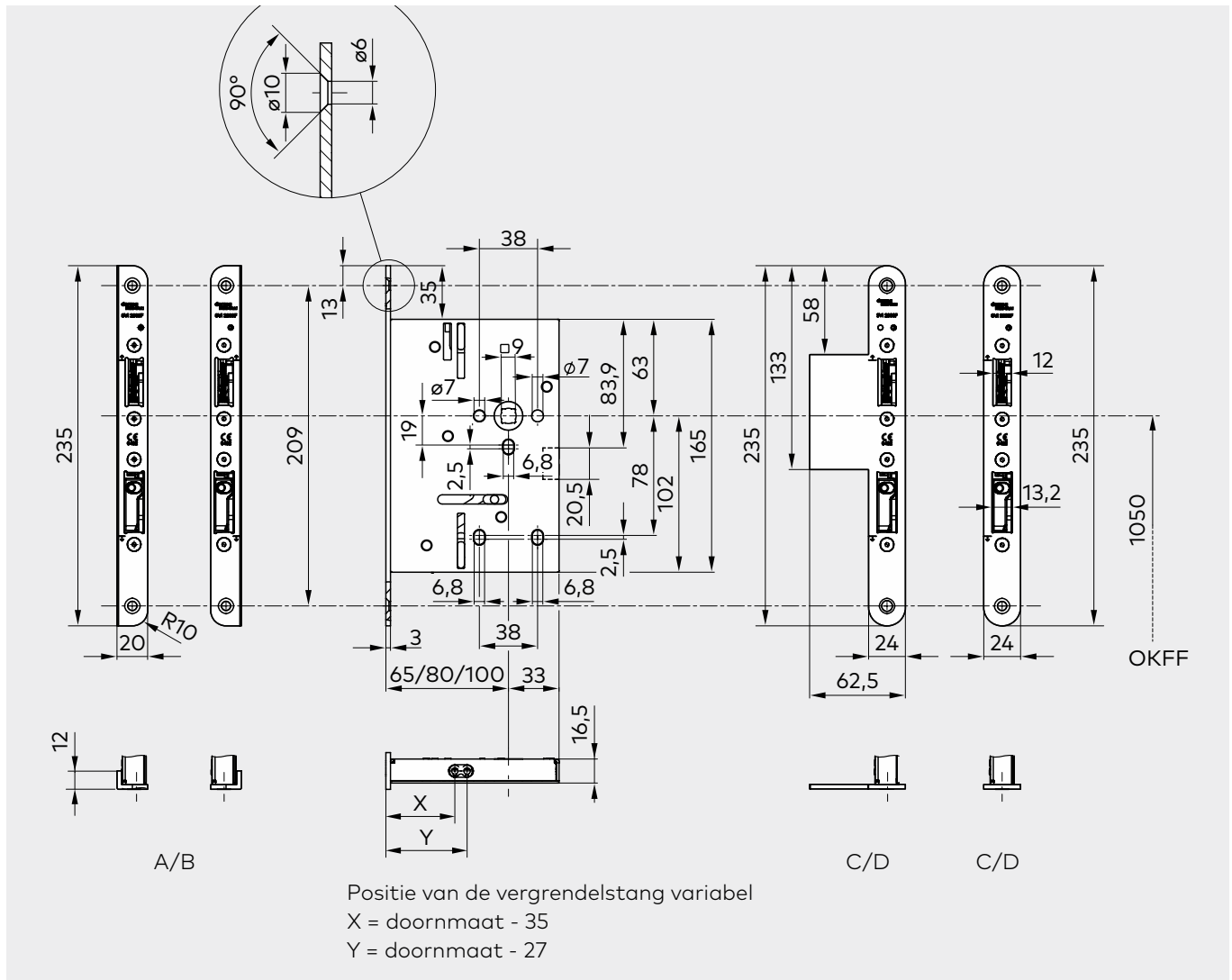


08

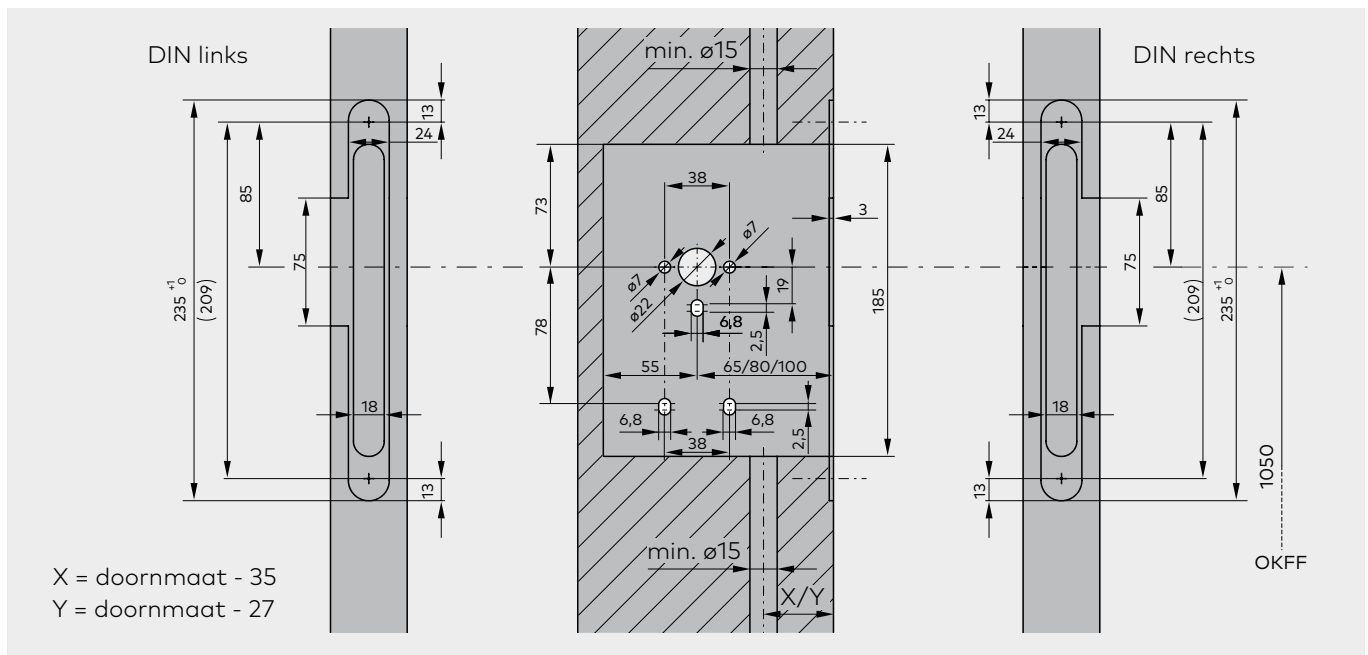


09

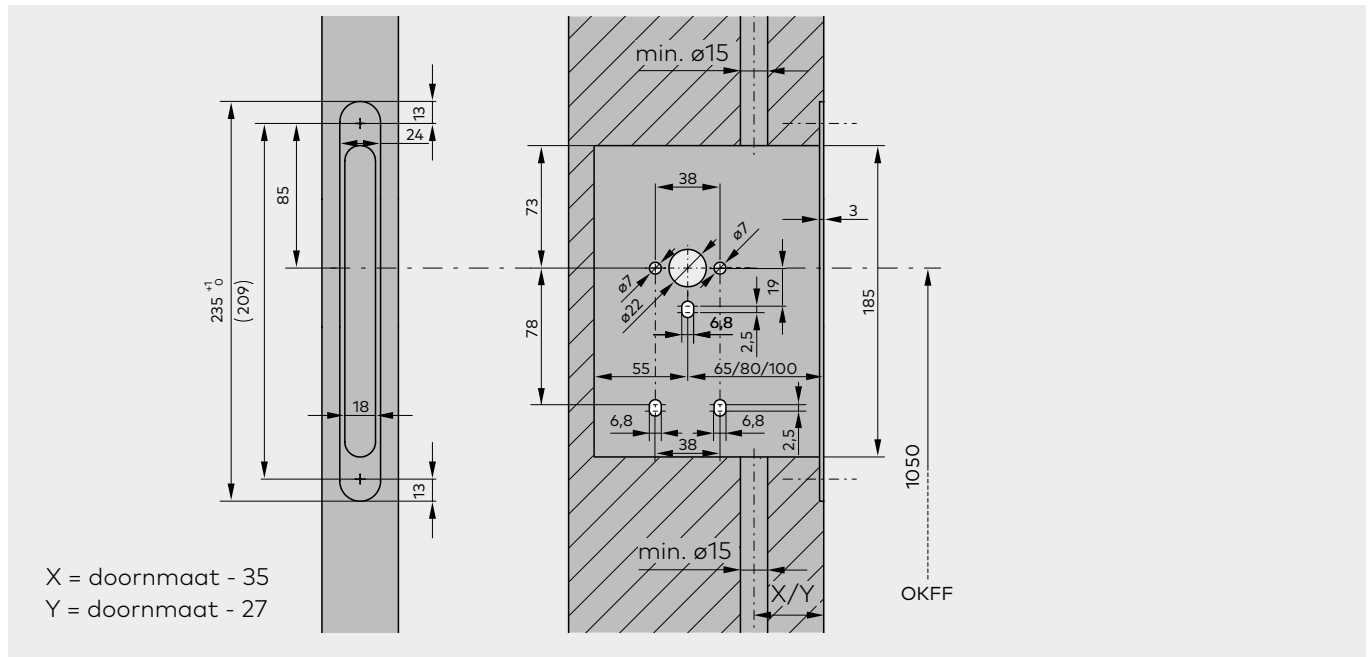
Afmetingen en uitsparingen SVI 2xxx F / SVI 4xxx / SVI 5xxx voor houten deuren.



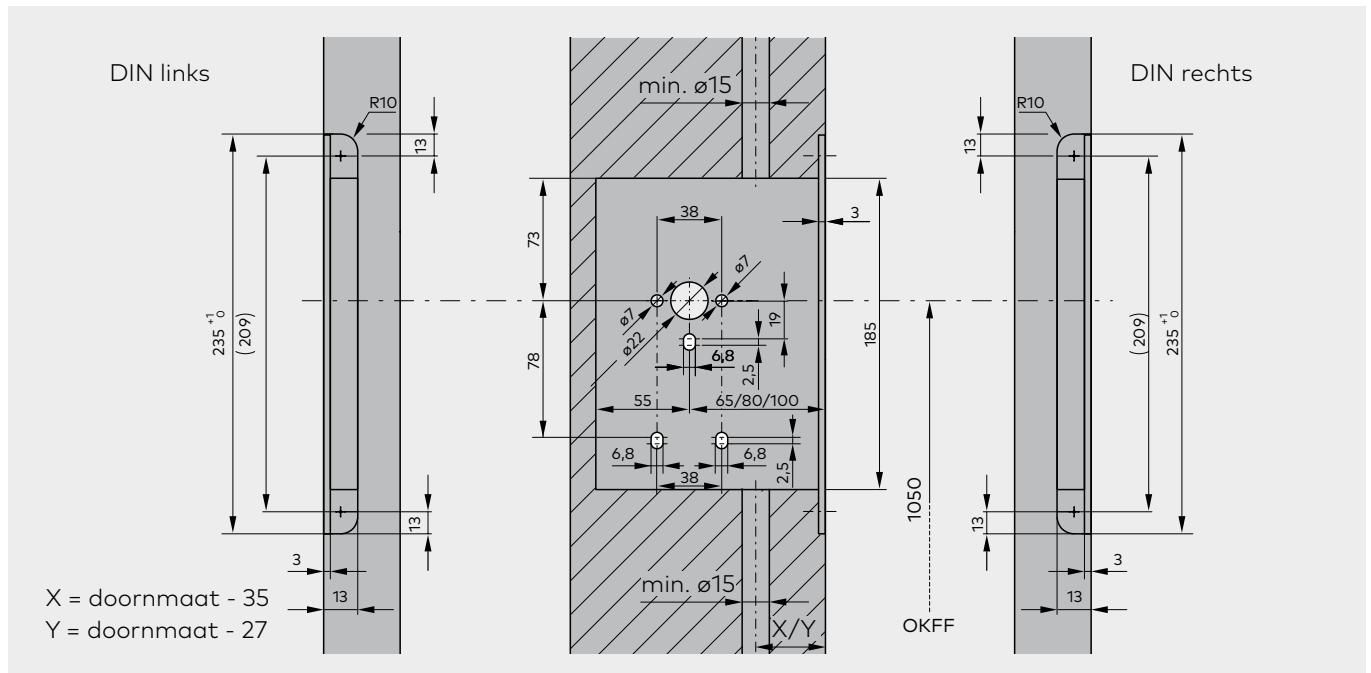
Uitsparing uitvoering met voorplaat met lip



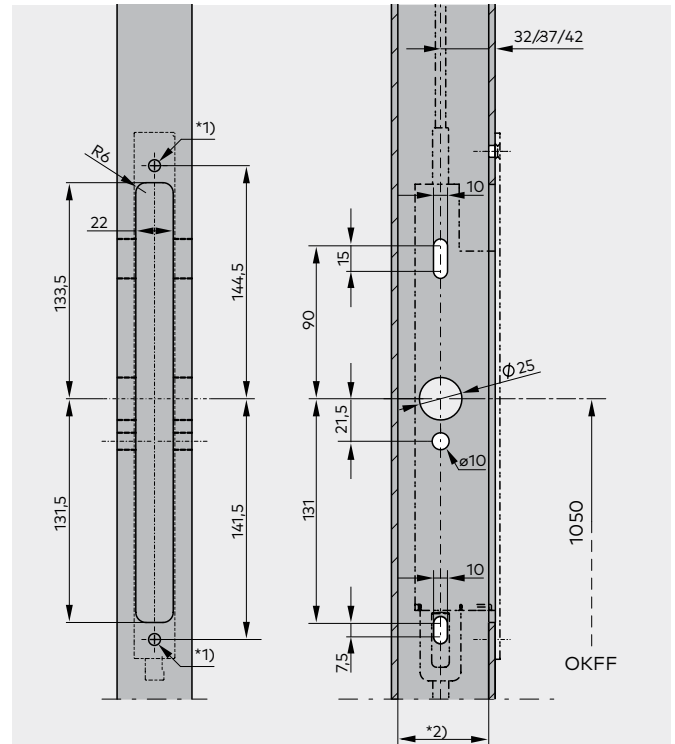
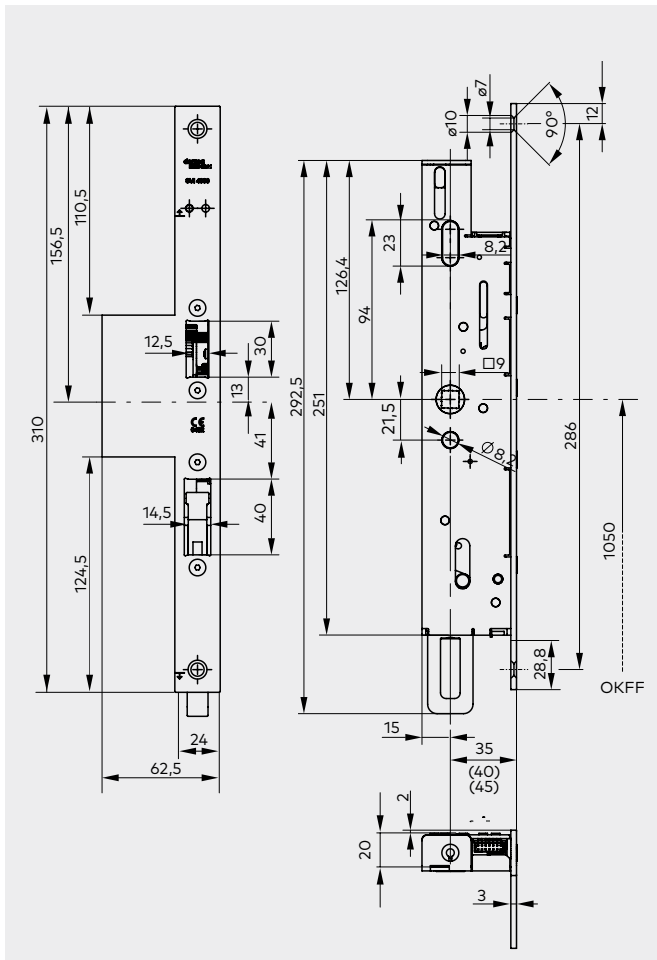
Uitsparing uitvoering met vlakke voorplaat



Uitsparing uitvoering met hoekvoorplaat



Afmetingen en uitsparingen SVI 4xxx/ SVI 5xxx voor profieldeuren



*1) ST 3,9x19 A2-70 (EN ISO 7050)

*2) 45 bij doornmaat 35
50 bij doornmaat 40
55 bij doornmaat 45

SVA 5000 – zelfvergrendelend paniekslot

SVA 5xxx

Actief, zelfvergrendelend mechanisch paniekslot voor de loopdeur in 2-vleugelige deursystemen, met geoptimaliseerde mechanische functiebeveiliging. Duisburgfunctie: compatibel met cilinders van alle typen, ook elektronica- en vrijloopcilinders.

Tweepuntsvergrendeling door veervoorspanning na het sluiten van de deur. Universele stuurschoot, 24 mm voorplaatvarianten DIN-links en DIN-rechts omkeerbaar. Paniekontgrendeling via deurkruk of panieksluiting conform EN 179, EN 1125 en EN 12209. Wisselfunctie voor ontgrendeling met een sleutel van buitenaf. Stalen nachtschoot 20 mm uitwerpend. 9 mm vierkante krukruimelaar. Corrosiewerende slotkast in DIN-afmetingen, voorplaat en meegeleverde sluitplaat van roestvrij staal.

Uitvoeringen

- houten opdekdeur
- houten stompe deur
- profieldeur
- DIN links
- DIN rechts

Gatenpatroon slot

Profielcilinder PZ

B doornmaat _____ mm

Benodigde accessoires (apart te bestellen):

- SVI 5xxx of SVI 4xxx

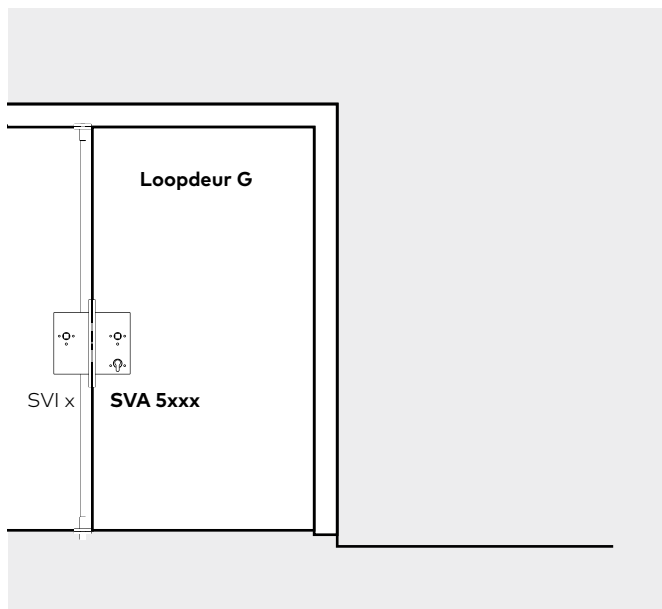
Maat- en inbouwtekening

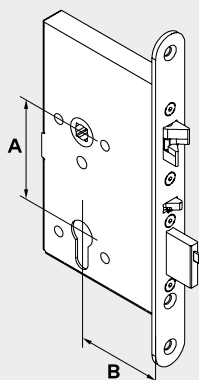
zie bladzijde 36

Keuzehulp

We verwijzen u graag naar de digitale keuzehulp via de website: <https://svpassist.dormakaba-tools.de/nl-BE/>.

SVA 5xxx slotsituatie op de loopdeur

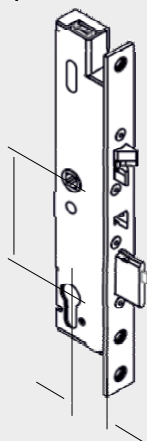


**SVA 5xxx
voor houten deuren
(loopdeur)**


cilinder	type deur	doornmaat	DIN	Type	Bestelnr.
PZ (A = 72)	Opdekdeur Voorplaat: 235 x 20	65	Links	SVA 5271	70010016
			Rechts	SVA 5272	70010017
	80	Links	SVA 5281	70010018	
		Rechts	SVA 5282	70010019	
	100	Links	SVA 5291	70010020	
		Rechts	SVA 5292	70010021	
Stompe deur Voorplaat: 235 x 24	65	L/R	SVA 5277	70010024	
	80	L/R	SVA 5287	70010025	
	100	L/R	SVA 5297	70010026	

Alle afmetingen in millimeters (mm)

PZ Profielcilinder **L** DIN links **R** DIN rechts

**SVA 5xxx
voor profieldeuren
(loopdeur)**


cilinder	type deur	doornmaat	DIN	Type	Artikelnr.
PZ (A = 92)	Profieldeur	35	L/R	SVA 5719	70010030
	Voorplaat: 270 x 24	40	L/R	SVA 5729	70010031
		45	L/R	SVA 5739	70010032

Alle afmetingen in millimeters (mm)

PZ profielcilinder **L** DIN links **R** DIN rechts

SVA 4000 – Zelfvergrendelend paniekslot met elektrische signaleringscontacten

SVA 4xxx

Zelfvergrendelend paniekslot voor 2-vleugelige deuren, elektrisch bewaakt, met geoptimaliseerde mechanische functiebeveiliging. Met signaleringscontacten voor herkenning van "vergrendeld" (>90%), "ontgrendeld" (<10% van de nachtschootuitworp), deur open/dicht' via stuurschoot alsmede 'deurkrukbediening/paniekontgrendeling' en 'cilindercontact'. Tweepuntsvergrendeling door veervoorspanning na sluiten van de deur. Universele stuurschoot (24 mm-voorplaatvarianten DIN L/R omkeerbaar). Paniekontgrendeling via deurkruk en panieksluiting, wisselfunctie voor ontgrendeling met een sleutel van buitenaf. Stalen nachtschoot met 20 mm uitstoot. 9 mm-vierkante krukruimelaar. Corrosiewerende slotkast in DIN-afmetingen, voorplaat en meegeleverde sluitplaat van roestvrij staal. Gecertificeerd conform EN 179 en conform EN 1125 voor gebruik met paniekdeurbeslag.

Contactbelasting 100 mA bij max. 30 V DC

Statusmeldingen via potentiaalvrije contacten

Uitvoering

- Houten opdekdeur
- Houten stompe deur
- Profieldeur
- DIN links DIN rechts

Gatenpatroon

Profielcilinder PZ

B Doornmaat _____ mm

Benodigde accessoires (afzonderlijk te bestellen):

- SVI 5xxx of SVI 4xxx
- dormakaba SVP-A aansluitkabel
- dormakaba KÜ/KS kabelovergang/kabelspiraal

Benodigde accessoires

zie bladzijde 74

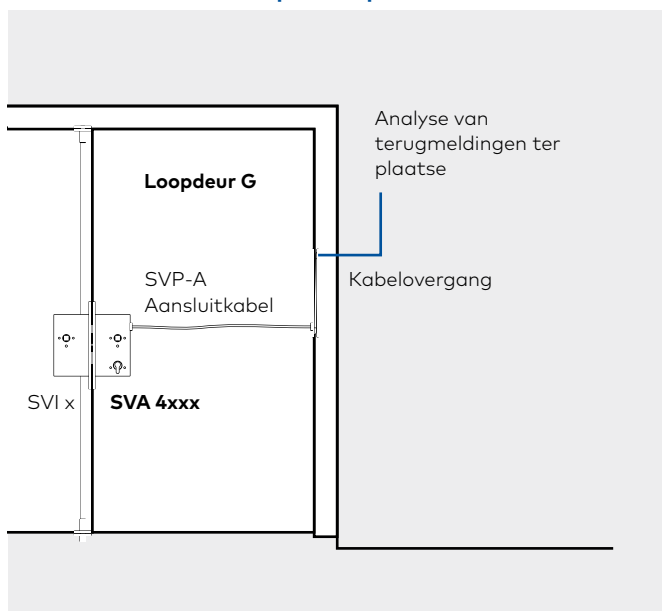
Maat- en inbouwtekening

zie bladzijde 36

Keuzehulp

We verwijzen u graag naar de digitale keuzehulp via de website: <https://svpassist.dormakaba-tools.de/nl-BE/>.

SVA 4xxx slotsituatie op de loopdeur

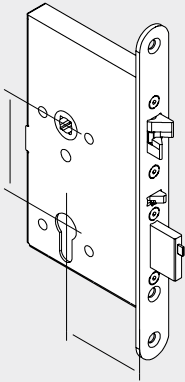


Kabelindeling

Kabelkleuren	SVA 4xxx functie
zwart	GND
bruin	'stuurschoot in', NC
roze/grijs	'SVP ontgrendeld', NO
rood	Vrij
wit	Vrij
geel	'SVP ontgrendeld' en 'stuurschoot in' en cilinder bediend/slot open, C
groen	cilinder bediend, NO
grijs	Sabotagelijn
roze	Sabotagelijn
rood/blauw	„SVP vergrendeld“, NC
blauw	„Deurkruk bediend“, NO
violet	„SVP vergrendeld“ en „deurkruk bediend“, C

Analyse van terugmeldingen ter plaatse (Bijv. bij koppeling met dormakaba SafeRoute)

**SVA 4xxx
voor houten deuren
(loopdeur)**

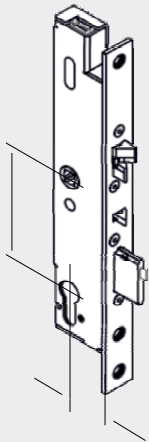


cilindertype	type deur	doornmaat	DIN	Type	Artikelnr.
PZ (A = 72)	Opdekdeur Voorplaat: 235 x 20	65	Links	SVA 4271	70010048
			Rechts	SVA 4272	70010049
	80	Links	SVA 4281	70010050	
		Rechts	SVA 4282	70010051	
	100		Links	SVA 4291	70010052
			Rechts	SVA 4292	70010053
Stompe deur Voorplaat: 235 x 24		65	L/R	SVA 4277	70010056
		80	L/R	SVA 4287	70010057
		100	L/R	SVA 4297	70010058

Alle afmetingen in millimeter (mm)

PZ Profielcilinder **L** DIN links **R** DIN rechts

**SVA 4xxx
voor profieldeuren
(loopdeur)**



cilindertype	Type deur	Doornmaat	DIN	Type	Artikelnr.
PZ (A = 92)	Profieldeur Voorplaat: 270 x 24	35	L/R	SVA 4719	70010062
		40	L/R	SVA 4729	70010063
		45	L/R	SVA 4739	70010064

Alle afmetingen in millimeter (mm)

PZ Profielcilinder **L** DIN links **R** DIN rechts

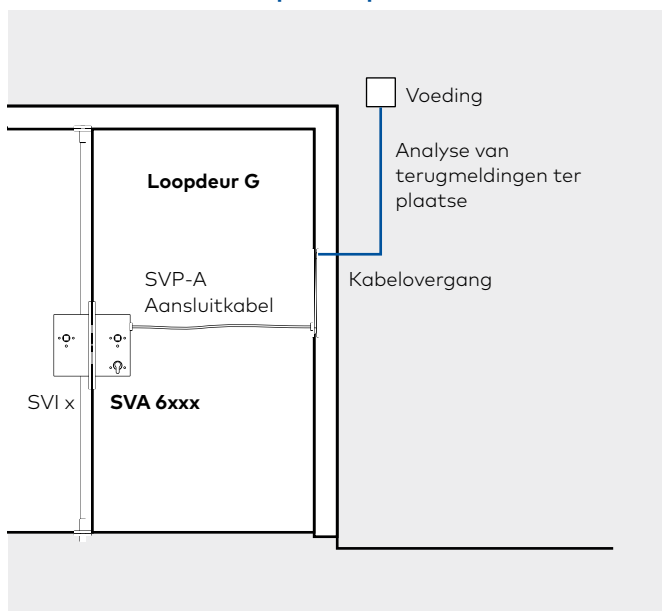
SVA 6000 – Zelfvergrendelend solenoïd paniekslot

SVA 6xxx

Zelfvergrendelend paniekslot voor 2-vleugelige deursystemen, profieldeurversie (67xx/68xx) of variant voor houten deuren (62xx/63xx), elektrisch bewaakt, met gedeelde kruktoemelaar, elektrisch aangestuurde externe deurkruk en geoptimaliseerde mechanische functiebeveiliging. Met signaleringscontacten voor herkenning van "vergrendeld" (> 90 %), "ontgrendeld" (< 10 % van de nachtschootuitworp), "deur open/dicht" via stuurschoot alsmede "deurkrukbediening/paniekontgrendeling en cilindercontact". Externe deurkruk in stroomloze toestand afgekoppeld (arbeidsstroom) of aangekoppeld (ruststroom). Via aansturing van de magneetspoel (bijv. door toegangscontrolesysteem) wordt de externe deurkruk aan- of afgekoppeld. De deurkruk in de vluchtrichting is altijd aangekoppeld. De aansturing van de externe deurkruk wordt via GND-contact door middel van een potentiaalvrije sluiters (arbeidsstroom) of opener (ruststroom) uitgevoerd. Permanent open (permanente aankoppeling van de externe deurkruk ,bijv. voor werking overdag) mogelijk. Tweepuntsvergrendeling door veervoorspanning na het sluiten van de deur. Universele vergrendeling (24 mm voorplaatvarianten DIN L/R omkeerbaar). Ontgrendeling van buitenaf met een sleutel aankoppelbare externe deurkruk. Stalen nachtschoot 20 mm uitwerpend. Gedeelde 9 mm-vierkante kruktoemelaar. Corrosiewerende slotkast in DIN-afmetingen, voorplaat en meegeleverde sluitplaat van roestvrij staal.

Voedingsspanning	12 of 24 V DC gestabiliseerd (+/- 15 %)
Stroomverbruik	0,15 A (max. 0,3 A)
Contactbelastbaarheid	100 mA bei max. 30 V DC
Signaleringscontacten	via potentiaalvrije contacten.

SVA 6xxx slotsituatie op de loopdeur



Uitvoering

- Houten opdekdeur
- Houten stompe deur
- Profieldeur
- DIN links DIN rechts
- Vluchtweg naar buiten openend (normale situatie)
- Vluchtweg naar binnen openend (bijzondere situatie)

Gatenpatroon

Profielcilinder PZ

B Doornmaat _____ mm

- Ruststroom (alleen bij smalstijlversie, breedstijlversie is instelbaar)
- Arbeidsstroom (alleen bij smalstijlversie, breedstijlversie is instelbaar)

Benodigde accessoires (apart te bestellen):

- SVI 5xxx oder SVI 4xxx
- dormakaba SVP-A aansluitkabel
- dormakaba KÜ/KS kabelovergang/kabelspiraal
- dormakaba NT voeding

Benodigde accessoires

zie bladzijde 74

Maat- en inbouwtekening

zie bladzijde 36

Keuzehulp

We verwijzen u graag naar de digitale keuzehulp via de website: <https://svpassist.dormakaba-tools.de/nl-BE/>.

Kabelindeling

Kabelkleuren	SVA 6xxx functie
zwart	GND
bruin	„Stuurschoot in“, NC
roze/grijs	„SVP ontgrendeld“, NO
rood	Deurkruk aankoppelen via GND-contact arbeidsstroom = NO/ruststroom = NC
wit	+12 V DC of +24 V DC (gestabiliseerd)
geel	„SVP ontgrendeld“ en „stuurschoot in“ en cilinder bediend/slot open, C
groen	Cilinder bediend, NO
grijs	Sabotagelijn
roze	Sabotagelijn
rood/blauw	„SVP vergrendeld“, NC
blauw	„Deurkruk bediend“, NO
violet	„SVP vergrendeld“ en „deurkruk bediend“ C

Analyse van terugmeldingen ter plaatse

(Bijv. bij koppeling met dormakaba SafeRoute)

In de vluchtrichting kan de deur altijd geopend worden.

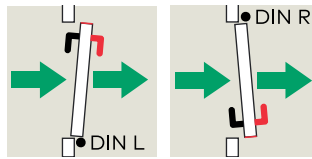
➔ Vluchtrichting

└ Deurkruk permanent ingeschakeld

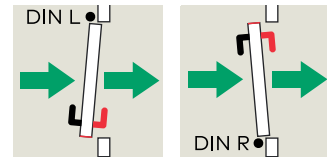
└ Deurkruk elektrisch aankoppelbaar

● Deurscharnier L / R

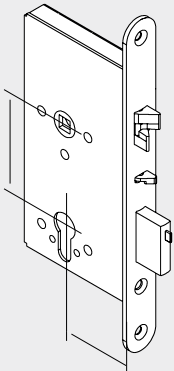
Naar buiten openend (normale situatie)



Naar binnen openend (bijzondere situatie)

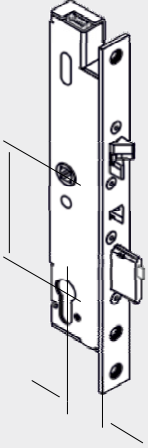


SVA 6xxx voor houten deuren (loopdeur)



cilindertype	Type deur	Doornmaat	DIN	Type	Artikelnr.
PZ (A = 72)	Opdekdeur Voorplaat: 235 x 20	65	L-buiten/R-binnen	SVA 6271	70010099
			R-buiten/L-binnen	SVA 6272	70010100
			L-binnen/R-buiten	SVA 6273	70010101
			R-binnen/L-buiten	SVA 6274	70010102
	80	L-buiten/R-binnen	SVA 6281	70010105	
		R-buiten/L-binnen	SVA 6282	70010106	
		L-binnen/R-buiten	SVA 6283	70010107	
	100	R-binnen/L-buiten	SVA 6284	70010108	
		L-buiten/R-binnen	SVA 6291	70010111	
		R-buiten/L-binnen	SVA 6292	70010112	
	Stompe deur Voorplaat: 235 x 24	65	L-buiten/R-binnen	SVA 6277	70010103
			R-buiten/L-binnen	SVA 6278	70010104
80		L-buiten/R-binnen	SVA 6288	70010109	
		R-buiten/L-binnen	SVA 6277	70010110	
100		L-buiten/R-binnen	SVA 6297	70010115	
		R-buiten/L-binnen	SVA 6298	70010116	

Alle afmetingen in millimeter (mm) PZ Profielcilinder L DIN links R DIN rechts

**SVA 6xxx
voor profieldeuren
(loopdeur)**


Cilindertype	Type deur	Doornmaat	DIN	Type	Artikelnr.
PZ (A = 92)	Voorplaat profiel deur: 270 x 24 arbeids- stroom (Fail Secure)	35	R-buiten/L-binnen	SVA 6710	70010123
		40	L-buiten/R-binnen	SVA 6719	70010124
			R-buiten/L-binnen	SVA 6720	70010125
		45	L-buiten/R-binnen	SVA 6729	70010126
			R-buiten/L-binnen	SVA 6730	70010127
		Voorplaat profiel deur: 270 x 24 ruststroom (Fail Safe)	35	R-buiten/L-binnen	SVA 6710
	40		L-buiten/R-binnen	SVA 6719	70010136
			R-buiten/L-binnen	SVA 6720	70010137
	45		L-buiten/R-binnen	SVA 6729	70010138
			R-buiten/L-binnen	SVA 6730	70010139
			L-buiten/R-binnen	SVA 6739	70010140

Alle afmetingen in millimeter (mm) **PZ** Profielcilinder **L** DIN links **R** DIN rechts



Dubbel zo eenvoudig. Simpelweg goed.

Wanneer eenvoudige bediening en kwaliteit vereist zijn.

SVA 2000 – Zelfvergrendelend paniekmotorslot

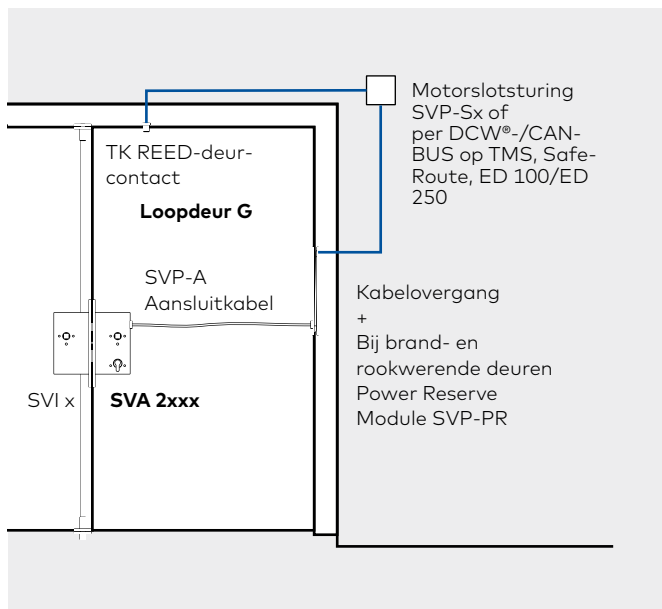
SVA 2xxx

Zelfvergrendelend paniekmotorslot met geoptimaliseerde mechanische en elektrische functiebeveiliging. Bedieningsmodi mogelijk direct via analoge aansturing, met externe aansturing SVP-S 3x DCW® (Zwitserland) en SVP-S 4x DCW® (stand-alone met volledige functionaliteit) of via DCW®-BUS of CAN-BUS naar TMS, SafeRoute en/of ED. LED-statusweergave geeft foutmeldingen aan zoals verkeerde bedrijfsspanning of een onderbroken BUS-verbinding. Duisburg-functie: compatibel met cilinders van alle types, inclusief elektronische en vrijloopcilinders. Met signaleringscontacten voor herkenning van 'vergrendeld' (> 90%), 'ontgrendeld' (< 10% van de nachtschootuitwerp), 'deur open/dicht' via stuurschoot alsmede 'deurkrukbediening/paniekontgrendeling' en 'cilindercontact'. Tweepuntsvergrendeling door veervoorspanning na het sluiten van de deur. Universele stuurschoot (24 mm-voorplaat- varianten DIN L/R bruikbaar). Paniekontgrendeling via deurkruk conform EN 179 of panieksluiting conform EN 1125 alsmede wisselfunctie voor ontgrendeling met een sleutel van buitenaf. Stalen nachtschoot 20 mm uitwerpend, 9 mm- vierkante krukstuimelaar. Corrosiewerende slotkast in DIN-afmetingen, voorplaat en meegeleverde sluitplaat van roestvrij staal. Aansluiting op 24 V.

F Voor brand- en rookwerende deuren in combinatie met de PR-Module (Noodstroomvoorziening).

Voedingsspanning	24 V DC gestabiliseerd (+/- 15 %)
Stroomverbruik	0,05 A (max. 0,3 A)
Busbedrijf	DCW®-Bus of CAN-Bus (ISO 11898-3)
Signaal "vergrendeld"	Uitgang geschakeld tegen GND, 30 mA bij max. 30 V DC

SVA 2xxx slotsituatie op de loopdeur



Uitvoering

- Houten opdekdeur (hoeksluitplaat)
- Houten stompe deur (voorplaat met lap)
- Profieldeur (voorplaat met lap)
- DIN links DIN rechts

Gatenpatroon
Profielcilinder PZ

B Doornmaat _____ mm

Benodigde accessoires (afzonderlijk te bestellen):

- SVI 5xxx, SVI 4xxx oder SVI 2xxx F
- dormakaba SVP-A Aansluitkabel
- dormakaba KÜ/KS Kabelovergang/kabelspiraal
- dormakaba TK Reed-deurcontact
- bij brandwerende deuren dormakaba SVP-PR

Sturing via

- dormakaba SVP-S3x (CH)/ S4x DCW® motorslotsturing
- TMS of SafeRoute
- automatische draaideuraandrijving ED 100/ED 250

Benodigde accessoires

zie bladzijde 74

Maat- en inbouwtekening

zie bladzijde 36

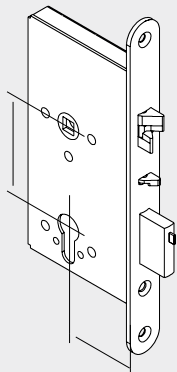
Keuzehulp

We verwijzen u graag naar de digitale keuzehulp via de website: <https://svpassist.dormakaba-tools.de/nl-BE/>.

Kabelindeling

Kabelkleuren	SVA 2xxx functie		
	CAN	Stand alone	SVP-S3x, S4x, SafeRoute, TMS of ED 100/ED 250
zwart	GND (3)	GND (3)	GND (3)
bruin	-	-	-
roze/grijs	-	-	-
rood	-	SVA ontgrendelen via GND-contact	-
wit	+24 V DC (1)	+24 V DC (1)	+24 V DC (1)
geel	CAN L	-	A (DCW® Data)
groen	CAN H	-	B (DCW® Data)
grijs	-	-	-
roze/blauw	-	-	-
blauw	-	Deurcontact via GND-contact	-
violet	SVA vergrendeld	SVA vergrendeld 30 mA Out	SVA vergrendeld 30 mA Out

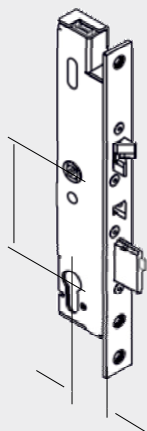
- = niet toegekend

**SVA 2xxx
voor houten deuren
(loopdeur)**


Cilindertype	Type deur	Doornmaat	DIN	Type	Artikelnr.
PZ (A = 72)	Opdekdeur Voorplaat: 235 x 20	65	Links	SVA 2271	70010156
			Rechts	SVA 2272	70010157
	80	Links	SVA 2281	70010158	
		Rechts	SVA 2282	70010159	
	100	Links	SVA 2291	70010160	
		Rechts	SVA 2292	70010161	
Stompe deur Voorplaat: 235 x 24	65	L/R	SVA 2277	70010164	
	80	L/R	SVA 2287	70010165	
	100	L/R	SVA 2297	70010166	

Alle afmetingen in millimeter (mm)

PZ Profielcilinder **L** DIN links **R** DIN rechts

**SVA 2xxx
voor profieldeuren
(loopdeur)**


Cilindertype	Type deur	Doornmaat	DIN	Type	Artikelnr.
PZ (A = 92)	Profieldeur	35	L/R	SVA 2719	70010170
	Voorplaat: 270 x 24	40	L/R	SVA 2729	70010171
		45	L/R	SVA 2739	70010172

Alle afmetingen in millimeter (mm)

PZ Profielcilinder **L** DIN links **R** DIN rechts

SVA 2000 F – Zelfvergrendelend paniekmotorslot met geïntegreerde Power Reserve Module voor brand- en rookwerende deuren

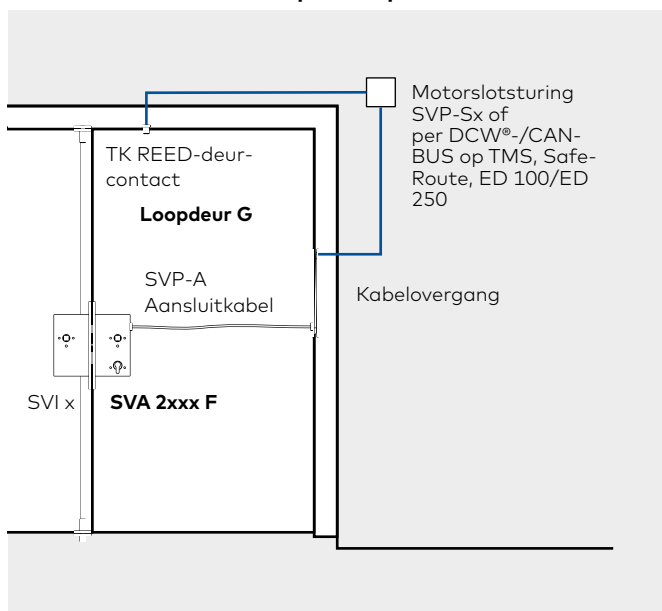
SVA 2xxx F

Zelfvergrendelend paniekmotorslot met geoptimaliseerde mechanische en elektrische functiebeveiliging. **Geschikt voor brand- en rookwerende deuren door een geïntegreerde PR-module, continue vrijgave alleen in combinatie met ED 100 / 250.**

Bedieningsmodi mogelijk direct via analoge aansturing, met externe aansturing SVP-S 3x DCW® (Zwitserland) en SVP-S 4x DCW® (stand-alone met volledige functionaliteit) of via DCW®-BUS of CAN-BUS naar TMS, SafeRoute en/of ED. LED-statusweergave geeft foutmeldingen aan zoals verkeerde bedrijfsspanning of een onderbroken BUS-verbinding. Duisburg-functie: compatibel met cilinders van alle types, inclusief elektronische en vrijloopcilinders. Met signaleringscontacten voor herkenning van 'vergrendeld' (> 90%), 'ontgrendeld' (< 10% van de nachtschootuitwerp), 'deur open/dicht' via stuurschoot alsmede 'deurkrukbediening/paniekontgrendeling' en 'cilindercontact'. Tweepuntsvergrendeling door veervoorspanning na het sluiten van de deur. Universele stuurschoot (24 mm-voorplaat- varianten DIN L/R bruikbaar). Paniekontgrendeling via deurkruk conform EN 179 of panieksluiting conform EN 1125 alsmede wisselfunctie voor ontgrendeling met een sleutel van buitenaf. Stalen nachtschoot 20 mm uitwerpend, 9 mm- vierkante krukstuimelaar. Corrosiewerende slotkast in DIN-afmetingen, voorplaat en meegeleverde sluitplaat van roestvrij staal. Aansluiting op 24 V.

Voedingsspanning	24 V DC DC gestabiliseerd (+/- 15 %)
Stroomverbruik	0,05 A (max. 0,3 A)
Busbedrijf	DCW® -bus of CAN-bus (ISO 11898-3)
Signaal "vergrendeld"	Uitgang schakelt naar GND, 30 mA bij max. 30 V DC

SVA 2xxx F slotsituatie op de loopdeur



Uitvoering

- Houten opdekdeur (hoeksluitplaat)
- Houten stompe deur (voorplaat met lap)
- Profieldeur (voorplaat met lap)
- DIN links DIN rechts

Gatenpatroon
Profielcilinder PZ

B Doornmaat _____ mm

Benodigde accessoires (afzonderlijk te bestellen):

- SVI 5xxx, SVI 4xxx oder SVI 2xxx F
- dormakaba SVP-A aansluitkabel
- dormakaba KÜ/KS kabelovergang/kabelspiraal
- dormakaba TK Reed-deurcontact

Sturing via

- dormakaba SVP-S3x (CH)/ S4x DCW® motorslotsturing
- TMS of SafeRoute
- automatische draaideuraandrijving ED 100/ED 250

Benodigde accessoires

zie bladzijde 74

Maat- en inbouwtekening

zie bladzijde 36

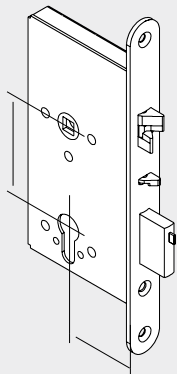
Keuzehulp

We verwijzen u graag naar de digitale keuzehulp via de website: <https://svpassist.dormakaba-tools.de/nl-BE/>.

Kabelindeling

Kabelkleuren	SVA 2xxx F functie		
	CAN	Stand alone	SVP-S3x, S4x, SafeRoute, TMS of ED 100/ED 250
zwart	GND (3)	GND (3)	GND (3)
bruin	-	-	-
roze/grijs	-	-	-
rood	-	SVA ontgrendelen via GND-contact	-
wit	+24 V DC (1)	+24 V DC (1)	+24 V DC (1)
geel	CAN L	-	A (DCW® Data)
groen	CAN H	-	B (DCW® Data)
grijs	-	-	-
roze/blauw	-	-	-
blauw	-	Deurcontact via GND-contact	-
violet	SVA vergrendeld	SVA vergrendeld 30 mA Out	SVA vergrendeld 30 mA Out

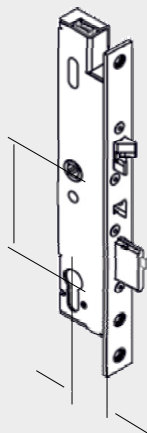
- = niet toegekend

**SVA 2xxx F
voor houten deuren
(loopdeur)**


Cilindertype	Type deur	Doornmaat	DIN	Type	Artikelnr.
PZ (A = 72)	Opdekdeur Voorplaat: 235 x 20	65	Links	SVA 2271 F	70010188
			Rechts	SVA 2272 F	70010189
	80	Links	SVA 2281 F	70010190	
		Rechts	SVA 2282 F	70010191	
	100	Links	SVA 2291 F	70010192	
		Rechts	SVA 2292 F	70010193	
Stompe deur Voorplaat: 235 x 24	65	L/R	SVA 2277 F	70010196	
	80	L/R	SVA 2287 F	70010197	
	100	L/R	SVA 2297 F	70010198	

Alle afmetingen in millimeter (mm)

PZ Profielcilinder **L** DIN links **R** DIN rechts

**SVA 2xxx F
voor profieldeuren
(loopdeur)**


Cilindertype	Type deur	Doornmaat	DIN	Type	Artikelnr.
PZ (A = 92)	Profieldeur Voorplaat: 270 x 24	35	L/R	SVA 2719 F	70010202
		40	L/R	SVA 2729 F	70010203
		45	L/R	SVA 2739 F	70010204

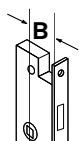
Alle afmetingen in millimeter (mm)

PZ Profielcilinder **L** DIN links **R** DIN rechts

SVI 5000 – Zelfvergrendelend paniekslot voor de standdeur

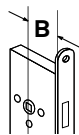
SVI 5xxx

Zelfvergrendelend mechanisch paniekslot voor de standdeur in dubbele deurtoepassingen. Het SVI-5xxx slot in de standdeur werkt als tegenkast voor het SVA-paniekslot. Het SVI slot vergrendelt automatisch zodra de standdeur gesloten wordt. Paniekontgrendeling via deurkruk en panieksluiting, 9 mm vierkante krukstijl. Corrosiebestendige slotkast in DIN-afmetingen, inclusief roestvrijstalen voorplaat. Gecertificeerd volgens EN 179 en volgens EN 1125 voor gebruik met paniekbeslag.



SVI 5xxx voor houten deuren
(standdeur)

Type deur	B	DIN	Type	Artikelnr.	
Opdekdeur Voorplaat: 235 x 20 hoeksluitplaat 12 mm	65	Links	SVI 5071	70010205	
		Rechts	SVI 5072	70010206	
	80	Links	SVI 5081	70010207	
		Rechts	SVI 5082	70010208	
		100	Links	SVI 5091	70010209
			Rechts	SVI 5092	70010210
Stompe deur Voorplaat: 235 x 24 Sluitplaat met lap	65	L/R	SVI 5077	70010214	
	80	L/R	SVI 5087	70010215	
	100	L/R	SVI 5097	70010216	
Stompe deur Voorplaat: 235 x 24 Vlakke sluitplaat	65	L/R	SVI 5077	70010220	
	80	L/R	SVI 5087	70010221	
	100	L/R	SVI 5097	70010222	



SVI 5xxx voor profieldeuren
(standdeur)

Type deur	B	DIN	Type	Artikelnr.
Profiel deur Voorplaat: 310 x 24 Sluitplaat met lap	35	L/R	SVI 5119	70010211
	40	L/R	SVI 5129	70010212
	45	L/R	SVI 5139	70010213
Profiel deur Voorplaat: 310 x 24 Vlakke sluitplaat	35	L/R	SVI 5119	70010217
	40	L/R	SVI 5129	70010218
	45	L/R	SVI 5139	70010219

Uitvoering

- Houten opdekdeur (hoeksluitplaat 12mm)
- Houten stompe deur (voorplaat met lap)
- Houten stompe deur (vlakke sluitplaat)
- Profieldeur (voorplaat met lap)
- Profieldeur (vlakke sluitplaat)
- DIN links DIN rechts

Gatenpatroon

B Doornmaat _____ mm

Benodigde accessoires (afzonderlijk te bestellen):

- SVI accessoiresset (bevat: schakelslot, stangengeleidingsplaat onder, montagehulp)
- SVI espagnolet vergrendelstangenset (bevat: vergrendelstang boven, vergrendelstang onder)
- vloersluitkom

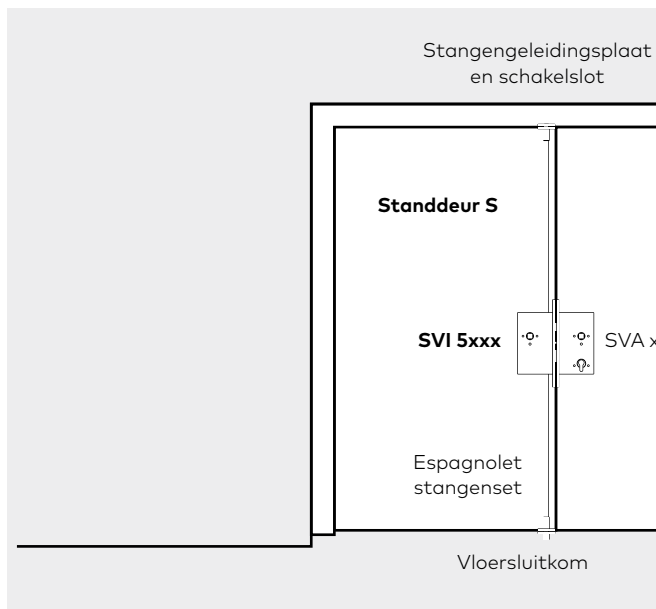
Maat- en inbouwtekening

zie bladzijde 38

Keuzehulp



We verwijzen u graag naar de digitale keuzehulp via de website: <https://svpassist.dormakaba-tools.de/nl-BE/>.

SVI 5xxx slotsituatie op de standdeur



Benodigde accessoires vindt u op bladzijde 74

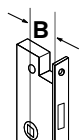
SVI 4000 – Zelfvergrendelend paniekslot voor de standdeur met elektrische statuscontacten

SVI 4xxx  

Zelfvergrendelend elektrisch bewaakt paniekslot voor de standdeur in dubbele deurtoepassingen. Met statusbewaking van de espagnolet vergrendelstangen en de deurkruk/panieksluiting. Het SVI-4xxx slot in de standdeur werkt als tegenkast voor het SVA-paniekslot. Het SVI slot vergrendelt automatisch van zodra de standdeur gesloten wordt. Paniekontgrendeling via deurkruk, 9 mm vierkante krukruimelaar. Corrosiebestendige slotkast in DIN-afmetingen, inclusief roestvrijstalen voorplaat. Gecertificeerd volgens EN 179 en volgens EN 1125 voor gebruik met panieksbeslag.

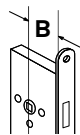
Contactbelasting 100 mA bij max. 30 V DC

Statusmeldingen via potentiaalvrije contacten



SVI 4xxx voor houten deuren (standdeur)

Type deur	B	DIN	Type	Artikelnr.	
Opdekdeur Voorplaat: 235 x 20 hoeksluitplaat 12 mm	65	Links	SVI 4071	70010223	
		Rechts	SVI 4072	70010224	
	80	Links	SVI 4081	70010225	
		Rechts	SVI 4082	70010226	
		100	Links	SVI 4091	70010227
			Rechts	SVI 4092	70010228
Stompe deur Voorplaat: 235 x 24 Sluitplaat met lap	65	L/R	SVI 4077	70010232	
		80	L/R	SVI 4087	70010233
	100		L/R	SVI 4097	70010234
			65	L/R	SVI 4077
	80			L/R	SVI 4087
		Vlakke sluitplaat	100	L/R	SVI 4097



SVI 4xxx voor profieldeuren (standdeur)

Type deur	B	DIN	Type	Artikelnr.	
Profiel deur Voorplaat: 310 x 24 Sluitplaat met lap	35	L/R	SVI 4119	70010229	
		40	L/R	SVI 4129	70010230
			L/R	SVI 4139	70010231
Profiel deur Voorplaat: 310 x 24 Vlakke sluitplaat	35	L/R	SVI 4119	70010235	
		40	L/R	SVI 4129	70010236
			L/R	SVI 4139	70010237

Uitvoering

- Houten opdekdeur (hoeksluitplaat 12mm)
- Houten stompe deur (voorplaat met lap)
- Houten stompe deur (vlakke sluitplaat)
- Profiel deur (voorplaat met lap)
- Profiel deur (vlakke sluitplaat)
- DIN links DIN rechts

Gatenpatroon

B Doornmaat _____ mm

Benodigde accessoires (afzonderlijk te bestellen):

- dormakaba SVP-A aansluitkabel
- dormakaba KÜ/KS kabelovergang/kabelspiraal
- SVI accessoireset (bevat: schakelslot, stangengeleidingsplaat onder, montagehulp)
- SVI espagnolet vergrendelstangenset (bevat: vergrendelstang boven, vergrendelstang onder)
- vloersluitkom

Benodigde accessoires

zie bladzijde 74

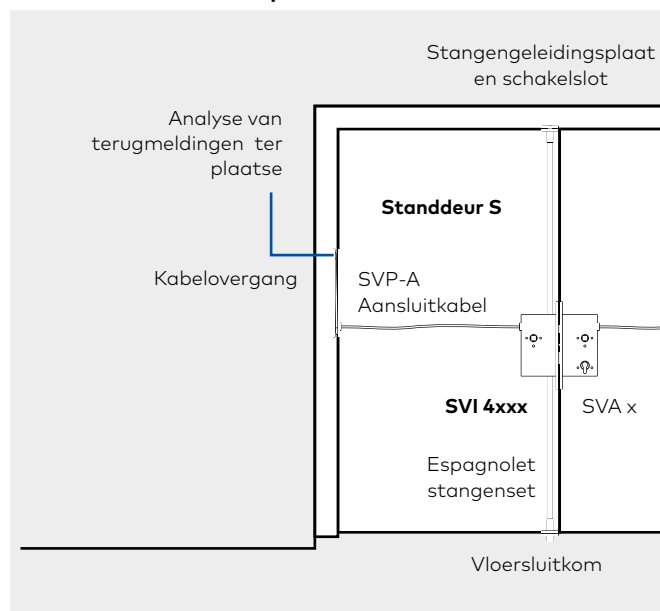
Maat- en inbouwtekening

zie bladzijde 38

Keuzehulp

We verwijzen u graag naar de digitale keuzehulp via de website: <https://svpassist.dormakaba-tools.de/nl-BE/>.

SVI 4xxx slotsituatie op de standdeur



Benodigde accessoires vindt u op bladzijde 74

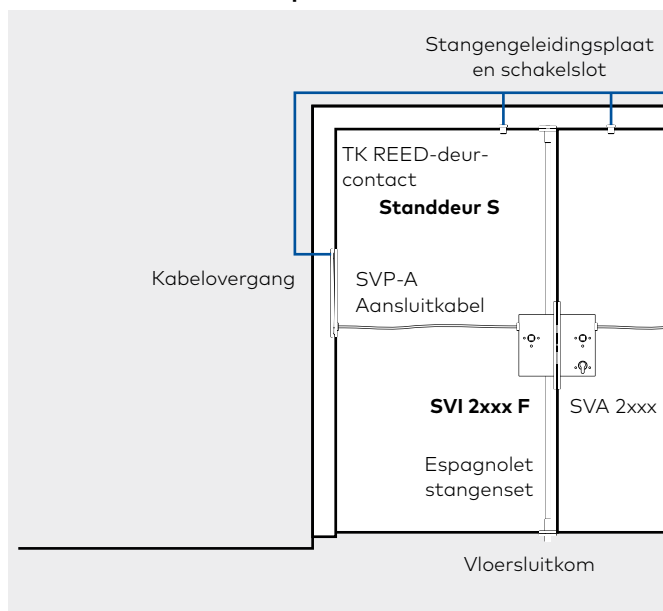
SVI 2000 F – Zelfvergrendelend gemotoriseerd standdeurslot met geïntegreerde Power Reserve Module voor brand- en rookwerende deuren

SVI 2xxx F

Zelfvergrendelende elektrisch bewaakte motorslot voor de standdeur van dubbele deuren. Met statusbewaking van de vergrendelstangen en de deurkruk/panieksluiting. De SVI 2xxx F van de standdeur dient als tegenkast voor een SVA paniekslot op loopdeur. Het SVI slot vergrendelt automatisch zodra de standdeur wordt gesloten. **De SVI 2000 F bevat een geïntegreerde Power Reserve module.** Bedrijfsmodi direct via analoge regeling, met externe sturing SVP-S 3x DCW® (Zwitserland) en SVP-S 4x DCW® (stand-alone met volledige functionaliteit) of via DCW®-BUS op TMS, SafeRoute en/of op een elektrische deurautomaat met geïntegreerde besturing ED 100/ED 250 mogelijk. LED-statusweergave geeft foutmeldingen aan, zoals onjuiste bedrijfsspanning een onderbroken BUS-verbinding. Paniekontgrendeling via deurkruk, 9 mm vierkante kruktoimelaar. Corrosiebestendige slotkast in DIN-afmetingen, inclusief roestvrijstalen voorplaat. Gecertificeerd volgens EN 179 en volgens EN 1125 voor gebruik met paniekbeslag.

Voedingsspanning	24 V DC DC gestabiliseerd (+/- 15 %)
Stroomverbruik	0,05 A (max. 0,3 A)
Busbedrijf	DCW® -bus of CAN-bus (ISO 11898-3)
Signaal "vergrendeld"	Uitgang schakelt naar GND, 30 mA bij max. 30 V DC

SVI 2xxx F slotsituatie op de standdeur



Uitvoering

- Houten opdekdeur (hoeksluitplaat 12mm)
- Houten stompe deur (voorplaat met lap)
- Houten stompe deur (vlakke sluitplaat)
- Profieldeur (voorplaat met lap)
- Profieldeur (vlakke sluitplaat)
- DIN links DIN rechts

Gatenpatroon

B Doornmaat _____ mm

Benodigde accessoires (afzonderlijk te bestellen):

- dormakaba SVP-A aansluitkabel
- dormakaba KÜ/KS kabelovergang/kabelspiraal
- dormakaba TK Reed-deurcontact
- SVI accessoireset (bevat: schakelslot, stangengeleidingsplaat onder, montagehulp)
- SVI espagnolet vergrendelstangenset (bevat: vergrendelstang boven, vergrendelstang onder)
- vloersluitkom

Sturing via

- dormakaba SVP-S3x (CH)/ S4x DCW® motorslotsturing
- TMS of SafeRoute
- automatische draaideuraandrijving ED 100/ED 250

Benodigde accessoires

zie bladzijde 74

Maat- en inbouwtekening

zie bladzijde 38

Keuzehulp

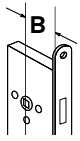
We verwijzen u graag naar de digitale keuzehulp via de website: <https://svpassist.dormakaba-tools.de/nl-BE/>.

Kabelindeling

Kabelkleuren	SVI 2xxx functie
zwart	GND
bruin	-
roze/grijs	Grendelcontact*
rood	-
wit	+24 V DC
geel	Grendelcontact*
groen	-
grijs	RS485 N
roze	RS485 P
rood/blauw	-
blauw	-
violet	Vergrendeld, uitgang schakelt tegen GND, 30 mA bij max. 30 V DC

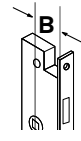
- = niet toegekend

* alleen bij speciale artikelen



**SVI 2xxx F voor houten deuren
(standdeur)**

Type deur	B	DIN	Type	Artikelnr.
Opdekdeur Voorplaat: 235 x 20 hoeksluitplaat 12 mm	65	Links	SVI 2071 F	70010259
		Rechts	SVI 2072 F	70010260
	80	Links	SVI 2081 F	70010261
		Rechts	SVI 2082 F	70010262
	100	Links	SVI 2091 F	70010263
		Rechts	SVI 2092 F	70010264
Stompe deur Voorplaat: 235 x 24 Sluitplaat met lap	65	L/R	SVI 2077 F	70010268
	80	L/R	SVI 2087 F	70010269
	100	L/R	SVI 2097 F	70010270
Stompe deur Voorplaat: 235 x 24 Vlakke sluitplaat	65	L/R	SVI 2077 F	70010274
	80	L/R	SVI 2087 F	70010275
	100	L/R	SVI 2097 F	70010276



**SVI 2xxx F voor profieldeuren
(standdeur)**

Type deur	B	DIN	Type	Artikelnr.
Profieldeur	35	L/R	SVI 2119 F	70010265
Voorplaat: 380 x 24	40	L/R	SVI 2129 F	70010266
Sluitplaat met lap	45	L/R	SVI 2139 F	70010267
Profieldeur	35	L/R	SVI 2119 F	70010271
Voorplaat: 380 x 24	40	L/R	SVI 2129 F	70010272
Vlakke sluitplaat	45	L/R	SVI 2139 F	70010273

M-SVP – Meerpunts-paniekslot

Deuren vergrendelen automatisch meteen na elke keer sluiten en nog betere inbraakbeveiligingen – dat zijn de doorslaggevende pluspunten van de zelfvergrendelende meerpunts-panieksloten M-SVP. De 3-puntsvergrendelingen met zwenkhaken of -schoten en de 20 mm uitwerpende hoofdnachtschoot sluiten de deur verzekerings-technisch erkend af en bieden een zeer goede inbraakbeveiliging. Door de paniefunctie van de M-SVP-sloten kan de deur te allen tijde van binnen, gewoon via de deurkruk, in de vluchtrichting worden geopend. Naast het openen met de motor via toegangscontrolesystemen (vingerscan, afstandsbediening, transponder enz.) is mechanisch ontgrendelen van buitenaf op elk moment mogelijk.



Het programma omvat vijf modellenseries:

M-SVP 5000

Zuiver mechanisch meerpuntsslot met paniefunctie en zelfvergrendeling

M-SVP 3000

Elektromechanisch meerpuntsslot met paniefunctie, mechanische zelfvergrendeling en motorgedreven ontgrendeling

M-SVP 2200 DCW®

Meerpuntsmotorslot met paniefunctie, ver- en ontgrendeling via motor en geïntegreerde DCW® interface

M-SVP 5500

Mechanisch meerpuntsslot voor 2-vleugelige gedeelde paniekdeuren met zelfvergrendeling

M-SVP 3500

Elektromechanisch meerpuntsslot voor 2-vleugelige paniekdeuren met zelfvergrendeling en ontgrendeling via motor

Voordelen – punt voor punt

- Deuren vergrendelen automatisch meteen na elke keer sluiten
- Verzekeringstechnisch erkende sluiting door 20 mm nachtschootuitworp, extra beveiliging door zwenk- of sperschoot aan de boven- of onderzijde
- Zeer goede inbraakbeveiliging door meerpuntsvergrendeling
- Door de paniefunctie kan de deur te allen tijde in de vluchtrichting via de deurkruk worden geopend
- Voor houten deuren en profieldeuren, voor profiel- en ronde cilinders
- Profielspecifieke leveringspakketten
- Integratie in toegangscontrole- en TMS-systemen mogelijk (niet M-SVP 5000)
- Voor het gebruik op vluchtroutes toegelaten, geschikt voor branddeuren
- Bij stroomuitval kan de deur nog steeds van binnen en buiten met de sleutel worden ver- en ontgrendeld

F Geschiktheidscertificaat

De zelfvergrendelende sloten M-SVP zijn gekeurd en kwaliteitsgeborgd door het Duitse Staatliches Materialprüfungsamt Dortmund.

Er kan een toelating of een geschiktheids-certificaat in combinatie met de betreffende brand- en rookdeur vereist zijn.

De M-SVP-sloten zijn in combinatie met krukken en panieksluitingen van diverse fabrikanten gekeurd conform EN 179 "Sluitingen voor nooduitgangen met een deurkruk of een drukplaat voor deuren op vluchtroutes" en afhankelijk van de uitvoering conform EN 1125 "Panieksluitingen voor vluchtdeuren met een horizontale bedieningsstang voor het gebruik bij vluchtroutes" en zijn voorzien van het conformiteits-certificaat. CE.

M-SVP – Kenmerken en functies

	M-SVP 5000	M-SVP 3000	M-SVP 2200 DCW®	M-SVP 5500	M-SVP 3500
3-puntsvergrendeling	●	●	●	●	●
Zwenschoot en grendel	-	-	●	-	-
Dagschoot	●	●	-	●	●
Motorische zelfvergrendeling	-	-	●	-	-
Mechanische vergrendeling	●	●	-	●	●
Motorische ontgrendeling via toegangscontrole	-	●	●	-	●
Mechanische ontgrendeling via de deurkruk (paniekfunctie)	●	●	●	●	●
Mechanische ontgrendeling via een profielcilinder	●	●	●	●	●
Geschiktheid voor elektronische cilinder	●	●	●	●	●
Vrijloopcilinder met gedwongen ont koppeling vereist	-	-	●	-	-
Integratie in toegangscontrolesystemen	-	●	●	-	●
Permanente ontgrendeling (klink en alle nachtschoten ingetrokken)	-	●	●	-	●
Dagschootfunctie (nachtschoten ingetrokken, dagschoten uitgeschoven)	-	-	●	-	-
Melding „deur open/dicht“	-	●	●	-	●
Melding „deur vergrendeld/ontgrendeld“	-	-	●	-	-
Melding „deurkrukbediening/paniekfunctie“	-	-	●	-	-
DCW® interface, directe integratie in dormakaba TMS en ED	-	-	●	-	-
Instelb. hervergrendelingstijd via parametreringssoftware TMS Soft	-	-	●	-	-
Automatisch terugzetten van de vrijgave na niet openen van de deur	-	●	●	-	●
Toelating conform EN 179	●	●	●	●	●
Toelating conform EN 1125	●	●	●	●	●
Toelating voor brand- en rookwerende deuren	●	●	●	●	-
Geschiktheid voor 2-vleugelige vluchtdeuren				●	●

● ja – nee

Keuzehulp

We verwijzen u graag naar de digitale keuzehulp via de website: <https://svpassist.dormakaba-tools.de/nl-BE/>.

Profielspecifiek artikeloverzicht

Fabrikant	Profiel	M-SVP 2200 DCW®	M-SVP 3000	M-SVP 5000
Akotherm	AT 600	UF	UF	UF
	AT 720	UF	UF	UF
	AT 730	UF	UF	UF
	AT 740	UF	UF	UF
Alcoa	AA 610	FF	FF	FF
	AA 611	FF	FF	FF
	AA 630	FF	FF	FF
	AA 720	UF	UF	UF
Alipast	Star 75	UU6	UU6	UU6
	Star 95	UU6	UU6	UU6
ALUPROF	MB60	UU6	UU6	UU6
	MB70	UU6	UU6	UU6
	MB86	UU6	UU6	UU6
Ferro	Wicstyle 55N	UU6.7	UU6.7	UU6.7
	Wicstyle 70*	UU6.7	UU6.7	UU6.7
	Wicstyle 70FP*	UU6.7	UU6.7	UU6.7
Forster	fuego light	UF	UF	UF
	Presto 60	UU6, UF	UU6, UF	UU6, UF
	unico	FF ST29	FF ST29	FF ST29
Groke	Groke GT 190	40 UF	40 UF	40 UF
Heroal	Serie 20	UF, 40 UF, UF ST24	UF, 40 UF, UF ST24	UF, 40 UF, UF ST24
	Serie 25	UF	UF	UF
	Serie 65	UU6.7	UU6.7	UU6.7
	Serie 90	UU6.7	UU6.7	UU6.7
	Serie 110 / 110 ES	UU6.7	UU6.7	UU6.7
	Serie 82/90	UU6	UU6	UU6
	Serie D50 C	UF	UF	UF
	Serie D65	UU6.7	UU6.7	UU6.7
	Serie D72	UU6	UU6	UU6
Hörmann-Aluminium	TC80	FF, 45 FF	FF, 45 FF	FF, 45 FF
Hueck	1.0	FF, 45 FF	FF, 45 FF	FF, 45 FF
	BSC T30	UU6	UU6	UU6
	Lambda 57S	UF	UF	UF
	Lambda65M	UF	UF	UF
	Lambda 77L	UF	UF	UF
Jansen	Janisol	FF	FF	FF
	Janisol 2 (T30)*	FF	FF	FF
	Janisol HI	UU6	UU6	UU6

Fabrikant	Profiel	M-SVP 2200 DCW®	M-SVP 3000	M-SVP 5000
Klauke	Serie 77	UF	UF	UF
Reynaers	CS 104	UU6	UU6	UU6
	CS 68 (mit Unterplatte Art. 15200101)	UU6, UU6.7	UU6, UU6.7	UU6, UU6.7
	CS 77	UU6	UU6	UU6
	CS 86	UU6	UU6	UU6
SAPA	Avantis 70	FF	FF	FF
	Avantis 75	FF	FF	FF
Schüco	ADS 60 HD	UU6	UU6	UU6
	ADS 65 Ni.SP	FF ST28		
	ADS 70 HD	UU6	UU6	UU6
	ADS 75 HD	UU6	UU6	UU6
	ADS 80 FR30	FF ST28		
	ADS 90 BR	UU6	UU6	UU6
Sykon	Serie 60	UF	UF	UF
	Sykotherm 70	UU6.7	UU6.7	UU6.7
	Sykotherm 75	UU6.7	UU6.7	UU6.7
	Sykotherm 75 Plus	UU6.7	UU6.7	UU6.7
TKI	755	UU6.7	UU6.7	UU6.7
Wicona	FP T30	UU6	UU6	UU6
	Wicstyle 60N	UU6.7	UU6.7	UU6.7
	Wicstyle 65	45 FF	45 FF	45 FF
	Wicstyle 65 evo	FF	FF	FF
	Wicstyle 65N	FF, 45 FF	FF, 45 FF	FF, 45 FF
	Wicstyle 70NFP	UU6.7	UU6.7	UU6.7
	Wicstyle 75 evo **	FF, 45 FF	FF, 45 FF	FF, 45 FF
	Wicstyle 77	FF, 45 FF	FF, 45 FF	FF, 45 FF
	Wicstyle 77FP	FF	FF	FF
	Wicstyle 88	FF	FF	FF

Varianten voor andere profielsystemen op aanvraag.

De genoemde profielen worden aanbevolen door dormakaba. Raadpleeg voor een bindend oordeel over de bruikbaarheid de systeemfabrikant

* evt. aanpassingen aan het profiel nodig

** tooltip (met 24mm-voorplaat-/sluitlijstbevestigingsprofiel)

M-SVP 5000 – zelfvergrendelend meerpunts-paniekslot

Zelfvergrendelend meerpuntspaniekslot met tegen terugdrukken beveiligde valschoten en hoofdnachtschoot. Nog betere inbraakbeveiliging. Wisselfunctie voor ontgrendeling met een sleutel van buitenaf.

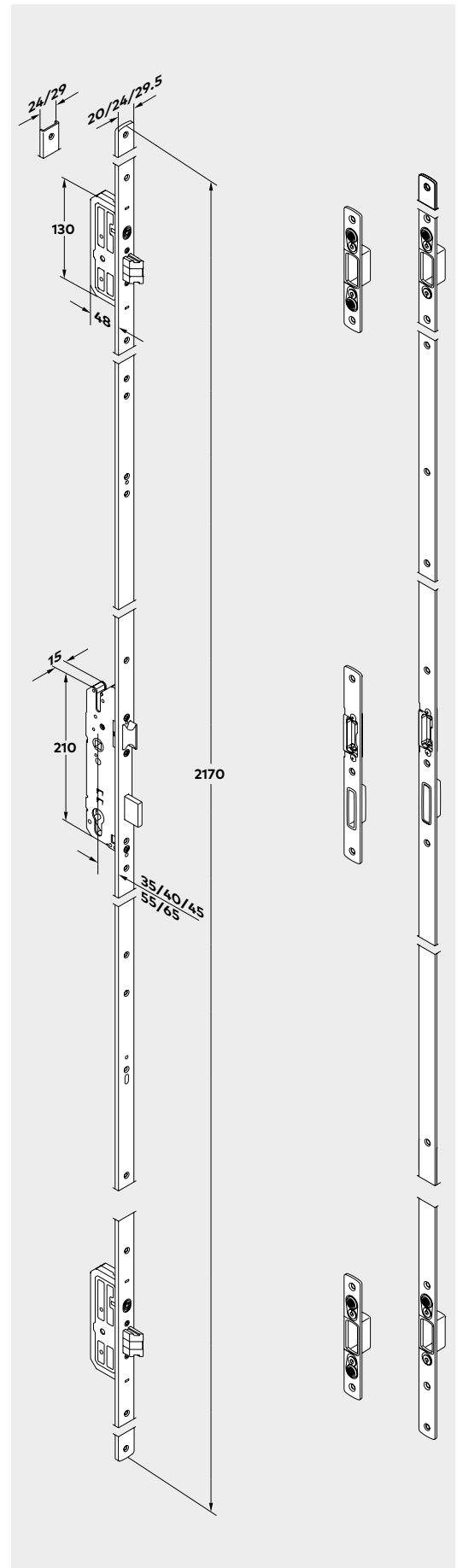
Met de geïntegreerde paniekfunctie is te allen tijde openen in de vluchtrichting door eenvoudig bedienen van de deurkruk mogelijk.

De mechanische zelfvergrendeling wordt bij het sluiten van de deur automatisch via magneten geactiveerd.

- Val- en middenschoot van staal, 20 mm uitwerpend
- 9 mm-vierkante kruktoimelaar
- Voor gebruik in houten, kunststof en aluminium deuren
- Toegelaten in vluchtdeuren conform DIN EN 179 en DIN EN 1125
- Geschikt voor gebruik in brand- en rookdeuren

Leveringssets bestaande uit:

- M-SVP 5000 slot
- Sluitlijst of -delen en toebehoren
- Montage-instructie en freesschema



Leveringssets voor stalen en aluminium profieldeuren (smalstijl)

Omschrijving artikel	Voorplaat	Sluitlijst	Sluitdelen	Doornmaat	Afstand	DIN	Cilindertype	Artikelnr.
U-vormige voorplaat								
M-SVP 5000 UU6	U 6 x 24	U 5,5 x 24		35	92	L	PZ	15500001
						R	PZ	15500002
M-SVP 5000 UU6,7	U 6,7 x 24	U 5,5 x 24		35	92	L	PZ	15500003
						R	PZ	15500004
M-SVP 5000 UF	U 6 x 24	F 3 x 24		35	92	L	PZ	15500005
						R	PZ	15500006
M-SVP 5000 40 UF	U 6 x 24	F 3 x 24		40	92	L	PZ	15500009
						R	PZ	15500010
M-SVP 5000 UF ST24	U 6 x 24		3 x 24	40	92	L	PZ	15500017
						R	PZ	15500018
Vlakke voorplaat								
M-SVP 5000 FF	F 3 x 24	F 3 x 24		35	92	L	PZ	15500007
						R	PZ	15500008
M-SVP 5000 45 FF	F 3 x 24	F 3 x 24		45	92	L	PZ	15500011
						R	PZ	15500012
M-SVP 5000 FF ST29	F 2,5 x 29,5		2,5 x 29,5	35	92	L	PZ	15500019
						R	PZ	15500020

Leveringsets voor houten deuren (breedstijl)

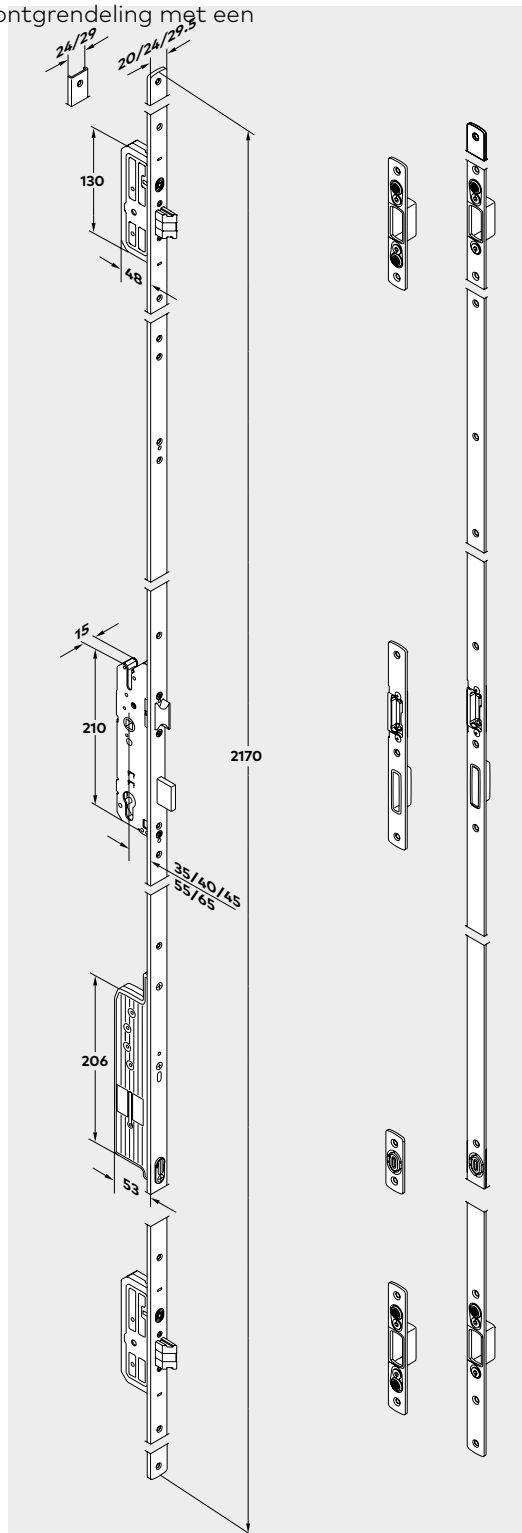
Omschrijving artikel	Voorplaat	Sluitlijst	Sluitdelen	Doornmaat	Afstand	DIN	Cilindertype	Artikelnr.
M-SVP 5000 H 55/92	F 2,7 x 20		8,5 x 20	55	92	L	PZ	15500025
						R	PZ	15500026
M-SVP 5000 H 65/92	F 2,7 x 20		8,5 x 20	65	92	L	PZ	15500027
						R	PZ	15500028

Alle afmetingen in millimeter (mm)

L = DIN links R = DIN rechts

M-SVP 3000 – zelfvergrendelend elektromechanisch meerpunts-paniekslot

Zelfvergrendelend elektromechanisch meerpunspaniekslot met tegen terugdrukken beveiligde valschoten en hoofdnachtschoot. Nog betere inbraakbeveiliging. Ontgrendeling met motor (kortstondige en permanente ontgrendeling) via toegangscontrolesystemen, wisselfunctie voor ontgrendeling met een



sluutel van buitenaf. Met de geïntegreerde paniekfunctie is te allen tijde openen in de vluchtrichting door eenvoudig bedienen van de deurkruk mogelijk. De mechanische zelfvergrendeling wordt bij het sluiten van de deur automatisch via magneten geactiveerd.

- Aansluiten van externe toegangscontrolesystemen mogelijk
- Ontworpen voor gebruik in FWS-systemen
- Zwenk- en middenschoot van staal, 20 mm uitwerpend
- 9 mm-vierkante krukuiemelaar
- Bedrijfsspanning 12 V DC
- Voor gebruik in houten, kunststof en aluminium deuren
- Toegelaten in vluchtdeuren conform DIN EN 179 en DIN EN 1125
- Geschikt voor gebruik in brand-/rookdeuren

Leveringssets bestaande uit:

- M-SVP 3000 slot
- Sluitlijst of -delen en toebehoren
- 10 m voedingskabel
- Montage-instructie en freesschema

Vereiste toebehoren

(afzonderlijk te bestellen):

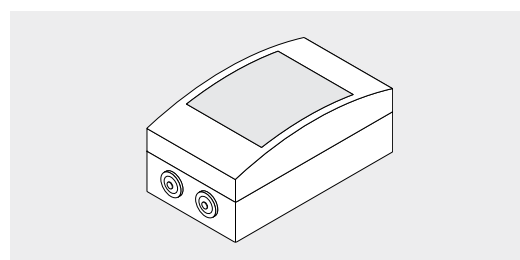
- M-SVP 3000 sturing
- KÜ/KS kabelovergang/kabelspiraal/LK ontkoppelbare kabelovergang

M-SVP 3000 sturing

Sturing voor bedienen van de zelfvergrendelende elektromechanische meerpunspanieksloten M-SVP 3000.

- Maakt ontgrendeling van de deur met een motor door uiteenlopende toegangscontrolesystemen mogelijk
- Gemonteerd in vlak opliggend huis, incl. voeding
- Voedingsspanning: 230 V AC +/-10%
- Afmetingen behuizing (b x h x d): ca. 112 x 200 x 84 mm

Bestelnr. 16500000218



Leveringsets voor stalen en aluminium profieldeuren (smalstijl)

Omschrijving artikel	Voorplaat	Sluitlijst	Sluitdelen	Doornmaat	Afstand	DIN	Cilindertype	Artikelnr.
U-vormige voorplaat								
M-SVP 3000 UU6	U 6 x 24	U 5,5 x 24		35	92	L	PZ	15300001
						R	PZ	15300002
M-SVP 3000 UU6,7	U 6,7 x 24	U 5,5 x 24		35	92	L	PZ	15300003
						R	PZ	15300004
M-SVP 3000 UF	U 6 x 24	F 3 x 24		35	92	L	PZ	15300005
						R	PZ	15300006
M-SVP 3000 40 UF	U 6 x 24	F 3 x 24		40	92	L	PZ	15300009
						R	PZ	15300010
M-SVP 3000 UF ST24	U 6 x 24		3 x 24	40	92	L	PZ	15300017
						R	PZ	15300018
Vlakke voorplaat								
M-SVP 3000 FF	F 3 x 24	F 3 x 24		35	92	L	PZ	15300007
						R	PZ	15300008
M-SVP 3000 45 FF	F 3 x 24	F 3 x 24		45	92	L	PZ	15300011
						R	PZ	15300012
M-SVP 3000 FF ST29	F 2,5 x 29,5		2,5 x 29,5	35	92	L	PZ	15300019
						R	PZ	15300020

Leveringsets voor houten deuren (breedstijl)

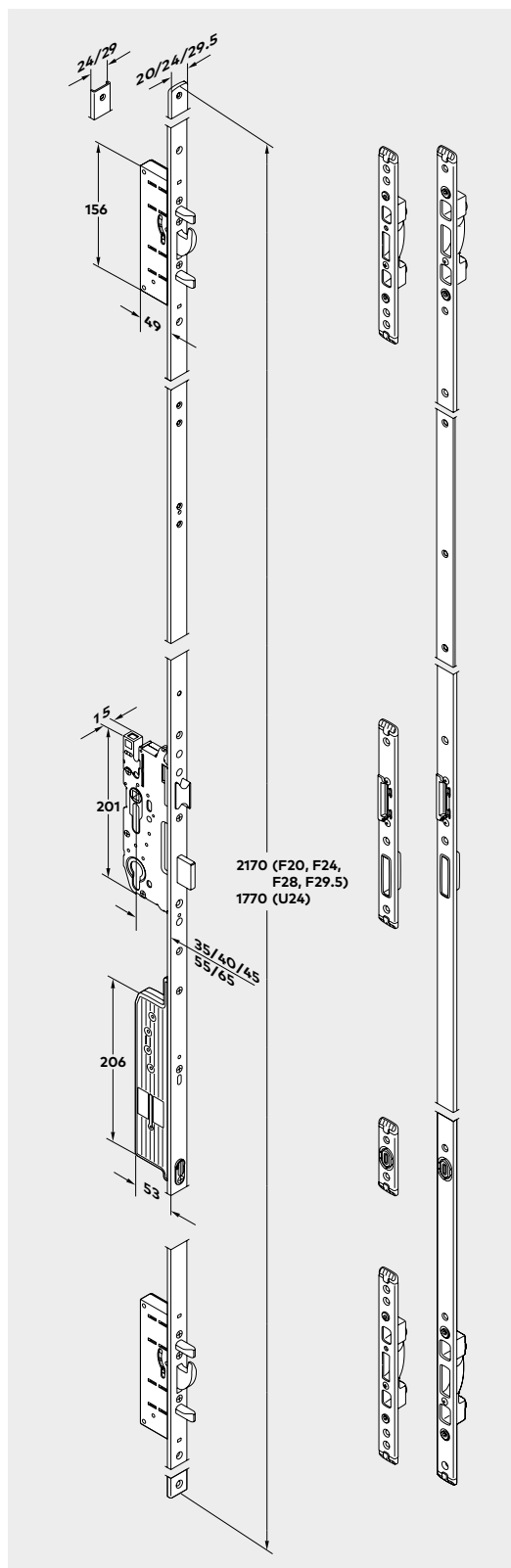
Omschrijving artikel	Voorplaat	Sluitlijst	Sluitdelen	Doornmaat	Afstand	DIN	Cilindertype	Artikelnr.
M-SVP 3000 H 55/92	F 2,7 x 20		8,5 x 20	55	92	L	PZ	15300025
						R	PZ	15300026
M-SVP 3000 H 65/92	F 2,7 x 20		8,5 x 20	65	92	L	PZ	15300027
						R	PZ	15300028

Alle afmetingen in millimeter (mm)

L = DIN links R = DIN rechts

M-SVP 2200 DCW® – zelfvergrendelend meerpunts- motorslot met paniekfunctie

Zelfvergrendelend meerpuntsmotorslot met paniekfunctie, elk een zwenkschoot en grendel boven en onder voor bijzonder stevig dichthouden van de deur en 20 mm uitwerpende middenschoot. Zeer goede inbraakbeveiliging.



Ontgrendeling met motor (kortstondige en permanente ontgrendeling alsmede dag-schootfunctie) via toegangscontrolesystemen, wisselfunctie voor ontgrendeling met een sleutel van buitenaf. Met de geïntegreerde paniekfunctie is te allen tijde openen in de vluchtrichting door eenvoudig bedienen van de deurkruk mogelijk.

De zelfvergrendeling met motor gebeurt automatisch bij het sluiten van de deur. Als er een vluchtwegbeveiliging TMS of een draaivleugeldeuraandrijving ED met DCW® upgrade aanwezig is, kan de M-SVP 2200 DCW® zelfs zonder afzonderlijke sturing direct via DCW® worden aangesloten en verder met alle functies werken.

Via de optionele sturing "SVP-S4x DCW®" kan de M-SVP 2200 DCW® met alle functies ook in de stand-
alonemodus zonder TMS werken.

Met de volgende terugmeldingen:

"deur open/dicht", "deur vergrendeld/ontgrendeld", "deurkrukbediening/paniekontgrendeling".

- Grendel, zwenk- en middenschoot van staal
- Middenschoot 20 mm uitwerpend
- 9mm-vierkante kruktoimelaar
- Vrijloopcilinder (geforceerde ont koppeling vereist)
- Bedrijfsspanning 24 V DC
- Voor gebruik in houten, kunststof en aluminium deuren
- Toegelaten in nooduitgangdeuren conform EN 179
- Voor gebruik in vuur- en rookdeuren geschikt met M-SVP-PR DCW® module

Leveringssets bestaande uit:

- M-SVP 2200 DCW® slot
- Sluitlijst of -delen en toebehoren
- 10 m voedingskabel
- Incl. Montage-instructie en freesschema

Vereiste toebehoren

(afzonderlijk te bestellen):

dormakaba KÜ/KS kabelovergang/kabelspiraal/LK ont koppelbare kabelovergang

Optioneel:

SVP-S4x DCW® sturing, M-SVP-PR DCW® module DCW upgrade card, in combinatie met ED 100/ED 250 automatische draaideuraandrijving.

Leveringsets voor stalen en aluminium profieldeuren (smalstijl)

Omschrijving artikel	Voorplaat	Sluitlijst	Sluitdelen	Doornmaat	Afstand	DIN	Cilindertype	Artikelnr.
U-vormige voorplaat								
M-SVP 2200 DCW® UU6	U 6 x 24	U 5,5 x 24		35	92	L	PZ	15202001
						R	PZ	15202002
M-SVP 2200 DCW® UU6,7	U 6,7 x 24	U 5,5 x 24		35	92	L	PZ	15202003
						R	PZ	15202004
M-SVP 2200 DCW® UF	U 6 x 24	F 3 x 24		35	92	L	PZ	15202005
						R	PZ	15202006
M-SVP 2200 DCW® 40 UF	U 6 x 24	F 3 x 24		40	92	L	PZ	15202009
						R	PZ	15202010
M-SVP 2200 DCW® UF 65/72	U 6 x 24	F 3 x 24		65	72	L	PZ	15202015
						R	PZ	15202016
M-SVP 2200 DCW® UF ST24	U 6 x 24		3 x 24	40	92	L	PZ	15202017
						R	PZ	15202018
Vlakke voorplaat								
M-SVP 2200 DCW® FF	F 3 x 24	F 3 x 24		35	92	L	PZ	15202007
						R	PZ	15202008
M-SVP 2200 DCW® 45 FF	F 3 x 24	F 3 x 24		45	92	L	PZ	15202011
						R	PZ	15202012
M-SVP 2200 DCW® FF ST29	F 2,5 x 29,5		2,5 x 29,5	35	92	L	PZ	15202019
						R	PZ	15202020

Alle afmetingen in millimeter (mm)

L = DIN links **R** = DIN rechts

M-SVP 2200 DCW® – zelfvergrendelend meerpunts- motorslot met paniekfunctie

Leveringsets voor houten deuren (breedstijl)

Omschrijving artikel	Voorplaat	Sluitlijst	Sluitdelen	Doornmaat	Afstand	DIN	Cilindertype	Artikelnr.
M-SVP 2200 DCW® H 55/92	F 2,7 x 20		8,5 x 20	55	92	L	PZ	15202025
						R	PZ	15202026
M-SVP 2200 DCW® H 65/92	F 2,7 x 20		8,5 x 20	65	92	L	PZ	15202027
						R	PZ	15202028
M-SVP 2200 DCW® H 55/72	F 2,7 x 20		8,5 x 20	55	72	L	PZ	15202021
						R	PZ	15202022
M-SVP 2200 DCW® H 65/72	F 2,7 x 20		8,5 x 20	65	72	L	PZ	15202023
						R	PZ	15202024

Alle afmetingen in millimeter (mm)

L = DIN links **R** = DIN rechts

M-SVP toebehoren

	Bestektekst	Artikelnr.
	Sluitlijst voor gebruik met de M-SVP 2200 DCW® op stalen en aluminium profieldeuren	
	Sluitlijst F24 DIN links	15202105
	Sluitlijst F24 DIN rechts	15202106
	Sluitlijst U24 DIN links	15202107
	Sluitlijst U24 DIN rechts	15202108
	Sluitlijst voor gebruik met de M-SVP 2200 DCW® op houten deuren	
	Sluitlijst DIN universeel	15202103
	Sluitdelen voor gebruik met de M-SVP 2200 DCW® op stalen en aluminium profieldeuren	
	Sluitdelen, set, F24 DIN links	15202115
	Sluitdelen, set, F24 DIN rechts	15202116
	Sluitdelen, set, U24 DIN links	15202117
	Sluitdelen, set, U24 DIN rechts	15202118
Sluitdelen voor gebruik met de M-SVP 2200 DCW® op houten deuren		
Sluitdelen, set, DIN universeel	15202113	

M-SVP 5500 – zelfvergrendelend meerpunts-paniekslot voor de loopdeur van dubbele deuren

Zelfvergrendelend meerpuntspaniekslot voor de loopvleugel van tweevleugelige deuren.

Verhoogde inbraakbeveiliging tot weerstandsklasse WK-3 in geschikte deursystemen mogelijk. De mechanische zelfvergrendeling wordt bij het sluiten van de deur automatisch via magneten geactiveerd.

Met de geïntegreerde paniekfunctie is te allen tijde openen in de vluchtrichting door eenvoudig bedienen van het bedieningselement conform EN 179 of EN 1125 (bijv. deurkruk of panieksluiting) mogelijk. Te combineren met horizontale greepstang dormakaba PHA 2501 alsmede panieksluitingen van andere leveranciers conform testcertificaat. Draaihoek minstens 30°.

- 9 mm-vierkante kruktuimelaar
- Sper- en nachtschoot van staal, 20 mm uitwerpend
- Voor gebruik in aluminium deuren.
- Wisselfunctie voor ontgrendeling met een sleutel van buitenaf
- Toegelaten in vluchtwegen conform EN 179 en EN 1125
- Geschikt voor gebruik in brand- en rookdeuren.

Leveringssets bestaande uit:

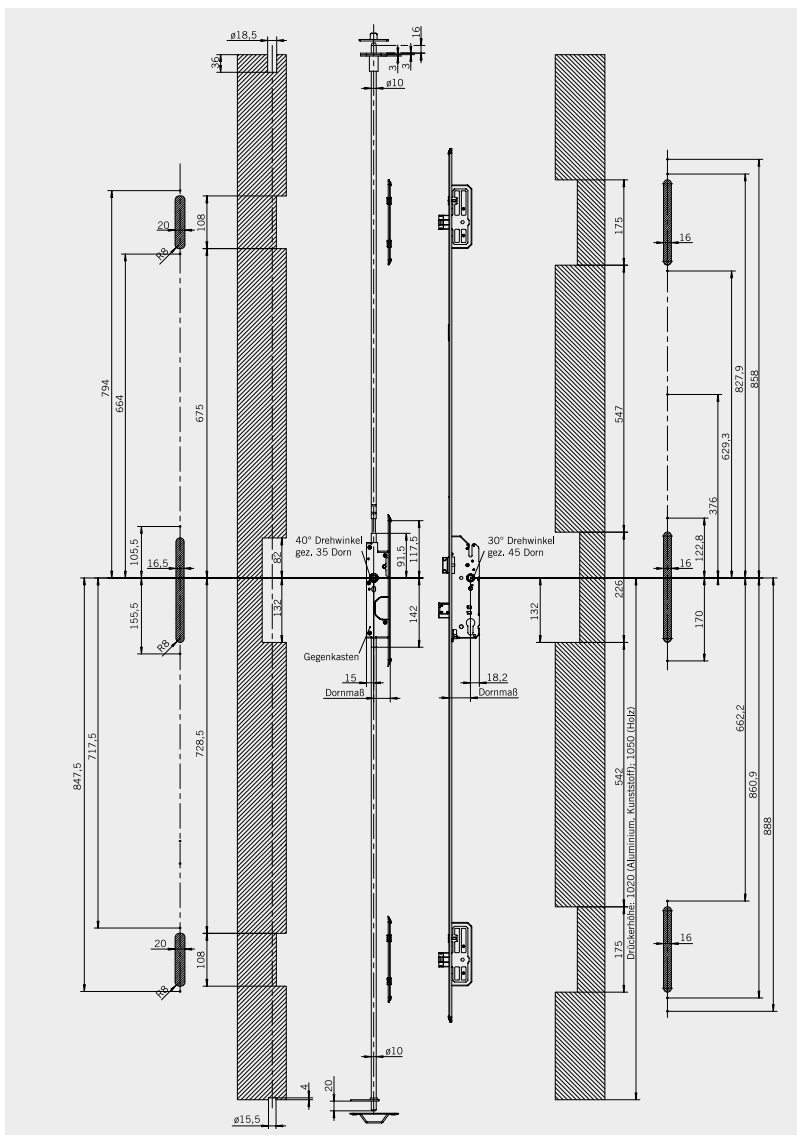
- M-SVP 5500 slot
- Toebehoren
- Montage-instructie
- Freesschema

M-SVP-GK

Paniektegenkast voor zelfvergrendeling in de standvleugel van tweevleugelige paniekdeuren, te combineren met het zelfvergrendelend meerpuntsantipaniekslot M-SVP 5500 aan de kant van de loopvleugel.

Leveringsset bestaande uit:

- Tegenkast incl. schootgeleidingen
- Vloercom
- Schakelslot incl. montage toebehoren
- Drijfschootstangen incl. stangeleiding
- Meenemerklap
- Sluitdelen
- Magneetcontact
- Montage-instructie
- Freesschema



M-SVP 5500 - Leveringssets

Leveringssets M-SVP 5500

Omschrijving artikel	Voorplaat	Sluitdelen	Doornmaat	Afstand	DIN	Cilindertype	Artikelnr.
U vormige voorplaat							
M-SVP 5500 40 U6	U-vormig 6 x 24	3 x 20	40	92	L/R	PZ	15520002
M-SVP 5500 45 U6,7	U-vormig 24 x 6,7	3 x 20	45	92	L/R	PZ	15520003

Leveringssets M-SVP tegenkasten GK

Omschrijving artikel	Voorplaat	Sluitdelen	Doornmaat	Afstand	DIN	Cilindertype	Artikelnr.
M-SVP GK 35 U24 x 4,2	U-vormig 4,2 x 24 mm	U-sluitdelen	35		L/R	-	15330001
M-SVP GK 45 U 24 x 4,2	U-vormig 4,2 x 24 mm	U-sluitdelen	45		L/R	-	15330003
Vlakke voorplaat							
M-SVP GK 35 F 24 x 2,7	Vlak F 2,7 x 24 mm	F-sluitdelen	35		L/R	-	15330002

Profielcombinaties

M-SVP 5500

Profiel	Uitvoering met slot/loopdeur		Uitvoering met tegenkast/standdeur	
	Automatische meervoudige vergrendeling mechanisch	Artikelnr.	Tegenkastset mechanisch	Artikelnr.
Akootherm AT 730/Profiel 2467-2472	M-SVP 5500 40 U6	15520002	M-SVP GK 35 F	15330002
Blyweert Triton	M-SVP 5500 40 U6	15520002	M-SVP GK 35 U	15330001
Heroal O25/Profiel 12592-12581	M-SVP 5500 40 U6	15520002	M-SVP GK 35 F	15330002
Heroal O65	M-SVP 5500 45 U6,7	15520003	M-SVP GK 45 U	15330003
Heroal 110 E	M-SVP 5500 45 U6,7	15520003	M-SVP GK 45 U	15330003
Klauke Serie 77/Profielen 77155-77161	M-SVP 5500 40 U6	15520002	M-SVP GK 35 F	15330002
Reynears CS 68	M-SVP 5500 40 U6	15520002	M-SVP GK 35 U	15330001
Reynears CS 77	M-SVP 5500 40 U6	15520002	M-SVP GK 35 U	15330001
Schueco ADS 65/HD	M-SVP 5500 40 U6	15520002	M-SVP GK 35 U	15330001
Schueco ADS 70/HD	M-SVP 5500 40 U6	15520002	M-SVP GK 35 U	15330001
Schueco ADS 75 SI/HD	M-SVP 5500 40 U6	15520002	M-SVP GK 35 U	15330001
Sprangers	M-SVP 5500 40 U6	15520002	M-SVP GK 35 U	15330001
Sykootherm VK75	M-SVP 5500 40 U6	15520002	M-SVP GK 35 U	15330001
TKI 755/Profielen 755-02-061 / 755-02-063	M-SVP 5500 40 U6	15520002	M-SVP GK 35 U	15330001

M-SVP 3500 – zelfvergrendelend meerpunts-paniekslot voor de loopdeur van dubbele deuren

Zelfvergrendelend meerpunts-paniekslot voor de loopvleugel van tweevleugelige deuren; met ontgrendeling met motor (kortstondige en permanente ontgrendeling) via toegangscontrole.

Verhoogde inbraakbeveiliging tot weerstandsklasse WK-3 in geschikte deursystemen mogelijk.

Met de geïntegreerde paniekfunctie is te allen tijde openen in de vluchtrichting door eenvoudig bedienen van het bedieningselement conform EN 179 of EN 1125 (bijv. deurkruk of panieksluiting) mogelijk. Te combineren met horizontale greepstang dormakaba PHA 2501 alsmede panieksluitingen van andere leveranciers conform testcertificaat. Draaihoek minstens 30°.

- 9 mm-vierkante kruktuimelaar
- Sper- en nachtschoot van staal, 20 mm uitwerpend
- Voor gebruik in aluminium deuren.
- Wisselfunctie voor ontgrendeling met een sleutel van buitenaf
- Toegelaten in vluchtwegen conform EN 179 en EN 1125

Leveringssets bestaande uit:

- M-SVP 3500 slot
- Toebehoren
- Voedingskabel
- Montage-instructie
- Freesschema

M-SVP-GK

Paniektegenkast voor zelfvergrendeling in de standvleugel van tweevleugelige paniekdeuren, te combineren met zelfvergrendelend meerpunts-paniekslot M-SVP 3500 aan de kant van de loopvleugel.

Leveringsset bestaande uit:

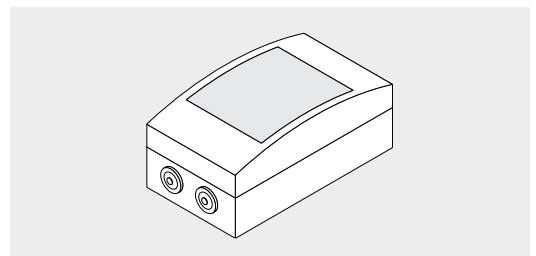
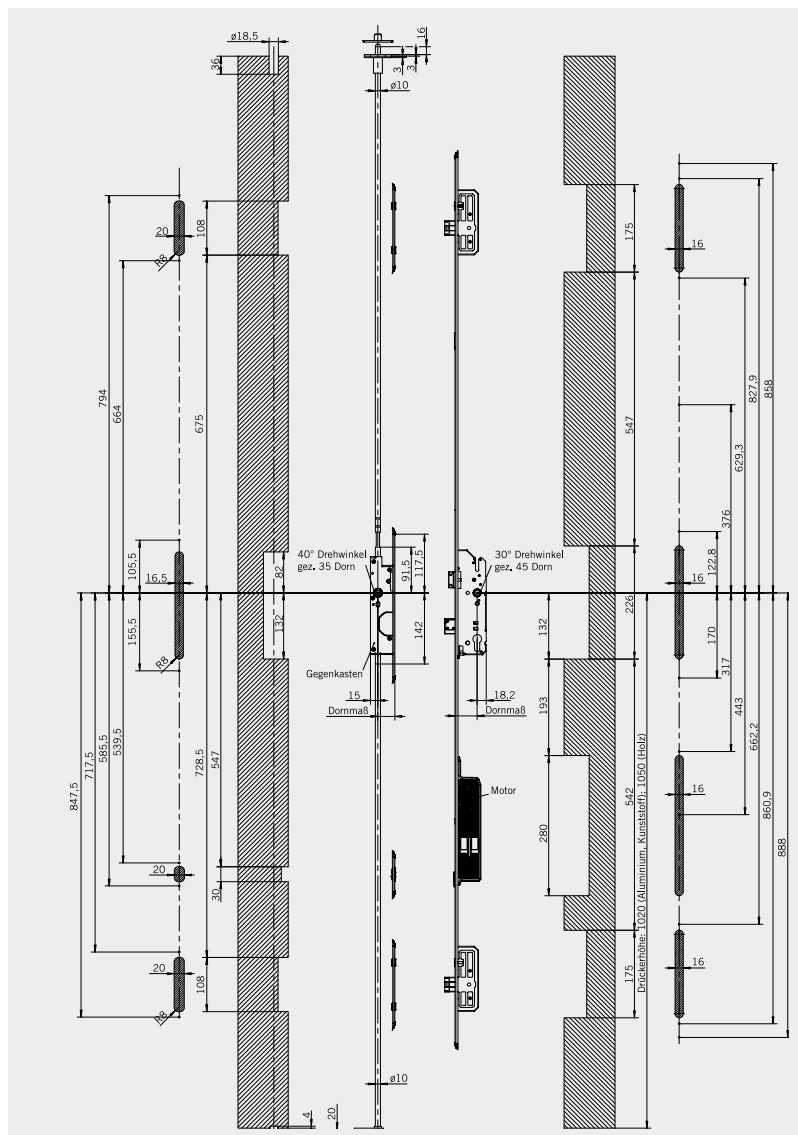
- Tegenkast incl. schootgeleidingen
- Vloerkom
- Schakelslot incl. montage toebehoren
- Drijfschootstangen incl. stanggeleiding
- Meenemerklep
- Sluitdelen
- Magneetcontact
- Montage-instructie
- Freesschema

M-SVP 3000 Sturing

Sturing ter bediening van het zelfvergrendelende elektromechanische meerpunts-paniekslot M-SVP 3000.

- Maakt motorische ontgrendeling van de deur via diverse toegangscontrolesystemen mogelijk
- Montage in opbouwbehuizing, incl. voeding
- Voedingsspanning: 230 V AC +/- 10 %
- Afmeting behuizing (B x H x T): ca. 112 x 200 x 84 mm

Artikelnr. 16500000218



M-SVP 3500 - Leveringssets

Leveringssets M-SVP 3500

Omschrijving artikel	Voorplaat	Sluitdelen	Doornmaat	Afstand	DIN	Cilindertype	Artikelnr.
U vormige voorplaat							
M-SVP 3500 RR 40 U6	U-vormig 6 x 24	3 x 20	40	92	L/R	PZ	15320002
M-SVP 3500 RR 45 U6,7	U-vormig 24 x 6,7	3 x 20	45	92	L/R	PZ	15320003

Leveringssets M-SVP tegenkasten GK

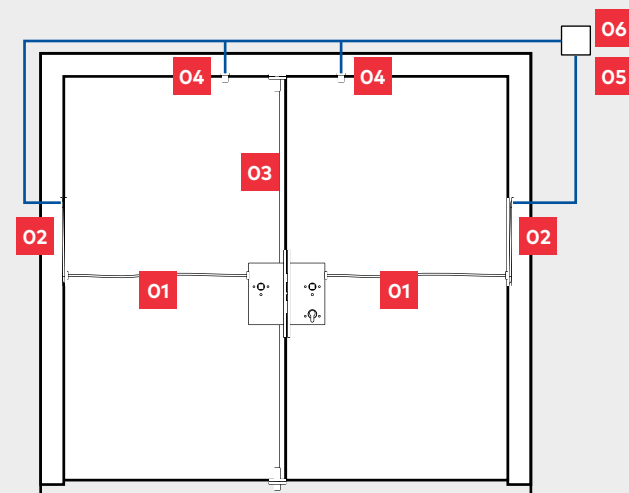
Omschrijving artikel	Voorplaat	Sluitdelen	Doornmaat	Afstand	DIN	Cilindertype	Artikelnr.
M-SVP GK 35 U24 x 4,2	U-vormig 4,2 x 24 mm	U-sluitdelen	35		L/R	–	15330001
M-SVP GK 45 U 24 x 4,2	U-vormig 4,2 x 24 mm	U-sluitdelen	45		L/R	–	15330003
Vlakke voorplaat							
M-SVP GK 35 F 24 x 2,7	Vlak F 2,7 x 24 mm	F-sluitdelen	35		L/R	–	15330002

Profielcombinaties

M-SVP 3500 RR

Profiel	Uitvoering met slot/loopdeur		Uitvoering met tegenkast/standdeur	
	Automatische meervoudige vergrendeling met motor met terugmeldcontacten	Artikelnr.	Tegenkastset mechanisch	Artikelnr.
Akootherm AT 730/Profiel 2467-2472	M-SVP 3500 RR 40 U6	15320002	M-SVP GK 35 F	15330002
Blyweert Triton	M-SVP 3500 RR 40 U6	15320002	M-SVP GK 35 U	15330001
Heroal O25/Profiel 12592-12581	M-SVP 3500 RR 40 U6	15320002	M-SVP GK 35 F	15330002
Heroal O65	M-SVP 3500 RR 45 U6,7	15320003	M-SVP GK 45 U	15330003
Heroal 110 E	M-SVP 3500 RR 45 U6,7	15320003	M-SVP GK 45 U	15330003
Klauke Serie 77/Profielen 77155-77161	M-SVP 3500 RR 40 U6	15320002	M-SVP GK 35 F	15330002
Reynears CS 68	M-SVP 3500 RR 40 U6	15320002	M-SVP GK 35 U	15330001
Reynears CS 77	M-SVP 3500 RR 40 U6	15320002	M-SVP GK 35 U	15330001
Schueco ADS 65/HD	M-SVP 3500 RR 40 U6	15320002	M-SVP GK 35 U	15330001
Schueco ADS 70/HD	M-SVP 3500 RR 40 U6	15320002	M-SVP GK 35 U	15330001
Schueco ADS 75 SI/HD	M-SVP 3500 RR 40 U6	15320002	M-SVP GK 35 U	15330001
Sprangers	M-SVP 3500 RR 40 U6	15320002	M-SVP GK 35 U	15330001
Sykootherm VK75	M-SVP 3500 RR 40 U6	15320002	M-SVP GK 35 U	15330001
TKI 755/Profielen 755-02-061 / 755-02-063	M-SVP 3500 RR 40 U6	15320002	M-SVP GK 35 U	15330001

Toebehoren voor (M-) SVx sloten



Afhankelijk van de slotuitvoering en de toepassing zijn speciaal aangepaste accessoires nodig.

- 01 SVP/SVA/SVI aansluitkabel**
- 02 Kabelovergang**
- 03 Espagnoletstangen voor SVI sloten**
- 04 TK Reed-deurcontact**
- 05 Voeding**
- 06 SVP-S motorslot-sturing**



Aansluitkabel

SVP-A X100 aansluitkabel. Extra flexibel, 12-aderig, met eenzijdig aangeslagen koppeling voor tegen ompolen beveiligd verbinden met SVx 4000, 6000 und 2000 (F) sloten.

	Artikelnr.
SVP-A 1100 Lengte = 10 m, Ø = 6,5 mm	70932992
SVP-A 2100 Lengte = 20 m, Ø = 6,5 mm	70932993



Voedingen

PSU-24 inbouwvoeding

Geschakelde voedingseenheid volgens EN 60950 voor montage in standaard-schakeldoos voor de voeding met gelijkspanning van dormakaba deuropeners, sloten (m.u.v. M-SVP) of sturingen.

Aansluitwaarde: 230 V AC +/-10 % 50/60 Hz, uitgangswaarde: 24 V DC, 600 mA, uitgangsvermogen: 12 W, afmetingen: 51 x 51 x 24 mm (max. diagonaal 55 mm), montage in standaard-schakeldoos Ø 65 mm

	Artikelnr.
NT-12 5, 12 V DC	56125200

NT-12 V DC, 5 A, voedingseenheid voor DIN-railmontage, 4 TE
Opmerking: niet geschikt voor SVA/SVI 2000

	Artikelnr.
NT-24 2,5, 24 V DC	56125100

NT-24 V DC, 2,5 A, voedingseenheid voor DIN-railmontage, 4 TE

	Artikelnr.
RZ-01 voeding 24 DC	56030100

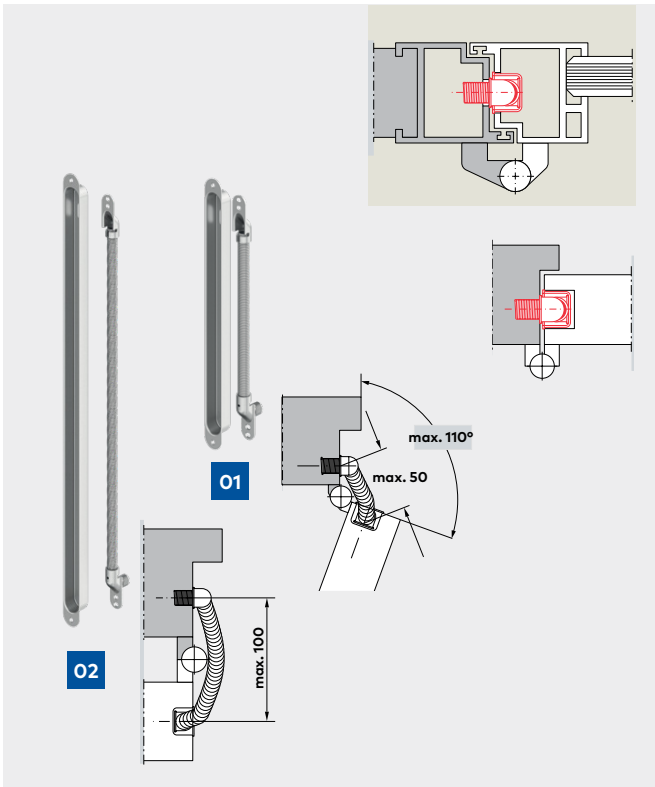
Aansluitwaarde: 230 AC +/- 10%, maximale uitgangsstroom: 600 mA, in kunststofbehuizing IP21 met LED-statusindicatie, afmetingen (BxHxD) ca. 160 mm x 80 mm x 50 mm

PR DCW® Power Reserve Module

Power Reserve-module. Extra module ter waarborging van de automatisch hervergrendeling bij stroomuitval.

	Artikelnr.
SVP-PR DCW®	70922601
Bij SVP 2000 F is de PR-Module in het slot geïntegreerd.	
M-SVP-PR DCW® (niet afgebeeld)	70922603
Power Reserve Module voor M-SVP Series	

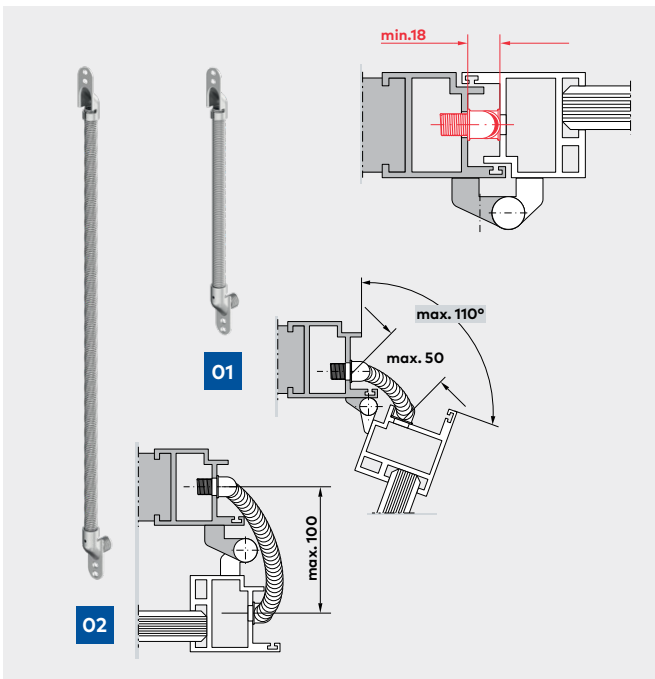




KÜ Kabelovergang, versterkte veer

Robuuste roestvrijstalen spiraal met opbergkast van roestvrij staal voor het intrekken van flexibele voedingskabels tot 7,5 mm diameter. Biedt een knelvrije en tegen sabotage beveiligde verbinding tussen vleugel en kozijn van deuren en ramen.

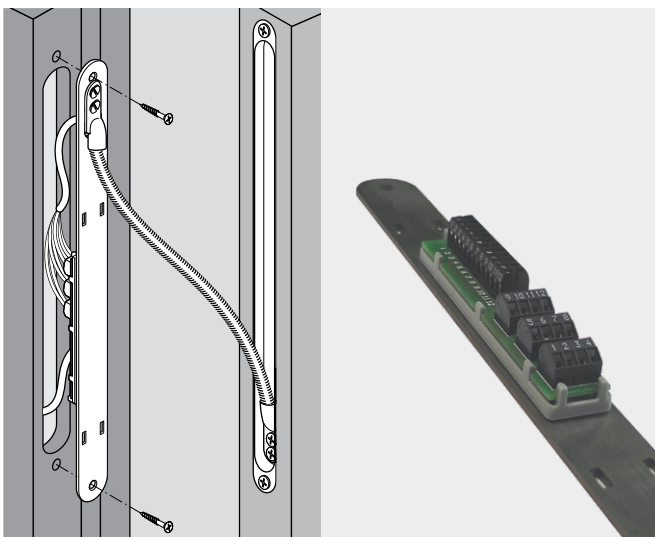
	Artikelnr.
01 KÜ 260 Voor scharnieren tot 18 mm draaipunt en openingshoek tot 110°, flexibele lengte van de spiraal: 155 mm, inbouwmaten van de opbergkast (b x h x d): ca. 24 x 260 x 17 mm	15811000
02 KÜ 480 Voor scharnieren tot 36 mm draaipunt en openingshoek tot 180°, flexibele lengte van de spiraal: 370 mm, inbouwmaten van de opbergkast (b x h x d): ca. 24 x 480 x 17 mm	15813000



KS kabelspiraal, versterkte veer

Robuuste roestvrijstalen spiraal voor het intrekken van flexibele voedingskabels tot 8 mm diameter tussen beweeglijke elementen met holle ruimtes, ook als kabelbrug bruikbaar.

	Artikelnr.
01 KS 155 Voor scharnieren tot 18 mm draaipunt en openingshoek tot 110°, flexibele lengte van de spiraal: 155 mm, inbouwmaten van de opbergkast (b x h x d): ca. 17 x 255 x 15 mm	15817000
02 KS 370 Voor scharnieren tot 36 mm draaipunt en openingshoek tot 180°, flexibele lengte van de spiraal: 370 mm, inbouwmaten van de opbergkast (b x h x d): ca. 17 x 470 x 15 mm	15819000

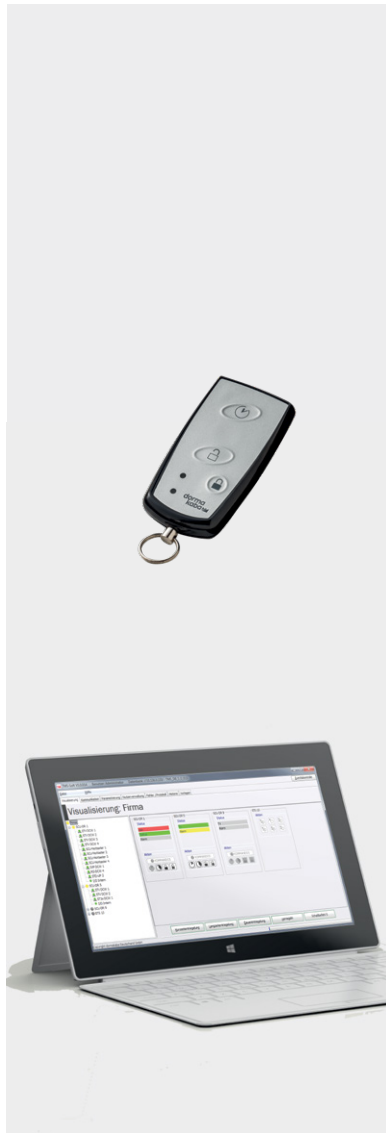


LK-12 ontkoppelbare kabelovergangssteekverbinding

Ontkoppelbare kabelovergangssteekverbinding voor inbouw in het deurkozijn, te combineren met de kabelovergangen KÜ en kabelspiraal KS. 12-polig, met aansluitklemmen op de achterzijde. De steekbare schroefklem maakt eenvoudig loskoppelen en aansluiten van de voedingskabel van SVP of M-SVP sloten mogelijk voor flexibel en snel monteren, demonteren en onderhouden van de deur.

Afmetingen (b x h x d):	24 x 300 x 3 mm
Afmetingen incl. printplaat (b x h x d):	24 x 300 x 20 mm
Maximale stroombelastbaarheid:	2 A
Maximale spanning:	48 V DC
Maximale kabeldiameter per aansluitklem:	Ø 0,8 mm

	Artikelnr.
LK-12	15813010

**TK Reed-deurcontact** (niet afgebeeld)**Artikelnr.**

Reed-deurcontact enkel voor inbouw in houten deuren
t.b.v. inbouw-montage (VdS-Nr. G 191518, Klasse B),
in afmetingen (Ø x d) ca.: 6 x 30 mm

TK 103 bruin 49931103
TK 110 wit 49931110

Reed-deurcontact voor de inbouw in houten en metalen deuren,
montage door opschroeven (VdS-Nr. 191523, Klasse B),
Afmetingen (b x h x d) ca.: 55 x 10 x 10 mm

TK 203 bruin 49931203
TK 210 wit 49931210

Toebehoren voor SVP 7xxx Air**Artikelnr.****SVP-S Air -I/O Box 12V-24V DC** (niet afgebeeld)

70790000

SVP-S Air voor de bediening van het op batterijen werkende paniekslot
SVP 7000 Air, voor installatie in standaard inbouwdozen. 2 ingangen
voor kortstondige en langdurige ontgrendeling en twee uitgangen voor
de statusvragen "activiteit" en "batterij bijna leeg".
Verbinding: 12- 24 V DC

SVP Air Transmitter 70790100

SVP Air Transmitter activeert het op batterijen werkende paniekslot
SVP 7000 Air. De zender kan worden geprogrammeerd op
1 afzonderlijke of naar verschillende batterijgedreven sloten.

TMS Soft® – deurmanagement**Artikelnr.****Parametreringssoftware TMS Soft® V5.x Basic**

Besturings-, parametriserings- en visualiseringssoftware voor
SafeRoute en TMS individuele systemen via seriële interface. USB naar
seriële adapter kan nodig zijn. Zie hieronder. Software gratis te
downloaden op dormakaba.com.

Parametreringssoftware TMS Soft® V5.x 56480002

Besturings-, parametriserings- en visualiseringssoftware voor
dormakaba deursystemen via seriële interface. USB naar seriële
adapter kan nodig zijn.
Software geleverd op USB-stick en seriële verbindingkabel. TMS Soft®
volledige versie met LON/LAN-netwerkaansluiting, parametrisering
van de deurautomaten van dormakaba en gegevensverstrekking voor
gebouwbeheersystemen via OPC of telecommunicatiesystemen via de
ESPA-server.

SVx U - voorplaat**Artikelnr.**

Voor sloten van de SVP-serie, materiaal: roestvrij staal, inclusief
2 kunststof eindkappen en schroeven voor montage met SVP NG
profieldeursloten. U6 x 24 x 270 mm

SVP5000 Voorplaat 24 U6 70283975

SVP4000 Voorplaat 24 U6 70283976

SVP6000 Voorplaat 24 U6 70283977

SVP2000 Voorplaat 24 U6 70283978

SVP2000F Voorplaat 24 U6 70283979

SVZ6000 Voorplaat 24 U6 70283980

SVA5000 Voorplaat 24 U6 70283981

SVA4000 Voorplaat 24 U6 70283982

SVA6000 Voorplaat 24 U6 70283983

SVA2000 Voorplaat 24 U6 70283984

SVA2000F Voorplaat 24 U6 70283985

SVx U - sluitplaat**Artikelnr.**

U-sluitplaat voor sloten van de SVP en SVI serie, materiaal:
Roestvrij staal, incl. 2 kunststof eindkappen

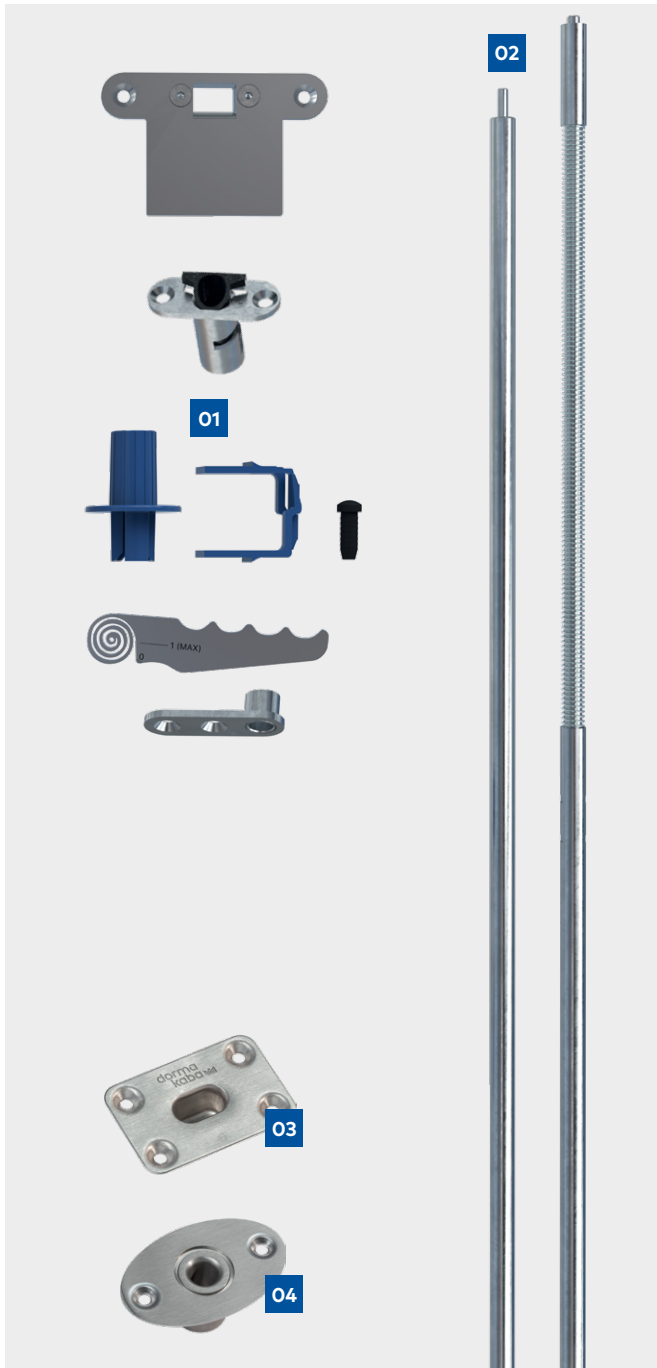
SVP/SVZ/SVA Sluitplaat 24 U5 x 24 x 232 mm 70283997

SVP/SVZ/SVA Sluitplaat 24 U5,5 x 24 x 232 70283998

SVI5000 Sluitplaat 24 U4,2 x 24 x 310 mm 70284001

SVI4000 Sluitplaat 24 U4,2 x 24 x 310 mm 70284002

SVI2000F Sluitplaat 24 U4,2 x 24 x 380 mm 70284003



Espagnoletvergrendeling voor SVI sloten

SVI Set

Vereiste accessoires voor de montage van SVI sloten en espagnolet vergrendelstangen. Bevat: Stangeleidingsplaat voor onderaan, montagehulp slot/vergrendelingsstang, dormakaba draaimoment tool, schakelslot alsook sluitplaat voor bovenaan.

	Artikelnr.
O1 SVI Set 20mm montage aan opdekdeuren met voorplaat met hoek. Sluitplaat kozijn boven 20mm.	70010291
SVI Set 24mm montage bij stompe deuren of profieldeuren met voorplaat met lap of vlakke voorplaat. Sluitplaat kozijn boven 24mm.	70010290

Espagnolet vergrendelstangenset

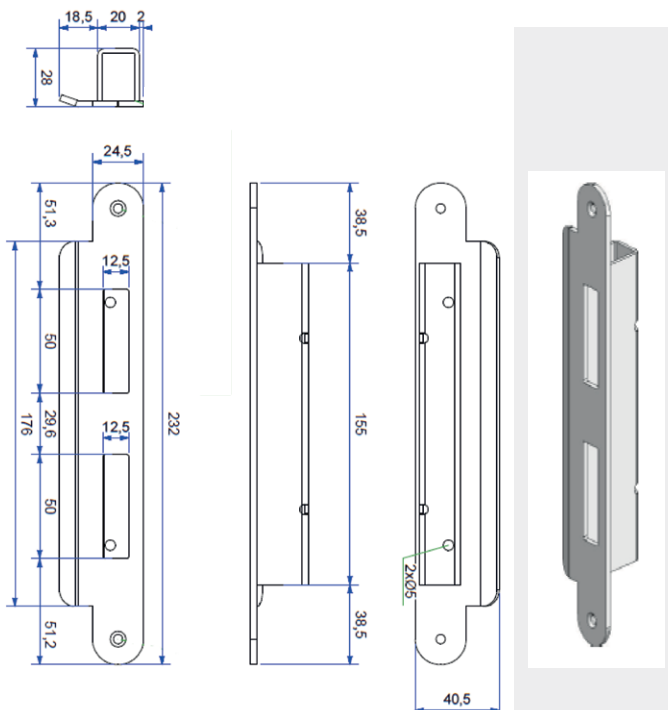
Espagnolet vergrendelstangenset bestaande uit een vergrendelstang voor boven en een vergrendelstang voor onderaan. Gebruikt in combinatie met SVI sloten.

	Artikelnr.
O2 SVI TRS 25 Espagnolet vergrendelstang voor deuren tot 2,5m	70932305
SVI TRS 35 Espagnolet vergrendelstang voor deuren tot 3,5m	70932306

Vloersluitkom

Vloersluitkom met uitsparing in de vloer voor het vergrendelen van de onderste espagnolet vergrendelstang van de standdeur. Vereist voor paniekuitgangen volgens EN 1125.

	Artikelnr.
O3 PHA 2122-0 (0 mm)	3501421220000
PHA 2122-2 (-2 mm)	3501421222000
PHA 2122-4 (-4 mm)	3501421224000
O4 PHA 2121 +/-2 Flexibele vloersluitkom. Flexibel in te stellen (+/- 2mm)	3501421210000



Veiligheidssluitkom SKG**®

Veiligheidssluitkom inclusief sluitplaat met dubbele sparring voor toepassing in houten kozijnen in combinatie met SVP/SVZ anti-panieksloten voor stompe volbladdeuren.

Eén uitvoering voor DIN-linkse en DIN-rechtse deuren.

Materiaal; staal verchromd.

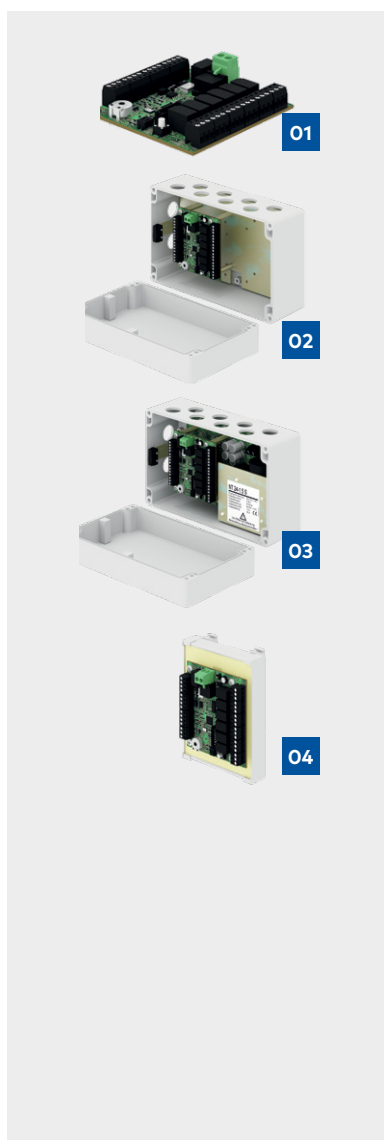
	Artikelnr.
Veiligheidssluitkom inclusief sluitplaat met dubbele sparring, SKG**, L/R, 232x40x3mm	645919

SVP-S – Motorslotsturingen

dormakaba motorslotsturingen dienen voor de besturing van motorsloten uit de series SVP 2000 DCW®, SVP 2000 DCW® F en M-SVP 2200. Behalve talloze geïntegreerde functies dient de sturing als interface tussen het slot en de meet- en regeltechniek van het gebouw, waardoor bijvoorbeeld het systeem statusmeldingen kan doen of in een reeds aanwezig IP (LAN)- of LON-netwerk kan worden geïntegreerd. De sturingen zijn in diverse behuizingsvarianten verkrijgbaar – sommige met voeding.

F Aanwijzing

Bij motorsloten mag de functie PERMANENT OPEN bij gebruik op brand- en rookdeuren niet worden gebruikt, omdat anders de deur bij brand niet dicht wordt gehouden.



SVP-S 3x DCW® LON

Stuureenheid SVP-S 3x DCW® voor het bedrijf van de zelfvergrendelende paniekmotorsloten SVP 2000 DCW®, SVP 2000 DCW® F of M-SVP 2200 DCW® in de stand-alonemodus bij alle functies. Deze sturing biedt diverse in- en uitgangen, geen configuratie van de software vereist. Geconfigureerd voor ver- en ontgrendelen met motor van de deur via toegangscontrolesystemen (in de constructie); stuureenheid en slot zijn via de DCW® systeembus verbonden. Ingangen: activering van het motorslot voor kortstondige of permanente ontgrendeling, dagschootfunctie (alleen M-SVP), rookmelder, deurcontact (alleen SVP) Uitgangen (potentiaalvrij): vergrendeld, ontgrendeld, deur gesloten, deurkruk bediend, cilindercontact, stuurschoot, deur-openalarm.

	Artikelnr.
01 SVP-S 32 DCW® Levering voor montage in schakelkasten en ter vervanging/ als uitbreiding. Afmetingen platine (B x H x D): ca. 75 x 79 x 15 mm	70922032
02 SVP-S 33 DCW® Gemonteerd in kunststofbehuizing, IP 40. Afmetingen behuizing (B x H x D): ca. 200 x 120 x 90 mm	70922033
03 SVP-S 34 DCW® Gemonteerd in kunststofbehuizing, IP 54, met voeding NT 24-1.5S. Aansluiting op: 230 V AC +/-10 %. Afmetingen behuizing (B x H x D): ca. 200 x 120 x 90 mm	70922034
04 SVP-S 36 DCW® Voor montage op DINrail Afmetingen (B x H x D): 160 x 105 x 82 mm	70922036

M-SVP opbouwsturing (niet afgebeeld)

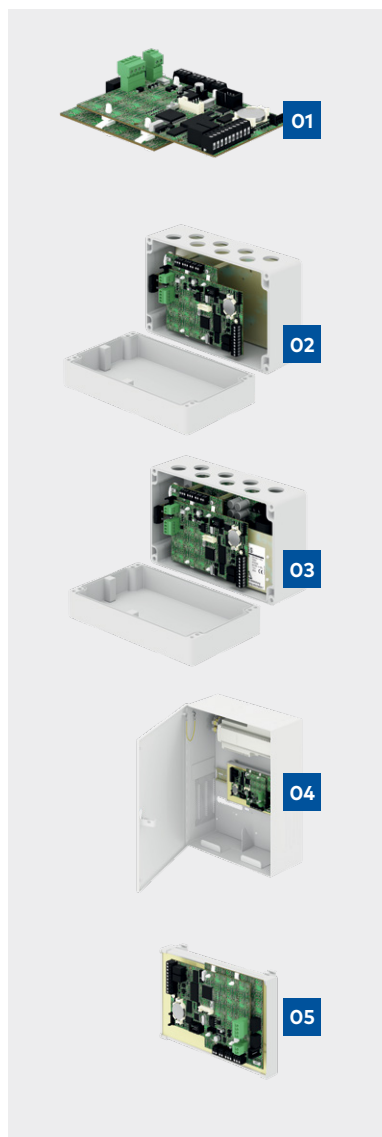
Sturing ter bediening van zelfvergrendelende elektromechanische meerpunts-panieksloten M-SVP 3000 und M-SVP 3500. Maakt motorische ontgrendeling van de deur via diverse toegangscontrolesystemen mogelijk. Gemonteerd in de opbouwbehuizing, incl. voeding. Aansluiting op: 230 V AC +/-10 %, Uitgangsspanning 12 V DC. Afmeting behuizing (B x H x D): ca.: 112 x 200 x 84 mm

	Artikelnr.
M-SVP opbouwsturing	16500000218

Vergelijking van SVP-S stueenheden

Toepassing		Inzetbare motorslotsturing			
		zonder	SVP-S3x (CH)	SVP-S4x	direct via DCW®
Alleen basisfunctie, geen extra functies	SVP/SVA/SVI 2000 / 2000 F	●	-	-	-
	M-SVP 2200 DCW®	●	-	-	-
Alle functies, stand-alonemodule	SVP/SVA/SVI / 2000 F	-	●	●	-
	M-SVP 2200 DCW®	-	●	●	-
Te integreren in netwerken (LON of LAN)	SVP/SVA/SVI / 2000 F	-	-	●	-
	M-SVP 2200 DCW®	-	-	●	-
Configuratie via TMS Soft	SVP/SVA/SVI / 2000 F	-	-	●	-
	M-SVP 2200 DCW®	-	-	●	-
Test Power Reserve Module, als SVP/SVA/SVI 2000 F ook geïntegreerd leverbaar	SVP/SVA/SVI 2000	-	●	●	●
	SVP-PR	-	●	●	●
	M-SVP 2200 DCW®	-	●	●	●
Aansluiting op dormakaba DCW® componenten (TMS-systemeem of ED met DCW® interface)	SVP/SVA/SVI 2000 / 2000 F	●	-	-	●
	M-SVP 2200 DCW®	●	-	-	●

● ja - nee



SVP-S 4x DCW®

Voor het bedrijf van de zelfvergrendelende antipaniekmotorsloten SVP 2000 DCW®, SVP 2000 DCW® F of M-SVP 2200 DCW® in de stand-alonemodus zonder dormakaba TMS deurmanagementsysteem of ED 100/ED 250 bij alle functies. Geconfigureerd voor ontgrendeling met motor van de deur door toegangscontrolesystemen (door de klant aangeleverd). De sturing wordt via de DCW® systeembus met het slot verbonden. Desgewenst kan de sturing in een LAN-/LON-netwerk worden geïntegreerd. Het uitgebreid parametriseren, visualiseren en gebruiken van de toegangscontrolefuncties gebeurt via de geïntegreerde RS 232 interface/LAN/LON door middel van TMS Software/TMS Software Basic (vanaf versie 4.5). Ingangen: activering van het motorslot voor kortstondige ontgrendeling of permanente ontgrendeling, dagschootfunctie (alleen M-SVP), rookmelder, deurcontact (alleen SVP). Uitgangen zijn via TMS Soft parametriserbaar. Uitgangen: "vergrendeld", "ontgrendeld", "deur dicht", "deurkrukbediening", alarm "deur open".

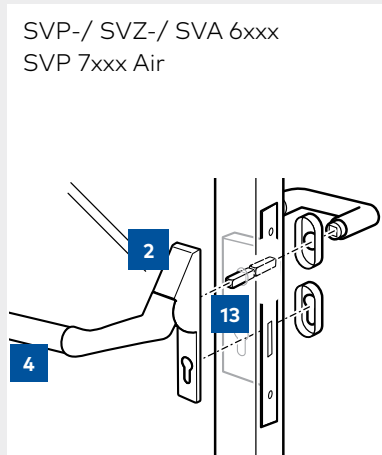
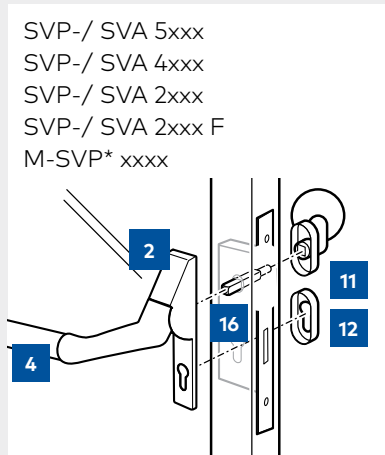
- Aansluiting op: 24 V DC
- Aanloopstroom: 150 mA (SVP)/1,5 A (M-SVP)
- Ruststroom: ca. 66 mA
- Contactbelastbaarheid: 24 V DC, 0,5 A, inductief, 1 A ohms

	Artikelnr.
01 SVP-S 42 DCW® Levering voor montage in schakelkasten en ter vervanging/ als uitbreiding Afmetingen platine (B x H x D): ca. 135 x 100 x 40 mm	70922042
02 SVP-S 43 DCW® Gemonteerd in kunststofbehuizing, IP 40. Afmetingen behuizing (B x H x D): ca. 200 x 120 x 90 mm	70922043
03 SVP-S 44 DCW® Gemonteerd in kunststofbehuizing, IP 54, met voeding NT 24-1.5S. Aansluiting op: 230 V AC +/-10 %. Afmetingen behuizing (B x H x D): ca. 200 x 120 x 90 mm	70922044
04 SVP-S 45 DCW® Ter aansluiting op 230 V, IP 30, voorbereid op noodstroom- voorziening via accupakket AP 1224 (niet inbegrepen). Afmetingen (B x H x D): 305 x 380 x 130 mm	70922045
05 SVP-S 46 DCW® Voor montage op DINrail Afmetingen (B x H x D): 160 x 105 x 65 mm	70922046

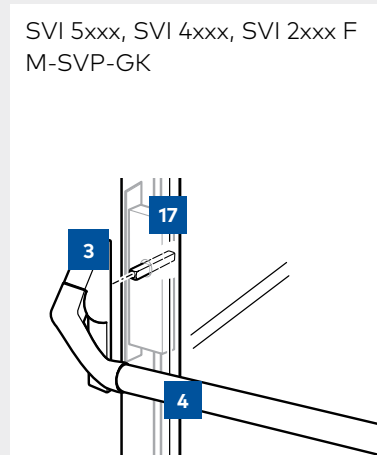
Deurbeslagcombinaties profieldeuren*

conform EN 1125

Enkele deuren of loopdeursloten



Standdeursloten



PHA 2501

Getest volgens EN 1125 met dormakaba panieksloten. Deurbreedtes tot 1.300 mm, deurhoogte tot 2.500 mm, normaal uitsteeksel <=100 mm volgens EN 1125 klasse 1, klemvrij, geen zichtbare bevestigingsschroeven. Geschikt voor gebruik met profielcilinders (PZ) en knopcilinders tot diameter 36 mm. Zilverkleurig.

	Artikelnr.
02 PHA 2501 RR Paniekdeurbeslag exclusief verbindingstang, kan worden gebruikt op profieldeuren met SVP, SVA en M-SVP vergrendelingen, asafstand 92 mm.	3501445130101
03 PHA 2501- PC0 (SVI) Paniekdeurbeslag exclusief verbindingstang, kan worden gebruikt op de standdeur bij dubbele deuren of profieldeuren met SVI-slot. Met cilinderafdekking, te gebruiken zonder cilinder. Zilverkleurig.	3501445150101
04 PHA 2105 Verbindingstang/greepstand 1130mm zilverkleurig.	3501421050001



FS krukstiften 9x9 mm

	Artikelnr.
13 PHS 5S Eendelige krukstift, 9mm vierkant, bestaande uit een binnendeel 9x9x38,5 mm en een set buitendelen 9x9x46, 9x9x53, 9x9x56,5 en 9x9x60, voor gebruik met sloten met gedeelde krukstijmelaar (SVA 6xxx, SVP 6xxx, SVP 7xxx Air) en PHA 2501	3501478630501
14 four+ 908 krukstift RR, 9 x 9 mm, voor SVZ 6xxx voor deurdikte 38-47 mm, voor krukarnituren voor deurdikte 48-59 mm, voor krukarnituren voor deurdikte 60-70 mm, voor krukarnituren	71000608 71000609 71000628
15 four+ 916 krukstift voor knop RR, 9 x 9 mm voor deurdikte 38-47 mm, voor wisselgarnituren voor deurdikte 48-59 mm, voor wisselgarnituren voor deurdikte 60-74 mm, voor wisselgarnituren	71000629 71000630 71000631
16 Krukstift 114FS, 9 x 9 mm voor standvleugelgarnituren, 105 mm (kan op lengte worden gezaagd)	90050052907



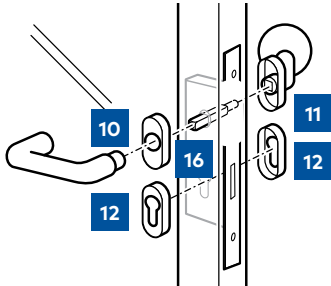
* Aanbevelingen gelden voor sloten met profielcilinder PZ en een afstandsmaat A van 72 mm voor houten deuren

Beslagcombinaties profieldeuren*

conform EN 179

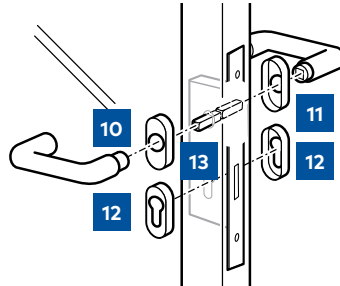
Enkele deuren of loopdeursloten

SVP-/ SVA 5xxx
SVP-/ SVA 4xxx
SVP-/ SVA 2xxx
SVP-/ SVA 2xxx F
M-SVP* xxxx



Alternatief veiligheidsbeslag:
SVP-SB 710

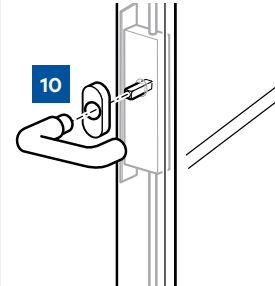
SVP-/ SVZ-/ SVA 6xxx
SVP 7xxx Air



Alternatief veiligheidsbeslag:
SVP-SB 711

Standdeursloten

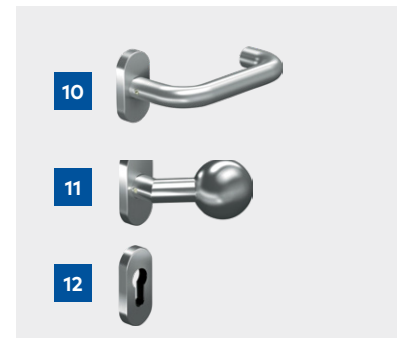
SVI 5xxx, SVI 4xxx, SVI 2xxx F
M-SVP-GK



four+ deurbeslagen voor profieldeuren

Deurbeslagen conform EN 179, RVS oppervlak ER Mat.

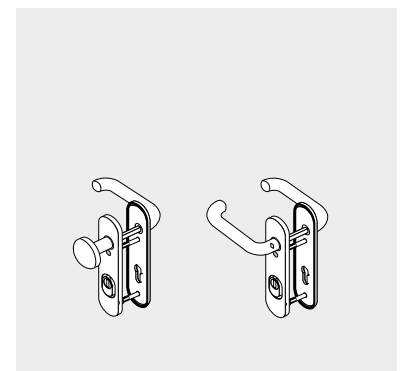
	Artikelnr.
10 four+ 112 deurkruk met ovalen rozet voor kaderprofieldeuren RR Halfgarnituur, 9 mm FS; deurkruk op rozet altijd met hooghoudveer	71000603
11 four+ 216 deurknop met ovalen rozet voor kaderprofieldeuren RR Knoprozet, 9 mm FS	71000604
12 four+ 316 ovalen PZ sleutelrozet voor kaderprofieldeuren RR Uitvoering 6679, PZ	71000605



Veiligheidsbeslag voor profieldeuren

Veiligheidsbeslag conform EN 179 en DIN 18257 ES 1 met kerntrekbescherming, geschikt voor brandwerende en nooddeuren, cilinderprojectie 9–15 mm, afstandsmaat 92 mm, F1 geëloxeerd

	Artikelnr.
SVP-SB 710 Wisselgarnituur met kortschild voor profieldeuren met SVP/SVA 2xxx, SVP/SVA 2xxx F, SVP/SVA 4xxx, SVP/SVA 5xxx, voor deurdikte 55–64 mm, met 9 mm krukstift	49961001
SVP-SB 711 Kruk-kruk-garnituur met kortschild voor profieldeuren met SVP/SVA 2xxx, SVP/SVA 2xxx F, SVP/SVA 4xxx, SVP/SVA 5xxx, voor deurdikte 68–72 mm, met gedeelde krukstift	49961101

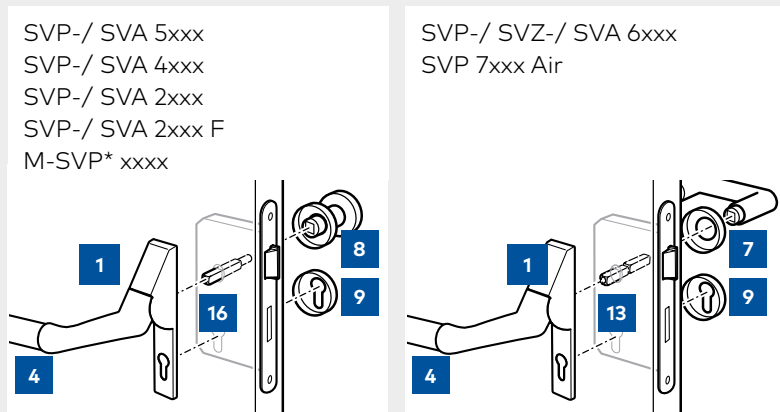


* Aanbevelingen gelden voor sloten met profielcilinder PZ en een afstandsmaat A van 92 mm voor profieldeuren

Beslagcombinaties houten deuren*

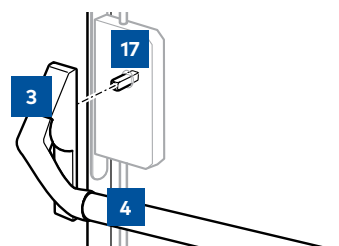
conform EN 1125

Enkele deur of loopdeurslot



Standdeurslot

SVI 5xxx, SVI 4xxx, SVI 2xxx F
M-SVP-GK



PHA 2501

Getest volgens EN 1125 met dormakaba panieksloten. Deurbreedtes tot 1.300 mm, deurhoogte tot 2.500 mm, normaal uitsteeksel <=100 mm volgens EN 1125 klasse 1, klemvrij, geen zichtbare bevestigingsschroeven. Geschikt voor gebruik met profielcilinders (PZ) en knopcilinders tot diameter 36 mm. Zilverkleurig

	Artikelnr.
01 PHA 2501 VB Paniekdeurbeslag exclusief verbindingstang, kan worden gebruikt op houten deuren met SVP-, SVA- und M-SVP sloten, asafstand 72 mm.	3501446230101
03 PHA 2501- PC0 (SVI) Paniekdeurbeslag exclusief verbindingstang, kan worden gebruikt op de standdeur bij dubbele deuren of profieldeuren met SVI-slot. Met cilinderafdekking, te gebruiken zonder cilinder. Zilverkleurig.	3501445150101
04 PHA 2105 Verbindingstang/greepstand 1130mm zilverkleurig.	3501421050001



FS krukstiften 9x9 mm

	Artikelnr.
13 PHS 5S Eendelige krukstift, 9mm vierkant, bestaande uit een binnendeel 9x9x38,5 mm en een set buitendelen 9x9x46, 9x9x53, 9x9x56,5 en 9x9x60, voor gebruik met sloten met gedeelde krukstijlmeelaar (SVA 6xxx, SVP 6xxx, SVP 7xxx Air) en PHA 2501	3501478630501
Krukstift 8100 VB, 9x9 mm	
14 four+ 904 krukstift voor volbladderdeuren, voor SVZ 6xxx 9 x 9 mm Voor deurdikte 64-72 mm, voor krukgnituren	71000614
15 four+ 912 krukstift voor knopgniture in volbladderdeuren, 9 x 9 mm Voor deurdikte 64-72 mm, voor wisselgnituren	71000616
16 Krukstift 114FS, 9x9 mm Voor standvleugelgnituren, 105mm (kan op lengte worden gezaagd)	90050052907



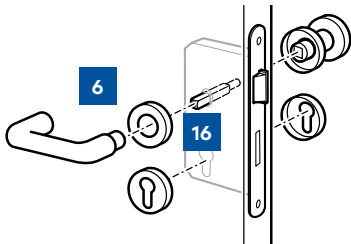
* Aanbevelingen gelden voor sloten met profielcilinder PZ en een afstandsmaat A van 72 mm voor houten deuren.

Deurbeslagcombinaties voor houten deuren*

conform EN 179

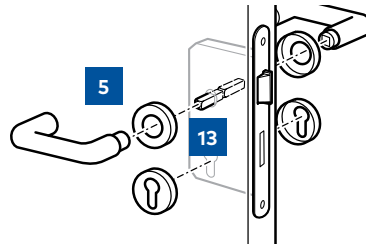
Enkele deur of loopdeurslot

SVP-/ SVA 5xxx
SVP-/ SVA 4xxx
SVP-/ SVA 2xxx
SVP-/ SVA 2xxx F
M-SVP* xxxx



Alternatief veiligheidsbeslag:
SVP-SI 310 of SVP-SI 210

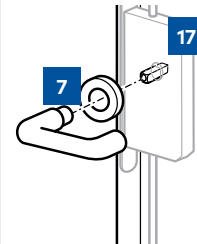
SVP-/ SVZ-/ SVA 6xxx
SVP 7xxx Air



Alternatief veiligheidsbeslag:
SVP-SI 311 of SVP-SI 211

standdeurslot

SVI 5xxx, SVI 4xxx, SVI 2xxx F
M-SVP-GK



four+ deurbeslag voor houten volblad deuren

Deurbeslag volgens EN 179, RVS oppervlak ER Mat

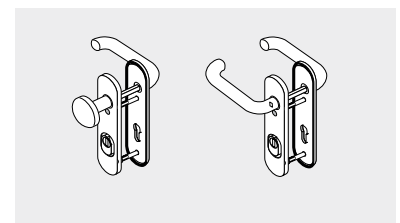
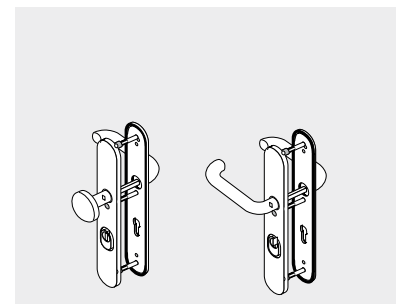
	Artikelnr.
05 four+ 104 kruk / kruk VB (voor SVx6000) Krukgarnituur rondrozetten, 9 mm FS PZ 38 - 63mm, ER mat (Set bestaat uit 8100/6501/6612)	71000003
06 four+ 104 deurkruk / knop VB (voor SVx5000/4000/2000(F)) Wisselgarnituur rondrozetten, 9 mm FS PZ 38 - 63mm, ER mat	71000005
07 four+ 104 deurkruk op ronde rozet VB, 9 mm FS, DG, HH, ER mat	71000105
08 four+ 204 knop op ronde rozet VB, DG, ER mat	71000110
09 Sleutelrozet rond PZ / ER VB DG, ER mat	71000100



Veiligheidsbeslag voor houten deuren

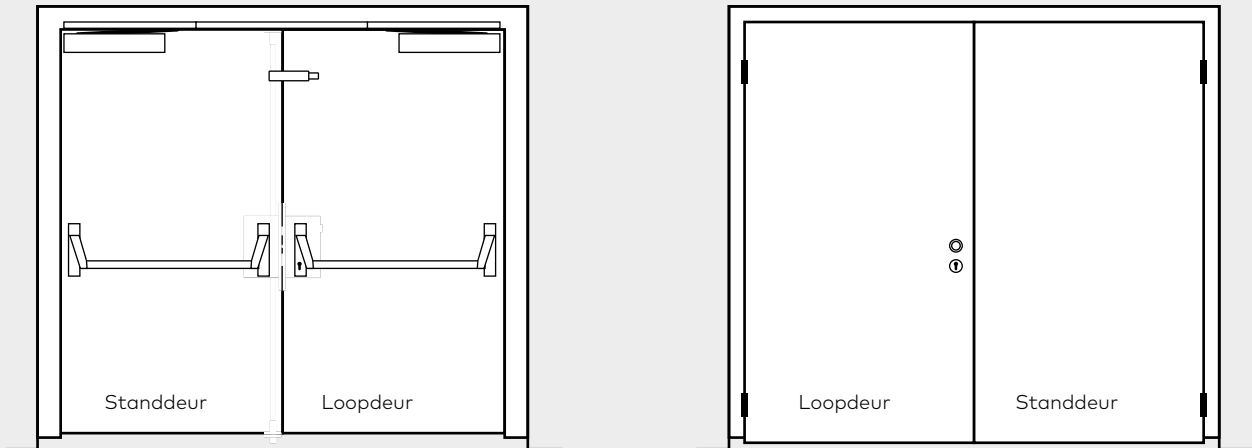
Veiligheidsbeslag conform EN 179 en DIN 18257 ES met kerntrekbeveiliging, getest voor brandwerende en nooduitgangsdeuren, cilinderprojectie 9-15 mm, afstandsmaat 72 mm, roestvrij staal

	Artikelnr.
SVP-SI 210 Wisselgarnituur met langschild voor houten deuren met SVP/SVA 2xxx, 2xxx F, 4xxx, 5xxx voor deurdikte 37 – 42 mm, met 9 mm krukstift	70921004
SVP-SI 211 Kruk-krukgarnituur met langschild voor houten deuren met SVP/SVA/ SVZ 6xxx, SVP 7xxx Air, voor deurdikte 37 – 42 mm, met gedeelde 9 mm krukstift	70921104
SVP-SI 310 Wisselgarnituur met kortschild voor houten deuren met SVP/SVA 2xxx, 2xxx F, 4xxx, 5xxx, voor deurdikte 68 – 72 mm, met 9 mm krukstift	70931004
SVP-SI 311 Kruk-krukgarnituur met kortschild voor houten deuren met SVP/SVA/ SVZ 6xxx, SVP 7xxx Air, voor deurdikte 68 – 72 mm, met gedeelde 9 mm krukstift	70931104



Voorbeeld toegangoplossing conform EN 1125

2-vleugelige puur mechanisch deursysteem

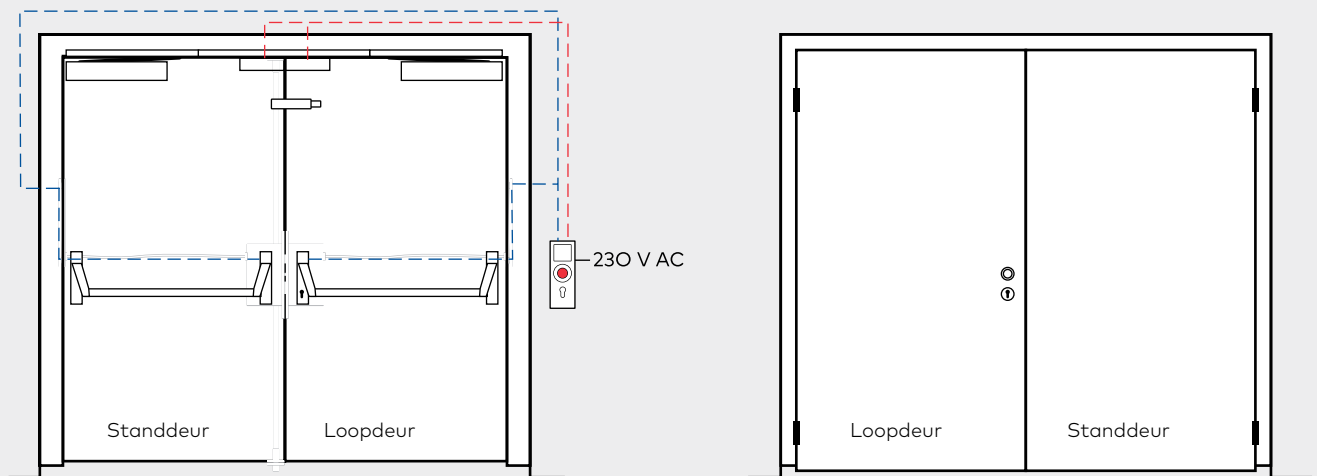


- Van binnenuit kan de deur op elk moment worden geopend
- De deurvergrendeling vergrendelt automatisch bij het sluiten van de deur
- Van buitenaf kan de deurvergrendeling op de loopdeur met de sleutel worden geopend

Uitvoering loopdeur	Bladzijde
Slot	
- SVA 5xxx	42
Deurbeslag	
- PHA 2501 VB of RR met PHA 2105 panieksluiting	80
- four+ deurknop met four+ krukstift	81
Deurdranger	zie brochure
- TS 98 XEA	TS 98 XEA
Uitvoering standdeur	
Slot	
- SVI 5xxx	54
- SVI Set	77
- Espagnolet vergrendelstangenset	77
- Vloersluitkom	77
Deurbeslag	
- PHA 2501- PC0 (SVI) met PHA 2105 panieksluiting	80
- four+ krukstift	80
deurdranger	
- TS 98 BG XEA	zie brochure
- Sluitvolgorderegelaar GSR XEA	TS 98 XEA
- Meenemer	
(nodig voor gebruik in brand- en rookwerende deuren)	

Voorbeeld deuroplossing EN 1125 en EN 13637

2-vleugelig vluchtwegstelsel

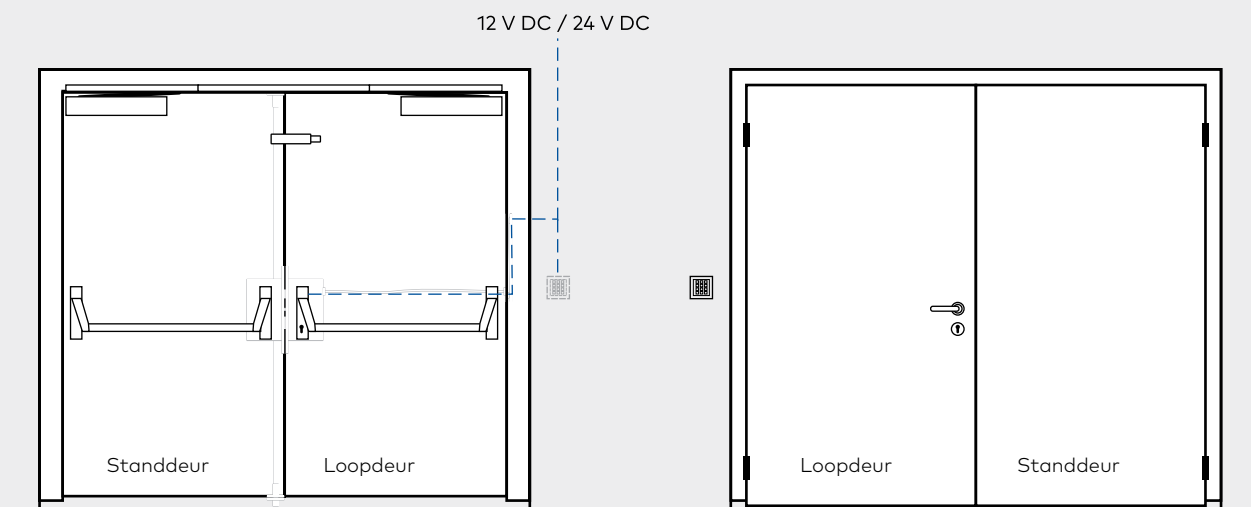


- De deur kan van binnenuit worden geopend door op de noodknop te drukken
- Het zelfvergrendelend slot vergrendelt automatisch wanneer de deur gesloten wordt
- Het slot van de loopdeur kan van buitenaf met de sleutel worden geopend
- De bewaking en controle van de deur- en slotstatus vindt plaats via het bedieningspaneel

Uitvoering loopdeur	Bladzijde
Slot	
- SVA 4xxx met signaleringscontacten	44
- aansluitkabel SVP A-1100	74
- kabelovergang	75
Deurbeslag	
- PHA 2501 VB of RR met PHA 2105 verbindingstang	80
- four+ deurknop met four+ krukstift	81
Deurdringer	zie brochure
- TS 98 XEA	TS 98 XEA
STV 200	zie brochure
- Elektrische deurvergrendeling	SafeRoute
Uitvoering standdeur	
Slot	
- SVI 4xxx met signaleringscontacten	55
- Aansluitkabel SVP A 1100	74
- Kabelovergang	75
- SVI Set	77
- Espagnolet vergendelstangenset	77
- Vloersluitkom	77
Deurbeslag	
- PHA 2501- PC0 (SVI) met PHA 2105 verbindingstang	80
- four+ krukstift	80
Deurdringer	zie brochure
- TS 98 BG XEA	TS 98 XEA
- Sluitvolgorderegelaar GSR XEA	
- Meenemer	
(nodig voor gebruik in brand- en rookwerende deuren)	
STV 200	zie brochure
- elektrische deurvergrendeling	SafeRoute
Sturing of bewakingscentrale	
SafeRoute STL-GT NT opbouwterminal met Basic licentiekaart	zie brochure SafeRoute

Voorbeeld toegangoplossing conform EN 1125

2-vleugelige deursysteem met elektronische ontgrendeling



- Van binnenuit kan de deur op elk moment worden geopend
- Het slot vergrendelt automatisch wanneer de deur gesloten wordt
- Van buitenaf kan het slot van de gangdeur worden geopend met de sleutel of met een elektrisch toegangscontrolesysteem

Uitvoering loopdeur

Bladzijde

Slot

- SVA 6xxx	46
- Aansluitkabel SVP A 1100	74
- Kabelovergang	75

Deurbeslag

- PHA 2501 VB of RR met PHA 2105 verbindingsstang	80
- four+ deurkruk met four+ krukstift	81

Deurdranger

- TS 98 XEA	Zie brochure TS 98 XEA
-------------	---------------------------

Uitvoering standdeur

Slot

- SVI 5xxx	54
- SVI Set	77
- Espagnolet vergrendelstangenset	77
- Vloersluitkom	77

Deurbeslag

- PHA 2501- PC0 (SVI) met PHA 2105 verbindingsstang	80
- four+ krukstift	80

Deurdranger

- TS 98 BG XEA	Zie brochure
- Sluitvolgorderegelaar GSR XEA	TS 98 XEA
- Meenemer	

(nodig voor gebruik in brand- en rookwerende deuren)

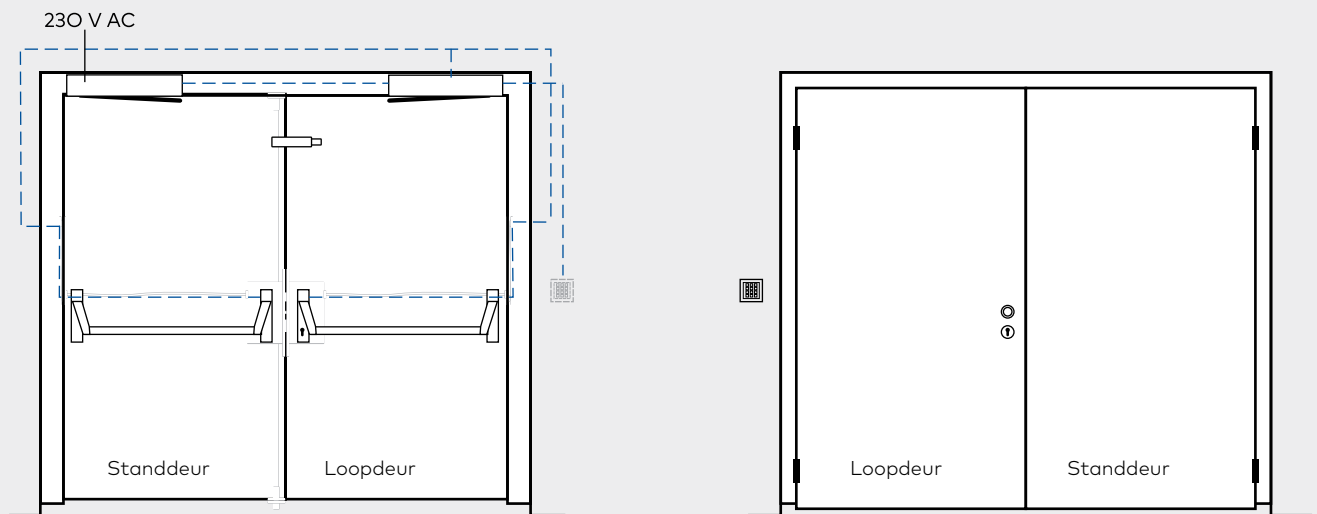
Sturing

Toegangscontrolesysteem met analoge schakelcontacten NO/NC

bijv. kaartlezer en PIN-code

Voorbeeld toegangsooplossing conform EN 1125

2-vleugelige automatisch deursysteem met elektronische ontgrendeling



- Van binnenuit kan de deur geopend worden na het indrukken van de noodknop
- Het deurslot vergrendelt automatisch wanneer de deur gesloten is
- Van buitenaf kan de deur geopend worden met de sleutel, met een elektrisch toegangscntrolesysteem of schakelaar, beide deurvleugels gaan automatisch open

Uitvoering loopdeur

Bladzijde

Slot

- SVA 2xxx F motorslot	52
- Aansluitkabel SVP A 1100	75
- Kabelovergang	76

Deurbeslag

- PHA 2501 VB of RR met PHA 2105 verbindingsstang	83
- four+ knop met four+ krukstift	84

Draaideuraandrijving

Zie brochure

- ED 100 / ED 200 (Uitvoering afhankelijk van type deur)	ED 100
--	--------

Uitvoering standdeur

Slot

- SVI 2xxx motorslot	57
- aansluitkabel SVP A 1100	74
- kabelovergang	75
- SVI Set	77
- Espagnolet vergrendelsstang	77
- Vloersluitkom	77

Deurbeslag

- PHA 2501- PC0 (SVI) met PHA 2105 verbindingsstang	80
- four+ Stift	80

Draaideuraandrijving

Zie brochure

- ED 100 / ED 200 (Uitvoering afhankelijk van type deur)	ED 100
--	--------

Sturing

Toegangscntrolesysteem met analoge schakelcontacten NO/NC

bijv. kaartlezer en PIN-code

Onze inzet voor duurzaamheid

Wij zetten ons in voor een duurzame ontwikkeling in onze hele waardeketen, waarbij wij altijd onze economische, ecologische en sociale verantwoordelijkheid tegenover toekomstige generaties voor ogen houden. Duurzaamheid op productniveau is een belangrijke en toekomstgerichte benadering in de bouw. Om gekwantificeerde gegevens over de milieu-impact van een product gedurende zijn hele levenscyclus te verstrekken, levert dormakaba Environmental Product Declarations (EPD's) op basis van alomvattende levenscyclusbeoordelingen.

www.dormakaba.com/sustainability



Ons aanbod

Automatische toegangsooplossingen

Automatische deuren
Beveiligingsdeuren



Toegangscontrole oplossingen

Elektronische toegang & Data
Vluchtwegsystemen
Hotelsystemen & sloten



Toegangstechniek oplossingen

Deurdrangers
Deurbeslag
Mechanische sluitsystemen



Service

Technische ondersteuning
Installatie en montage
Onderhoud en reparatie



dormakaba Belgium N.V. - 06/23 - SVP-SVA/SVI-M-SVP - 10/24 - BE-NL

Onder voorbehoud van technische wijzigingen.



dormakaba.be

dormakaba

Belgium N.V.

Monnikenwerve 17-19

BE-8000 Brugge

T. +32 50 45 15 70

info.be@dormakaba.com

dormakaba.be