

CE	DORMA GmbH + Co. KG Postfach 4009 58 247 Ennepetal		04	
	0432-BPR 0037	EN 1154:1996+A1:2002 EN 1155:1997+A1:2002	4 8 3 8	4/5/6 4/5/6
Dangerous substances: None				

Montageanleitung DORMA EMF
Türschließer mit
elektromagnetisch-hydraulischer
Feststellvorrichtung
Normalmontage-Bandseite

M 4 bzw. \varnothing 6 x 30 mm für Befestigung mit Dübeln
M 4, profondeur 6 x 30 mm pour fixation avec cheville.
M 4, or dia. 6 x 30 mm for fixing with suitable wall anchor.

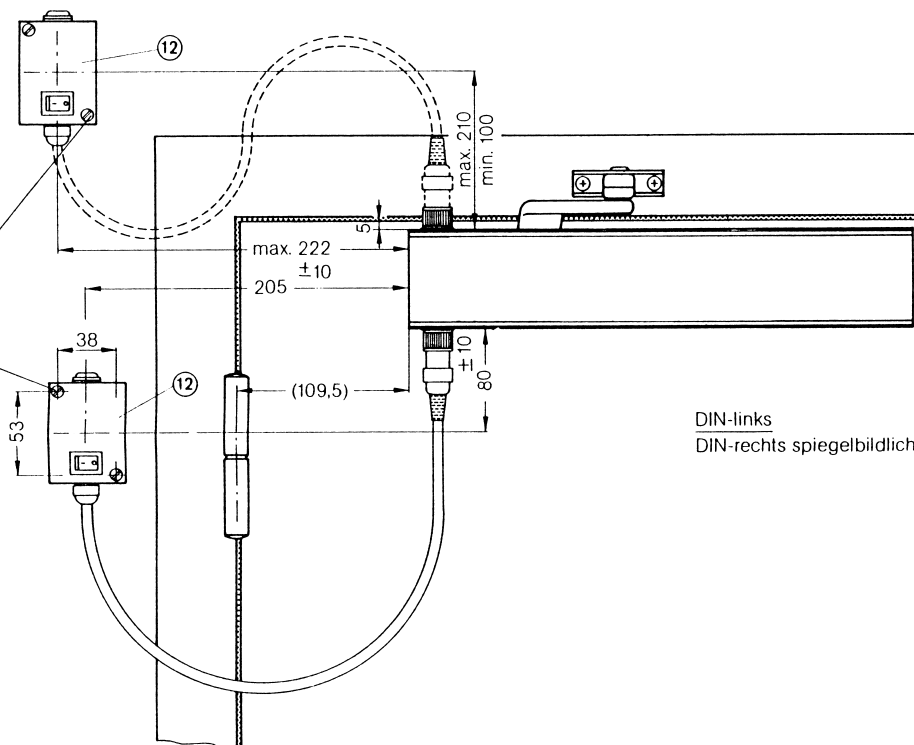


Abb. 1

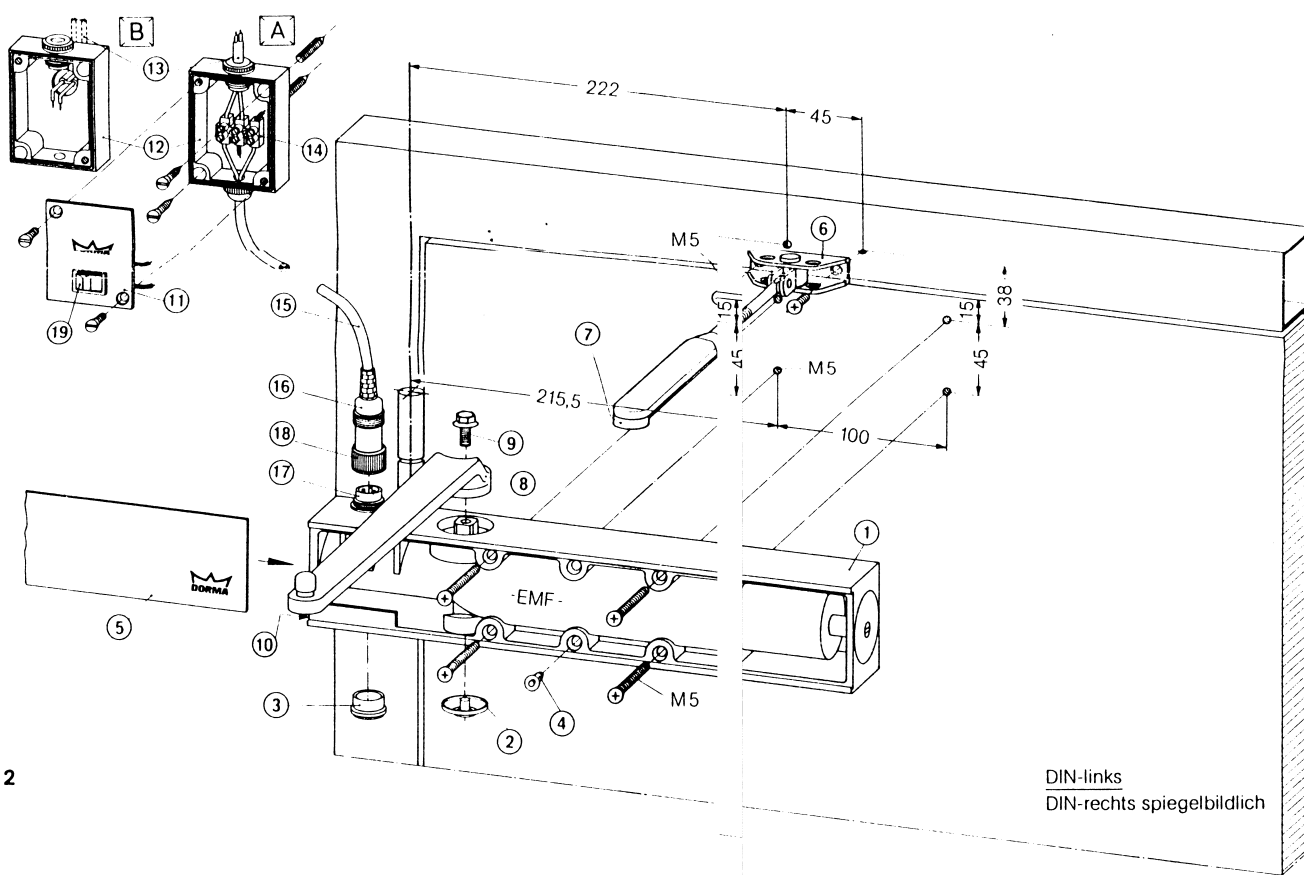


Abb. 2

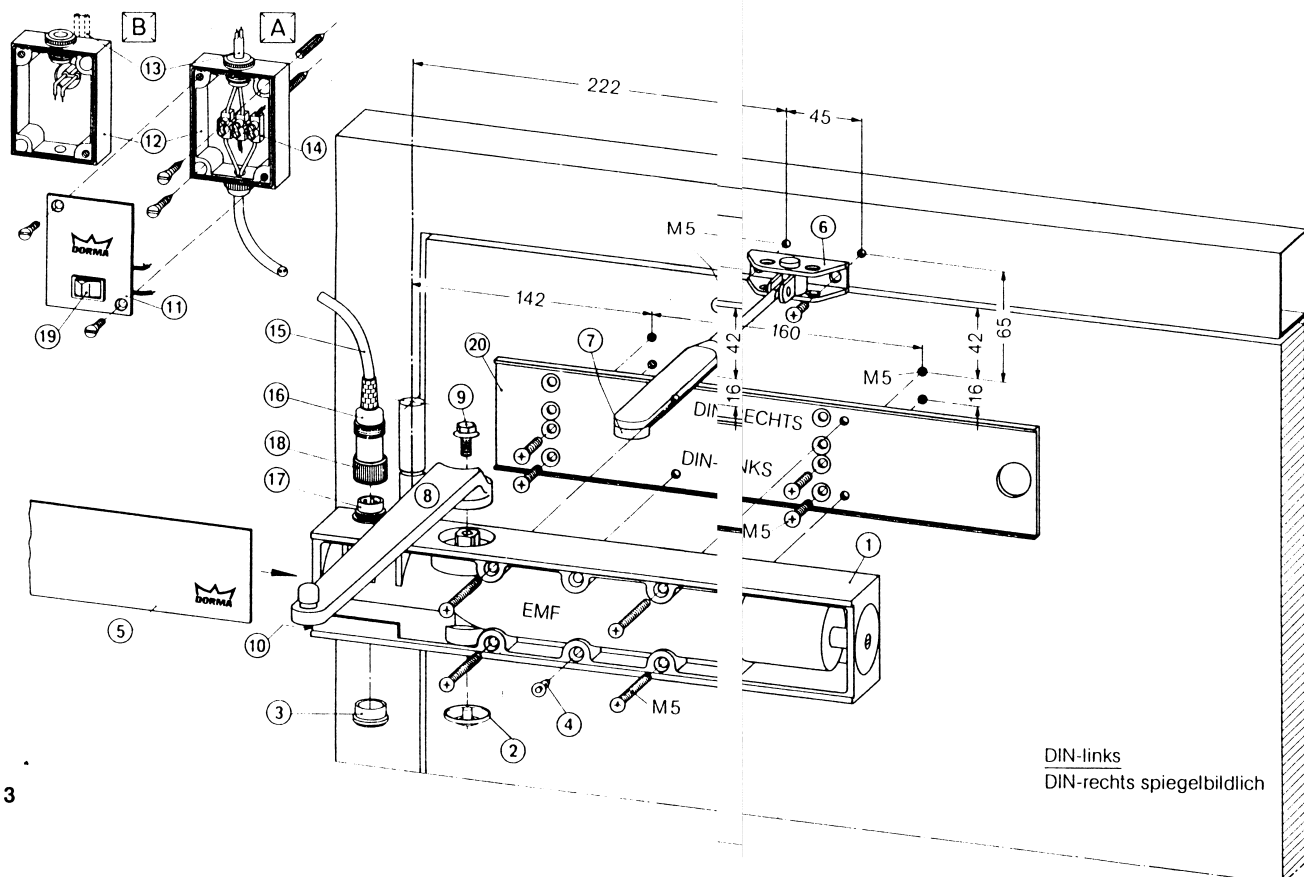


Abb. 3

Anwendungstabelle

Türbreite bis	Türschließer Größe
1100 mm	EN 4
1250 mm	EN 5
1400 mm	EN 6

Technische Daten

Leistungsaufnahme:	ca. 2,0 Watt
Betriebsspannung:	24 V DC \pm 15%
Einschaltdauer:	100% ED
Ausrückmoment:	Größe EN 4 = ca. 55 Nm Größe EN 5 = ca. 60 Nm Größe EN 6 = ca. 65 Nm

Stromzuführung

Der EMF wird an Steuerspannung 24 V DC \pm 15% angeschlossen. Die bauseitige Stromzuführung kann auf oder unter Putz erfolgen. Um Beschädigungen durch den Schließkörper zu vermeiden, ist der Befestigungspunkt für die Verteilerdose $\textcircled{12}$ innerhalb der angegebenen Maße in Abb. 1 festzulegen. Eine Türöffnung bis 180° ist nur bei einer Türdrehpunktausladung von mind. 26 mm bzw. einer entsprechenden Wandaussparung für den Schließkörper möglich.

Abb. 2 EMF-Normalmontage (Direktbefestigung)

Montage

- Anschlagsschablone auf Türblatt auflegen und Befestigungsbohrungen ankörnern.
- 6 x (4 x Türblatt, 2 x Türrahmen) Kerndurchmesser für M 5 bohren und Gewinde schneiden.
- Schließer $\textcircled{1}$ am Türblatt anschrauben (Senkkopfschrauben).
- Hebel $\textcircled{8}$ auf Schließerachse setzen und mit Sicherungsschraube $\textcircled{9}$ fest anziehen.
- Scharnier $\textcircled{6}$ am Türrahmen befestigen und Spannmutter $\textcircled{7}$ mit Hebel $\textcircled{8}$ verbinden. Angaben der Anschlagsschablone über Einstellung mit oder ohne Endschlag beachten!
- Schließgeschwindigkeit am Regulierventil $\textcircled{10}$ einstellen.
- Abdeckkappe $\textcircled{2}$ auf nicht benutztes Achsende des Schließers $\textcircled{1}$ aufschrauben, Schiebersicherung $\textcircled{4}$ einstecken und Dekor-Schieber $\textcircled{5}$ in Schwalbenschwanzführung einschieben.

A Aufputzanschluß

- Verteilerdose $\textcircled{12}$ im festgelegten Maßbereich (siehe Abb. 1) befestigen.
- Bauseitiges Stromzuführungskabel $\textcircled{13}$ durch Einschraubnippel $\textcircled{14}$ ziehen.
- Kabelenden des Stromzuführungskabels $\textcircled{13}$ in Lüsterklemme $\textcircled{15}$ befestigen.
- Deckel $\textcircled{11}$ auf Verteilerdose $\textcircled{12}$ aufschrauben.

B Unterputzanschluß

- Markierten Durchbruch in der Verteilerdosenrückwand (\varnothing 15 mm) herausdrücken.
- Kabelenden des bauseitigen Stromzuführungskabels $\textcircled{13}$ durch rückwärtige Öffnung der Verteilerdose $\textcircled{12}$ ziehen und Verteilerdose $\textcircled{12}$ im festgelegten Maßbereich (siehe Abb. 1) befestigen.
- Kabelenden mit Lüsterklemme $\textcircled{15}$ verbinden.
- Deckel $\textcircled{11}$ auf Verteilerdose $\textcircled{12}$ aufschrauben.
- Steckverbinder $\textcircled{16}$ in eine der beiden Steckbuchsen $\textcircled{17}$ eindrücken und mit Rändelmutter $\textcircled{18}$ verschrauben.
- Abdeckkappe $\textcircled{3}$ auf nicht benutzte Steckbuchse $\textcircled{17}$ drücken.
- Prüfen, ob maximale Türöffnung ohne Beschädigungen der Verteilerdose $\textcircled{12}$ oder des Stahlschutzschlauches $\textcircled{19}$ möglich ist. Gegebenenfalls Türstopper setzen.

Abb. 3 EMF-Normalmontage mit Montageplatte Art.-Nr. 7380 N

Die Montageplatte wird eingesetzt:
– wenn Direktbefestigung nicht möglich ist,
– bei Feuerschutzüren mit Anschlagmaßen nach DIN 18 263 Teil 2.

Montage

- Anschlagsschablone auf Türblatt auflegen und Befestigungsbohrungen ankörnern.
 - 6 x (4 x Türblatt, 2 x Türrahmen) Kerndurchmesser für M 5 bohren und Gewinde schneiden.
 - Montageplatte $\textcircled{20}$ aufschrauben (Senkkopfschrauben).
 - Schließer $\textcircled{1}$ auf Montageplatte $\textcircled{20}$ fest verschrauben.
- Alle weiteren Montagearbeiten wie unter EMF beschrieben.

Funktionsprüfung

- Türschließer einstellen.
 - Spannung anlegen.
 - Schalter $\textcircled{19}$ einschalten.
 - Tür öffnen und loslassen.
- Die Feststellung erfolgt stufenlos im gewünschten Türöffnungswinkel ab ca. 75°. Feststellpunkt gleich Haltepunkt minus ca. 3°.
- Bei manueller Betätigung bzw. Stromausfall wird die Feststellung aufgehoben, der Schließer $\textcircled{1}$ schließt die Tür.