

Systemy przesuwne

Muto M60
Muto L80
Muto XL150
Muto Pocket **(nowość)**

dormakaba 



Styl MUTO jest niezwykle kompaktowy. Złożona technologia jest umiejętnie zintegrowana i niewidoczna. MUTO oferuje wiele opcji, które sprawiają, że jest to elegancki system drzwi

przesuwnych: np. funkcja tłumienia zamknięcia/otwarcia, ukryty elektrozamek lub kontaktron, który pozwala na monitorowanie drzwi w systemie zarządzania budynkiem.

MUTO oznacza doskonałe wzornictwo



German Design Award

NOMINEE 2015



reddot award 2015
honourable mention



ICO 2
NIC 0
AWA 1
RDS 5
product
winner

Innowacyjny i niezawodny System MUTO

Ze szkłem czy drewnem – MUTO tworzy eleganckie przejście między pomieszczeniami. MUTO oznacza technologię wysokiej jakości, dyskretnie ukrytą w kompaktowej szynie jezdnej przy jednoczesnym cichym działaniu.

Zróżnicowane rozmiary systemu i różne funkcje umożliwiają dostosowanie projektu drzwi przesuwnych do indywidualnych potrzeb. A w przypadku zmiany wymagań, można zainstalować dodatkowe opcje systemu w późniejszym czasie.

Twoje korzyści:

- Dla rozwiązań szklanych lub drewnianych, zarówno do drzwi lekkich jak i ciężkich w zakresie od 60 do 150 kg
- Łatwy montaż i regulacja dzięki zdejmowanej czołowej pokrywie
- Indywidualne wzornictwo: biel, aluminium, anoda na stal, kolory specjalne RAL
- Dostępne również jako model synchroniczny bądź teleskopowy
- Dla drzwi jedno i dwuskrzydłowych
- Możliwość ukrycia w kieszeni ściany



Szeroki asortyment i elastyczność
MUTO oferuje wiele możliwych zastosowań.

Wielofunkcyjność MUTO



Samozamykanie Muto Self-closing Po prostu bezproblemowe!

Z funkcją samozamykacza: MUTO zamyka się automatycznie i cicho bez zewnętrznego zasilania. Komfort i wygoda użytkownika na pierwszym miejscu.



Ukryty elektrozamek w szynie.

Elektrozamek niewymagający okablowania w sposób niewidoczny zintegrowany z profilem szyny jezdnej. Zamek na baterię można wygodnie zamykać/otwierać za pomocą pilota lub przetęcznika ściennego.



DORMOTION. Ciesz się ciszą i spokojem.

Dodatkowy komfort: funkcja DORMOTION delikatnie zatrzymuje drzwi w ostatniej fazie zamknięcia/otwarcia chroniąc skrzydło przed trzaskaniem



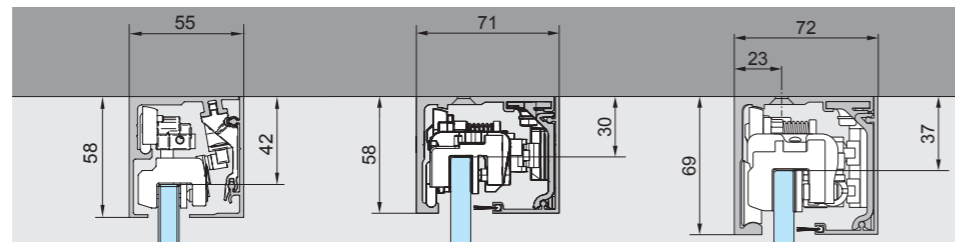
MUTO Telescopic – konieczność lepszego zagospodarowania miejsca to nie problem dzięki funkcji teleskopowej

Przesuwne drzwi szklane w pokoju są już same w sobie prawdziwym cudem. Jeśli chodzi o wykorzystanie przestrzeni, system drzwi przesuwanych MUTO Telescopic 80 przenosi cię na wyższy poziom: Po otwarciu, skrzydła ustawiają się jedno za drugim co pozwala na zaoszczędzenie miejsca. W rezultacie, przy niewielkiej ilości wolnej przestrzeni na ścianie jest możliwe zachowanie większej szerokości przejścia uzyskując maksymalną przejrzystość.

Zalety systemu Muto:

- Oszczędność miejsca, funkcja teleskopowa
- Funkcja DORMOTION
- Synchronizacja paneli
- Wersja do ukrycia w suficie i ścianie Muto Pocket
- Możliwość zastosowania elektrozamka
- Łatwość montażu
- Dowolny kolor RAL

MUTO przekroje systemu

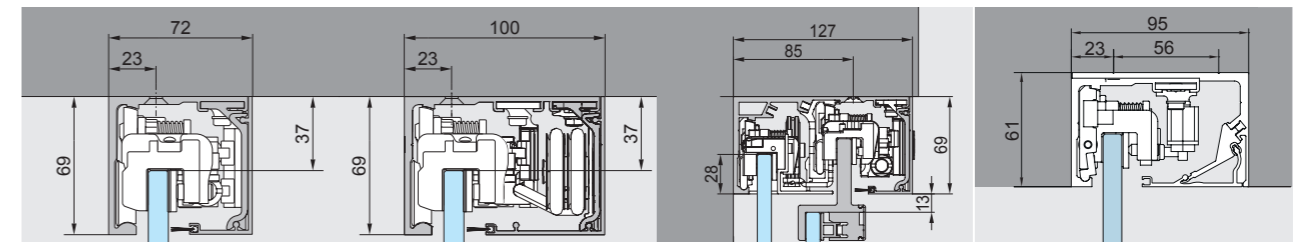


	MUTO M 60	MUTO L 80	MUTO Premium XL 80
DORMOTION	Tak, opcja	Tak, opcja	Tak
Maks. waga panelu	60 kg	80 kg	80 kg
Ilość cykli	≥ 50 000	≥ 100 000	≥ 200 000
Szkló ESG	8 – 12 mm	8 – 13.5 mm	8 – 13.5 mm
Regulacja góra-dół na wózku	+ 4 mm / - 2 mm	+ 5 mm / - 3 mm	+/- 5 mm
Do drewna	28 – 50 mm	28 – 50 mm	28 – 50 mm
Maks. wysokość systemu	2 500 mm	3 000 mm	3 000 mm
Typ montażu	ściana, sufit	ściana, sufit, szkło	ściana, sufit, szkło

Panel przesuwny pojedynczy

Szerokość panelu	540 – 1 200 mm	600 – 1 440 mm	600 – 1 600 mm
Obliczanie szerokości panelu	LW + 60 mm	LW + 60 mm	LW + 60 mm
Wymiary panelu z Dormotion	660 – 1 200 mm*	660 – 1 440 mm	660 mm z DORMOTION
Długość szyny	2 x A	2 x A	2 x A
Długość szyny na szkle	-	Kalkulacja we własnym zakresie	Kalkulacja we własnym zakresie
Szkló VSG/ESG	Tak Wymagane dodatkowe akcesoria i klej dwuskładnikowy. Stosować dedykowaną instrukcję montażu.	Tak Wymagane dodatkowe akcesoria i klej dwuskładnikowy. Stosować dedykowaną instrukcję montażu.	Tak Wymagane dodatkowe akcesoria i klej dwuskładnikowy. Stosować dedykowaną instrukcję montażu.

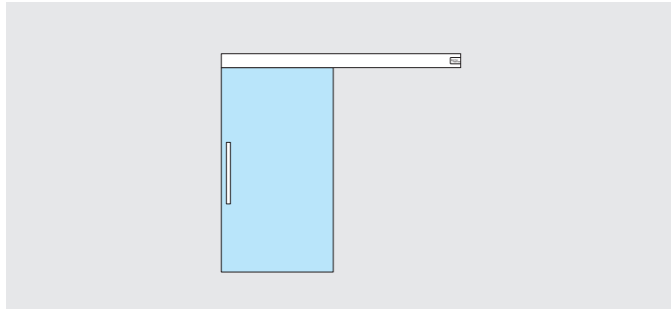
* Przy skrajnych wymianach panelu wymagana jest konsultacja z działem technicznym dormakaba.



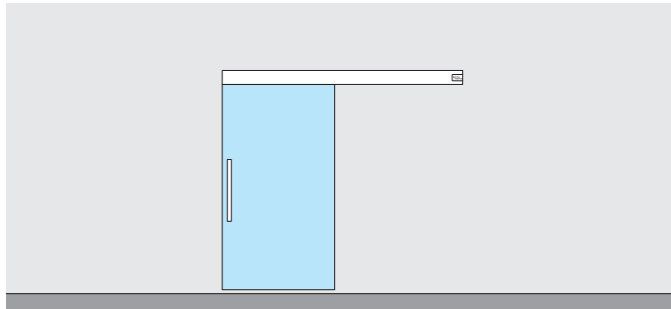
	MUTO XL 150	MUTO Premium Self-Closing 120	MUTO Premium Telescopic 80	MUTO Pocket L 80 NEW
DORMOTION	Tak	Tak	Tak, opcja	Tak, opcja
Maks. waga panelu	150 kg	120 kg	2 x 80 kg	80 kg
Ilość cykli	≥ 200 000	≥ 200 000	≥ 200 000	≥ 100 000
Szkló ESG	8 – 13.5 mm	8 – 13.5 mm	8 – 13.5 mm	8 – 13.5 mm
Regulacja góra-dół na wózku	+/- 5 mm	+/- 5 mm	+/- 5 mm / - 3 mm	+/- 5 mm / - 3 mm
Do drewna	28 – 50 mm	28 – 50 mm	28 – 50 mm	28 – 40 mm
Maks. wysokość systemu	3 000 mm	3 000 mm	3 000 mm	3 000 mm
Typ montażu				Sufit, kieszeń
Szerokość panelu	600 – 1 600 mm	790 – 1 440 mm	Zobacz katalog techniczny	600 – 1 440 mm
Obliczanie szerokości panelu	LW + 60 mm	LW + 60 mm	Zobacz katalog techniczny	Zobacz katalog techniczny
Wymiary panelu z Dormotion	660 - 1600 mm z DORMOTION	-	Zobacz katalog techniczny	660 – 1 440 mm
Długość szyny	2 x A	2 x A	Zobacz katalog techniczny	Zobacz katalog techniczny
Długość szyny na szkle	Kalkulacja we własnym zakresie	Kalkulacja we własnym zakresie	Zobacz katalog techniczny	-
Szkló VSG/ESG	Tak Wymagane dodatkowe akcesoria i klej dwuskładnikowy. Stosować dedykowaną instrukcję montażu.	Tak Wymagane dodatkowe akcesoria i klej dwuskładnikowy. Stosować dedykowaną instrukcję montażu.	Tak Wymagane dodatkowe akcesoria i klej dwuskładnikowy. Stosować dedykowaną instrukcję montażu.	

Sposoby montażu Muto

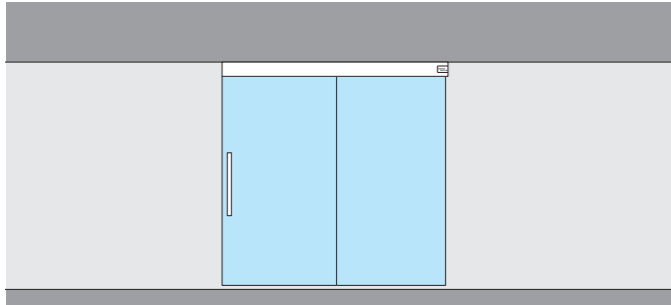
Drzwi jednoskrzydłowe



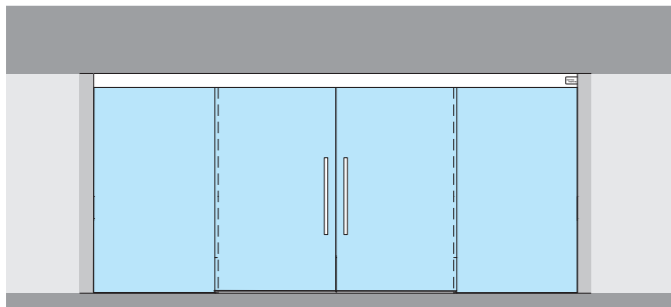
Montaż do ściany



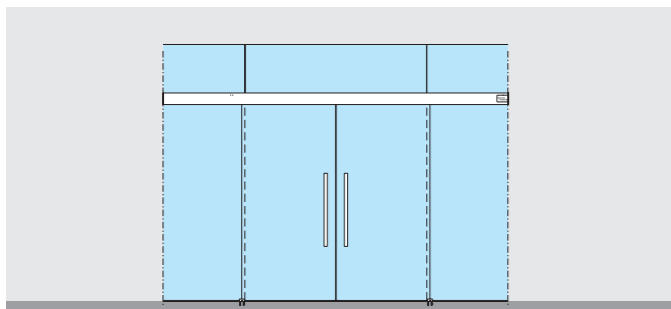
Z przyświetlem stałym



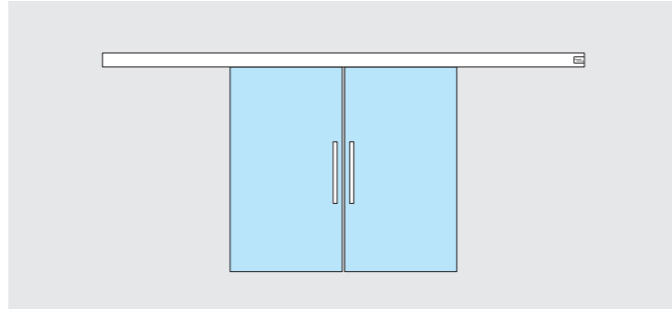
Dwa skrzydła i dwa przyświetla



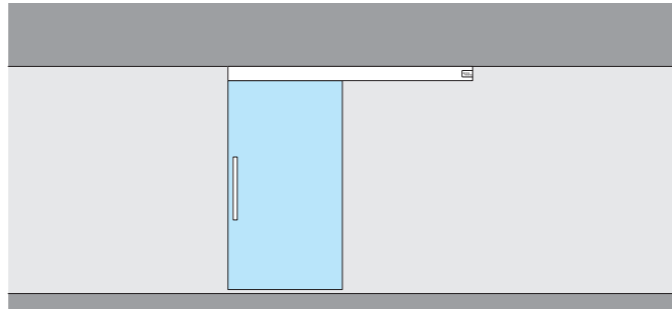
Montaż na szkłe drzwi dwuskrzydłowych



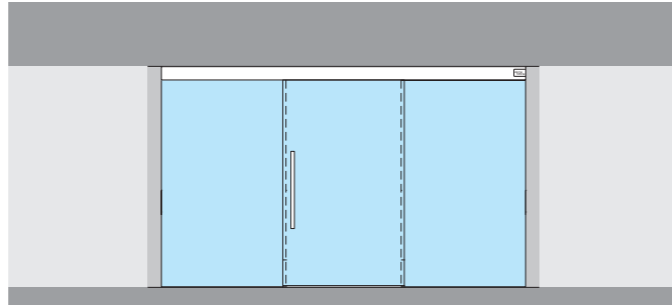
Drzwi dwuskrzydłowe



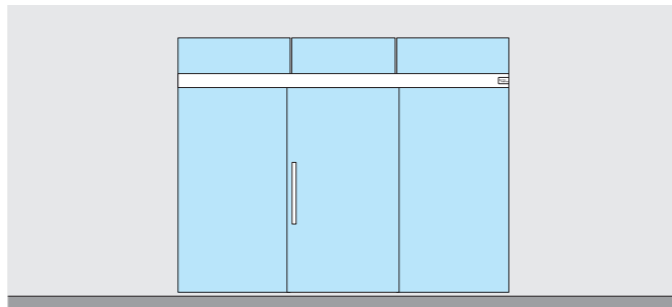
Montaż do sufitu



Z dwoma przyświetlami

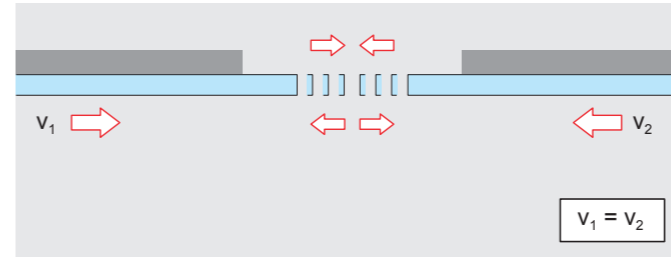
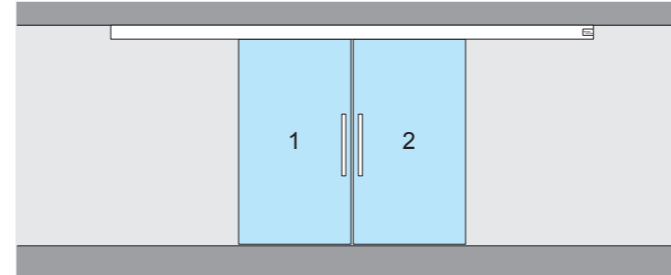


Montaż na szkłe

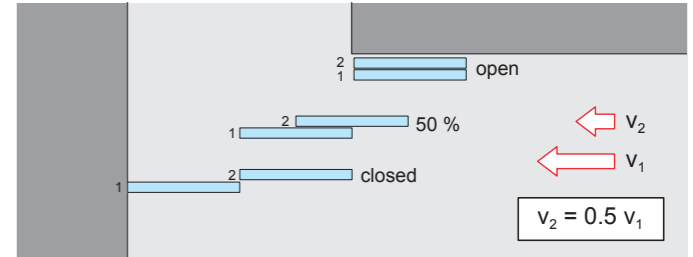
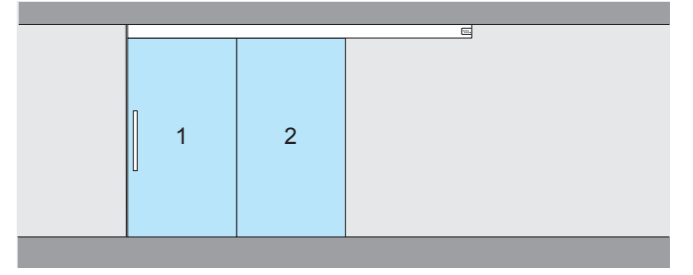


Możliwe funkcje Muto

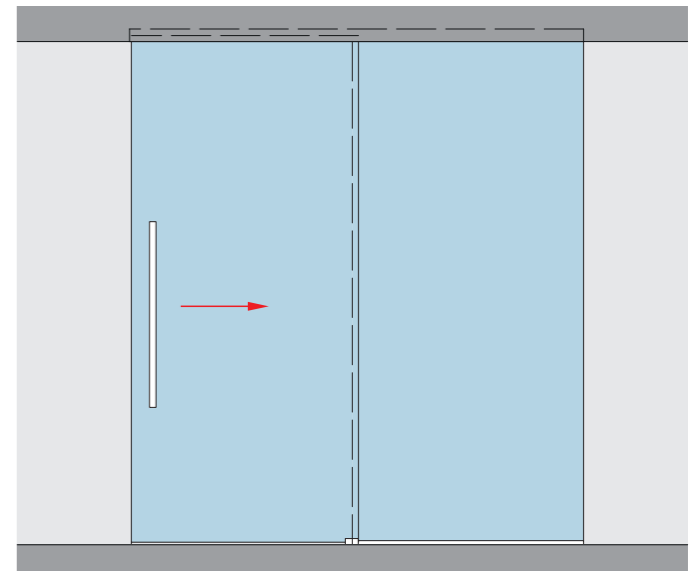
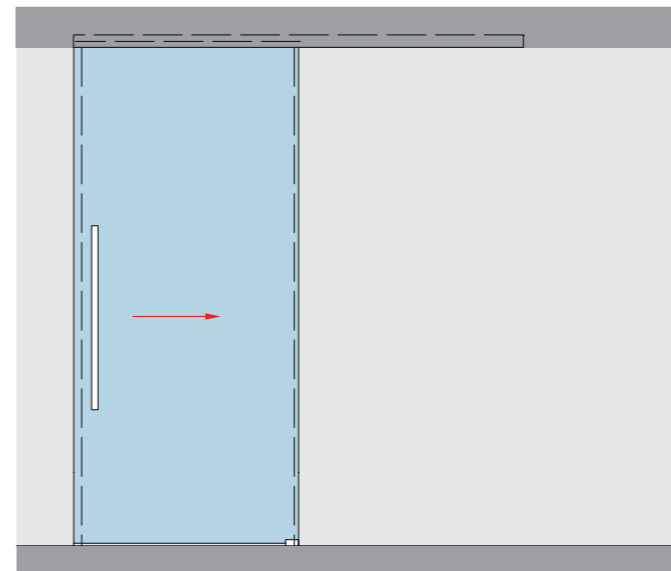
Synchro



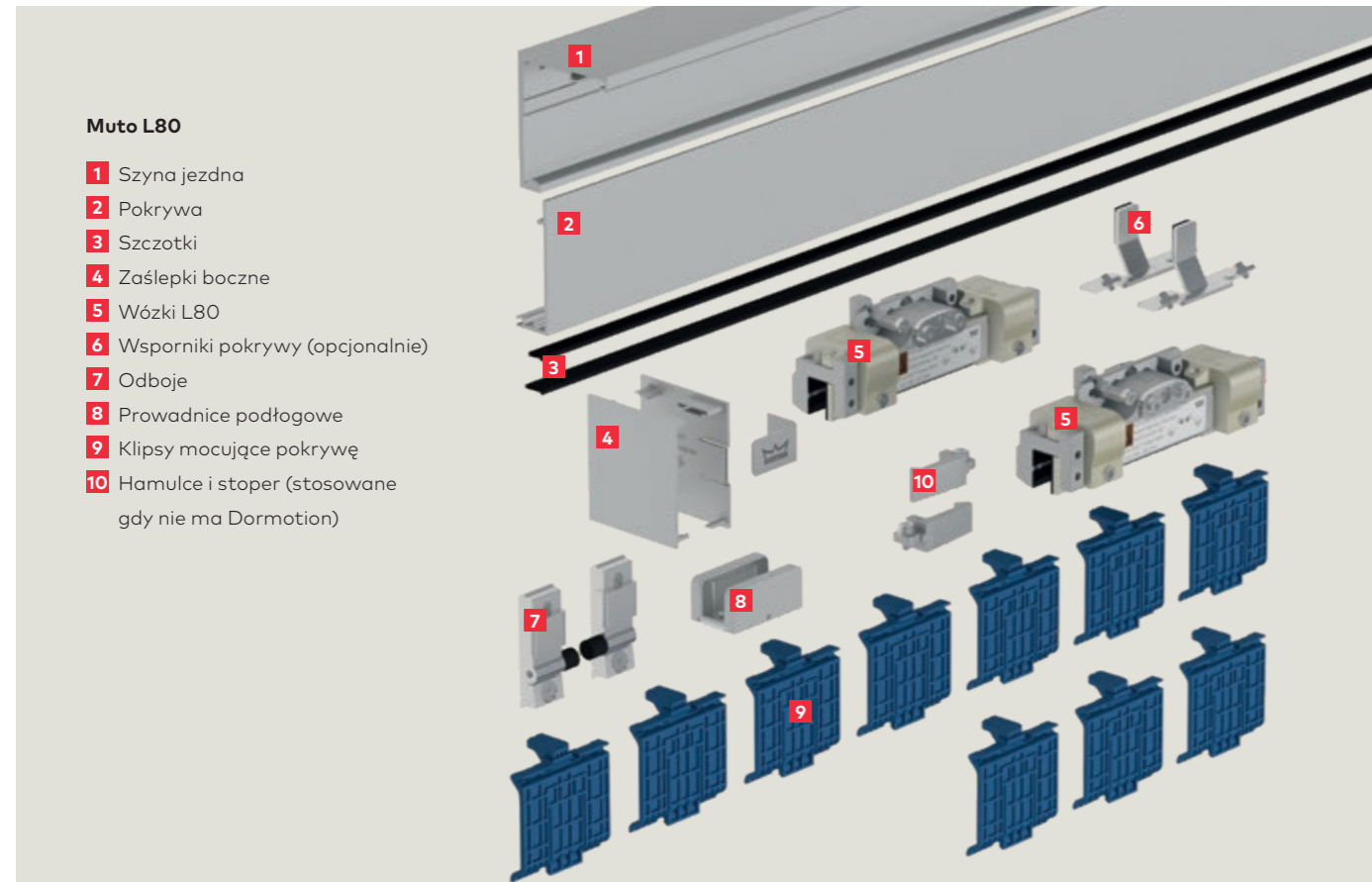
Telescopic



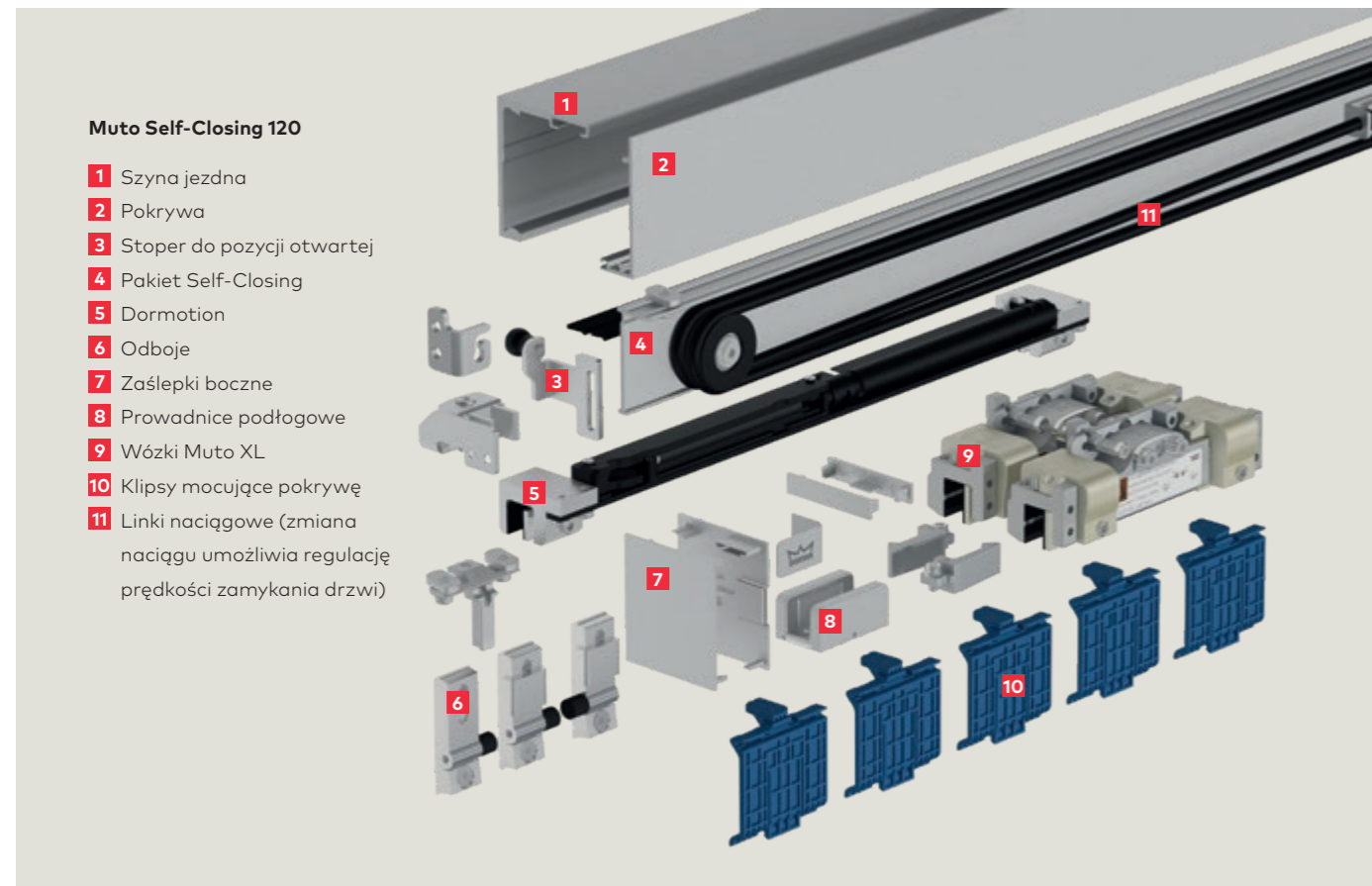
Muto Pocket



Komponenty zestawu Muto L80

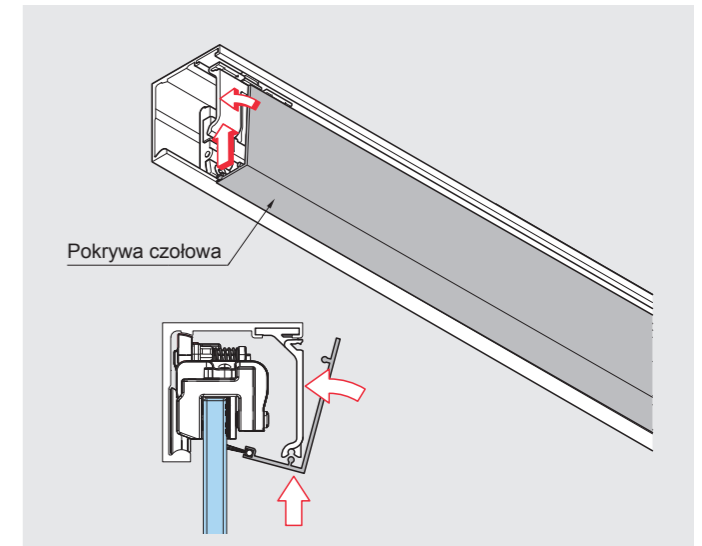
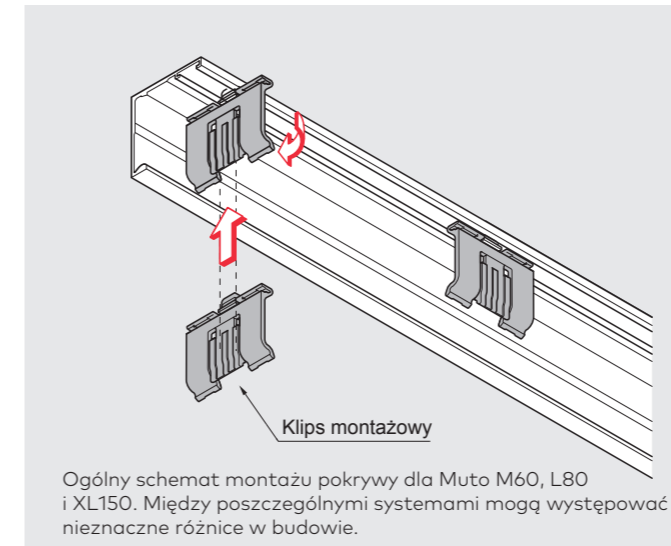


Komponenty systemu Muto Self-Closing 120

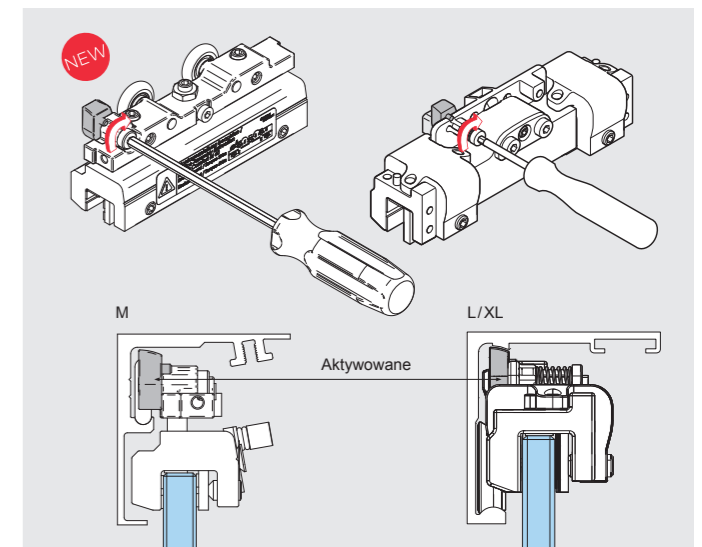
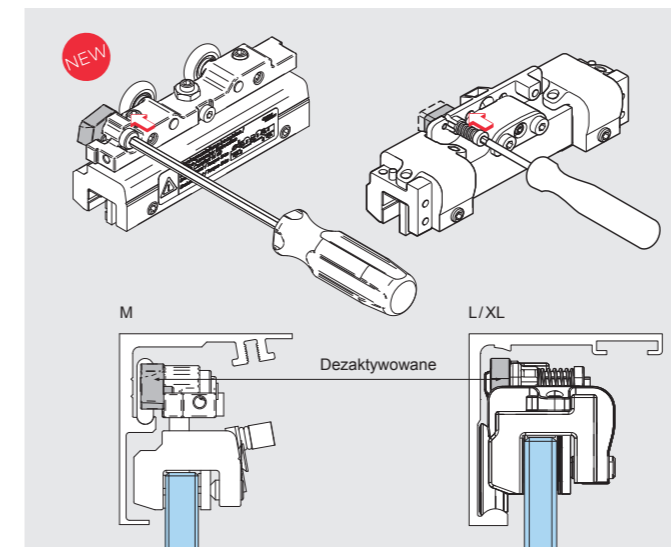


Schematy systemu Muto

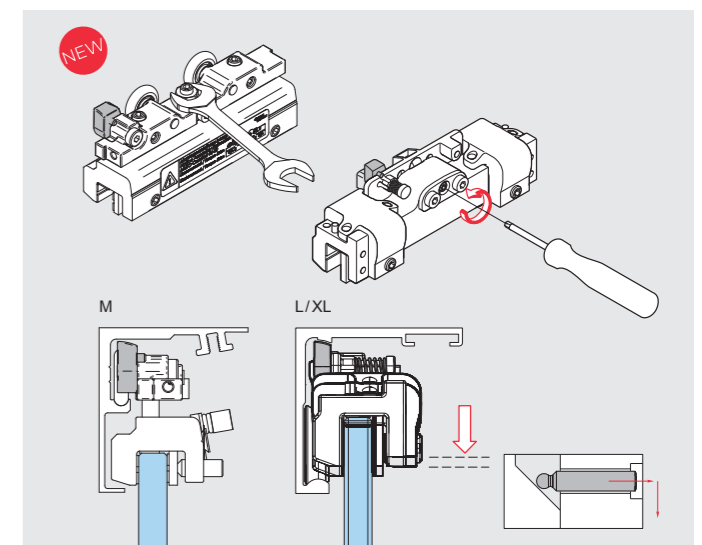
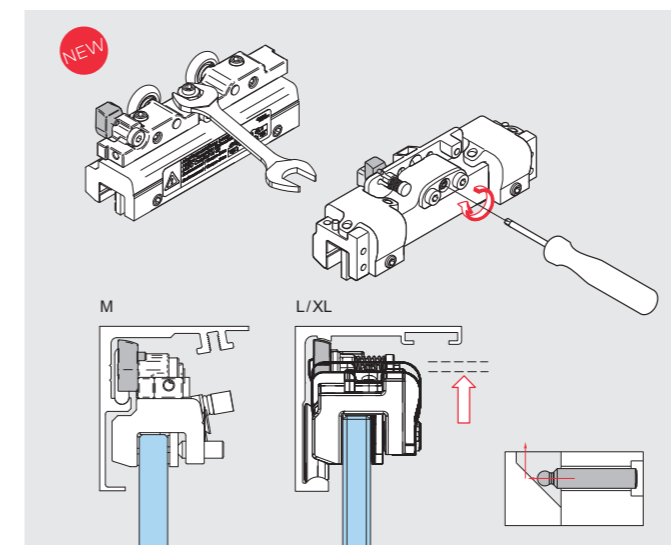
Schemat montażu pokrywy.



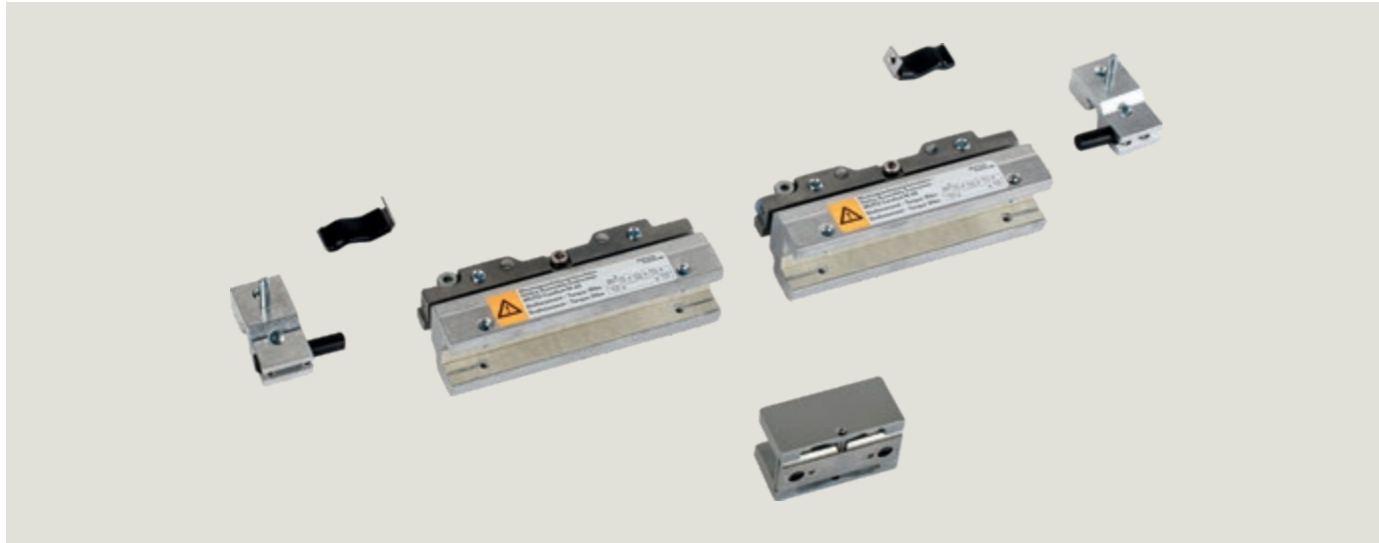
Systemowe zabezpieczenie dla wózków Muto przed wypadnięciem tafli z szyny jezdnej tzw. „anti-jump mechanizm”.



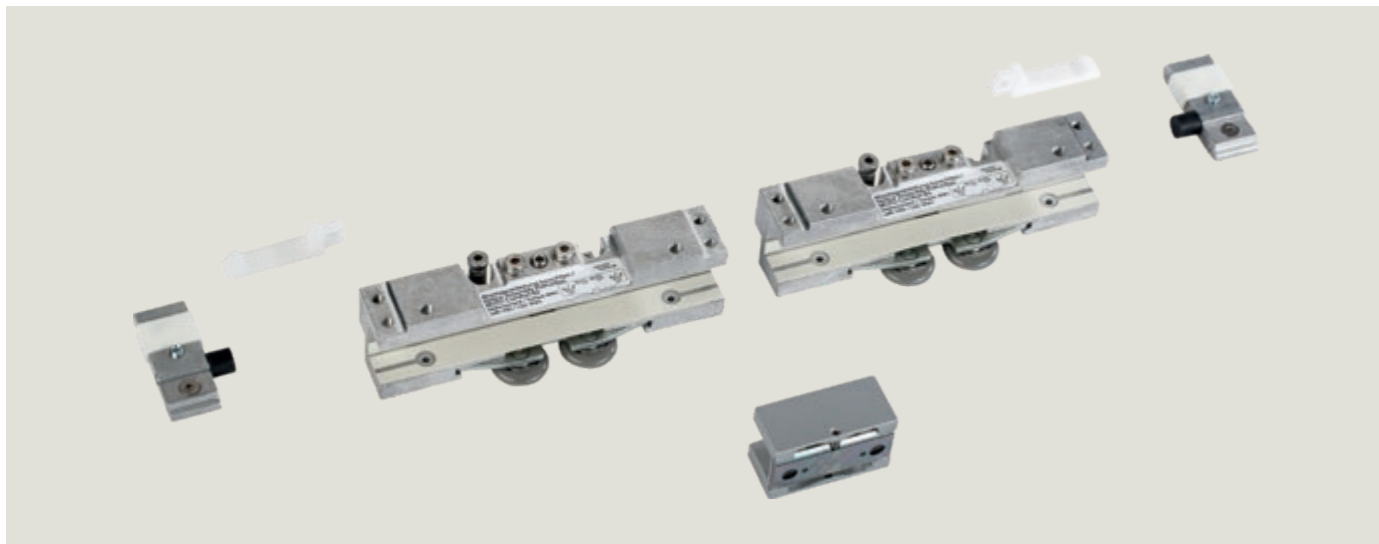
Regulacja wysokości drzwi dzięki innowacyjnym wózkom jezdnym Muto.



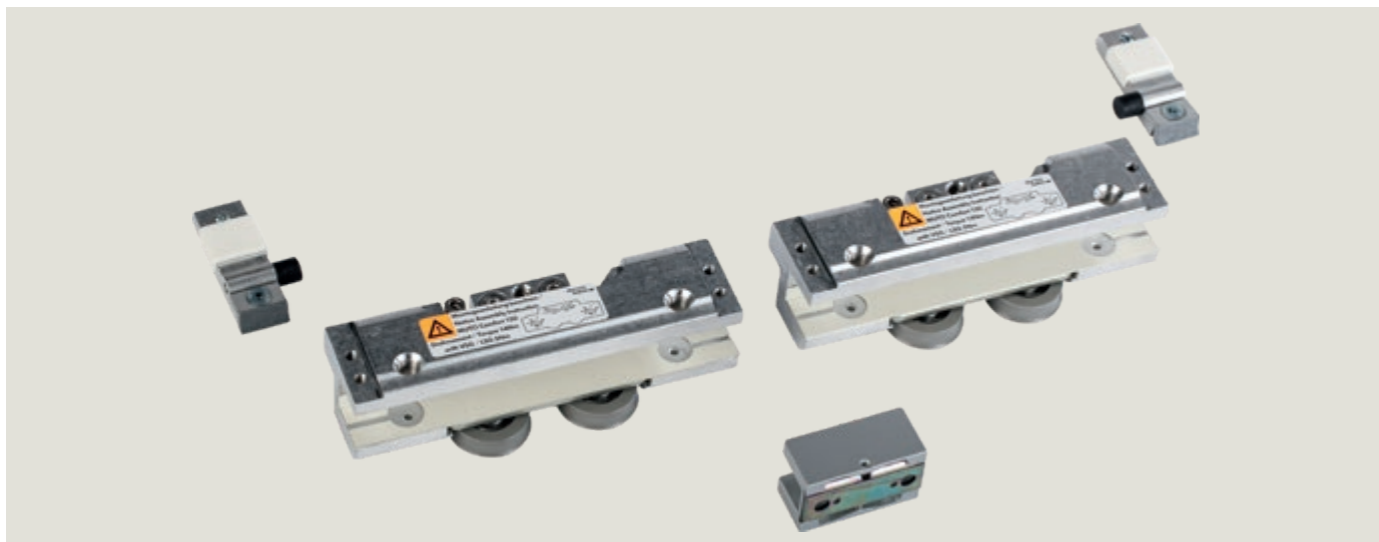
Wózki i akcesoria Muto M60



Wózki i akcesoria Muto L80



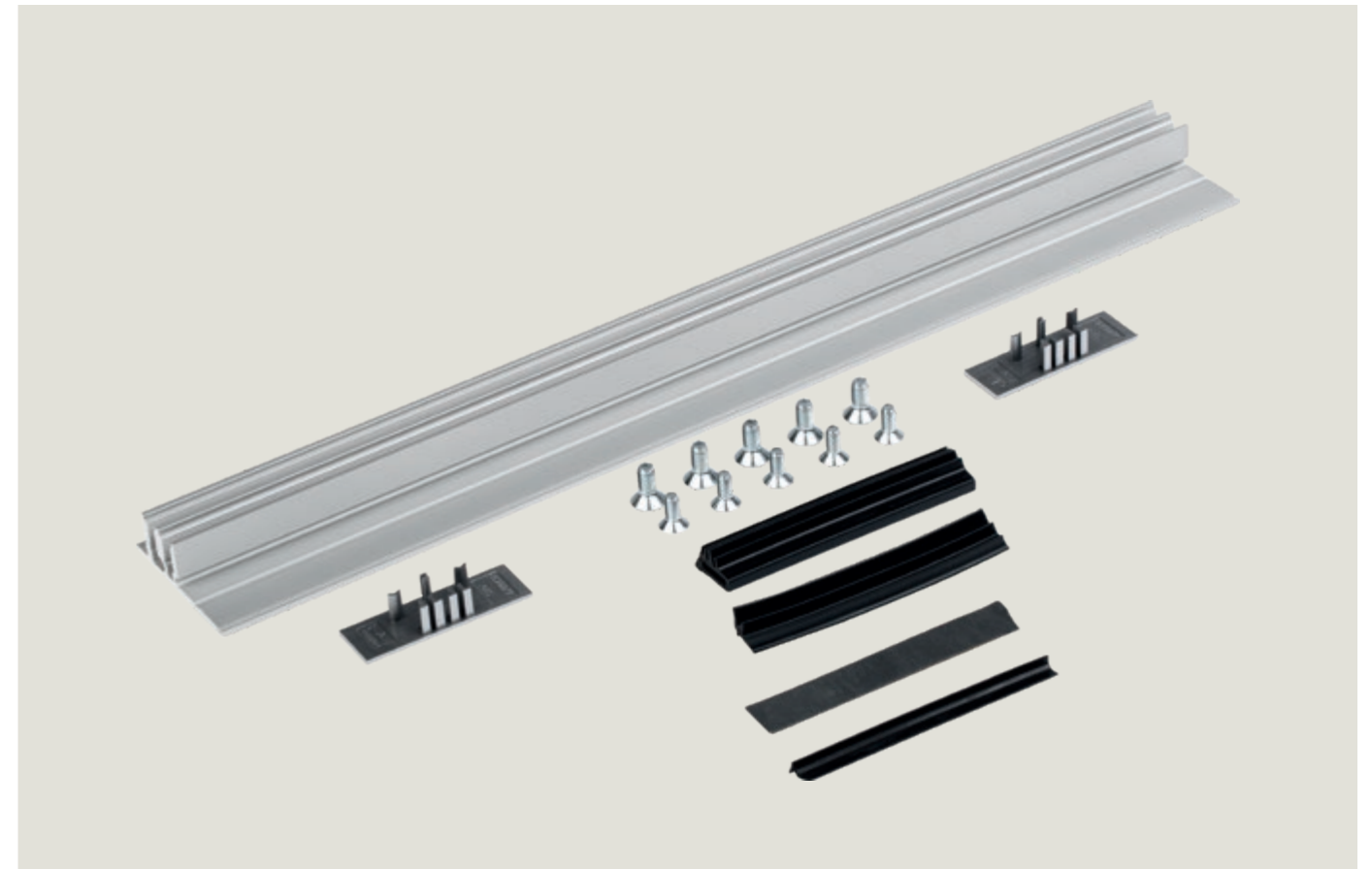
Wózki i akcesoria Muto XL80/150



Komplet akcesoriów do synchronizacji skrzydeł Muto



Profil boczny do montażu przyświetli szklanych Muto





MUTO L80 Pocket

System do ukrycia w suficie

System Muto L80 Pocket z możliwością ukrycia w suficie oparty jest na sprawdzonych komponentach Muto L80. Wszystkie komponenty takie jak wózki, stopery, odbójniki ukryte są całkowicie wewnątrz profilu Muto. Szyna Muto Pocket może być całkowicie ukryta na przykład w suficie podwieszanym bądź w zabudowie g-k.

Dzięki nowym profilom Pocket standardowy system Muto L80 może zostać ukryty w suficie. Kluczowym a zarazem innowacyjnym elementem Muto Pocket jest profil kieszeni. Dzięki połączeniu profili Pocket i Muto L80 po zabudowie systemu otrzymujemy wystarczającą ilość miejsca by można było dokonać montażu tafli drzwiowej od dołu szyny. Po zakończeniu montażu przestrzeń w dolnej części systemu maskowana jest profilem zaślepiającym. Pokrywa boczna dla Pocket nie jest już wymagana jak w przypadku standardowego systemu Muto. Dzięki temu, że szyna systemu Pocket jest ukryta w suficie można idealnie wkomponować się w otoczenie pomieszczenia. Widoczną częścią systemu jest tylko dolna krawędź szyny i pokrywa maskująca którą można wykonać w srebrnym aluminium, anodzie na stal bądź dowolnym kolorze RAL.

Brak widocznych szyn

Dla Muto Pocket istnieje możliwość wykonania drzwi jedno bądź dwuskrzydłowych z przyswietlami bocznymi bądź bez.

Cechy produktu:

- Grubość paneli szklanych: ESG 8–13.5 mm
- Grubość paneli drewnianych: 28–50 mm
- Grubość przyswietla stałego: 8–13.5 mm
- Masa drzwi: max. 80 kg (jeden panel)
- Szerokość drzwi: min. 660 do max. 1440 mm
- Wysokość drzwi: max. 3000 mm
- Wykończenia: aluminium anodowane, malowane proszkowo na kolor RAL
- Testowany zgodnie z EN1527

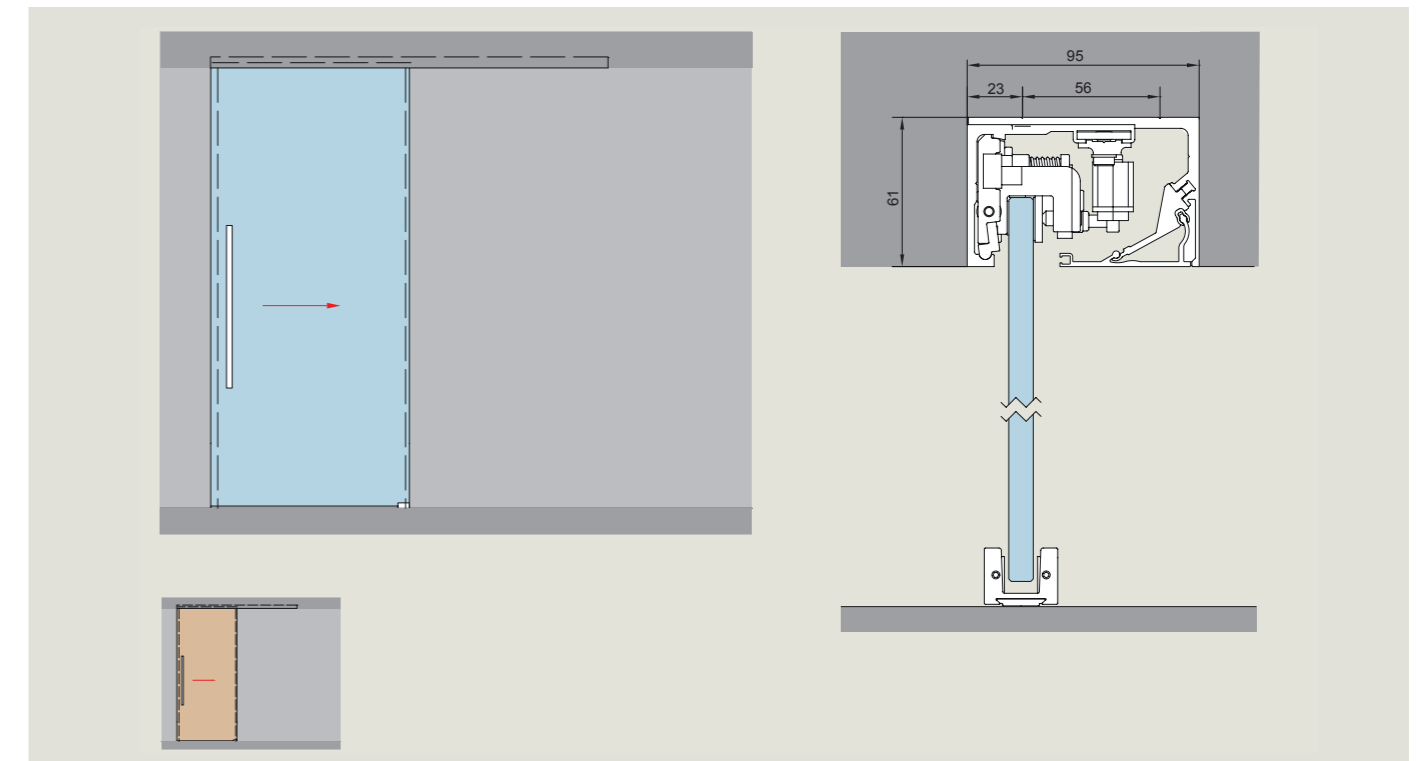
Zalety:

- System drzwi przesuwnych całkowicie integruje się z wyglądem wnętrza.
- Drzwi na całej wysokości pomieszczenia bez widocznych profili.
- Łatwy dostęp do wszystkich komponentów systemu podczas instalacji i po montażu nawet dla ukrytego systemu.
- Mechanizm zabezpieczenia wózków przed wyskoczeniem z szyny podczas prowadzenia drzwi.
- Możliwość regulacji tafli również na zamontowanym systemie.
- Możliwość dokupienia pojedynczych komponentów (np. ograniczniki otwarcia, jednostki Dormotion)
- Możliwość demontażu całej tafli z wózkami nawet w przypadku ukrytego w suficie systemu.
- Możliwość montażu drzwi szklanych jak i drewnianych za pomocą dodatkowego adaptera.

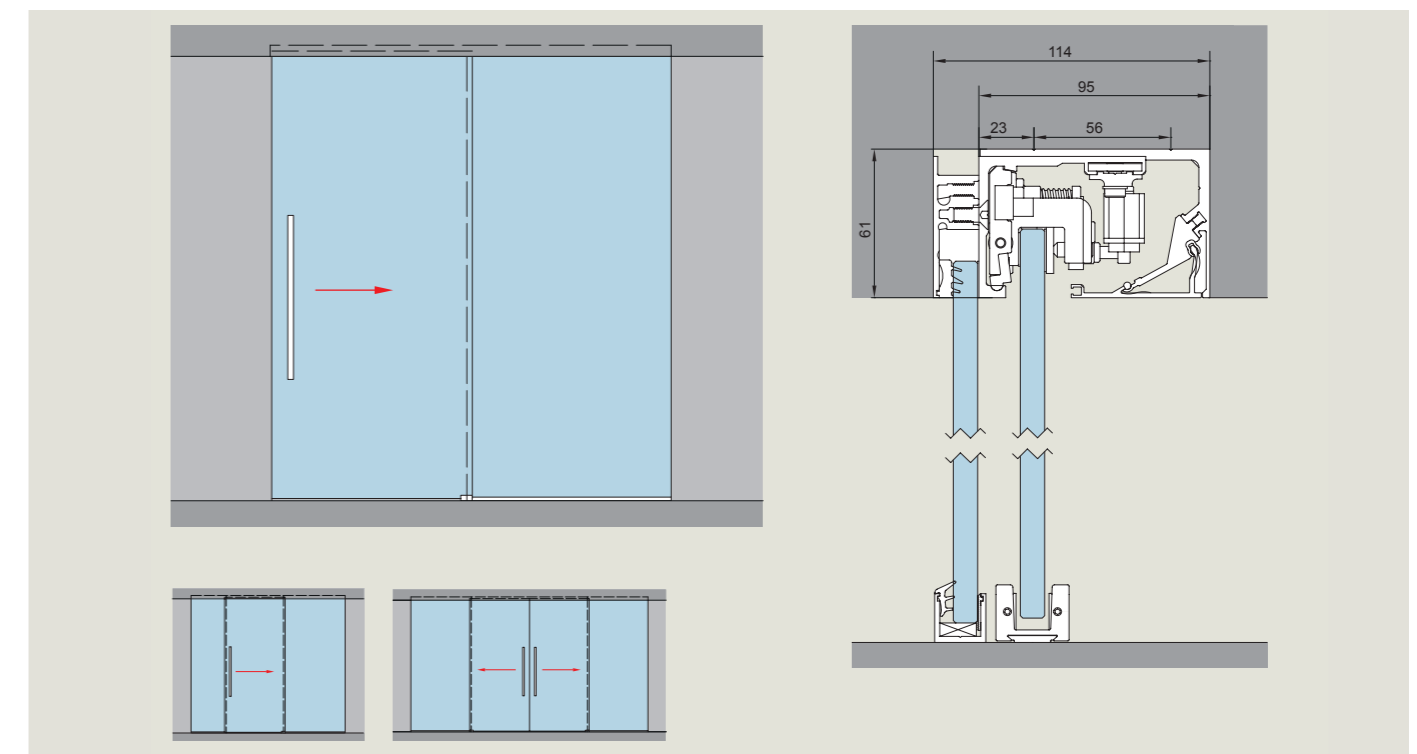
Muto Pocket montaż w suficie

Charakterystyka systemu:

- System drzwi przesuwnych MUTO Pocket może być zlicowany z sufitem dzięki czemu profil jest mało widoczny
- Drzwi na całą wysokość otworu, wysoka przezierność i łatwy montaż
- Możliwość montażu tafli szklanej ESG bądź drewnianej
- Drzwi 1- bądź 2- skrzydłowe z przyswietlem bądź bez
- Funkcja powolnego domyknięcia DORMOTION zarówno przy otwieraniu jak i zamykaniu drzwi przesuwnych
- Możliwość użycia dowolnego pochwyty.



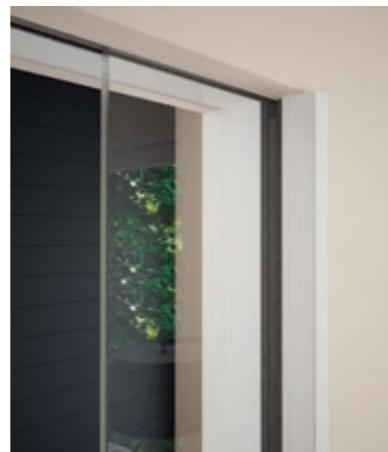
Możliwe rozwiązania: drzwi 1 bądź 2 skrzydłowe szklane ESG bądź drewniane w zakresie 28–50mm



Możliwe rozwiązania: drzwi 1 bądź 2 skrzydłowe szklane ESG bądź drewniane w zakresie 28–50mm

Muto L80 Pocket

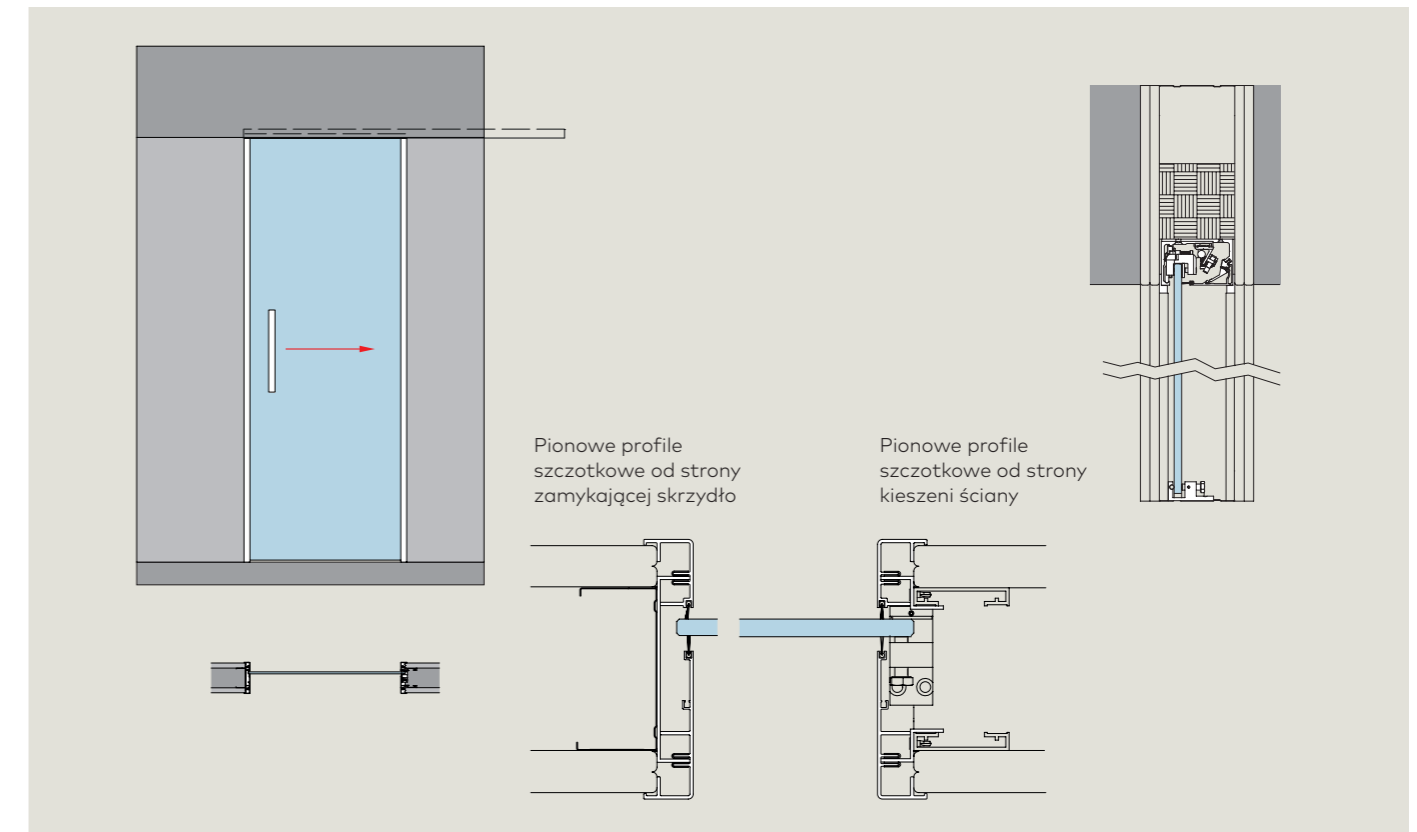
Systemy do zabudowy w ścianie



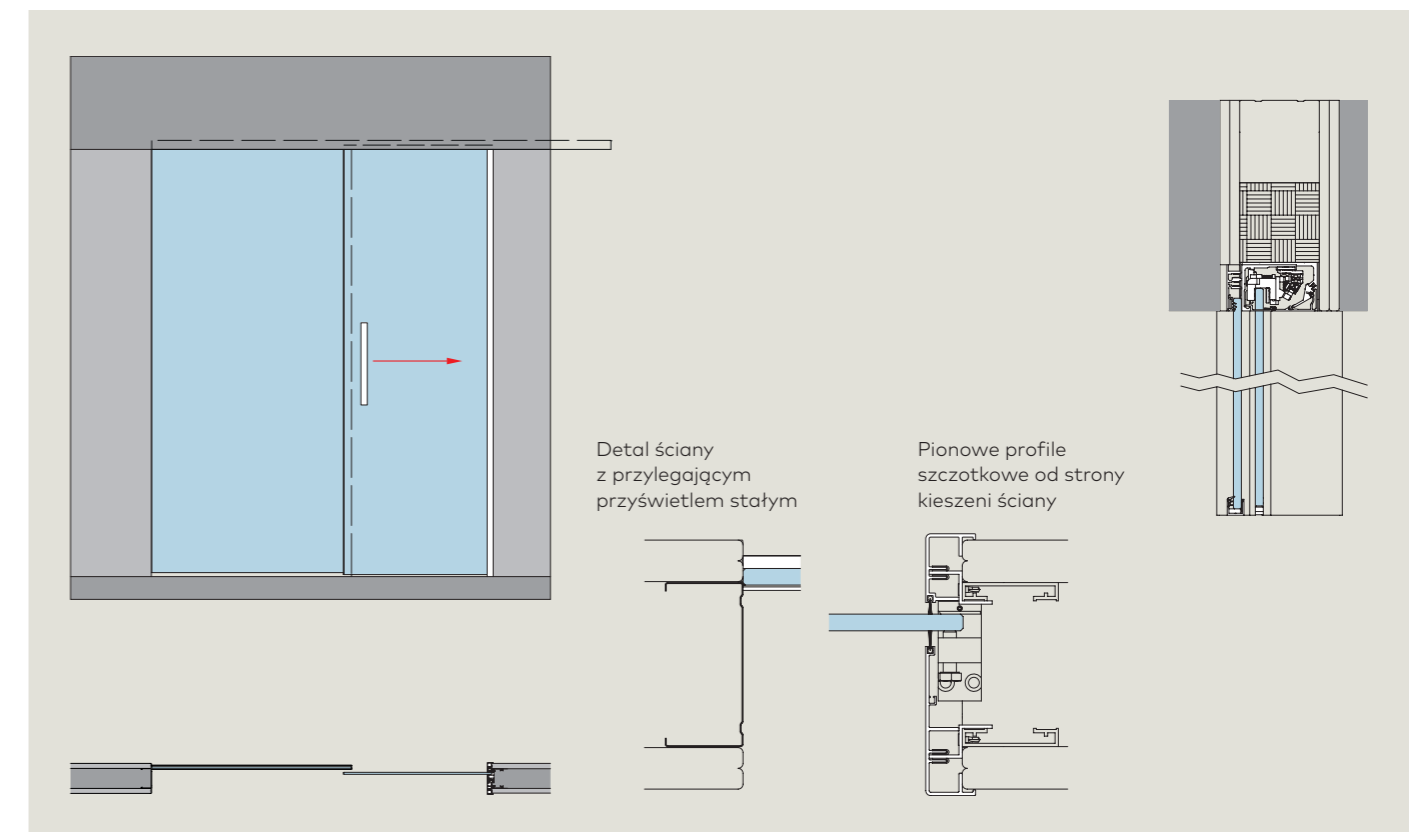
Parametry techniczne

Szkło	ESG, VSG/ESG z dwóch tafli
Grubość szkła	8-13,5 mm
Grubość drzwi drewnianych	Dla systemu ukrytego w suficie 28-50 mm, dla systemu ukrytego w ścianie 28-40 mm
Maksymalny ciężar	80 kg
Możliwe opcje	Drzwi 1 bądź 2 skrzydłowe, z przyświetlem bądź bez
Materiał	Aluminium
Wykończenie powierzchni	Srebrne aluminium, anoda na stal, dowolny kolor RAL
Rodzaj montażu	Do zabudowy/ukrycia w ścianie bądź kieszeni
Dodatkowe informacje	DORMOTION obustronny działający w stronę zamknięcia drzwi i otwarcia DORMOTION jednostronny działający w stronę zamknięcia, otwarcie z funkcją „Push to Open” Testowany zgodnie z EN1527

Przykład drzwi Muto Pocket, montaż w ścianie



Przykład drzwi 1 skrzydłowych Muto Pocket ukryty w kieszeni ściany



Przykład Muto Pocket ukrytego w ścianie z przyświetlem bocznym



Muto L80 Pocket.
Drzwi dwuskrzydłowe montaż
do sufitu, szyna zabudowana.
Skrzydła drewniane



Muto Pocket z przyświetlem
bocznym stałym.
Wersja ukryta w suficie.



Muto L80 mocowany do ściany,
kolor szyny srebrna anoda.
Tafła ESG 10 mm, pochwyt krążkowy.
Mechanizm tłumiący Dormotion.



System Muto L 80 Dormotion, kolor
anody na stal. Montaż do sufitu.
Wersja dwuskrzydłowa.



Muto XL80 z montażem do szkła.
Mechanizm tłumiący Dormotion XL80,
pochwyt Secundo Line. Profile
zaciskowe stabilizujące formatki stałe.
Kolor czarny RAL9005.



System Muto montaż na szkło,
biuro, kolor srebrna anoda
+ pochwyt Beyond.



Drzwi dwuskrzydłowe, system Muto XL wersja z drzwiami drewnianymi.



System Muto, montaż na szkło.
Salon fryzjerski.



System Muto mocowany do ściany.



System Muto M60 montaż do ściany.



Muto XL, montaż do ściany, wersja z drzwiami drewnianymi.



Muto XL150 z montażem do szkła.
Samozamykacz TS92 XEA, klamka
Ogro, pochwyty Manet, profile 40 mm
zaciskowe na formatkach stałych.
Kolor czarny RAL9005.



Muto XL150, montaż ściana,
szerokie skrzydło szklane.

31-537
Ausgang



Muto L80 Dormotion z przyświetlem
mocowanym w niezależnym profilu.



Muto L80 montaż do szkła, wersja malowana na RAL 9005.



System Muto z przyświetlami bocznymi i zamkiem hakowym.



Muto XL Dormotion z przyświetlmem jako wydzielenie pomieszczenia technicznego.



Muto L80 Dormotion z przyświetlmem bocznym szklanym.



System Muto telescopic, montaż do ściany. Duże światło przejścia bez profili podłogowych.



Muto L80, drzwi dwuskrzydłowe,
pochwyty Arcos. Montaż do ściany.

Pochwyty do drzwi przesuwnych

Niezależnie od tego, czy jest to pochwyt wpuszczany, nawierzchniowy czy też klamka: Oferujemy duży wybór pochwytów do dowolnych drzwi szklanych, które stanowią zwieńczenie Twojego projektu. Dokonaj wyboru, który odpowiada Twojemu indywidualnemu gustowi i stylowi życia.

Pochwyty wpuszczane są bardziej odpowiednie do lekkich drzwi przesuwnych, pochwytów nawierzchniowych do cięższych konstrukcji oraz do drzwi wahadłowych. Podobnie jak uniwersalne klamki do drzwi przymykowych, mają one nie tylko walory wizualne, lecz także dotykowe. Wszystkie są wykonane z wysokiej jakości materiałów – jakość w zasięgu ręki.



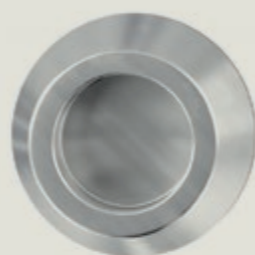
Pochwyt krążkowy MANET

Stal nierdzewna



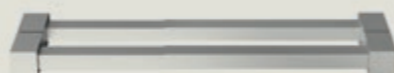
Pochwyt krążkowy MANET

Stal nierdzewna



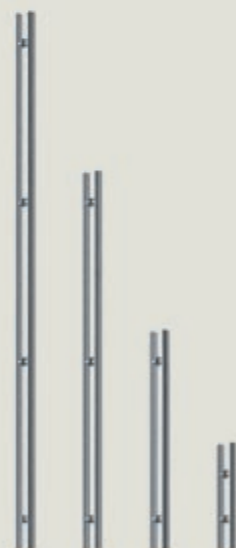
Pochwyt wpuszczany jednostronny

Stal nierdzewna



Pochwyt SQUARE

Długość 300 lub 500 mm, różne wykończenia powierzchni



Pochwyty MANET, SECUNDO LINE

Długość 350, 720, 1240 lub 1760 mm, stal nierdzewna



Pochwyty ARCOS

Długość 350 lub 750 mm, EV 1



Pochwyty BEYOND

Długość 450, 600 lub 900 mm, aluminium



Pochwyty z zamkiem

Długość 1 225 mm, Stal nierdzewna



Zasięgnij informacji!

Zapraszamy na stronę www.dormakaba.pl

Cenniki, dane techniczne, handlowe, instrukcje montażu: Dzięki cyfrowemu katalogowi Glass masz pod ręką wszystkie aktualne dane i informacje na temat wewnętrznych systemów do szkła dormakaba.

Nowa strona jest bardziej przyjazna dla użytkownika. Teraz informacje można znaleźć jeszcze szybciej i łatwiej – intuicyjnie.

Dobry jak zawsze:

- Praktyczna funkcja wyszukiwania
- Pomocne pliki PDF do pobrania i drukowania

Teraz jeszcze lepszy:

- Nawigacja zoptymalizowana pod kątem smartfonów i tabletów (wygodny interfejs użytkownika)
- Możliwy jest bezpośredni „przeskok” między broszurą ze zdjęciami, cennikiem i broszurą techniczną
- Stałe przyciski cofania i nawigacji

Wygodny dostęp do informacji podczas podróży na komputer, telefon czy tablet.

www.dormakaba.pl



Technika drzwiowa



Systemy wejść



Kontrola dostępu
i dane elektroniczne



Systemy okuć
do szkła



Mechaniczne
systemy klucza



Serwis

dormakaba Polska Sp. z o.o.
ul. Warszawska 72
05-520 Konstancin-Jeziorna
Polska
Tel. 22 736 59 00
www.dormakaba.pl